



感谢您选择了长城汽车。

您对车辆越熟悉，您就会发现使用它会带来更多的愉悦和方便。因此我们请您：

在使用车辆之前，请仔细阅读本手册。您能得到有关车辆操作的重要提示，从而充分利用车辆的技术优点。此外，您还会得到对本车行驶安全性、交通安全性以及车辆保值非常有用的信息。

衷心祝愿您旅程安全愉快！

20/02/2025

## 概览

包含了说明书的使用声明、符号含义解释、服务商查询方式等。

## 提示

### 车辆装备

请注意，本手册包含了该车型系列的所有标准装备、国别装备和特殊装备。因此，本手册中所描述的某些装备或功能可能并未装配在您的车辆上或仅在某些市场提供。具体配置信息，请查阅相关销售资料或咨询您购车时的经销商。

在右座驾驶型车辆上，一些操作元件的实际位置可能与插图中所示的有所不同。

### 手册时效性

本手册中提供的所有信息到手册发布时为止均为最新资料。但是，由于产品不断改进，本手册所含内容会随时更新，届时恕不另行通知。

根据车辆规格，图中所示车辆的设备可能会与您的车辆有所不同。

本手册中展示的画面显示信息（包含图片、图标和文本等）仅供说明使用。根据车型配置、软件版本、主题和设置等情况，显示的相关信息可能存在差异。具体信息请以实际车型为准。

### 附件、备件和改装

现在我们不仅可以买到纯正零部件，也可以买到其他各种适用于本车的非纯正备件和附件。使用非纯正的备件和附件时，即使这些产品已获得国家/地区有关机构许可，也可能不会对车辆安全造成不利影响。对于非纯正的备件和附件，无论用于更换还是安装，长城公司既不承担任何责任也不提供任何担保。

禁止使用非纯正的产品改装车辆。使用非纯正的产品改装可能会影响车辆的操作性、安全性或耐久性，甚至可能违反政府法规。此外，因改装引起的车辆损坏和性能问题，均不在质量担保范围之内。

禁止改装车辆悬架、制动等系统，可能会对车辆操控安全性产生不利影响。

禁止改装车辆保险丝盒，否则可能会对车辆电器系统产生不利影响。

电子部件及其软件、线路的改动会影响其功能、其他关联部件的正常工作，尤其是与安全相关的系统，从而影响车辆的操作安全，增加事故或伤害的风险。因此，请勿改装线路、电子部件及其软件。

### 获取说明书

说明书包含详细的车辆功能介绍及警告注意事项，还包含行驶安全性、交通安全性、车辆最佳保值等非常有用的信息，可通过微信小程序、官网进行查看。在您使用车辆前，建议您仔细阅读。

## 微信小程序



扫描二维码登录微信小程序，可查看说明书。

## 官网上

[pickup.gwm.com.cn](http://pickup.gwm.com.cn)

使用电脑登录官网，可在线浏览或下载在售车型的说明书。

## 关于符号

### ⚠ 警告

这代表警告事项。

如果忽视这些警告事项，则可能导致人员严重伤亡。此类警告告知您必须做什么或严禁做什么，以降低您和他人严重伤亡的风险。

### ⚠ 注意

这代表注意事项。

如果忽视这些注意事项，则可能导致车辆或其设备损坏。此类注意告知您必须做什么或严禁做什么，以避免或降低车辆及其设备受损的风险。

### i 提示

这代表提示内容。

此类内容包含可能对您有所帮助的辅助信息。

## (▷第 X 页)

此符号提示您，更多详细信息请参见该页。

## 安全提示

### ⚠ 警告

驾驶时的一般注意事项：

- › 清醒驾驶：酒精、毒品、药物或麻醉剂均会延迟驾驶员的反应时间，影响判断力和协调能力，极易导致车辆失控，引发严重安全事故。
- › 谨慎驾驶：务必谨慎驾驶。随时注意路面上其他驾驶员或行人的错误动向，以便及时做出判断，防止意外事故的发生。
- › 专注驾驶：驾驶时务必全神贯注。任何分散驾驶员注意力的事情，如调节控制按钮、接打手机或阅读都可能引发碰撞事故并导致您、车上的乘客以及其他人员严重伤亡。

### ⚠ 警告

离开车辆时，切勿将儿童、需要帮助的人员或宠物单独留在车内。

- › 儿童、需要帮助的人员或宠物无法自行离开车辆或无法自救，在不同气候条件下，车内温度可能会很高或很低，极易导致车内人员或宠物受伤，甚至死亡。
- › 如果儿童或宠物接触到钥匙，可能会让车辆自行移动并为自身和交通状况带来危险，如启动车辆、释放驻车制动、切换挡位、操作车门或车窗等。

## 服务商信息

如需维修或保养，请联系服务商。

最新服务商信息可通过以下方式查询：

- › 登录官网进行查询：  
[pickup.gwm.com.cn](http://pickup.gwm.com.cn)

› 扫描二维码，可快速获取查询方式:



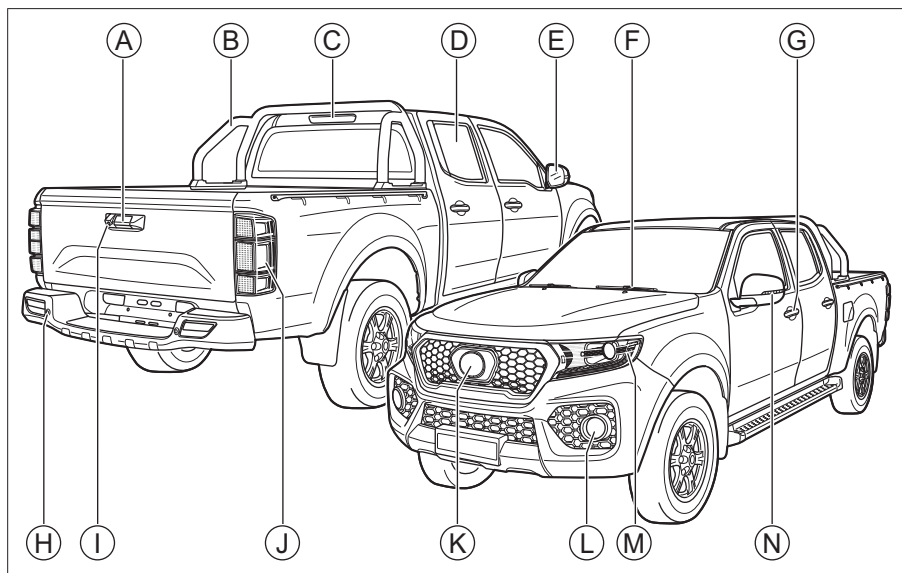
## 版权声明

© 2025 长城汽车股份有限公司版权所有

未经本公司书面授权，任何人不得以任何方式再版、翻译或复制本手册的全部或部分内容，违者必究。



## 外观



4D9AEDA068FE

Ⓐ 货箱门把手 18

Ⓑ 防滚架

Ⓒ 高位制动灯

Ⓓ 车窗 19

Ⓔ 外后视镜 30

Ⓕ 前雨刮 37

Ⓖ 门锁 16

Ⓕ 倒车雷达 69

Ⓖ 倒车影像 70

Ⓖ 后组合灯 33

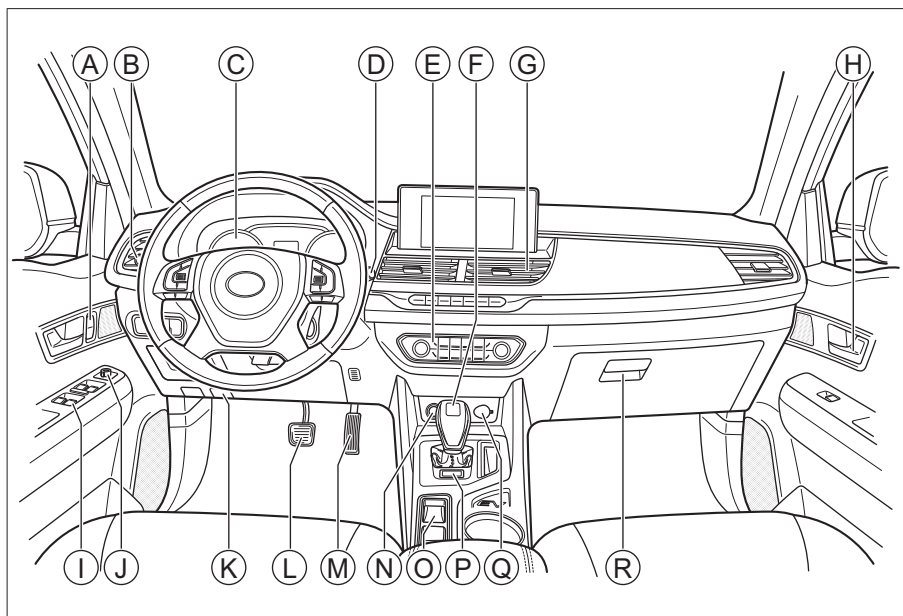
Ⓖ 充电口盖 21

Ⓖ 前雾灯 34

Ⓖ 前组合灯 33

Ⓖ 侧转向灯 34

## 内饰



1496AA56108F

- |               |           |
|---------------|-----------|
| Ⓐ 中控锁按钮 16    | Ⓜ 加速踏板    |
| Ⓑ 灯光控制组合开关 33 | Ⓝ 驻车制动 64 |
| Ⓒ 组合仪表 75     | Ⓓ 驾驶模式开关  |
| Ⓓ 雨刮控制组合开关 37 | Ⓔ 备用电源 45 |
| Ⓔ 空调系统 40     | Ⓕ 储物箱 43  |
| Ⓕ 换挡杆 65      |           |
| Ⓖ 空调出风口 42    |           |
| Ⓗ 车门内扣手 16    |           |
| Ⓘ 车窗控制开关 19   |           |
| Ⓚ 外后视镜调节旋钮 30 |           |
| Ⓛ 机舱盖开启扣手 20  |           |
| Ⓛ 制动踏板        |           |

# 目录

---

- |        |                             |
|--------|-----------------------------|
| 1 操作   | 介绍了钥匙、车门、车窗、座椅等车内装备的基本操作方法。 |
| 2 驾驶   | 介绍了车辆启动、换挡方法、仪表等驾驶相关内容。     |
| 3 视听系统 | 介绍了蓝牙电话、系统设置等视听系统相关内容。      |
| 4 安全性  | 介绍了车辆防盗系统、安全带等保护装置。         |
| 5 紧急情况 | 介绍了爆胎、蓄电池亏电等车辆故障的处理方法。      |
| 6 维护保养 | 介绍了车辆的日常检查以及定期维护保养的事项。      |
| 7 技术数据 | 介绍了车辆的整车参数、车辆识别号等信息。        |
| 8 索引   | 介绍了本手册的字母索引。                |

## 操作

钥匙.....	14
钥匙信息.....	14
按钮介绍.....	14
电池更换.....	15
门锁.....	16
钥匙按钮锁止和解锁.....	16
中控按钮锁止和解锁.....	16
内扣手解锁.....	16
机械钥匙锁止和解锁.....	16
紧急情况下锁止.....	16
儿童锁.....	17
自动回防.....	17
行车自动锁止.....	17
碰撞自动解锁.....	17
防误锁.....	17
货箱.....	18
货箱门开闭.....	18
关于装载货物.....	18
车窗.....	19
车窗开关.....	19
热保护功能.....	19
机舱盖.....	20
打开.....	20
关闭.....	20
车辆充电.....	21
充电模式.....	21
充电电缆.....	22
普通充电.....	22

快速充电.....	25
座椅.....	26
头枕.....	26
前排座椅.....	26
后排座椅.....	28
后视镜.....	30
内后视镜.....	30
外后视镜.....	30
方向盘.....	32
调节方法.....	32
喇叭.....	32
灯光控制.....	33
车灯位置.....	33
灯光控制组合开关.....	33
昼间行车灯.....	34
雾灯.....	34
危险警告灯.....	35
紧急制动报警.....	35
仪表亮度调节.....	35
灯光高度调节.....	35
车内灯.....	35
雨刮控制.....	37
电动前雨刮.....	37
自动前雨刮.....	38
雨量光线传感器.....	38
空调系统.....	40
电动空调.....	40
出风口.....	42
车内装备.....	43
遮阳板.....	43

梳妆镜 .....	43
储物装置 .....	43
点烟器 .....	45
电源插座 .....	45

## 驾驶

行车规范 .....	48
行车前 .....	48
行车中 .....	48
乘车注意事项 .....	50
停放车辆 .....	50
经济驾驶 .....	50
恶劣环境驾驶建议 .....	52
雾天驾驶 .....	52
雨天驾驶 .....	52
涉水驾驶 .....	52
炎热季节驾驶 .....	53
寒冷季节驾驶 .....	53
磨合期驾驶建议 .....	56
轮胎 .....	56
制动摩擦片 .....	56
纯电动车辆 .....	57
关于纯电动车辆 .....	57
关于动力电池回收 .....	58
关于能量回收 .....	59
电池安全开关 .....	60
电源开关 .....	61
锁芯式 .....	61
车辆启动与关闭 .....	63
车辆启动 .....	63

车辆关闭 .....	63
驻车制动 .....	64
电动驻车制动 .....	64
变速器 .....	65
挡位介绍 .....	65
换挡方法 .....	65
爬行功能 .....	66
起步 .....	66
停车 .....	66
驾驶模式 .....	67
切换方法 .....	67
声音提示系统 .....	68
系统简介 .....	68
使用方法 .....	68
泊车辅助系统 .....	69
安全提示 .....	69
倒车雷达 .....	69
倒车影像 .....	70
胎压监测系统 .....	71
系统简介 .....	71
监测功能 .....	71
报警功能 .....	71
巡航控制系统 .....	72
巡航控制系统简介 .....	72
使用方法 .....	72
行车辅助系统 .....	74
安全提示 .....	74
防抱死制动系统 .....	74
电子制动力分配系统 .....	74
电动助力转向系统 .....	74

普通仪表.....	75
综述 .....	75
方向盘按钮.....	75
行车电脑界面 .....	76
菜单设置界面 .....	76
报警提示信息 .....	77
挡位显示 .....	77
仪表指示灯 .....	78
仪表指示灯.....	78
警告提示音 .....	81
警告提示音.....	81

## 视听系统

---

安全提示.....	84
安全提示 .....	84
关于收音机.....	84
关于 USB 存储设备 .....	84
多媒体主机 .....	85
方向盘按钮.....	85
控制面板 .....	85
外接设备 .....	86
首页 .....	86
语音助理 .....	87
收音机.....	87
多媒体.....	88
电话 .....	91
手机互联 .....	92
系统设置 .....	93
车辆设置 .....	98
个人中心 .....	98

新能源.....	99
导航.....	101
导航系统局限性.....	101
界面介绍 .....	102
目的地搜索.....	103
设置导航路线 .....	104
导航菜单 .....	106
车载电话.....	111
按钮介绍 .....	111
人工服务 .....	111
道路救援 .....	111
紧急救援 .....	111
车联网功能指示灯 .....	112

## 安全性

---

安全带 .....	114
安全提示 .....	114
正确佩戴安全带.....	115
前排预紧式安全带 .....	115
安全带高度调节.....	116
安全带的使用方法 .....	117
安全气囊.....	119
安全提示 .....	119
正面安全气囊 .....	119
侧面安全气囊 .....	122
帘式安全气囊 .....	123
儿童约束系统.....	124
儿童座椅安全须知 .....	124
儿童座椅的固定点 .....	125
推荐的儿童座椅分类 .....	126

儿童座椅的安装方法 .....	126
整车防盗系统 .....	129
系统简介 .....	129
系统开启 .....	129
系统关闭 .....	129
报警触发条件 .....	129
报警解除方法 .....	129
紧急切断系统 .....	130
紧急切断系统 .....	130
远程监控系统 .....	131
远程监控系统 .....	131
信息安全 .....	132
信息安全 .....	132

## 紧急情况

---

随车工具 .....	136
随车物品清单 .....	136
放置位置 .....	136
轮胎被刺穿或胎压不足时 .....	137
充气泵和补胎液 .....	137
紧急修补轮胎 .....	137
轮胎充气 .....	138
车辆发生事故时 .....	139
车辆发生交通事故时 .....	139
车辆发生火灾事故时 .....	139
车辆发生浸水事故时 .....	140
车辆发生陷车事故时 .....	140
跨接启动 .....	142
车辆亏电表现 .....	142
跨接启动方法 .....	142

牵引 .....	143
使用专业车牵引 .....	143
使用拖车钩牵引 .....	144
牵引故障车 .....	144

## 维护保养

---

车辆保养的必要性 .....	148
机舱 .....	149
安全提示 .....	149
油液位置 .....	149
制动液 .....	149
冷却液 .....	150
风窗洗涤液 .....	150
蓄电池 .....	150
安全标贴和标识 .....	151
机舱警示标贴 .....	151
高压警示标贴 .....	151
蓄电池警示标识 .....	151
动力电池包警示标贴 .....	151
零部件更换 .....	153
保险丝 .....	153
雨刮片 .....	154
车灯 .....	155
车辆养护 .....	156
轮胎保养 .....	156
车外保养 .....	158
车内保养 .....	159
防腐蚀措施 .....	161
车辆长期存放 .....	162
定期维护保养表 .....	163

## 技术数据

---

车辆识别 .....	168
车辆识别号 .....	168
驱动电机编号 .....	168
整车参数 .....	169
基本参数 .....	169
动力参数 .....	169
底盘参数 .....	169
座椅参数 .....	170
油液参数 .....	170

## 索引

---

字母索引 .....	174
------------	-----



# 1

# 操作

---

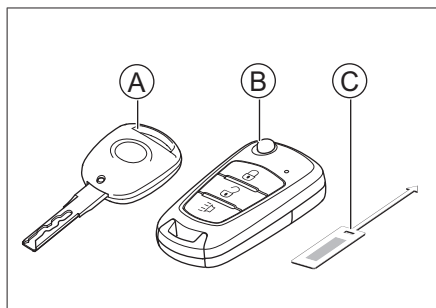
钥匙 .....	14
门锁 .....	16
货箱 .....	18
车窗 .....	19
机舱盖.....	20
车辆充电 .....	21
座椅 .....	26
后视镜.....	30
方向盘.....	32
灯光控制 .....	33
雨刮控制 .....	37
空调系统 .....	40
车内装备 .....	43

# 钥匙

## 车辆装备

请注意，本手册包含了该车型系列的所有标准装备、国别装备和特殊装备。因此，本手册中所描述的某些装备或功能可能并未装配在您的车辆上或仅在某些市场提供。具体配置信息，请查阅相关销售资料或咨询您购车时的经销商。

## 钥匙信息



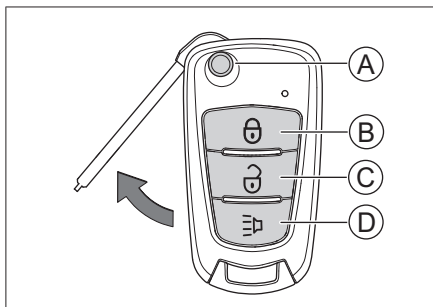
C59D07842CF7

- ① 直板机械钥匙
- ② 折叠遥控钥匙
- ③ 钥匙号码牌

### **i** 提示

- ▶ 请妥善保管钥匙号码牌。因为钥匙号码牌上有适用于本车的机械钥匙编码，只有凭此编码才能向服务商要求配备新的机械钥匙。
- ▶ 在购买或转让车辆时，需将此号码牌一起交付车主。

## 按钮介绍



FEB625A5D129

- ① 折叠按钮
- ② 锁止按钮
- ③ 解锁按钮
- ④ 寻车按钮

### 折叠按钮

按压折叠按钮，可将机械钥匙弹出。  
按住折叠按钮，可将机械钥匙推回原位。

### 锁止按钮

按压锁止按钮，可以锁止所有车门。此时，危险警告灯闪烁 1 次。

### **i** 提示

锁止车门时，如果危险警告灯未闪烁，请检查所有车门是否完全关闭。

### 解锁按钮

按压解锁按钮，可以解锁所有车门。此时，危险警告灯闪烁 2 次。

### 寻车功能

所有车门锁止时，按压寻车按钮，开启寻车功能，以便您在停车场等场所快速找到车辆。

寻车报警期间再次按压，可解除寻车功能。

### ⚠ 注意

- › 不得擅自更改发射频率、加大发射功率（包括额外加装射频功率放大器），不得擅自外接天线或改用其他发射天线。
- › 使用时不得对各种合法的无线电通信业务产生有害干扰，一旦发现有干扰现象时，应停止使用，并采取的措施消除干扰后方可继续使用。
- › 使用时可能会受各种无线电设备的干扰，导致功能短暂失效。

## 电池更换

### ⚠ 警告

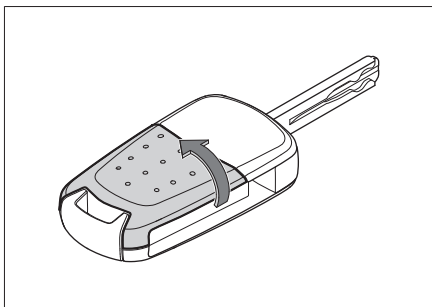
车辆钥匙内包含纽扣电池。

- › 车辆钥匙内置的纽扣电池是危险的，无论是新电池还是废旧电池，都应时刻远离儿童。
- › 如果吞下或放入身体的任何部位，纽扣电池可能会在 2 小时或更短的时间内造成严重或致命的伤害。
- › 如果怀疑电池被吞下或放入身体的任何部位，应及时就医。
- › 请根据当地法律处理废旧电池，不正确的废旧电池处理方法会破坏环境。

### ⚠ 注意

- › 操作时，务必将双手擦干，湿气可能导致电池生锈。
- › 不要触摸或移动其他任何部件。
- › 必须正确安装电池的正极和负极。
- › 更换电池时，注意不要丢失零件。

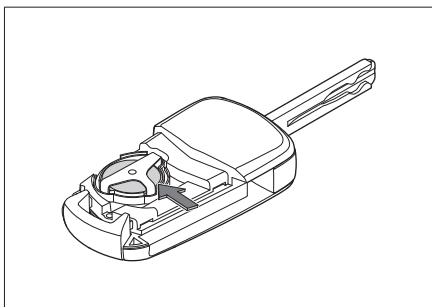
1. 打开钥匙后盖，并将其取下。



7D5C18D9A2EE

按照图示箭头方向打开钥匙后盖。

2. 取出电池。



EE84AFE308FC

按照图示箭头方向推出电池。

3. 安装新电池。

插入新电池，并使正极向上。

电池型号：CR1632。

4. 安装钥匙后盖。

安装完毕后，确认钥匙各按钮是否能够正常工作。

# 门锁

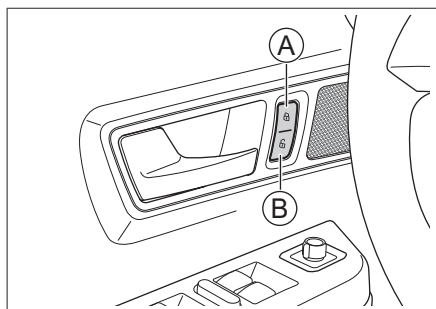
## 车辆装备

请注意，本手册包含了该车型系列的所有标准装备、国别装备和特殊装备。因此，本手册中所描述的某些装备或功能可能并未装配在您的车辆上或仅在某些市场提供。具体配置信息，请查阅相关销售资料或咨询您购车时的经销商。

## 钥匙按钮锁止和解锁

请参见钥匙按钮介绍。（▶ 第 14 页）

## 中控按钮锁止和解锁



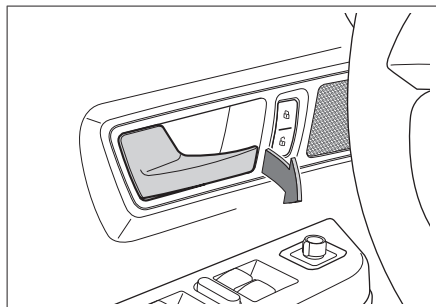
FFB332646F4E

Ⓐ 锁止按钮

Ⓑ 解锁按钮

可以锁止或解锁所有车门。

## 内扣手解锁



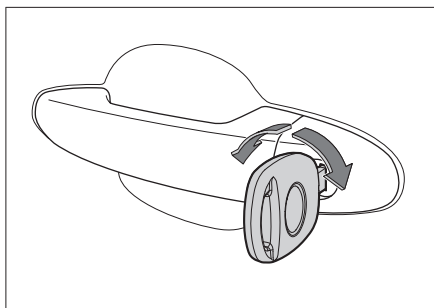
A426FF6AA018

在车门锁止状态下，拉动驾驶员侧车门内扣手，可直接打开车门；拉动乘员侧车门内扣手可解锁车门，再拉动一次可打开车门。

### **i** 提示

使用内扣手打开后排车门时，请确保儿童锁为关闭状态，否则无法打开后排车门。

## 机械钥匙锁止和解锁



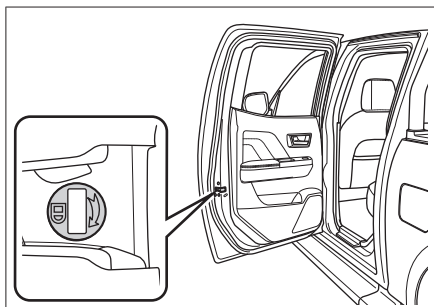
990C29C695B8

使用机械钥匙插入车门锁孔内，转动钥匙，可以锁止或解锁车门。

### **i** 提示

使用机械钥匙解锁车门时，可能会触发整车防盗报警。（▶ 第 129 页）

## 紧急情况下锁止



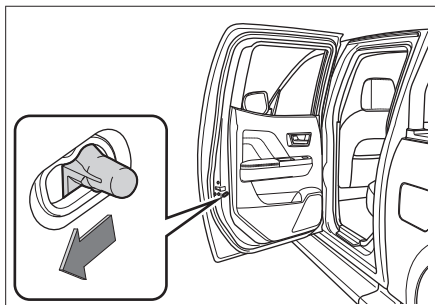
D96297F313BC

副驾驶侧车门和后排车门都配有车门紧急锁止装置。

当车辆断电或遥控钥匙亏电，无法通过电动门锁系统锁止车门时，用机械钥匙沿图示箭头方向转动锁孔，然后关闭车门即可锁止车门。

## 儿童锁

如果车内载有儿童，建议坐在相对安全的前排座椅上，后排车门装配了儿童锁，可以防止儿童意外打开车门。



8F373444B2A4

按图示方向拨动，即可开启儿童锁。反向拨动可关闭儿童锁。

### 警告

只有后排车门装配有儿童锁，如果儿童独自在后排，请同时开启后排两车门上的儿童锁，以免车门意外打开而导致事故发生。

### 提示

开启儿童锁后，只有从车外拉动车门把手，才能打开车门。

## 自动回防

所有车门锁止时，按压钥匙解锁按钮成功解锁车门后，若在一段时间内电源开关和所有车门的状态未发生变化，则所有车门将自动锁止。

## 行车自动锁止

当车速超过 15 公里/小时后，所有车门自动锁止。

### 提示

行车前须确认所有车门已完全关闭。

## 碰撞自动解锁

当电源开关处于 ON 模式，系统检测到碰撞时，所有车门自动执行解锁。

## 防误锁

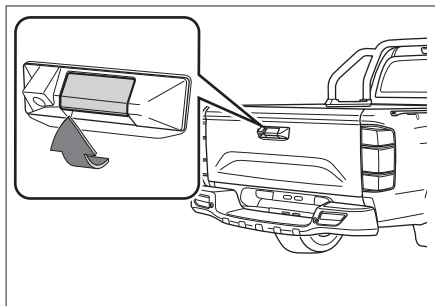
驾驶员侧车门处于锁止状态，在关闭最后一个车门时，所有锁止车门将自动解锁。

# 货箱

## 车辆装备

请注意，本手册包含了该车型系列的所有标准装备、国别装备和特殊装备。因此，本手册中所描述的某些装备或功能可能并未装配在您的车辆上或仅在某些市场提供。具体配置信息，请查阅相关销售资料或咨询您购车时的经销商。

## 货箱门开闭



110032AFDBE9

直接拉动货箱门把手，即可打开货箱门。

### ⚠ 注意

- › 若装配了防雨棚，需先打开防雨棚再打开货箱门，否则可能损坏防雨棚或其他部件。
- › 打开货箱门时，应使两侧的铰链完全伸展，以使货箱门与货箱底面保持平行。
- › 关闭货箱门后，请检查是否完全关闭。

## 关于装载货物

- › 装载货物的长度、宽度不得超出货箱。
- › 为了保证货物安全，请使用篷布或绳索固定好货物，以防掉落。
- › 装载货物不宜过高。

应尽可能降低装载货物的高度，防止车辆因受到风力或转弯时惯性力的影响，造成横向摇动。

- › 应尽可能避免货箱门承载重物，若无法避免，请注意以下事项，否则可能损坏货箱门。

车辆静止，货箱门处于水平展开状态且临时需要承载物品时，承载重量应小于150千克。

装卸货物时，禁止对货箱门形成冲击。

不要在货箱门上长期放置货物。

行车前，请确保货箱门已完全关闭。禁止在货箱门打开状态下车。

行驶时，应将货物固定牢靠，避免货物颠簸和移动对货箱门造成冲击。

### ⚠ 警告

- › 禁止在货箱内载人。
- › 禁止在配有防雨棚的货箱内载人和动物，否则可能因为缺氧导致死亡。
- › 禁止向车外抛扔未熄灭的烟头、火柴等火源，否则有可能被风吹入货箱，引燃货物，造成火灾。

### ⚠ 注意

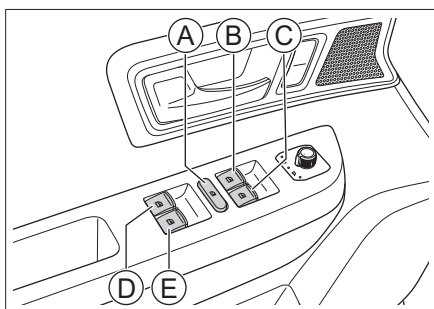
- › 禁止使用车箱护栏和货箱门支撑货物。
- › 禁止不均匀地装载货物，否则可能引起货物不稳定和车辆局部过载，甚至损坏货箱和车架等。

## 车辆装备

请注意，本手册包含了该车型系列的所有标准装备、国别装备和特殊装备。因此，本手册中所描述的某些装备或功能可能并未装配在您的车辆上或仅在某些市场提供。具体配置信息，请查阅相关销售资料或咨询您购车时的经销商。

## 车窗开关

### 驾驶员侧车窗开关



4DA58F6577C3

- Ⓐ 车窗锁止开关
- Ⓑ 驾驶员侧车窗开关
- Ⓒ 副驾驶侧车窗开关
- Ⓓ 后排左侧车窗开关
- Ⓔ 后排右侧车窗开关

### 手动操作

欲打开或关闭车窗时，按压或拉起相应的开关并保持住，直至车窗达到合适的位置后松开开关即可。

#### ⚠ 警告

关闭车窗之前，应确认所有乘员的头和手等部位均已离开车窗。否则，会造成极为严重的伤害。

#### ⚠ 注意

在低温环境下，车窗玻璃与窗框间可能结冰冻结，导致玻璃无法正常升降，此时请勿强行反复操作，以免损坏升降机构。待车内温度回升，玻璃解冻后方可正常升降。

### 锁止车窗

按压车窗锁止开关后，将无法使用后排车门上的车窗开关控制相应车窗。

再次按压车窗锁止开关，将恢复后排车窗开关的功能。

#### ⚠ 警告

当车内载有儿童时，建议使其坐在相对安全的后排座椅上，并开启车窗锁止功能。

### 乘员侧车窗开关

在乘员车门的扶手上各有一个车窗开关，通过操作此开关可以控制相应车窗打开或关闭。

### 热保护功能

连续多次反复操作车窗开关后，为保护玻璃升降器电机，可能会触发热保护功能，此时车窗开关将暂时失效。等待电机冷却后，车窗开关可自动恢复正常。

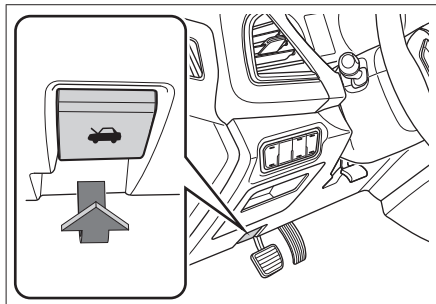
# 机舱盖

## 车辆装备

请注意，本手册包含了该车型系列的所有标准装备、国别装备和特殊装备。因此，本手册中所描述的某些装备或功能可能并未装配在您的车辆上或仅在某些市场提供。具体配置信息，请查阅相关销售资料或咨询您购车时的经销商。

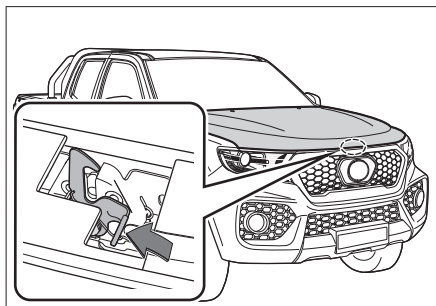
## 打开

1. 拉动位于仪表板下方的机舱盖开启扣手，机舱盖将轻轻弹起。



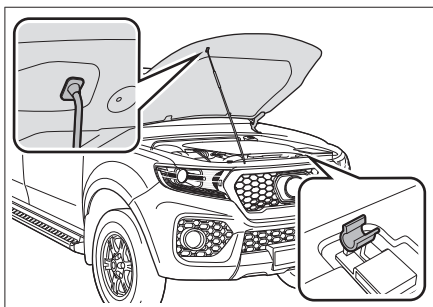
E5B92B687381

2. 略微抬起机舱盖，将手伸进缝隙中沿箭头方向拨动机舱盖锁扣手，即可打开机舱盖。



61C9B7C4FF70

3. 将支撑杆从卡槽中取出，然后将前端插入机舱盖的凹槽里，以固定打开的机舱盖。



E28754B4CD82

## 关闭

1. 将机舱盖向上略微抬起。
2. 自凹槽内取下支撑杆，将其放回原位。
3. 在距机舱盖锁约 30 厘米的高度处，松开机舱盖，任其自由下落。
4. 确认机舱盖已完全锁止。

### 警告

行车前需确保机舱盖已关闭并牢固锁止。否则，行驶过程中可能意外打开，从而引发事故。

### 注意

关闭机舱盖前，请检查有无任何杂物遗落在机舱内。

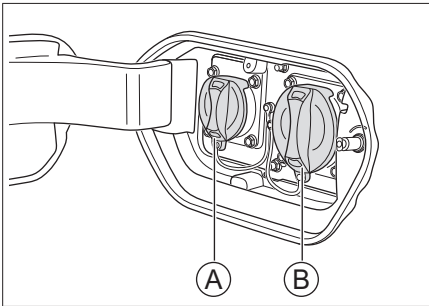


## 车辆装备

请注意，本手册包含了该车型系列的所有标准装备、国别装备和特殊装备。因此，本手册中所描述的某些装备或功能可能并未装配在您的车辆上或仅在某些市场提供。具体配置信息，请查阅相关销售资料或咨询您购车时的经销商。

## 充电模式

本车的充电类型有“普通充电（交流充电）”和“快速充电（直流充电）”两种。充电所需时间因电池充电状态、使用时间、温度、连接电源的状态而异。



10A42034CC12

- Ⓐ 普通充电口
- Ⓑ 快速充电口

### ⚠ 警告

- › 若体内植有心脏除颤器等医疗设备，充电前必须向该设备制造商确认是否影响该类医疗设备正常工作。
- › 在车辆充电过程中不建议有人员在车内。若对体内植有心脏除颤器等医疗设备的人员有影响，禁止进入车内和行李区内取东西。

- › 充电前请确保车辆、插座、供电设备和充电电缆的充电端口内没有水或其他异物，并检查金属端子是否生锈或被腐蚀，否则禁止充电。因为不正常的端子连接可能导致短路或电击，威胁生命安全。
- › 充电装置应放在儿童无法触及的地方。并禁止儿童等需要看护的人进行充电作业。
- › 如遇雨雪等恶劣天气，禁止在露天环境下对车辆进行充电。充电结束后，需确保双手或充电接口处无水渍，再拆卸充电设备，以免发生触电危险。

### ⚠ 注意

- › 禁止同时使用快速充电和普通充电。
- › 禁止使用电压不稳定的发电设备充电，否则会引发车辆事故。
- › 建议挡位处于 N 挡且车辆停稳后，再进行充电。
- › 充电过程中，若发现异味或烟等状况，必须立刻终止充电，疏散人群，远离电动车，联系服务商进行检查。
- › 充电过程中，机舱内的冷却风扇可能会突然开始运转。注意避免手脚、衣服、装饰品等接触风扇。
- › 充电期间请断开大功率用电设备以保持充电效率。
- › 建议在稳定电网线路上且尽可能到指定配置的充电设施上充电。以下情况可能导致车辆无法正常充电：  
电网波动较大，幅值、频率超出国家标准规定值等。

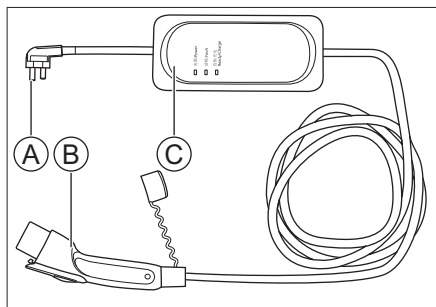
# 车辆充电

公共场所的充电设施，缺乏有效监管及维护，充电插头内存在异物或异常损毁等。

部分充电桩作为公共基础设施，未经过相关匹配验证，不同厂家充电插头与车辆插座配合不良。

- 对于需要刷卡或扫码的充电桩，请在连接充电枪后 5 分钟内完成刷卡或扫码操作，否则请重新插拔充电枪后再操作。

## 充电电缆



F3AB8B6EAA2B

- ① 插头
- ② 充电枪
- ③ 控制盒

充电电缆位于后排座椅后方。

打开充电枪盖时，需按压充电枪解锁按钮。

### 提示

- 充电电缆适用于普通充电。
- 若无法正常充电，请参见充电电缆控制盒上指示灯状态说明。

### 注意

- 充电前应确保充电电缆供电三孔插头与插座插合到位。否则有触电或充电线路烧蚀的危险。

- 充电电缆破损状态下禁止充电。
- 建议使用原厂充电电缆。如果使用其他充电电缆，可能会导致动力电池无法正常充电，并引发故障。
- 禁止拆卸、修理、改造充电器材（充电电缆、充电端口等），否则可能导致充电故障，引起火灾。
- 启动车辆时，必须确认充电枪已完全拔出，否则可能导致充电装置和车辆损坏。
- 为了防止充电电缆的破损，请注意以下几点：

禁止强行拉伸、扭曲、弯曲、踩踏电缆部件。

充电电缆禁止放在加热器等温度较高物体的附近。

禁止在温度高于 85°C 的场所保存或使用充电电缆。

避免阳光直射或在潮湿的场地使用。

## 普通充电

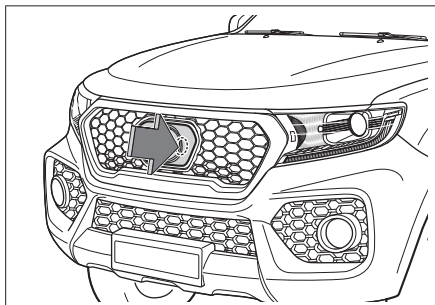
### 充电方法

- 充电时，建议将电源模式切换至 OFF 模式。

### 注意

充电过程中，若使用车辆耗电功能（例如：在 ON 模式下使用车辆），可能会延长充电时间或增加充电费用。

2. 驾驶员侧车门解锁时，按压充电口盖的一端，充电口盖会轻轻弹开。



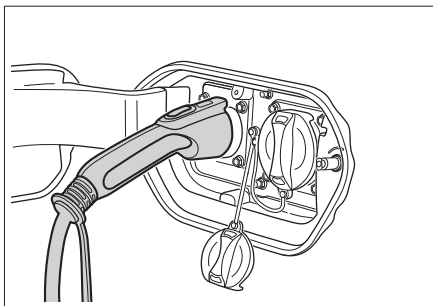
86D21CD88C8A

3. 取出充电电缆并将插头插入插座。

## ⚠ 警告

- › 电源侧必须安装断路器。普通充电供电电源必须是承载额定电流大于 16 安的电源装置且供电插座必须使用正规 16 安三孔插座，插座前端接线应符合标准单相三线制的接线要求，且接地可靠。
- › 充电回路中，避免产生过多的线路接头、转换接头，避免使用过长线缆。防止产生异常发热及漏电危险，引发火灾或触电事故。

4. 拔下普通充电口和充电枪的防尘塞，取下充电枪头部的保护盖，然后将充电枪插入普通充电口，并确保已锁定。



0F0CB4B1A114

连接正常后，仪表上的充电连接指示灯点亮。

## ⚠ 注意

- 如果充电枪或充电口内有异物，无法连接时，禁止强行连接，请立即联系服务商。如果强行连接，会导致充电装置和车辆损坏。
- 充电口冻结时，使用吹风机等解冻。如果在冻结状态下强行连接充电枪，会引发故障。

5. 充电开始时，仪表上动力电池充电指示灯常亮，同时控制盒上的电源指示灯绿色常亮，充电指示灯绿色闪烁；当控制盒的电源指示灯绿色常亮且充电指示灯熄灭时，表示充电完成。

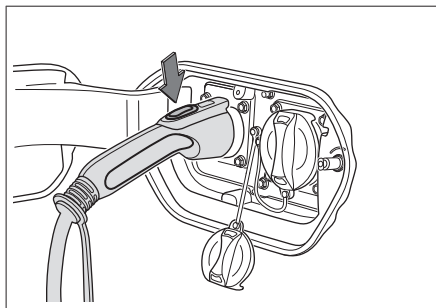
若无法正常充电，请参见充电电缆控制盒上的指示灯状态说明。

# 车辆充电

1

操作

6. 充电完成后，在驾驶员侧车门解锁后 15 秒内按下充电枪上端的解锁按钮，将充电枪拔出。



7EA1D3234239

## **i** 提示

驾驶员侧车门解锁后 15 秒内如未拔出充电枪，充电枪将再次上锁。

无法顺利拔出充电枪时，请勿暴力操作。可尝试先锁止车门，再解锁车门，然后再次按压充电枪解锁按钮的同时拔出充电枪。

7. 然后将插头从电源上拔下。
8. 盖好普通充电口和充电枪的防尘塞，关闭充电口盖，将充电电缆放回原位。

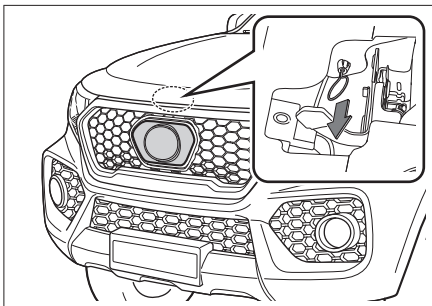
## **!** 注意

- › 首次使用车辆或长时间停放后使用车辆，实际电量与仪表显示可能存在偏差，建议先对车辆充满电后再使用。
- › 定期充电能够使动力电池保持最佳工作状态。请每隔一周进行一次满充（SOC100%），以保证电池电量估算的准确性；每 2~3 个月，进行一次低电量（电量  $\leq 20\%$ ）的满充。
- › 动力电池在充电至高电量时会进入涓流充电状态，末端充电时间加长，预估剩余充电时间与实际可能会有偏差。

- › 动力电池在低电量下，车辆动力性能会减弱，请及时充电。

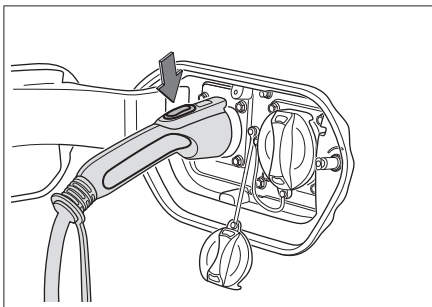
## 应急解锁

1. 在普通充电模式下解锁失败时，打开机舱盖，沿箭头方向拉动应急解锁手环。



21B1398DA402

2. 按压充电枪上端的解锁按钮，将充电枪拔出。



7EA1D3234239

## **i** 提示

- › 应急解锁拉线仅限于普通充电时充电枪锁止装置出现故障时应急使用，频繁使用会损坏应急解锁装置。
- › 若使用应急解锁拉线才能拔出充电枪时，说明充电枪锁止装置可能存在故障，请尽快到服务商处进行检修。

› 若使用应急解锁拉线仍不能拔出充电枪时，说明充电设备可能存在故障，此时请勿频繁操作应急解锁拉线，请联系充电设备运营商寻求帮助。

› 使用快速充电口进行充电时，应确保充电枪连接到位。否则会导致锂电池无法充电或充电器材的破损。

› 充电结束后，若无法拔出充电枪时，请联系充电设备运营商寻求帮助。

## 快速充电

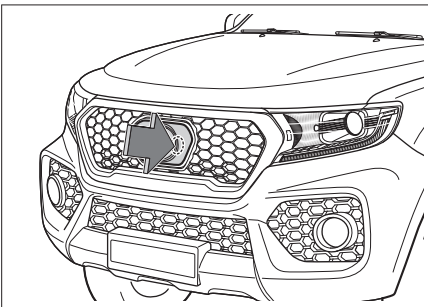
在进行快速充电前，请仔细阅读充电设备上的相关操作说明，并严格遵守充电站的相关规定。

1. 将电源开关切换至 LOCK 模式。

### ⚠ 注意

充电过程中，若使用车辆耗电功能（例如：在 ON 模式下使用车辆），可能会延长充电时间或增加充电费用。

2. 驾驶员侧车门解锁时，按压充电口盖的一端，充电口盖会轻轻弹开。



86D21CD88C8A

3. 拔下快速充电口和充电枪的防尘塞。
4. 然后严格按照充电设备上的操作说明进行操作。
5. 确认仪表上的充电连接指示灯点亮和动力电池充电指示灯常亮。

### ⚠ 注意

› 为保证动力电池处于最佳状态，建议每周使用普通充电充满电一次。

### i 提示

当温度过低时，动力电池将无法进行快速充电方式充电，可选用普通充电方式充电。

# 座椅

## 车辆装备

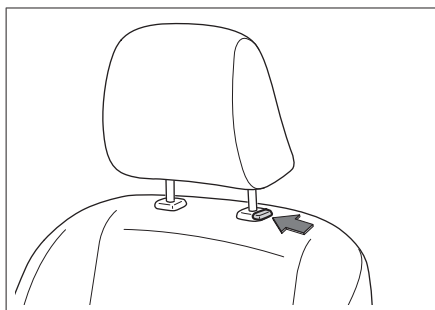
请注意，本手册包含了该车型系列的所有标准装备、国别装备和特殊装备。因此，本手册中所描述的某些装备或功能可能并未装配在您的车辆上或仅在某些市场提供。具体配置信息，请查阅相关销售资料或咨询您购车时的经销商。

## 头枕

### 头枕调节

#### 警告

车辆行驶过程中，禁止调节头枕。



BC0A0EDAD2D2

- › 欲升高头枕时，可以直接上提头枕到所需位置。
- › 欲降低头枕时，长按头枕调节按钮的同时将头枕下压到所需位置。

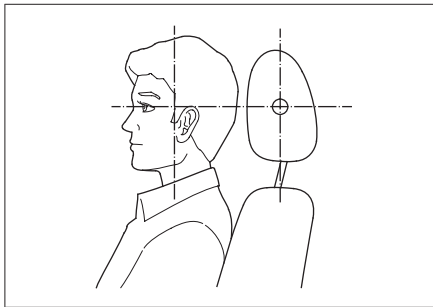
#### 提示

头枕的最低位置不是其使用位置，使用时务必将头枕调高至锁定位置。

#### 提示

调节头枕后，按压头枕以确认其锁止牢固。

## 头枕最佳位置



9E7765160C3A

当您把头枕中心高度调整到与耳朵上部平齐时，头枕才能发挥最大的保护作用。

## 头枕拆卸

欲拆下头枕时，长按头枕调节按钮的同时将头枕完全拔出。

#### 警告

禁止在拆下头枕的状态下行驶。否则，如果发生碰撞，颈部会受到巨大的冲击，从而造成重伤甚至死亡。

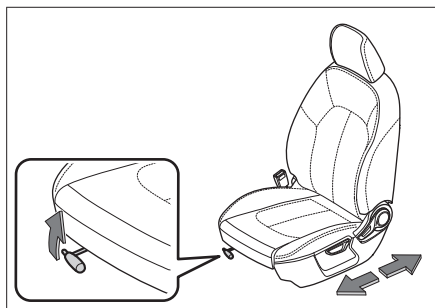
## 前排座椅

### 手动座椅调节

#### 警告

- › 驾驶过程中，禁止调节座椅。
- › 行车前，请将座椅调节到便于正确驾驶的位置。否则，不仅容易出现错误操作，甚至有可能导致意外事故，且不能有效发挥座椅安全带、安全气囊、头枕等装备的安全效能。
- › 不要将座椅靠背过度倾斜，以免碰撞时身体从腰部安全带滑出。只有在您坐直、靠好座椅靠背时，座椅安全带才能提供最大限度的保护。

## 座椅位置调节



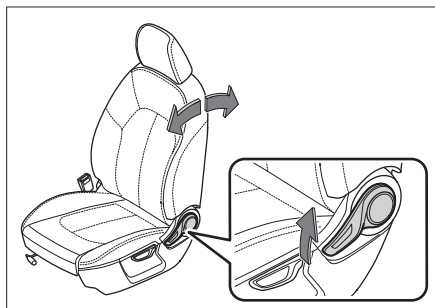
82D56BD2D220

拉起座椅位置调节杆，前后滑动座椅至所需位置，松开调节杆。

### **i** 提示

座椅调节完毕后，需确认其已锁定牢固。

## 靠背倾角调节



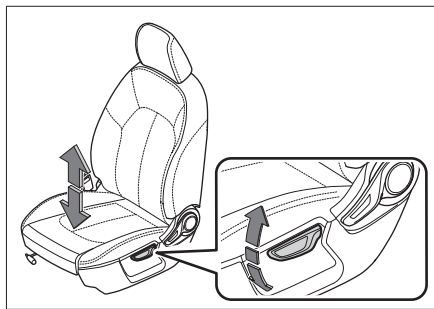
CD0D058CDA66

身体紧贴靠背，拉起座椅靠背倾角调节手柄，身体后仰使靠背调到所需角度，松开调节手柄。

### **!** 注意

请将靠背倾角调节手柄完全抬起后再调节靠背。否则，可能导致座椅机械故障。

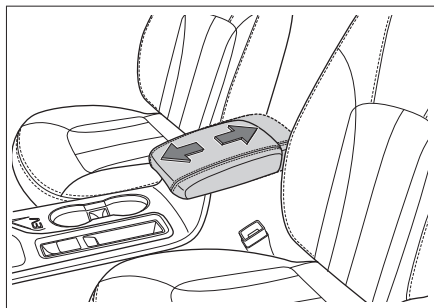
## 座椅高度调节（仅驾驶员座椅）



BA2649089F63

- › 若要调高座椅，反复向上拉座椅高度调节手柄。
- › 若要降低座椅，反复向下压座椅高度调节手柄。

## 前排扶手

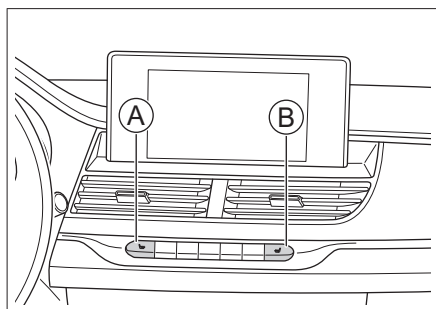


5E8B9910648D

将储物盒盖向前滑动至合适位置，可以为前排乘员提供肘部支撑，使手臂更舒适。

# 座椅

## 前排座椅加热



1FC69A288C55

Ⓐ 前排左侧座椅加热按钮

Ⓑ 前排右侧座椅加热按钮

按压按钮，可调节相应座椅的加热挡位，并有指示灯显示。

### ⚠ 警告

在使用座椅加热功能时，以下乘员须格外小心：

- › 婴幼儿、儿童、老人、病人或残疾人。
- › 皮肤敏感的人。
- › 疲劳过度的人。
- › 因饮酒或服药而昏昏欲睡的人。

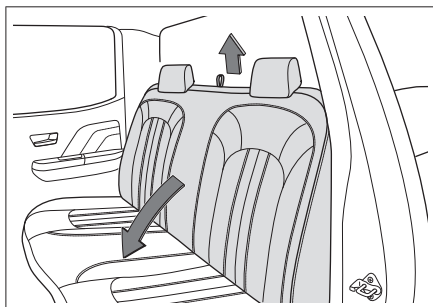
### ⚠ 注意

- › 禁止对座椅及其电气系统进行任何改装。否则，可能影响座椅加热器的功能和寿命。
- › 为避免座椅过热，使用座椅加热功能时，不要在座椅上铺毯子、垫子等隔热物品。
- › 为防止蓄电池亏电，禁止在未启动车辆的状态下长时间使用座椅加热功能。
- › 发生以下情况时，座椅加热器可能已损坏，须经过检查后方可使用：

- › 座椅上有大量的水时；
- › 座椅被锋利物品（别针或小刀等）划破时；
- › 座椅散发出异味时。

## 后排座椅

### 靠背折叠



5E3042FD5274

1. 将座椅头枕调低，以免被前排座椅卡住。
2. 调整座椅安全带，以免干扰靠背折叠。
3. 拉起靠背解锁拉手，可将解锁后的靠背折叠。

### ⚠ 注意

- › 在折叠座椅靠背之前，应将所有的物品从座椅上移开。
- › 当靠背处于折叠状态时，请勿在上面放置重物。

### ⚠ 警告

禁止在车辆行驶过程中折叠座椅。

### 靠背恢复

1. 调整座椅安全带，以免靠背恢复时被卡在座椅下。



2. 向上拉起靠背，将其恢复至使用位置。  
前后轻轻摇动座椅靠背，确保靠背锁定到位。

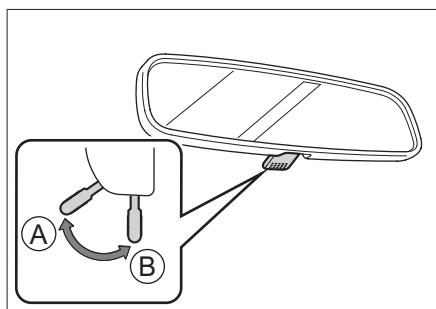
# 后视镜

## 车辆装备

请注意，本手册包含了该车型系列的所有标准装备、国别装备和特殊装备。因此，本手册中所描述的某些装备或功能可能并未装配在您的车辆上或仅在某些市场提供。具体配置信息，请查阅相关销售资料或咨询您购车时的经销商。

## 内后视镜

### 手动防眩目内后视镜

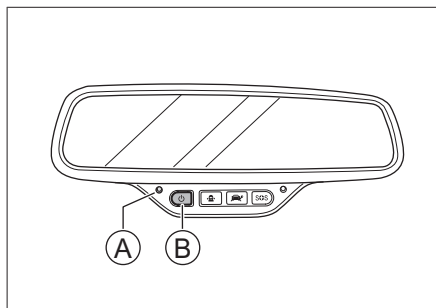


B8CD37F08C32

- Ⓐ 正常位置
- Ⓑ 防眩目位置

通过操作控制手柄可减弱后方车辆前照灯的反光。

### 自动防眩目内后视镜



8F255241535B

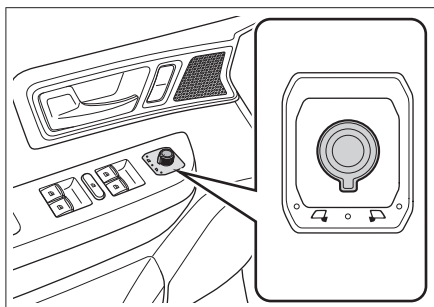
- Ⓐ 指示灯
- Ⓑ 开关

电源开关切换至 ON 模式，自动防眩目功能默认为开启状态。按压开关，可以开启或关闭自动防眩目。

指示灯点亮，表示自动防眩目功能开启，内后视镜将根据后方车辆前照灯灯光强度，自动减弱反光。

## 外后视镜

### 镜面调节



DD56A73340A5

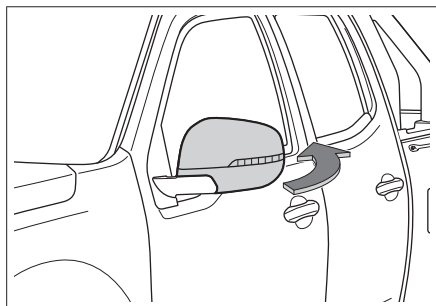
1. 旋转外后视镜调节旋钮选择左侧或右侧外后视镜。
2. 前、后、左、右扳动旋钮，可以对左侧或右侧外后视镜镜面进行调节。
3. 调节结束后，将外后视镜调节旋钮恢复到中间位置。

### ⚠ 警告

驾驶时，禁止调节后视镜。否则可能因操控失误造成事故，导致严重伤亡。

## 外后视镜折叠

### 手动折叠



7CDD12118466

沿箭头方向扳动外后视镜的外侧，可将其折叠。

在行驶前必须将外后视镜复位至使用位置。

### **警告**

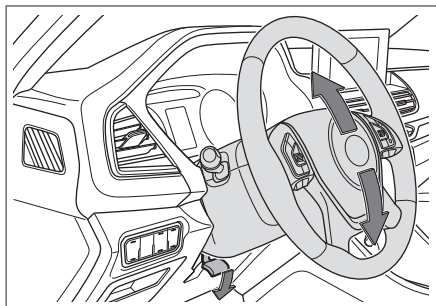
- › 驾驶前必须将后视镜展开并进行适当调节。
- › 后视镜移动时，不要夹住手指，以免受伤或损坏后视镜。

# 方向盘

## 车辆装备

请注意，本手册包含了该车型系列的所有标准装备、国别装备和特殊装备。因此，本手册中所描述的某些装备或功能可能并未装配在您的车辆上或仅在某些市场提供。具体配置信息，请查阅相关销售资料或咨询您购车时的经销商。

## 调节方法



729DCE8611F7

1. 释放方向盘下方的调节杆。
2. 调节方向盘使其对准您的前胸，并确保您能够看见组合仪表上所有的仪表和指示灯。
3. 调节完毕后，收起调节杆以锁定方向盘。

### 警告

- › 行车中，禁止调节方向盘。否则，可能会因操控失误引发事故，造成严重伤亡。
- › 调节方向盘后，须确保方向盘锁定牢固。否则，可能会因方向盘突然移动引发事故，造成严重伤亡。

## 喇叭

按压方向盘上的喇叭标记或其周边部位，喇叭鸣响。

### 注意

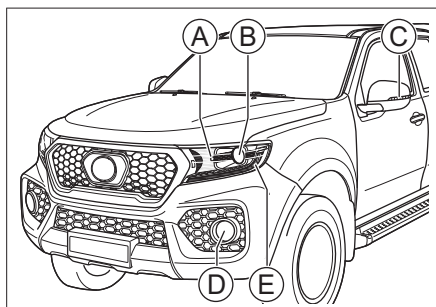
- › 方向盘内部有正面安全气囊。禁止用力击打喇叭周边位置，避免安全气囊在事故发生时无法正常工作或安全气囊在未发生事故时意外起爆，对乘员造成重伤甚至死亡。
- › 禁止在方向盘的喇叭处安装任何装饰物。

## 车辆装备

请注意，本手册包含了该车型系列的所有标准装备、国别装备和特殊装备。因此，本手册中所描述的某些装备或功能可能并未装配在您的车辆上或仅在某些市场提供。具体配置信息，请查阅相关销售资料或咨询您购车时的经销商。

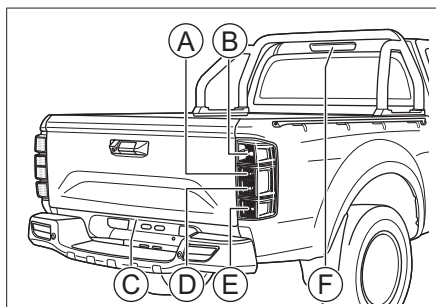
## 车灯位置

### 前部车灯



- Ⓐ 前转向灯
- Ⓑ 近光灯/远光灯
- Ⓒ 侧转向灯
- Ⓓ 前雾灯
- Ⓔ 前位置灯/昼间行车灯

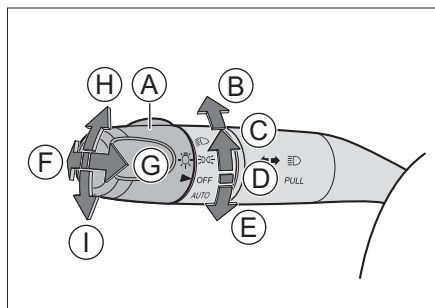
### 后部车灯



- Ⓐ 倒车灯

- Ⓑ 后位置灯/制动灯
- Ⓒ 牌照灯
- Ⓓ 后转向灯
- Ⓔ 后雾灯
- Ⓕ 高位制动灯

## 灯光控制组合开关



- Ⓐ 灯光总开关旋钮
- Ⓑ 近光灯
- Ⓒ 小灯（位置灯、牌照灯、背景灯）
- Ⓓ 灯光关闭
- Ⓔ 自动灯光
- Ⓕ 远光灯
- Ⓖ 远光灯闪烁
- Ⓗ 右转向灯
- Ⓘ 左转向灯

### ⚠ 注意

未启动车辆时，请不要长时间使用车外灯光照明。否则，可能导致蓄电池亏电。

### 近光灯

电源开关处于 ON 模式，将灯光总开关旋钮旋至近光灯开启位置，近光灯点亮。

# 灯光控制

1

操作

## ⚠ 注意

行车中，请勿将位置灯代替近光灯使用。否则，有发生事故的风险。

因为位置灯的亮度不足以照亮车辆前方的道路。所以，在天色昏暗或能见度不佳时请开启近光灯。

## 自动灯光

电源开关处于 ON 模式时，将灯光总开关旋钮旋至自动灯光位置，小灯、近光灯将根据周围环境的亮度自动开启或关闭。

## ⚠ 注意

- 白天由于浓雾而影响视野时，车灯可能不会自动亮起，请手动开灯。
- 自动灯光控制只能对驾驶起到辅助作用。在任何时候，驾驶员都应该对车辆的照明负责。

## 远光灯

近光灯点亮时，垂直方向盘向下按压灯光控制组合开关，远光灯点亮。

## 远光灯闪烁

垂直方向盘向上拉起灯光控制组合开关，远光灯点亮；松开后，灯光控制组合开关自动回位，远光灯熄灭。

超车时，可以反复进行此操作，实现超车提醒。

## 转向灯

### 转向信号功能

电源开关处于 ON 模式时，向上或向下拨动灯光控制组合开关，相应的转向灯闪烁。

### 变道信号功能

变换车道时，向上或向下轻轻拨动组合开关，松开后组合开关自动回位，则相应的转向灯闪烁 3 次，实现变道提醒。

## 昼间行车灯

为了使其他驾驶员更清楚地看到您的车辆，启动车辆后，昼间行车灯自动点亮。

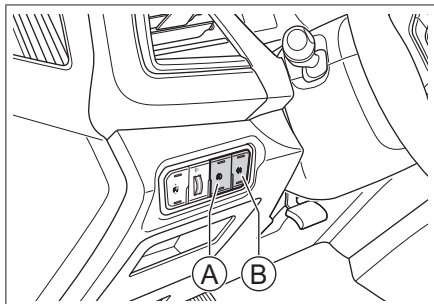
触发以下条件时，昼间行车灯将熄灭：

- 前照灯点亮时。
- 转向灯点亮时。

## ⚠ 警告

- 昼间行车灯并非是为夜间驾驶设计的。
- 驾驶员始终有义务确保汽车在符合交通法规的情况下，以正确的灯光行驶。

## 雾灯



ED6E9E1CB8EC

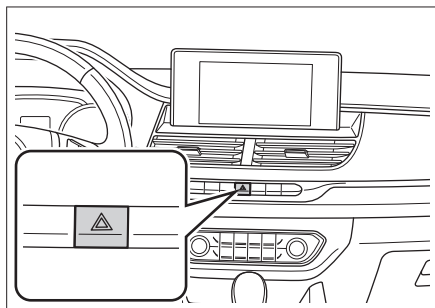
Ⓐ 前雾灯按钮

Ⓑ 后雾灯按钮

电源开关处于 ON 模式，且当小灯点亮时，按压前雾灯按钮，前雾灯点亮；再次按压前雾灯按钮，前雾灯熄灭。

当前雾灯或近光灯点亮时，按压后雾灯按钮，后雾灯点亮；再次按压后雾灯按钮，后雾灯熄灭。

## 危险警告灯



FF1F072497BF

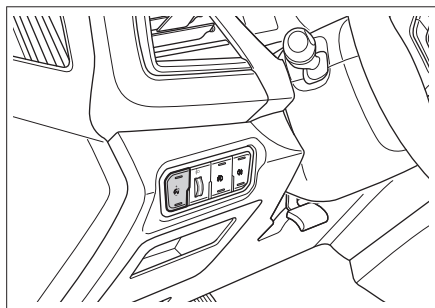
如果车辆出现故障或遭遇交通事故等状况，为提醒其他车辆请开启危险警告灯。

按压开关，可以开启或关闭危险警告灯。

## 紧急制动报警

车辆行驶速度超过 50 公里/小时，此时如果您紧急制动车辆，危险警告灯将快速闪烁数次，以提醒后方车辆及时进行避让。

## 仪表亮度调节



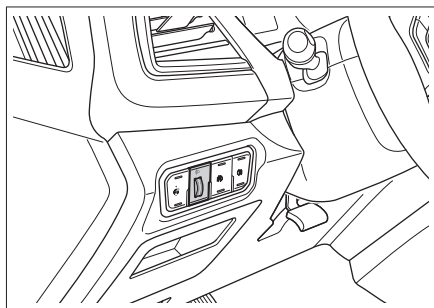
DC46E0DEA2B5

- › 按压按钮的上部：仪表及整车背景灯变亮。
- › 按压按钮的下部：仪表及整车背景灯变暗。

### **i** 提示

若小灯开启，仪表显示屏亮度自动减弱。

## 灯光高度调节



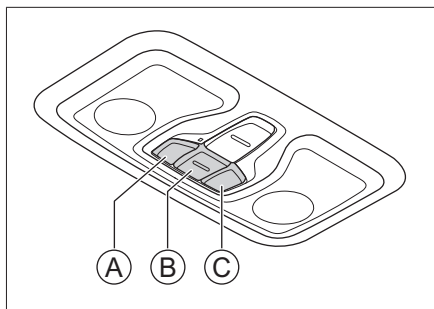
B80FC8E85AC1

可根据乘客数量及车辆的载荷情况调节前照灯光束高度。

- › 向上转动旋钮：调高前照灯光束高度。
- › 向下转动旋钮：调低前照灯光束高度。

## 车内灯

### 阅读灯



D98CBFE47596

- ① 左侧阅读灯开关
- ② 门控开关
- ③ 右侧阅读灯开关
- › 按压阅读灯开关，可以开启或关闭相应的阅读灯。
- › 按压门控开关，可以开启或关闭门控功能。
- 开启门控功能后，阅读灯将根据车门状态自动开启或关闭。

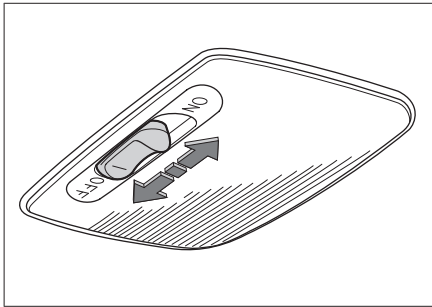
# 灯光控制

---

## 顶灯

1

操作



63597EBB8F36

拨动开关，可以开启或关闭顶灯及门控功能。

开启门控功能后，顶灯将根据车门状态自动开启或关闭。

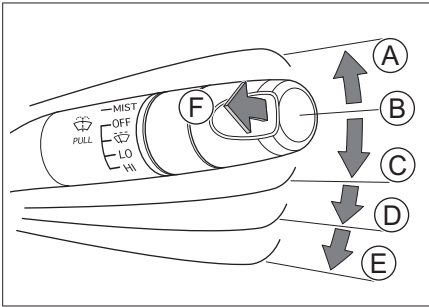
- › OFF 位置：顶灯关闭。
- › 中间位置：门控功能开启。
- › ON 位置：顶灯开启。



## 车辆装备

请注意，本手册包含了该车型系列的所有标准装备、国别装备和特殊装备。因此，本手册中所描述的某些装备或功能可能并未装配在您的车辆上或仅在某些市场提供。具体配置信息，请查阅相关销售资料或咨询您购车时的经销商。

## 电动前雨刮



ACC5DF2FE961

### Ⓐ 前雨刮点动操作 (MIST)

向上拨动雨刮控制组合开关至 MIST 位置，松开后自动回位，前雨刮刮刷 1 次。

### Ⓑ 前雨刮关闭 (OFF)

### Ⓒ 间歇操作

### Ⓓ 低速刮刷 (LO)

### Ⓔ 高速刮刷 (HI)

### Ⓕ 前风窗玻璃洗涤

垂直方向盘向上拉起雨刮控制组合开关，前雨刮将使用风窗洗涤液刮刷前风窗玻璃。

## ⚠ 注意

› 如果风窗玻璃表面较脏或粘有异物（积雪、树胶等），需先进行清洁并去除异物，否则可能会损坏雨刮片或雨刮内部结构。

› 避免长时间持续使用洗涤器。否则，可能会损坏洗涤电机。

为保护洗涤电机，洗涤器持续工作一段时间后可能会自动关闭。

› 请经常检查洗涤液罐的液面并及时添加。

在寒冷的季节，应添加合适的洗涤液，以确保洗涤液不会结冰。否则，不但会失去洗涤功能，还会冻坏相关部件。

› 在寒冷季节使用雨刮前，请务必检查雨刮片是否被冻结在风窗玻璃上。如果雨刮片已被冻结在风窗玻璃上，请在解冻后使用，否则可能会损坏雨刮片和雨刮电机。

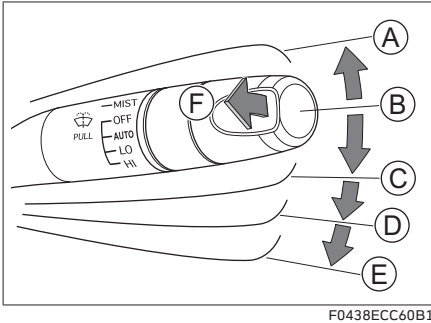
› 因积雪等原因导致雨刮中途停止运转时，请关闭雨刮并尽快将车辆停放在安全地点，然后清除积雪等杂物，以便雨刮能够正常工作。

› 请勿在风窗玻璃上使用可以产生镀层的产品（例如：镀晶或镀膜类的洗涤液、玻璃镀膜等），否则可能会导致雨刮刮刷时跳动异响。

› 请勿使雨刮片接触油性清洗剂类的产品，否则会发生化学反应，导致雨刮片严重变形。

# 雨刮控制

## 自动前雨刮



F0438ECC60B1

### Ⓐ 前雨刮点动操作 (MIST)

向上拨动雨刮控制组合开关至 MIST 位置，松开后自动回位，前雨刮刮刷 1 次。

### Ⓑ 前雨刮关闭 (OFF)

### Ⓒ 自动刮刷 (AUTO)

位于该位置时，雨刮依据雨量大小自动调节刮刷频率。

### Ⓓ 低速刮刷 (LO)

### Ⓔ 高速刮刷 (HI)

### Ⓕ 前风窗玻璃洗涤

垂直方向盘向上拉起雨刮控制组合开关，前雨刮将使用风窗洗涤液刮刷前风窗玻璃。

### ⚠ 注意

- 如果风窗玻璃表面较脏或粘有异物（积雪、树胶等），需先进行清洁并去除异物，否则可能会损坏雨刮片或雨刮内部结构。

- 避免长时间持续使用洗涤器。否则，可能会损坏洗涤电机。

为保护洗涤电机，洗涤器持续工作一段时间后可能会自动关闭。

- 请经常检查洗涤液罐的液面并及时添加。

在寒冷的季节，应添加合适的洗涤液，以确保洗涤液不会结冰。否则，不但会失去洗涤功能，还会冻坏相关部件。

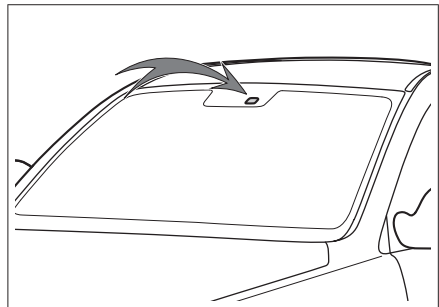
- 在寒冷季节使用雨刮前，请务必检查雨刮片是否被冻结在风窗玻璃上。如果雨刮片已被冻结在风窗玻璃上，请在解冻后使用，否则可能会损坏雨刮片和雨刮电机。

- 因积雪等原因导致雨刮中途停止运转时，请关闭雨刮并尽快将车辆停放在安全地点，然后清除积雪等杂物，以便雨刮能够正常工作。

- 请勿在风窗玻璃上使用可以产生镀层的产品（例如：镀晶或镀膜类的洗涤液、玻璃镀膜等），否则可能会导致雨刮刮刷时跳动异响。

- 请勿使雨刮片接触油性清洗剂类的产品，否则会发生化学反应，导致雨刮片严重变形。

## 雨量光线传感器



5F914ED18FA5

雨量光线传感器位于车内前风窗玻璃顶部中间位置，靠近内后视镜。

## ⚠ 警告

- › 雨量光线传感器并不能充分识别每次降水并激活前雨刮。如果风窗玻璃上的雨水影响了视线，则应在需要时及时手动调节前雨刮挡位或刮刷频率。
- › 自动前雨刮处于 AUTO 挡位时，如果从车外碰触到内后视镜附近的风窗玻璃或风窗玻璃受到振动，则前雨刮可能会意外运转。小心不要让前雨刮夹住您的手指等部位。
- › 在洗车或无前雨刮使用需求时，请不要使自动前雨刮处于 AUTO 挡位。否则，前雨刮可能会意外运转。

## ⚠ 注意

- › 如果内后视镜附近的风窗玻璃表面较脏或粘有异物（积雪、树胶等），需先进行清洁并去除异物，否则可能会影响自动雨刮正常工作。
- › 由于雪花的形状不同，有时即使雪花碰到雨量光线传感器，传感器也不能正常感知，致使前雨刮不能正常工作。而雪花融化后，有可能造成前雨刮自动刮刷。

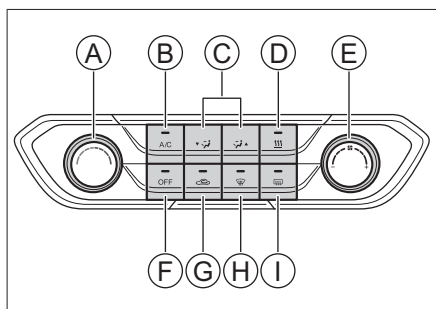
# 空调系统

## 车辆装备

请注意，本手册包含了该车型系列的所有标准装备、国别装备和特殊装备。因此，本手册中所描述的某些装备或功能可能并未装配在您的车辆上或仅在某些市场提供。具体配置信息，请查阅相关销售资料或咨询您购车时的经销商。

## 电动空调

### 按钮介绍



B142E80A350E

- Ⓐ 温度调节旋钮
- Ⓑ A/C 按钮
- Ⓒ 吹风模式按钮
- Ⓓ 制热按钮
- Ⓔ 风量调节旋钮
- Ⓕ 关闭按钮
- Ⓖ 内外循环模式切换按钮
- Ⓗ 前除霜按钮
- Ⓘ 后除霜按钮

### A/C 按钮

按压此按钮，相应的指示灯点亮。压缩机开启后，可以降低车内温度及湿度。

### 制热按钮

按压此按钮，相应的指示灯点亮。加热器开启后，可以升高车内温度。

### 关闭按钮

按压此按钮，可以关闭空调系统。

### 风量调节旋钮

旋转此旋钮，可以调节风量。

### 温度调节旋钮

旋转此旋钮，可以调节温度。

### 内外循环模式切换按钮

按压此按钮，可以使空调系统在内循环模式和外循环模式之间进行切换。

相应的指示灯点亮，表示已开启内循环模式。

相应的指示灯熄灭，表示已开启外循环模式。此时，可将车外的空气导入车内。

### **i** 提示

- › 一般情况下，都应使用外循环模式。特别是在压缩机关闭的情况下，使用内循环模式易导致车窗起雾。
- › 如果在隧道内、堵车、车外空气污浊或者想快速制冷、制热时，应使用内循环模式。

### 吹风模式按钮

按压此按钮，可以选择不同的吹风模式。

### 前除霜按钮

按压此按钮，可以开启或关闭前除霜功能。相应的指示灯点亮，表示已开启前除霜功能，此时可以逐步缓解前风窗玻璃和侧门玻璃结霜或起雾现象。

## 后除霜按钮

按压此按钮，可以开启或关闭后除霜功能。相应的指示灯点亮，表示已开启后除霜功能，此时可以逐步缓解后风窗玻璃的结霜现象。

后除霜功能开启一段时间后将自动关闭，相应的指示灯熄灭。

### 警告

后除霜功能开启后，后风窗玻璃会变热，禁止触碰，小心烫伤。

### 注意

车辆未启动时，请不要长时间使用后除霜功能，以免导致蓄电池亏电。

## 空调控制

### 制冷

启动车辆后：

1. 根据需要调节风量大小，以启动空调，设定到较大风量可以快速制冷。
2. 按压制冷按钮，以开启制冷功能，然后设定至合适的温度挡位。
3. 选择内循环模式可以加快制冷，有利于提高车辆的经济性和舒适性。

### 制热

启动车辆后：

1. 根据需要调节风量大小，以启动空调，设定到较大风量可以快速制热。
2. 按压制热按钮，以开启制热功能，然后设定至合适的温度挡位。
3. 选择内循环模式可以加快制热，有利于提高车辆的经济性和舒适性。

## 前除霜/前除雾

启动车辆后：

1. 选择前除霜模式。
2. 您可以根据需要调节风量、温度以及切换内外循环模式。

### 提示

如果车内空气污浊或车内起雾，建议切换为外循环。

### 注意

- › 定期检查散热器以及空调冷凝器。请用低水压水枪或软毛刷清除积塞在其前表面的树叶、昆虫及尘土。否则，这些物体会阻碍气流，从而降低制冷效果。
- › 定期开启空调可以保持压缩机及密封件的良好润滑并防止泄露。因此，即使在不需要使用空调的寒冷季节，也需要至少每周开启一次空调，每次至少 10 分钟。
- › 如果空调系统的制冷效果有所减弱，请到服务商处进行检修。
- › 直接向大气中排放制冷剂对环境有害，制冷剂应由经过培训和认证的技术人员使用适当的容器回收。

### 提示

关于空调异味

#### › 异味来源

空调需要进行内外空气交换，长期使用后容易聚集污物，长时间会发霉，导致异味产生。

空调滤芯长时间使用后，会积聚水汽、灰尘等，产生异味。

# 空调系统

## 建议措施

外界空气清新时，采用外循环模式，使车内空气保持流通。

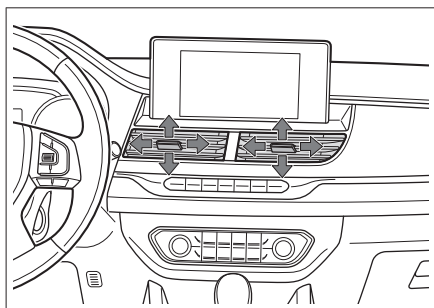
建议先关闭空调压缩机（A/C），保持鼓风机继续出风约 3~5 分钟后再关闭空调系统，以使空调系统干燥，防止霉菌滋生。

当感觉到异味很重时，建议到服务商处进行检查，必要时清洁或者更换空调滤芯。

1

操作

## 出风口



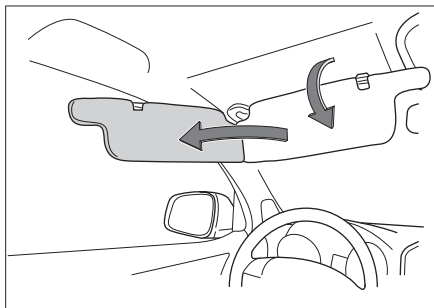
7817384DC8E3

拨动出风口中部的拨片，可以调节气流方向。

## 车辆装备

请注意，本手册包含了该车型系列的所有标准装备、国别装备和特殊装备。因此，本手册中所描述的某些装备或功能可能并未装配在您的车辆上或仅在某些市场提供。具体配置信息，请查阅相关销售资料或咨询您购车时的经销商。

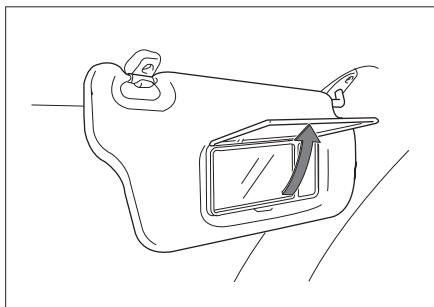
## 遮阳板



欲遮蔽前方阳光时，翻下遮阳板即可。

欲遮蔽侧面阳光时，翻下遮阳板，脱开挂钩并转至侧面。

## 梳妆镜

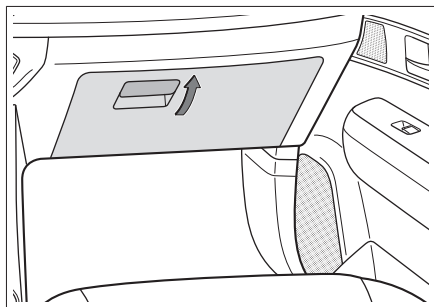


在副驾驶侧的遮阳板内侧装有梳妆镜，打开盖子即可使用。

不使用梳妆镜时，请关闭梳妆镜盖。

## 储物装置

### 储物箱



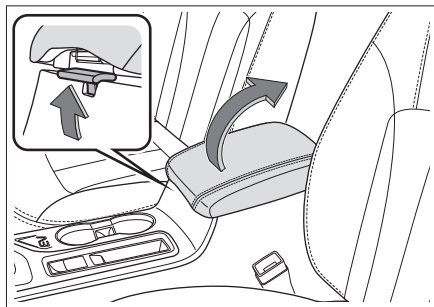
拉动储物箱上的扣手并向下翻转，即可打开储物箱。

向上翻转储物箱直至锁止到位，即可关闭储物箱。

### 警告

驾驶时应确保储物箱处于关闭状态。否则，在发生事故或紧急制动时，储物箱内的物品可能会飞出，导致人员受伤。

### 储物盒



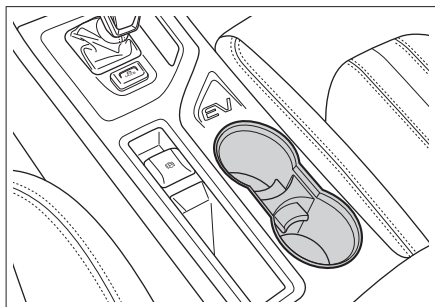
拉起开启扣手并向上翻转，即可打开储物盒。

# 车内装备

1

操作

## 杯座



10C26017BCF1

### ⚠ 警告

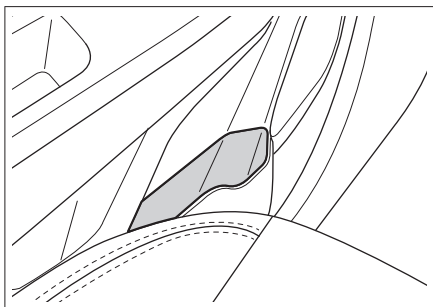
- › 放置热饮时，请注意避免烫伤。
- › 只能在杯座中放置大小合适且有盖的饮料罐。

不得将过小或稳定性差的饮料罐置于杯座中，否则饮料罐可能会倾倒或脱离杯座，易引发事故或导致人身伤害。

请确保饮料罐完好无损且已盖好盖子，否则饮料罐内的液体可能会溢出，有损坏车内电子设备、脏污内饰或导致人身伤害的风险。

- › 如未恰当存放车内物品，则其可能打滑或被抛起并击中车辆驾驶员及乘客。同样，发生事故时，存放在杯座、移动电话支架以及敞开的储物空间内的物品存在无法固定以及导致人身伤害的风险，尤其是在紧急制动或突然转向时。

## 瓶座



4C2980937B31

前排车门内侧各有一个瓶座，只可放置已密封好的瓶类容器。

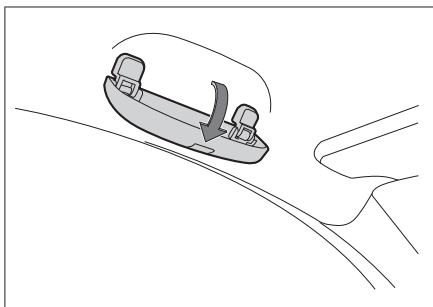
### ⚠ 警告

不要将除瓶子以外的任何物品放入瓶座中。否则，在发生事故或紧急制动时，物品可能会从瓶座内甩出并导致人员受伤。

### ⚠ 注意

请确保瓶子的盖子已盖好，以免里面的液体溅出。

## 眼镜盒



1C5D94F346DF

沿箭头方向翻转眼镜盒，即可打开。

### ⚠ 警告

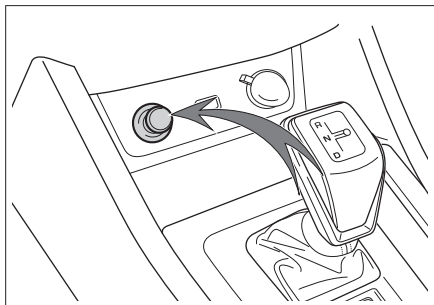
驾驶时应确保眼镜盒已关闭。



## **i** 提示

某些大号的太阳镜可能无法放进眼镜盒内。

## 点烟器



F49380E0239C

欲使用点烟器时，需将其按下，待加热至可供使用时，点烟器会自动弹出。

## **!** 警告

禁止触摸点烟器的金属部位，否则会被烫伤。

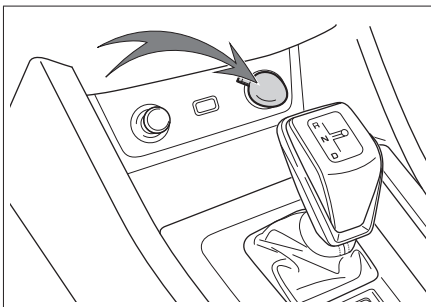
## **!** 注意

为防止点烟器出现故障以及烧坏周围物品，请遵守以下事项：

- › 禁止长时间按住点烟器。
- › 禁止将其他车辆上的点烟器插入本车的点烟器插座内，只允许使用车辆原装点烟器。
- › 请勿在点烟器插座上连接其他取电设备。

## 电源插座

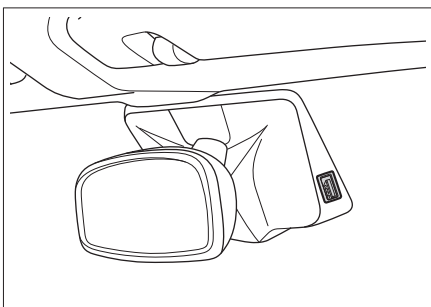
### 12 伏电源



3435A322D941

此电源可为额定功率小于或等于 120 瓦（10 安）的附件提供 12 伏的直流电源。

### 行车记录仪电源



3A89FEF3304B

此电源专为额定功率小于或等于 10 瓦的行车记录仪提供 5 伏的直流电源。

## **!** 警告

为了行车安全，安装行车记录仪时，注意接线一定不要遮挡视线，以防发生危险。

## **!** 警告

易燃性气体及发热装置须远离电源插座。

## ⚠ 注意

- › 不要让饮料等液体或异物进入电源插座，否则容易引发短路等故障。若电源插座有护盖，请不使用时将护盖盖好。
- › 如果使用超过额定功率的附件，可能烧断车辆保险丝。
- › 不要将精密设备、强感性设备或其他重要设备连接到此电源插座。
- › 不要在潮湿、高温的环境下使用此电源。
- › 禁止与其他任何电源并联或串联使用。
- › 使用时如发现异常（异常高温、发烟、异味等），请立即停止使用并到服务商处进行检修。
- › 禁止擅自改装或维修此电源系统。
- › 外接线束时注意做好防水、密封。

# 2

# 驾驶

---

行车规范 .....	48
恶劣环境驾驶建议 .....	52
磨合期驾驶建议 .....	56
纯电动车辆 .....	57
电源开关 .....	61
车辆启动与关闭 .....	63
驻车制动 .....	64
变速器 .....	65
驾驶模式 .....	67
声音提示系统 .....	68
泊车辅助系统 .....	69
胎压监测系统 .....	71
巡航控制系统 .....	72
行车辅助系统 .....	74
普通仪表 .....	75
仪表指示灯 .....	78
警告提示音 .....	81

## 车辆装备

请注意，本手册包含了该车型系列的所有标准装备、国别装备和特殊装备。因此，本手册中所描述的某些装备或功能可能并未装配在您的车辆上或仅在某些市场提供。具体配置信息，请查阅相关销售资料或咨询您购车时的经销商。

## 行车前

### 清除杂物

行车前请彻底清除车身上的积雪、落叶等。

### 检查车况

行车前请检查轮胎、油液、灯光、车身外观等日常检查项目，以保证您能安全愉快的驾驶。

行车前请检查动力电池的剩余电量以及续航里程，确保车辆能够顺利抵达目的地。

如果您认为您的车辆需要修理，请及时联系客服商。

### 确认车门和机舱盖状态

行车前，要确认所有车门都处于关闭状态。若车门没有关好，在行车过程中车门容易突然打开，造成意外事故。

行车前，如果打开过机舱盖，则应确认机舱盖是否处于锁定状态。如果机舱盖未锁好，在行车过程中机舱盖可能突然打开，造成意外事故。

### 车内物品摆放

#### 仪表盘上

禁止在仪表盘上放置物品，如果在仪表盘上放置物品，不仅会阻碍驾驶员视野，还会影响起步和安全行车，造成意外事故。

#### 驾驶员脚部

禁止在驾驶员脚部放置任何物品。放置在驾驶员脚部的物品容易夹在踏板下，可能导致驾驶员对车辆失去控制，从而引发意外事故。

如果您需要铺设脚垫，请使用适合本车的脚垫，如果脚垫形状不当、铺设位置不当或双层铺设，会影响踏板的踩踏操作，可能会导致车辆无法启动、换挡困难、无法换挡以及其他意外事故。

#### 座椅下面

禁止在座椅下面放置任何物品。放置在座椅下面的物品会影响到座椅位置调节或无法锁定座椅，容易造成意外事故。

#### 座椅靠背

座椅靠背与人体后背之间，请不要放置靠垫等物品。否则，不仅影响采取正确的驾驶姿势，而且发生车辆碰撞时，座椅安全带及头枕也不能充分发挥安全效能，甚至会发生危及生命的重大伤害。

#### 车窗玻璃上

禁止在车窗玻璃上贴附真空吸盘等饰品。

真空吸盘会起到透镜作用，容易引发车辆火灾。

## 行车中

### 禁止超速行驶

驾驶车辆不得超过限速标志、标线标明的速度。

### 禁止超载行驶

超载行驶是很危险的。

驾驶车辆不得超过额定的载客人数和载物重量，不得在行李区或货箱内载人。

## 禁止疲劳驾驶车辆

疲劳驾驶非常危险，疲劳的状态下，驾驶员的判断力、视力及注意力都会大幅度下降，容易造成严重事故。

## 禁止长时间打满方向盘

长时间打满方向盘，可能会造成转向系统的助力效果降低，您会感觉转动方向盘时较沉重。

## 禁止长时间施加制动

行车中，禁止持续踩下制动踏板或施加驻车制动。否则，容易导致制动衬块过早磨损，或制动器过热，从而影响制动效能，容易引发意外事故。

## 制动器发出警告音

盘式制动器在制动块磨损至需要更换时，发出警告音。

如果制动时听到震鸣声，请勿继续行驶。否则，制动盘将会受到严重磨损，并损坏制动部件、影响制动效能，从而造成意外事故。

## 轮胎爆胎

禁止在爆胎状态下继续行车。在爆胎状态下继续行车将非常危险，易引发意外事故。另外，还会损坏轮胎、车轮、悬架和车身，此时请立即更换轮胎。

出现以下情况时，需确认轮胎是否爆胎或破裂。

- › 方向盘抖动时。
- › 车辆异常震动时。
- › 车辆异常倾斜时。

行车中爆胎或轮胎破裂时，请握紧方向盘，轻踩制动踏板减速。紧急制动或急打方向盘，都容易使车辆失控。

## 车身下方、轮胎、车轮受到强烈撞击

当车身下方、轮胎、车轮受到强烈撞击时，请立即在安全地点停车并进行检查。检查制动液是否泄漏，悬架部件、轮胎、车轮、驱动系统等部件是否变形或损坏。发现有泄漏或损伤情况时，请立即停车并联系服务商，如果继续行车，则容易造成意外事故。

## 下坡时

进行坡道或长距离下坡行驶时，应减速。但如果持续踩下制动踏板，则容易因制动器过热而降低制动效能，造成意外事故。

### 禁止下坡时关闭电源开关

如果关闭电源，制动助力装置和动力转向系统将不起作用，从而导致制动效能变差，方向盘操控感变沉，容易造成意外事故。

## 在带有高度差的路面上行驶

在沿着路肩或带有高度差的路面停车时，请确保轮胎不被路肩或其他障碍物挤压变形。当车辆必须驶过路肩、减速带或类似障碍物时，应尽量沿障碍物垂直角度减速慢行。否则，可能会导致轮胎（特别是轮胎侧壁）损坏。

在以下路况下行车时，容易损坏保险杠，请减速并谨慎行驶。

- › 停车场出入口等带台阶的路段。
- › 立体停车场急转弯等陡坡路段。
- › 凹凸路面及有车辙的路段。
- › 坑洼路段。
- › 从平坦路段驶入坡道，或从坡道驶入平坦路段时。
- › 在带有减速带的路面上或沿着路肩停车时。

## 在潮湿、积雪、结冰等易滑路面上行驶

在易滑路面上紧急制动、急加速、急打方向盘时，轮胎很容易侧滑，造成车辆失控，从而引发意外事故。

寒冷天气里，在桥面及背阴等易结冰的地方行车时，应减速慢行。

## 在积水路面上行驶

在积水路面应小心行驶，避免经过积水量过多的路面。

在积水路面行驶时，动力电池包、电机控制器等电气系统部件可能严重受损。

在积水路面行驶时，制动衬块被淋湿，会减弱制动效能，容易造成意外事故。请反复轻踩制动踏板以加热制动器，直到确认其已恢复正常状态。

## 乘车注意事项

### 禁止在车内走动

乘车时，禁止离开座位或在车内走动。否则，车辆紧急制动时，身体、头部等容易受到碰撞，导致严重受伤。

### 禁止将手或头等部位伸出车窗

如果将手或头等部位伸出车外，在车辆紧急制动或关闭车窗等时，容易碰到窗框上，导致严重受伤甚至死亡。

### 禁止将儿童抱坐在膝盖上

乘车时，即使您自己系好了安全带，也不要将婴儿或儿童抱在手中或怀中，并且不要将安全带的任何部分围住婴儿或儿童，否则将会在碰撞或紧急制动时导致婴儿或儿童受到严重或致命的伤害。

## 禁止儿童操作车门、车窗

儿童操作车门、车窗时，容易夹伤手、头、颈等部位，造成严重人员伤害。

如果在行车中打开车门，容易将儿童甩出车外，造成严重人员伤害，甚至死亡。

请使用儿童锁和车窗锁止开关，以避免儿童因错误操作而发生事故。

## 停放车辆

为保证车辆的性能及动力电池的寿命，车辆应停放在通风、干燥、阴凉、温度适宜的场所。

### 禁止在易燃物周围停放车辆

不要在有大量草或纸屑等易燃物的道路上停车。否则，容易酿成火灾事故。

### 禁止在高温热源的场所停放车辆

不要在有火焰等高温热源的场所内停放车辆。否则，容易引发危险事故。

## 经济驾驶

### 有预见的行驶

与前方行驶的车辆保持适当距离，避免不必要的加速和制动。稳定的车速可提高续航里程。

### 避免不必要的负重

车辆负重和超载行驶，会增大能量消耗。行车前，请将车辆中不必要的物品取出。

### 定期检查轮胎气压

轮胎气压过小会增大滚动阻力，这样会增大能量消耗同时加剧轮胎的磨损。

## 定期维护保养

定期对车辆进行保养，可以保证您的车辆有较长的使用寿命和最佳的经济性。

## 合理使用空调

使用空调制冷或制热功能，会使您的车辆行驶里程缩短。在动力电池电量较低时，建议减少空调的使用时间，以增加车辆的续航里程。

空调温度不要调得过冷或过热，请设置合适的温度，以减少能量消耗。

不需要使用空调时，请及时关闭。

## 关闭车窗

打开车窗会增加风阻，由此增加能量消耗，因此在不需要时请将其关闭。

## 利用惯性带挡滑行

在驶近红灯或在较大坡面上下行时，应该松开加速踏板，让车辆利用惯性带挡滑行。

# 恶劣环境驾驶建议

## 车辆装备

请注意，本手册包含了该车型系列的所有标准装备、国别装备和特殊装备。因此，本手册中所描述的某些装备或功能可能并未装配在您的车辆上或仅在某些市场提供。具体配置信息，请查阅相关销售资料或咨询您购车时的经销商。

## 雾天驾驶

### 开启雾灯

在雾中行车时，应打开雾灯。

### 按喇叭，警告行人和车辆

听到其他车辆的喇叭声时，也应立刻按喇叭回应，示意本车的位置。

### 低速行驶，注意安全

雾天驾驶时，应尽量低速行驶，与前车保持足够的安全车距。

### 请勿在行车中擦除玻璃上的雾气

由于驾驶室的内外温差较大，风窗玻璃的内侧表面常常会蒙上一层薄薄的雾气，影响驾驶员的视线。此时，使用空调除霜功能或将车窗打开一条缝隙，使内外空气温度保持一致，可避免风窗玻璃内侧表面凝结雾气。

如果想擦除风窗玻璃上的雾气，请停车后再擦拭，请勿在行车过程中擦除玻璃上的雾气。

## 雨天驾驶

### 易滑路面谨慎驾驶

雨天行驶时，经常会出现视野差、风窗玻璃结雾、路面打滑等情况，请谨慎驾驶。

在湿滑路面上进行紧急制动、加速、急打方向盘时，轮胎容易打滑，难以控制车辆，容易发生意外事故。

雨天行驶时，轮胎与地面之间容易形成水膜，此时轮胎容易失去抓地力，请减速驾驶。

### 警告

尽量避免在大雨、暴雨天气下行驶。

## 涉水驾驶

### 涉水时的注意事项

- › 涉水行驶前，确认路面积水深度，积水高度请勿超过车身下边缘。如遇积水较多或水深不明情况时，车辆需绕行，禁止强行通过。
- › 分析路况，不要让车辆进入未知区域，这些区域可能存在隐性障碍，如沟渠、检查井等。
- › 当涉水行驶时，保持低速（车速不得超过10公里/小时），且不要停车，也不要切换档位。
- › 车辆通过路口时，避免前方车辆推起的水浪盖过前格栅。
- › 涉水行驶时，若出现故障导致车辆断电（熄火）不能行驶，此时不要试图再次启动车辆。请立即咨询服务商进行处理。

### 涉水后的检查及保养

车辆安全驶过水面后，立即进行以下操作：

- › 连续轻踩制动踏板几次并检查所有的制动功能是否完好。
- › 检查喇叭。
- › 检查车辆所有照明。



- 请尽快到服务商处进行常规检查。因为车辆在涉水行驶过程中，水可能会进入传动系统零部件内部稀释润滑油，并可能造成系统故障。

## ⚠ 注意

- 涉水行驶仅适用于紧急情况，不能作为常规行驶的一部分。
- 涉水行驶可能损坏电机控制器、动力电池包、传动系统等部件，导致车辆严重损坏。
- 切勿驶过含盐水域、海滩或咸水区域，因盐可能引起车辆锈蚀。如驶过上述区域后，应立即用淡水冲洗所有与盐水接触过的部件。

## 炎热季节驾驶

炎热季节气温高，不利于车辆正常运行和驾驶员身体健康。为保证行车安全，驾驶员应注意以下事项：

### 防止爆胎

车辆轮胎内的气压会随着温度的升高而升高，炎热季节气温高，更容易发生爆胎事故。

如果车辆在行驶过程中发生爆胎，应紧握方向盘，轻踩制动踏板减速，避免紧急制动或急打方向盘。否则，易使车辆失控。

### 防止中暑

炎热季节日照强、气温高，易发生中暑。应保持驾驶室内通风良好，禁止疲劳驾驶。

## ⚠ 警告

禁止将无人看管的儿童锁在车内。

- 如果在炎热季节将儿童单独留在车内，很容易造成中暑或脱水，导致人员伤害甚至死亡。
- 如果将儿童单独留在车内，万一玩弄火柴、打火机等物品，很容易酿成车辆火灾事故。

## ⚠ 注意

禁止将打火机、喷雾罐、碳酸饮料罐、眼镜等放在车内。

- 由于车内温度很高，如果打火机、喷雾罐中气体泄漏或罐体破裂，容易酿成车辆火灾事故。
- 如果碳酸饮料罐破裂，饮料接触到电气部件时，很容易引起短路现象。
- 由于车内温度很高，容易使树脂镜片或眼镜变形，造成龟裂。

## 寒冷季节驾驶

寒冷季节时，车辆可能积雪或结冰，车门把手、车窗、后视镜和雨刮器等活动零件可能会被冻住。为保护车辆不被冻坏和正常使用，请遵循以下建议，可确保在寒冷季节下可以为您提供尽可能理想的驾乘体验。

### 驾驶前准备

寒冷季节来临前或是驾车去往寒冷地区时，请做好以下准备工作：

- 检查确认车窗洗涤液适合当地气温，以防止洗涤液冻结造成车辆损坏。
- 检查确认冷却液型号，请使用本车规定型号的冷却液，以保证其具有良好的防冻保护作用。（▷ 第 170 页）

# 恶劣环境驾驶建议

- › 寒冷季节蓄电池性能降低，请联系服务商进行蓄电池检查，确保有充足的电量启动车辆。
- › 根据行驶路况的不同，可提前准备紧急用品，如信号闪光灯、除雪铲、车窗刮刀、跨接电缆等。

可通过以下方法，获得更舒适的驾乘体验：

- › 提前启动车辆，开启空调、座椅加热等功能，让车内环境更舒适。
- › 停车后注意清除车门把手积雪和水渍，防止结冰使其冻结。
- › 寒冷季节路面可能积雪或结冰，为提升车辆通过性，减少车辆侧滑，可联系服务商更换安装雪地轮胎或轮胎防滑链。

## 雪地轮胎

在寒冷季节温度较低时，由于标准轮胎的特殊特性（轮胎宽度、橡胶成分及花纹类型等），轮胎弹性降低，进而削弱牵引力和制动力，并伴随胎噪增大问题，严重时甚至会导致标准轮胎产生裂纹及异常磨损等永久性损坏。因此，在寒冷季节温度低于 7°C 时，请使用雪地轮胎。雪地轮胎可大大改善车辆的操纵稳定性，还可提高车辆的制动响应性，缩短制动距离。

### **i** 提示

带有 M+S 标记的全天候轮胎，虽然有较好的寒冷季节性能，但通常情况下仍不能达到雪地轮胎的性能，冰雪或结冰路面行驶时，仍需更换雪地轮胎。

### **⚠** 警告

雪地轮胎虽可改善汽车的冬季行驶性能，但切勿冒险行驶，仍须谨慎！

- › 务必根据能见度、天气状况、道路和交通状况调整车速和驾驶方式。
- › 行驶时，切勿超过所装雪地轮胎上标明的车速和载荷等级限制。

### **⚠** 注意

雪地轮胎的花纹磨损严重时，将在很大程度上丧失其在寒冷季节的适用性。如果雪地轮胎已经老化，那么即使轮胎花纹磨损不明显，也会在很大程度上丧失其在寒冷季节的适用性。雪地轮胎的具体更换标准，请向经销商进行咨询。

## 雪地轮胎使用须知：

- › 必须遵守所在国的相关法规。
- › 必须四个车轮同时安装雪地轮胎。
- › 必须使用与标准轮胎尺寸相同的雪地轮胎。
- › 必须使用型号、尺寸（滚动周长）及花纹类型相同的雪地轮胎。
- › 雪地轮胎仅可在寒冷季节使用。
- › 请务必遵守雪地轮胎所允许的各种最高限制要求（如最高车速、最大载荷等），否则可能导致轮胎损坏，引发交通事故。
- › 不能颠倒轮胎的旋转方向。

## 轮胎防滑链

轮胎防滑链的使用取决于不同国家或地区的现行标准，安装轮胎防滑链必须遵守当地的法规。

轮胎防滑链只能安装在驱动轮上，不要单轮使用。安装时，请遵守轮胎防滑链制造商提供的说明并尽量紧固。

## ⚠ 注意

安装轮胎防滑链时，请遵守以下注意事项：

- › 轮胎防滑链的尺寸不合适或安装不当会损坏车辆制动管路、悬架、车身和轮胎等，应选择合适的轮胎防滑链并确保正确安装。
- › 安装轮胎防滑链时，应将车辆停放在远离交通的平坦地面上，打开危险警告灯，并在车辆后方放置三角警告牌。
- › 安装轮胎防滑链前，必须将车辆电源切换至 LOCK 模式并施加驻车制动。
- › 禁止在应急车轮或小尺寸备胎上安装轮胎防滑链。
- › 禁止在胎压不足的情况下安装轮胎防滑链。
- › 当使用轮胎防滑链时，小心不要损坏铝合金轮毂。

## ⚠ 警告

驾驶装有轮胎防滑链的车辆时，请遵守以下注意事项：

- › 安装轮胎防滑链后，行驶车速切勿高于 40 公里/小时或轮胎防滑链生产厂商建议的最高车速要求，以二者中较低的车速为准。
- › 安装轮胎防滑链后，在驾车行驶 0.5 到 1.0 公里的路程后，一定要检查轮胎防滑链是否正确安装，以确保安全。如果轮胎防滑链松动，需重新紧固或重新安装轮胎防滑链。

- › 安装轮胎防滑链后，可能会对车辆控制有不利影响，应尽可能避免急加速、急转向和紧急制动等操作，否则可能发生意外事故。
- › 车辆行驶过程中，若您听到轮胎防滑链敲击车身或底盘，应尽快停车检查并重新紧固。如果还是有声音，降低速度，直到不再发出声音为止。
- › 避免在颠簸路面或坑洼道路上行驶。
- › 进入弯道前应充分减速，以确保能控制车辆。
- › 在无积雪的路面上要尽快拆下轮胎防滑链，否则不仅会影响行驶性能，还会严重损毁轮胎。

## 驾驶要领

寒冷季节，请谨慎驾驶，注意路面积雪、结冰情况。

- › 在积雪路面行驶时，积雪可能附着在车轮挡泥板上，应及时检查并清理，否则可能造成转向困难或转向角度变小。
- › 若前后挡风玻璃、后视镜有积雪遮挡视线，应及时清理。同时，您可通过除霜功能改善驾驶视野。
- › 避免紧急制动、急加速、急打方向盘，否则，轮胎很容易侧滑，造成车辆失控，从而引发意外事故。

# 磨合期驾驶建议

## 车辆装备

请注意，本手册包含了该车型系列的所有标准装备、国别装备和特殊装备。因此，本手册中所描述的某些装备或功能可能并未装配在您的车辆上或仅在某些市场提供。具体配置信息，请查阅相关销售资料或咨询您购车时的经销商。

## 轮胎

使用新轮胎行车的前 500 公里应特别小心。

新轮胎在开始使用时，尚无最佳附着能力，所以必须进行磨合。

## 制动摩擦片

新制动摩擦片在车辆行驶的前 400 公里内，还没有达到最佳的制动效果。

新制动摩擦片必须先“磨一磨”，才能达到最佳的摩擦力。如果感觉车辆制动力不足，可用力踩制动踏板使制动力提高。

在磨合期间，应避免对制动器加以特别的负荷。例如紧急制动，特别是在车速很高，以及坡路行驶时的紧急制动。

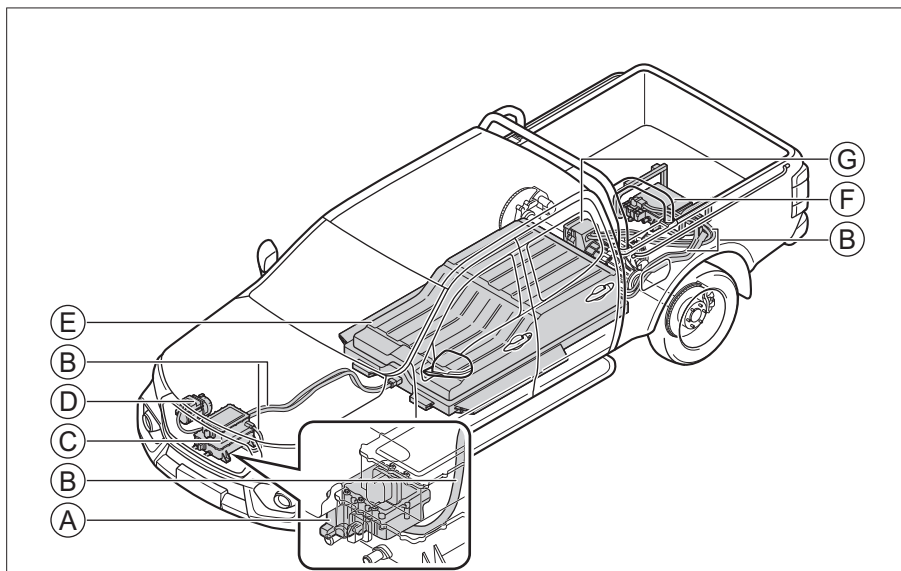
### 注意

- › 制动摩擦片和制动盘会发生不同程度的磨损，磨损情况在很大程度上取决于使用条件和驾驶方式。
- › 受车速、制动力和环境条件（如温度、湿度）影响，制动时可能发出噪音，这是正常现象。

## 车辆装备

请注意，本手册包含了该车型系列的所有标准装备、国别装备和特殊装备。因此，本手册中所描述的某些装备或功能可能并未装配在您的车辆上或仅在某些市场提供。具体配置信息，请查阅相关销售资料或咨询您购车时的经销商。

## 关于纯电动车辆



EF67DB62C301

- |         |         |
|---------|---------|
| Ⓐ 空调加热器 | Ⓔ 动力电池  |
| Ⓑ 高压线束  | Ⓕ 电机控制器 |
| Ⓒ 充电器   | Ⓖ 驱动电机  |
| Ⓓ 空调压缩机 |         |

本车为纯电动车辆，采用高压动力电池作为储能介质，为保证您的用车安全以及延长电池的使用寿命，请务必熟悉纯电动车辆的特点，并谨慎驾驶。

### ⚠ 警告

- › 禁止触摸、拆卸或更换车辆上带有高压警示标识的零部件、橙色电缆及其连接器，以防止高压电击。
- › 车辆启动后，动力系统会很烫，要小心高电压和高温，并始终遵守车辆安全警示标贴上的说明。

## ⚠ 注意

- › 不建议将车辆放置在 45°C 以上高温环境下超过 1 天，要及时将车辆放置到阴凉环境中，否则可能会影响动力电池性能。  
动力电池温度过高时，能量回收和输出功率会下降，严重时系统将切断高压电，使动力电池停止工作。
- › 车辆在低温下使用，由于动力电池性能受温度影响，故续航里程会有相应的缩短。
- › 动力电池温度过低时，系统将切断高压电，使动力电池停止工作。此时如需使用，可以连接慢充充电枪，对电池进行预热。
- › 长时间使用或滥用电池会影响动力电池性能及使用寿命，将导致续航里程下降。

## 关于动力电池回收

### 回收处置范围

- › 经使用后剩余容量及充放电性能无法保障车辆正常行驶或因其他原因拆卸后不再使用的动力电池。
- › 报废车辆上的动力电池。

### 回收处置流程

1. 动力电池需要回收时，请联系服务商。
2. 服务商负责将动力电池从车辆上拆下并妥善存放（动力电池包应存放在常温、干燥的环境下，远离易燃物品、热源、水源等危险。避免磕碰、挤压、踩踏、倒置、叠放动力电池包等行为），然后联系动力电池回收合作厂家进行回收处理。
3. 动力电池回收合作厂家负责动力电池包装、运输、处置过程中的安全、环保问题，并保证其过程的合法性。

### 回收服务网点

关于动力电池回收服务网点信息，可使用电脑登录官网进行查询：

<https://www.gwm.com.cn/electrokinetic.html>

## ⚠ 警告

- › 切勿出售、转让或改装动力电池。  
如果在车外使用动力电池或以任何方式对其进行改装，可能会发生触电、发热、冒烟、电解液泄漏和爆炸等事故。
- › 请勿自行处理动力电池。否则会对环境造成危害，还有可能发生电击事故。

- › 为保证您的安全，在任何情况下，您都不应该打开或改装动力电池包。如需维修、拆卸、更换和报废动力电池时，应交由服务商进行处理。

## 关于能量回收

该功能主要作用是将车辆制动或滑行过程中的一部分动能，转化为动力电池电能，从而延长车辆的续航里程。

通过多媒体显示屏，可以设置能量回收强度。（▷ 第 100 页）

### 警告

由能量回收引起的车速降低不能替代常规制动，减速与停车时，需踩下制动踏板。

### 提示

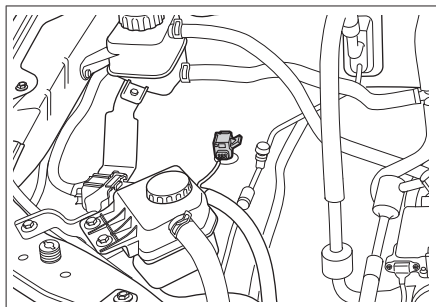
当能量回收功能激活，使车辆减速明显时，制动灯可能会被点亮。

### 提示

车辆处于以下情况，不会进行能量回收：

- › 当车辆处于 N 挡或 R 挡时。
- › 当动力电池满电时。
- › 当动力电池温度过高或过低时。
- › 当驱动电机温度过高时。

## 电池安全开关



C186F6FBAD43

2

驾驶

电池安全开关位于机舱内暖风系统冷却液溢水罐前方位置，用于断开或连接高压系统动力电源。

### **警告**

切勿试图操作机舱内的电池安全开关，电池安全开关仅在维修车辆和进行与高压相关的操作时使用。

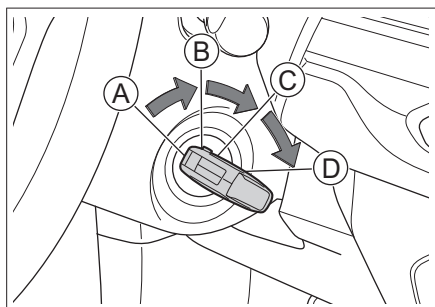


## 车辆装备

请注意，本手册包含了该车型系列的所有标准装备、国别装备和特殊装备。因此，本手册中所描述的某些装备或功能可能并未装配在您的车辆上或仅在某些市场提供。具体配置信息，请查阅相关销售资料或咨询您购车时的经销商。

## 锁芯式

### 模式切换

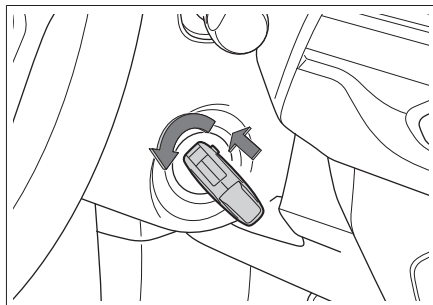


DFBE8298C88D

将钥匙插入电源开关，通过转动钥匙，可以切换电源开关模式、启动或关闭车辆。

位置	模式	作用
A	LOCK	电气部件处于非工作状态。
B	ACC	可以使用某些电气部件，例如视听系统。
C	ON	可以使用所有电气部件。
D	START	可以启动车辆。

### 从 ACC 模式切换至 LOCK 模式时



5D2D9915456E

按压钥匙的同时转动钥匙，将电源开关切换至 LOCK 模式。

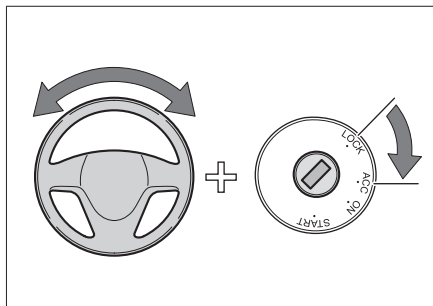
#### 警告

行车中，禁止将电源开关切换至 LOCK 模式。

#### 注意

- 车辆未启动时，禁止长时间将电源开关置于 ACC 或 ON 模式，以防止蓄电池亏电。
- 离开车辆时，请将电源开关切换至 LOCK 模式，并且随身携带钥匙。

### 转向锁无法解锁时



B319D97551FC

## 电源开关

---

切换电源开关模式时，钥匙可能被卡在 LOCK 模式无法转动。此时需左右轻轻转动方向盘的同时转动钥匙，即可解除锁定。

## 车辆装备

请注意，本手册包含了该车型系列的所有标准装备、国别装备和特殊装备。因此，本手册中所描述的某些装备或功能可能并未装配在您的车辆上或仅在某些市场提供。具体配置信息，请查阅相关销售资料或咨询您购车时的经销商。

## 车辆启动

1. 调节座椅位置，采取正确的驾驶姿势，确认每个踏板的位置。
2. 确认已施加驻车制动。
3. 确认换挡杆处于 N 挡。
4. 踩下制动踏板。
5. 旋转钥匙，将电源开关切换至 START 模式，即可启动车辆（READY 指示灯点亮）。

### 警告

- › 务必就坐于驾驶员座椅后，再启动车辆。否则，可能会引发意外事故，造成人员严重受伤甚至死亡。
- › 启动车辆时，在任何情况下都不得踩下加速踏板。
- › 需要稍微移动车辆时，也必须启动车辆。否则，可能引发事故。

## 车辆关闭

### 正常关闭

1. 待车辆停稳后，将挡位切换至 N 挡。
2. 将电源开关切换至 ACC 或 LOCK 模式，即可关闭车辆。

### 紧急关闭

车辆行驶过程中（车速大于 5 公里/小时），当出现紧急情况，例如无法用正常的方法停车时，将电源开关切换至 ACC 或 LOCK 模式，强行关闭车辆。

### 警告

- › 行驶中关闭车辆，可能引发碰撞或重大人身伤害。
- › 行驶中，非紧急情况请勿强行关闭车辆。

强行关闭车辆后，制动器和方向盘的动力辅助将丧失，导致踩下制动踏板时较费力且转动方向盘时较沉重。因此，关闭车辆前应尽可能减速。

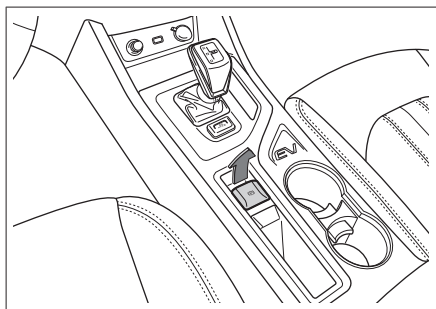
# 驻车制动

## 车辆装备

请注意，本手册包含了该车型系列的所有标准装备、国别装备和特殊装备。因此，本手册中所描述的某些装备或功能可能并未装配在您的车辆上或仅在某些市场提供。具体配置信息，请查阅相关销售资料或咨询您购车时的经销商。

## 电动驻车制动

### 施加驻车制动



6E20F9E82149

› 车辆静止状态，将电源开关切换至 LOCK 模式后，电动驻车制动（EPB）自动施加。此时，组合仪表上的 (P) 指示灯点亮。

若不需要施加驻车制动时，按住 EPB 开关的同时将电源开关切换至 LOCK 模式即可。

› 车辆静止后，拉起 EPB 开关，即可施加驻车制动。此时，组合仪表上的 (P) 指示灯点亮。

### 紧急制动

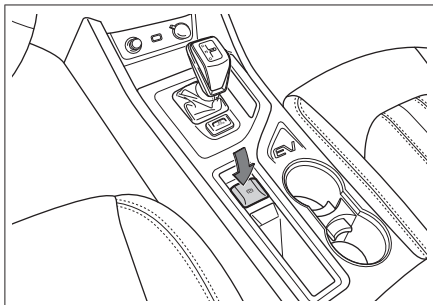
紧急情况下，拉起 EPB 开关并保持住，即可使用 EPB 系统制动车辆。

只要松开 EPB 开关或踩下加速踏板，即可取消紧急制动。

## 警告

只有在遇到紧急情况（如制动踏板受到阻塞）时，才可使用紧急制动功能。

### 释放驻车制动



674942DCC496

电源开关处于 ON 模式，踩下制动踏板，按压 EPB 开关，即可释放驻车制动。此时，组合仪表上的 (P) 指示灯熄灭。

## 提示

如遇车辆异常断电，再次上电后，组合仪表上的 (P) 警告灯点亮的情况。此时系统需要自学习，请先拉起 EPB 开关，再踩下制动踏板并按压 EPB 开关，方可正常释放 EPB。

### 自动驶离功能

车辆在施加驻车制动的情况下，当驾驶员系好安全带，踩下加速踏板，系统检测到驾驶员的驶离意图后，驻车制机会自动释放。

在坡道上为了避免出现溜车现象，需要更大的牵引力来完成。

## 车辆装备

请注意，本手册包含了该车型系列的所有标准装备、国别装备和特殊装备。因此，本手册中所描述的某些装备或功能可能并未装配在您的车辆上或仅在某些市场提供。具体配置信息，请查阅相关销售资料或咨询您购车时的经销商。

## 挡位介绍

### 倒挡 (R)

R 挡用于倒车。

### 空挡 (N)

启动车辆或停车时使用，请注意防止溜车。

#### ⚠ 警告

- › 在 N 挡临时停车时，请务必施加驻车制动或踩下制动踏板。否则，车辆可能溜车并引发事故。
- › 禁止车辆空挡滑行，否则有发生事故的风险。

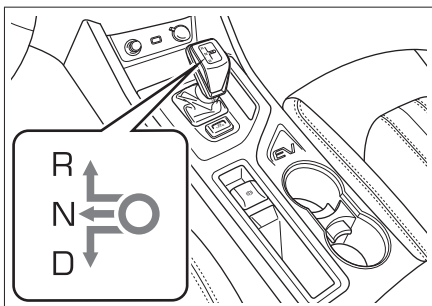
### 前进挡 (D)

正常驾驶时，使用 D 挡。

## 换挡方法

#### i 提示

- › 在启动车辆后（READY 指示灯点亮），可以进行挡位切换。
- › 换挡操作完成后，请检查组合仪表中的挡位显示，确保已经切换至所需挡位。



FD25EFDC4CE1

车辆起步前应一直踩下制动踏板，否则在换挡杆位于行驶挡位的情况下车辆会自行移动。

- › **⬆** 或 **⬇**：车辆处于静止状态时，踩下制动踏板，沿箭头方向推动换挡杆，即可挂入 R 挡或 D 挡。
- › **←**：沿箭头方向推动换挡杆并保持住，即可挂入 N 挡。
- › **○**：换挡操作完成后，换挡杆始终返回至此位置。

#### ⚠ 警告

将挡位挂入 R 挡或 D 挡时，请确保踩下制动踏板且车辆处于静止状态。

#### ⚠ 警告

若组合仪表出现动力系统相关的故障提示信息，车辆可能会进入应急运行模式。此时，系统会对车辆进行限速，请及时到服务商处进行检修。

#### i 提示

- › 车辆向前行驶，试图通过推动换挡杆挂入 R 挡时，可能会自动挂入 N 挡。若速度较低时，可能会直接挂入 R 挡。

# 变速器

- › 车辆向后行驶，试图通过推动换挡杆挂入 D 挡时，可能会自动挂入 N 挡。若速度较低时，可能会直接挂入 D 挡。

## 爬行功能

车辆启动后（READY 指示灯点亮），切换至行驶挡位，释放驻车制动并松开制动踏板，此时不需要踩下加速踏板，车辆可以缓慢爬行。

## 起步

1. 系好安全带，并确认已施加驻车制动。
2. 确认挡位为 N 挡。
3. 踩下制动踏板，将电源开关切换至 START 模式，启动车辆（READY 指示灯点亮）。
4. 将挡位切换至 D 挡。
5. 释放驻车制动，松开制动踏板，然后轻轻踩下加速踏板，以使车辆加速。

## 停车

1. 松开加速踏板后，踩下制动踏板。
2. 待车辆停稳后，将挡位切换至 N 挡。
3. 施加驻车制动。
4. 关闭电源开关，松开制动踏板。

### 注意

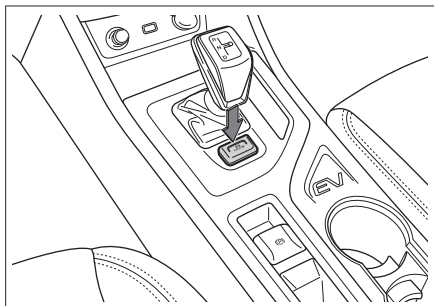
- › 在坡道上需要暂时停车时，必须踩下制动踏板或施加驻车制动，禁止使用加速踏板或爬行功能保持车辆不溜车。
- › 在坡道上停车时，如有必要请抵住车轮，防止溜车。

## 车辆装备

请注意，本手册包含了该车型系列的所有标准装备、国别装备和特殊装备。因此，本手册中所描述的某些装备或功能可能并未装配在您的车辆上或仅在某些市场提供。具体配置信息，请查阅相关销售资料或咨询您购车时的经销商。

› 日常行驶时，请尽量使用经济模式，保持平稳的加速或减速，有助于提高车辆续航里程。

## 切换方法



D09BACB1949C

电源开关处于 ON 模式，按压开关，可以切换驾驶模式。

### 标准模式

车辆依据当前驾驶工况，整车动力性和经济性，选择最佳的行驶方式。

### 经济模式

提供最佳的能耗经济性，以能耗和舒适性为首要目标，适合中低速行驶路况。

### **i** 提示

为提高车辆续航里程、降低能耗，请注意以下事项：

- › 在经济模式下，车辆限制最高车速为 100 公里/小时。
- › 当动力电池处于低电量且选择经济驾驶模式时，空调的部分功能无法开启。

# 声音提示系统

## 车辆装备

请注意，本手册包含了该车型系列的所有标准装备、国别装备和特殊装备。因此，本手册中所描述的某些装备或功能可能并未装配在您的车辆上或仅在某些市场提供。具体配置信息，请查阅相关销售资料或咨询您购车时的经销商。

## 系统简介

在车辆低速行驶时，声音提示系统可以发出提示音，提示行人及车辆，提高行车安全性。

## 使用方法

每次启动车辆（READY 指示灯点亮），声音提示系统默认开启。此时，通过多媒体显示屏新能源设置可以关闭或开启声音提示系统。

开启系统后，满足以下条件，系统会发出提示音：

- › 车辆前行且车速小于等于 30 公里/小时。
- › 车辆倒车时。

### 警告

在有行人可能出现的地点，不可关闭声音提示系统。否则，行人听不到声音提示系统的提示音，没有注意到有车辆接近，可能会引发交通事故，造成人员严重伤害，甚至死亡。



## 车辆装备

请注意，本手册包含了该车型系列的所有标准装备、国别装备和特殊装备。因此，本手册中所描述的某些装备或功能可能并未装配在您的车辆上或仅在某些市场提供。具体配置信息，请查阅相关销售资料或咨询您购车时的经销商。

## 安全提示

### 警告

- 泊车辅助系统仅是一种辅助工具，不能代替驾驶员对外界情况的判断。在任何情况下，驾驶员都应该对车辆的安全性负责，并在泊车或类似操作时，随时观察车辆周边情况。
- 泊车辅助系统存在盲点，可能探测不到某些区域的障碍物。因此，在泊车或类似操作时，请务必确保车辆附近没有儿童或动物。

### 注意

- 倒车时，应确认货箱门已完全关闭。
- 禁止敲击摄像头。
- 禁止使用具有磨损性或尖锐的物体清洁摄像头。
- 使用高压水清洗车辆时，请不要喷射摄像头周围。否则，可能导致摄像头内部进水，造成系统故障或引起火灾等。

### 提示

泊车辅助系统的雷达探测装置受超声波特性影响，在下列情况下，可能会造成无法探测或探测不良，并非系统故障：

- 障碍物为铁丝网、篱笆、柱子、绳索等细小的物体时。
- 障碍物为雪、棉质或表面易吸收声波的物质时。
- 障碍物为锐角反射体或锥状物体时。
- 在草地或崎岖不平的路面行车时。
- 在坡路上倒车时。
- 周围有同频率的超声波杂音，如：金属声、高压气体排放声、车辆喇叭正对传感器鸣叫时。

- 传感器表面附着了异物时。

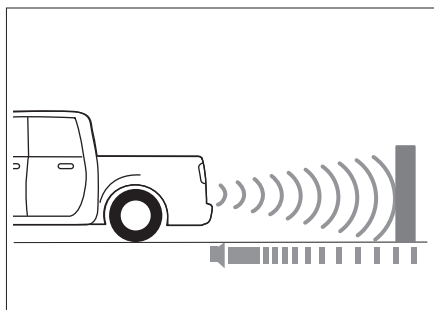
为保证系统正常工作，必须使传感器保持清洁，无积雪和冰等覆盖物。

禁止使用具有磨损性或尖锐的物体清洁传感器。

请用软布擦拭或用水（低水压）清洗，将传感器表面洗干净。不可用高压水枪正对传感器进行冲洗。

## 倒车雷达

### 系统简介



0231B111F007

倒车雷达是一种雷达探测装置。在倒车时，通过传感器探测车辆的后方是否有障碍物以及障碍物距离的远近，并用声音提示，从而辅助驾驶员安全、轻松地泊车。

# 泊车辅助系统

## 使用方法

- › 车辆启动后，将换挡杆切换至 R 挡，倒车雷达自动开启。
- › 退出 R 挡，倒车雷达自动关闭。

## 探测范围及报警方式

倒车时，车辆正后方约 1.5 米范围内探测到障碍物时开始发出报警。

随着车辆与障碍物距离的缩短，报警声音的频率将逐渐升高，当障碍物与车辆的距离在约 0.4 米以内时，长鸣报警，此时不得再继续倒车，以避免发生碰撞。

## 倒车影像

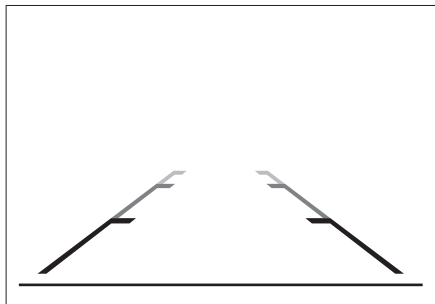
### 系统简介

倒车影像通过后视摄像头摄取车辆后方影像，并将影像信号输送到显示屏进行显示，从而辅助驾驶员安全、轻松地泊车。

### 使用方法

- › 车辆启动后，将换挡杆切换至 R 挡，倒车影像自动开启。
- › 退出 R 挡，倒车影像自动关闭。

### 静态引导线



9B50AFEF7FBA

静态引导线指示车辆倒车时的直线引导路径，若有障碍物进入引导线的红线区域，须立即停止倒车，否则将发生碰撞事故。

## 车辆装备

请注意，本手册包含了该车型系列的所有标准装备、国别装备和特殊装备。因此，本手册中所描述的某些装备或功能可能并未装配在您的车辆上或仅在某些市场提供。具体配置信息，请查阅相关销售资料或咨询您购车时的经销商。

## 系统简介

胎压监测系统（TPMS）可以实时监测轮胎压力和温度，并在轮胎出现异常时及时报警，以提醒驾驶员采取相应措施，从而避免发生事故。

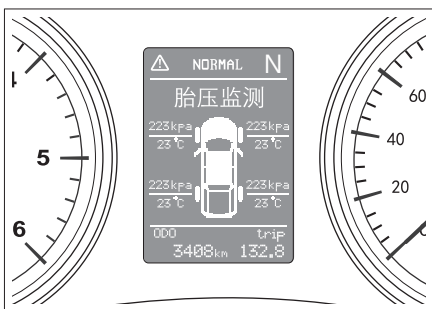
### ⚠ 注意

- › 如果更换的轮胎为非纯正备件，可能会影响 TPMS 的正常工作。
- › 安装了轮胎防滑链或车轮被覆盖时，TPMS 可能无法正常工作。
- › TPMS 可能因无线电干扰而无法正常工作。
- › 更换轮胎或轮胎换位后，请尽快与服务商联系，重新设置 TPMS。

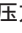

### i 提示

- › TPMS 并不能取代正常的轮胎保养。即使 TPMS 没有报警，也应该经常检查轮胎并确保其胎压正常。
- › 车辆行驶所产生的热量、外部环境以及行驶时间等因素会影响轮胎压力。一般情况下，胎压会有 30 千帕左右的波动，这是正常现象。

## 监测功能




7DA3D0399C5D

按压方向盘上的  或  按钮，将行车电脑界面切换为胎压监测界面，可以实时查看四个在用轮胎的压力和温度信息。

## 报警功能

当轮胎压力异常或温度过高时，组合仪表将进行如下报警：

- › 胎压监测界面上异常轮胎的压力值或温度值闪烁报警。
- › 组合仪表上的  警告灯点亮。

如果行车中出现轮胎报警信息，应避免急转弯和突然制动。请降低车速，并驶入安全地带，尽快停车。

# 巡航控制系统

## 车辆装备

请注意，本手册包含了该车型系列的所有标准装备、国别装备和特殊装备。因此，本手册中所描述的某些装备或功能可能并未装配在您的车辆上或仅在某些市场提供。具体配置信息，请查阅相关销售资料或咨询您购车时的经销商。

## 巡航控制系统简介

在笔直畅通的高速公路上驾驶时，巡航控制系统可使您不用脚踩加速踏板，而使车辆保持在设定的车速行驶。

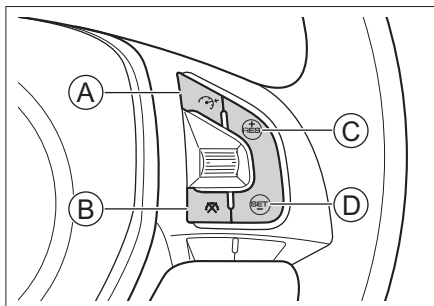
### 警告

- 本系统仅是一种辅助工具，不能代替驾驶员对道路及交通状况的判断，更不能代替驾驶员驾驶。在任何情况下，驾驶员都应该对车辆的安全性负责，必须时刻集中精力谨慎驾驶。
- 为避免误操作巡航控制系统，不使用此系统时请将其关闭。
- 不正确地使用巡航控制系统会导致撞车事故。
- 只有在气候条件良好，行驶在畅通的高速公路上时，才可使用巡航控制系统。
- 在诸如市区、蜿蜒道路、湿滑路面、大雨天或其他恶劣气候条件下，不建议使用巡航控制系统。
- 在坡路上行驶时，禁止使用巡航控制系统。上下坡行驶时，此系统不能维持设定的车速。
- 巡航控制系统启动时，禁止驾驶员离开驾驶位置。
- 启动巡航控制系统后，若想尽快使车辆减速，应正常踩下制动踏板。

## 使用方法

### 提示

由于巡航控制系统是为车辆在高速公路和其他条件良好的公路上行驶时而设计的，所以巡航车速需高于 40 公里/小时。



- ① 启动/关闭按钮
- ② 解除车速设定按钮
- ③ 恢复车速设定/加速按钮
- ④ 车速设定/减速按钮

## 启动系统

- 按压 按钮，组合仪表上的 指示灯点亮，表示巡航控制系统已开启。
- 调整至所需车速，按压 按钮，当前车速被设定并保持此车速行驶，信息中心上将显示巡航车速设置信息。


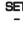

## 提高车速

提高设定的车速，有以下三种方法：

- 按压 按钮，可提高车速。
- 长按 按钮，可持续提高车速，当达到希望的车速时，松开按钮即可。
- 踩下加速踏板将车辆加速至所需车速，按压 按钮以设定新的车速。

## 降低车速

降低设定的车速，有以下三种方法：


- › 按压  按钮，可降低车速。
- › 长按  按钮，可持续降低车速，当达到希望的车速时，松开按钮即可。
- › 踩下制动踏板将车辆降低至所需车速，按压  按钮以设定新的车速。


## 暂时加速

如果在车速设定期间暂时加速，可以踩下加速踏板。加速后，松开加速踏板将恢复至设定的车速。

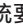
## 解除设定车速

解除设定的车速，有以下两种方法：



- › 踩下制动踏板。
- › 按压  按钮。

解除设定的车速后，系统并未关闭，组合仪表上的  指示灯仍点亮。

## 恢复设定车速

解除车速设定后，巡航控制系统未关闭。当车速达到系统要求时，按压  按钮，将自动恢复到解除前设定的车速。信息中心上将再次显示巡航设置信息。

## 关闭系统

按压  按钮，将关闭巡航控制系统，并取消先前设定的车速，组合仪表上的  指示灯熄灭。

# 行车辅助系统

## 车辆装备

请注意，本手册包含了该车型系列的所有标准装备、国别装备和特殊装备。因此，本手册中所描述的某些装备或功能可能并未装配在您的车辆上或仅在某些市场提供。具体配置信息，请查阅相关销售资料或咨询您购车时的经销商。

## 安全提示

### 关于行车安全

切勿因车辆装配了行驶辅助系统而冒险行车，要始终保证车速和驾驶风格与视野、天气、路面、交通状况相适应。

### 关于改装

对悬架进行改装或使用非指定规格的轮胎或车轮，都将对行驶辅助系统造成影响，并可能导致系统故障。

### 关于声音和振动

- 某些行驶辅助系统（如防抱死制动系统）工作时可能产生振动或听到电机工作的声音，这并不表示有故障。
- 由于蓄电池亏电而跨接启动车辆时，ABS 警告灯点亮，这是由于蓄电池电压过低引起的，这并不表示 ABS 系统有故障。

## 防抱死制动系统

车辆紧急制动或在湿滑路面行驶期间施加制动时，防抱死制动系统（ABS）有助于防止车轮抱死，以保持对车辆的转向控制。

### ▲ 注意

紧急制动时，请不要分数次、小力度地踩制动踏板。否则，会加长制动距离。

ABS 并非为缩短车辆的制动距离而设计。尤其在下列情况下，与没有装配 ABS 的车辆相比，您的车辆可能会需要更长的制动距离，请务必与前方行驶的车辆保持足够的安全距离：

- 在泥泞、砂砾或积雪路面上行驶时。
- 在装配轮胎防滑链的情况下行驶时。
- 在颠簸路面上行驶时。
- 在坑洼路面或不平路面上行驶时。

下列情况下，ABS 可能无法有效工作：

- 超出轮胎抓地性能的极限（如在积雪路面上使用过度磨损的轮胎）时。
- 在湿滑路面上高速行驶时。

## 电子制动力分配系统

车辆制动时，电子制动力分配系统（EBD）将自动调节前、后轴的制动力分配比例，提高制动效能，并配合 ABS 提高制动稳定性，从而保证车辆的平稳。

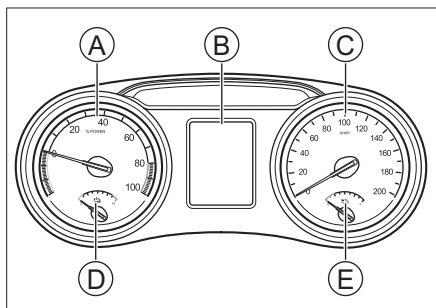
## 电动助力转向系统

电动助力转向系统通过监测行驶车速，实时调节助力大小，以保证低速转向的轻便和高速转向的稳定，提升安全感。

## 车辆装备

请注意，本手册包含了该车型系列的所有标准装备、国别装备和特殊装备。因此，本手册中所描述的某些装备或功能可能并未装配在您的车辆上或仅在某些市场提供。具体配置信息，请查阅相关销售资料或咨询您购车时的经销商。

## 综述



2739AFF9D385

- Ⓐ 功率表
- Ⓑ 信息中心
- Ⓒ 车速表
- Ⓓ 电池温度表
- Ⓔ 电量表

### 功率表

显示车辆驱动电机实时功率。功率表分为绿色、白色、红色三个区域，绿色区域表示能量回收的功率，白色区域表示驱动电机输出功率，红色区域表示功率输出过高，耗能较大。

### 信息中心

显示行车电脑、报警提示信息、小计里程等信息。

### 车速表

显示当前的行驶速度。

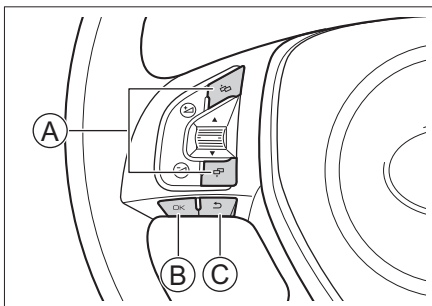
### 电池温度表

显示动力电池温度。电池温度表分为蓝色、白色和红色三个区域，蓝色区域表示低温区域，白色区域表示正常工作区域，红色区域表示高温区域。

### 电量表

显示当前动力电池的大概电量。

## 方向盘按钮



29FAD4AA8D36

- Ⓐ 翻页按钮
- Ⓑ 确认按钮
- Ⓒ 返回按钮

### 翻页按钮

按压 或 按钮，可查看行车电脑、菜单设置及报警提示信息的各项内容。

### 确认按钮

在行车电脑信息界面下按压【OK】按钮，可直接进入菜单设置信息界面。

在菜单设置界面下按压【OK】按钮，可进入当前选定条目的下一级菜单，进行相关设置。



# 普通仪表

长按【OK】按钮，可以暂时屏蔽当前显示的所有重要报警信息或对某些行车电脑界面上的数据进行清零。

## 返回按钮

按压按钮，可返回上一级菜单。

## 行车电脑界面

按压方向盘上的  或  按钮，可以切换行车电脑界面。

### 提示

在小计里程、行驶时间、平均车速界面时，长按方向盘上的【OK】按钮，可对相应数据进行清零。

## 小计里程

显示自上次清零或蓄电池断电后至今的行驶里程。

## 平均能耗

显示当前车辆耗能状态。

## 续航里程

根据当前动力电池的电量，预测并显示出车辆可以继续行驶的大约距离。

## 行驶时间

显示自上次清零后至今的行驶时间。

当行驶时间超过 99 小时 59 分时，则自动清零并重新计时。

## 平均车速

显示自上次清零后至今的平均车速。

## 胎压监测

显示轮胎的压力值和温度值。

## 电流

显示动力电池当前输出或输入电流。

## 电压

显示动力电池当前外电压。

## 电机转速

显示驱动电机当前实际转速。

## 菜单设置界面

在行车电脑的任何显示界面下，按压方向盘上的【OK】按钮，均可以进入菜单界面。

## 行车电脑

可以将行车电脑界面的显示项目，设置为隐藏或显示。

## 单位设置

可对压力单位、温度单位、里程单位进行设置。

## 语言设置



可设置组合仪表的显示语言。

## 出厂设置

可使信息中心恢复为出厂时的设置。

## 超速报警

当行驶车速达到或超过设置值时，组合仪表会发出警告，提醒您车速过高，请安全驾驶。

按压  或  按钮，调整报警车速。

## 报警信息

可查看当前存在的次要报警信息。

## 下次保养

可查看车辆距下次保养的里程。



此信息仅用于提醒您及时保养车辆。

## 报警提示信息

大多数报警提示信息在组合仪表上还会有一个对应的报警指示灯。在显示报警提示信息时，相应的报警指示灯也会亮起。

报警提示信息的优先顺序高于行车电脑信息，在打开电源开关时，报警提示信息将会优先显示出来。

请严格按照报警提示信息的指示进行操作，如无相关指示，请停车检查或咨询服务商。

### ⚠ 注意

- › 不要忽视报警提示信息，否则，可能会对车辆造成严重损坏。
- › 如果报警指示灯亮起，请在确保安全的情况下尽快停车并联系服务商。

## 重要报警信息

如果存在多个重要报警信息，则会依次循环显示。报警条件撤销后，其对应的报警信息同时撤销显示。

按压方向盘上的 OK 按钮可以屏蔽重要报警信息（短按 3 秒可屏蔽当前显示的重要报警信息，长按可屏蔽所有重要报警信息）。

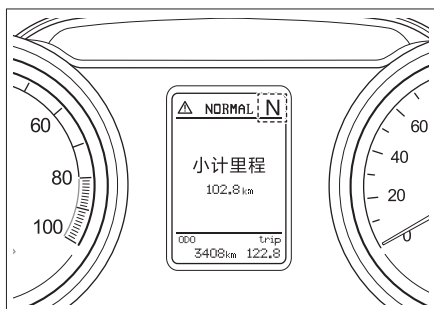
## 次要报警信息

次要报警信息显示几秒后会自动消失，并在信息中心的顶部出现一个 △ 符号，提示您报警信息未解除，而是在后台提示。

### i 提示

进入菜单界面中的“报警信息”，可查看所有次要报警信息。

## 挡位显示



电源开关处于 ON 模式时，信息中心右上方将显示当前挡位信息。

# 仪表指示灯

## 车辆装备

请注意，本手册包含了该车型系列的所有标准装备、国别装备和特殊装备。因此，本手册中所描述的某些装备或功能可能并未装配在您的车辆上或仅在某些市场提供。具体配置信息，请查阅相关销售资料或咨询您购车时的经销商。

## 仪表指示灯



转向指示灯

左转向灯工作时，左转向指示灯闪烁。

右转向灯工作时，右转向指示灯闪烁。

开启危险警告灯时，转向指示灯及车外所有的转向灯将一起闪烁。

### 注意

转向指示灯快速闪烁时，通常意味着转向灯损坏，应尽早更换。否则，其他驾驶员将看不到您发出的信号。



灯光开启指示灯

此灯点亮，表示灯光总开关处于开启状态。



位置指示灯

此灯点亮，表示前、后位置灯及牌照灯处于点亮状态。



远光指示灯

此灯点亮，表示远光灯处于点亮状态。



前雾灯指示灯

此灯点亮，表示前雾灯处于点亮状态。



后雾灯指示灯

此灯点亮，表示后雾灯处于点亮状态。



安全带未系警告灯

此灯点亮，表示驾驶员未系安全带。



车门未关警告灯

此灯点亮，表示车门打开或未完全关闭。



驻车制动指示灯

此灯点亮，表示已施加驻车制动。



驻车制动故障警告灯

此灯点亮，表示电动驻车制动系统出现故障。



防抱死制动系统故障警告灯

此灯点亮，表示防抱死制动系统出现故障。此时，请联系服务商。

此灯点亮时，车辆仍具有普通的制动能力，但没有防抱死功能。



制动系统故障警告灯

此灯点亮，表示制动液液位过低或制动力分配系统出现故障。

此时，请立即将车辆停放在安全地点，并联系服务商。否则，会造成重大事故。



巡航控制系统指示灯

此灯点亮，表示巡航控制系统开启。



胎压监测系统警告灯

此灯闪烁一段时间后常亮，表示胎压监测系统出现故障。

此灯直接点亮，表示轮胎气压、温度出现异常。

此时，请停车检查并联系服务商。



## 安全气囊故障警告灯

此灯点亮，表示安全气囊系统出现故障。此时，请联系服务商。



## 电动助力转向系统故障警告灯

此灯点亮，表示电动助力转向系统发生故障。此时，应将车辆停靠在安全地点并关闭电源开关，然后重新启动车辆，若此灯仍保持点亮，请及时到服务商处进行检修。

### 警告

此灯点亮时，电动助力转向系统将停止工作。此时，需要使用较大的力量操作方向盘才能够实现转向功能，请及时到服务商处进行检修。



## 声音提示系统指示灯

此灯点亮并显示为黄色时，表示声音提示系统已关闭。

此灯点亮并显示为红色时，表示声音提示系统存在故障。请尽快到服务商进行检修。



## 充电连接指示灯

此灯点亮，表示充电电缆连接正确。

### 提示

此灯点亮时，无法启动车辆。

此灯熄灭，表示未连接充电电缆或连接不牢靠。



## 电机故障警告灯

此灯点亮，表示驱动电机系统发生故障。请尽快联系服务商。



## 动力电池充电指示灯

充电过程中，若此灯点亮，表示当前正在充电；若此灯熄灭，表示充电结束或中断。



## 动力电池故障警告灯

此灯点亮，表示动力电池系统存在故障，请尽快联系服务商。



## 动力电池切断指示灯

此灯点亮，表示车辆安全开关断开，且高压电已被断开。



## 动力系统故障警告灯

此灯点亮并显示为黄色时，表示车辆动力系统存在故障，此时请立即将车停靠在安全地点并联系服务商。

此灯点亮并显示为红色时，表示车辆动力系统存在严重故障，车辆将无法继续行驶，此时请联系服务商。



## 功率降低指示灯

此灯点亮，表示动力电池的输出功率降低，车速将受到限制。

### 提示

当车辆动力系统受限时，此灯点亮，请缓慢行驶。



## 可行驶状态指示灯

启动车辆后，此灯点亮，表示车辆已准备就绪，可以正常行驶。行驶过程中，此灯将保持点亮。

## 仪表指示灯

---

此灯闪烁时，表示车辆动力系统存在故障，请立即将车辆停放在安全地点，并与服务商联系。



### DC/DC 故障警告灯

此灯点亮，表示低压充电系统存在故障。此时请立即将车辆停靠在安全地点并联系服务商。



### 动力电池电量低指示灯

此灯点亮，表示动力电池电量过低，请及时充电。

## 车辆装备

请注意，本手册包含了该车型系列的所有标准装备、国别装备和特殊装备。因此，本手册中所描述的某些装备或功能可能并未装配在您的车辆上或仅在某些市场提供。具体配置信息，请查阅相关销售资料或咨询您购车时的经销商。

## 警告提示音

在下列情况下，车辆可能发出警告提示音。

### › 车辆启动后或车辆行驶期间:

如果驾驶员安全带未系且超过了特定车速。

如果未释放驻车制动且超过了特定车速。

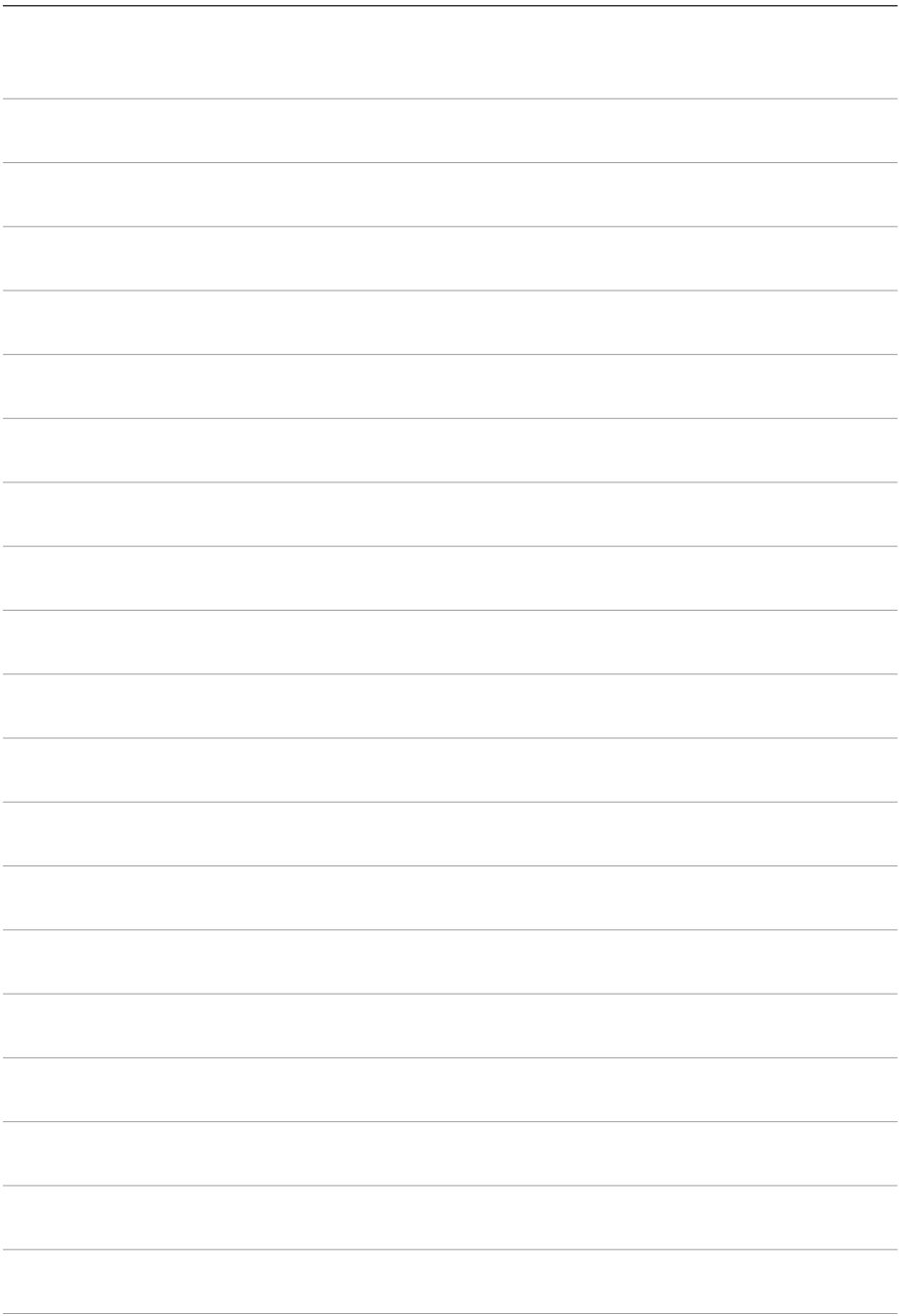
如果车速达到或超过了设定值。

如果组合仪表上的信息中心出现报警提示信息。

### › 电源开关处于 LOCK 模式，打开驾驶员侧车门时:

如果前后组合灯未关。

如果钥匙未拔出。



# 3

# 视听系统

---

安全提示 .....	84
多媒体主机.....	85
导航 .....	101
车载电话 .....	111

# 安全提示

---

## 车辆装备

请注意，本手册包含了该车型系列的所有标准装备、国别装备和特殊装备。因此，本手册中所描述的某些装备或功能可能并未装配在您的车辆上或仅在某些市场提供。具体配置信息，请查阅相关销售资料或咨询您购车时的经销商。

## 安全提示

- › 在使用本系统中的任何功能时应确保不会分散注意力和妨碍安全驾驶。在驾驶过程中，安全操作车辆是首要任务，务必遵守所有交通规则。
- › 在行驶过程中，驾驶员禁止操作本系统，并将系统音量保持在适当大小，避免因注意力不集中而影响行驶安全。
- › 只可在法律允许的地区使用本系统。某些国家或地方性法规可能禁止在驾驶员视野范围内使用显示屏。
- › 禁止拆解或改装本系统。
- › 本系统发生故障后，请立即停止使用并联系服务商，切勿私自修理。

## 关于收音机

在行驶中由于路况、天气等环境所致，可能会出现搜索不到电台、有噪音、串台等现象。

## 关于 USB 存储设备

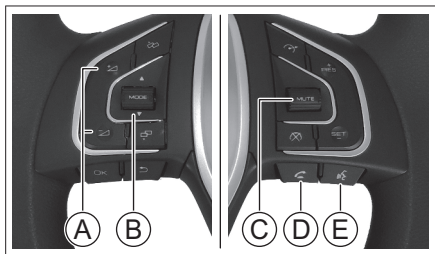
由于 USB 存储设备的型号众多，本系统不能保证兼容所有的 USB 存储设备。



## 车辆装备

请注意，本手册包含了该车型系列的所有标准装备、国别装备和特殊装备。因此，本手册中所描述的某些装备或功能可能并未装配在您的车辆上或仅在某些市场提供。具体配置信息，请查阅相关销售资料或咨询您购车时的经销商。

## 方向盘按钮



209B82F06CBD

- Ⓐ 音量按钮
- Ⓑ 模式/选曲按钮
- Ⓒ 静音按钮
- Ⓓ 蓝牙按钮
- Ⓔ 语音识别按钮

### 音量按钮

按压按钮，可以调节音量大小。

### 模式/选曲按钮

- › 按压按钮，可切换电台或媒体。
- › 拨动按钮，可以进行切换上/下一个。

### 蓝牙按钮

- › 按压按钮，切换至蓝牙界面。
- › 有电话呼入时，按压按钮，接听来电。
- › 通话过程中，按压按钮，挂断电话。

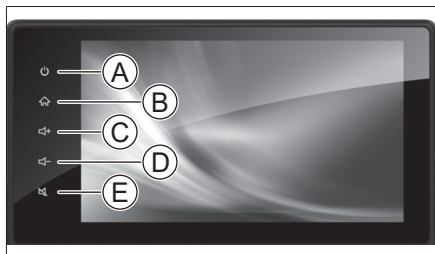
## 静音按钮

按压按钮，实现静音。再次按压，取消静音。

## 语音识别按钮

按压按钮，可以开启语音识别功能。

## 控制面板



F64A6BDE2F71

- Ⓐ 电源按钮
- Ⓑ 主菜单界面按钮
- Ⓒ 音量加按钮
- Ⓓ 音量减按钮
- Ⓔ 静音按钮

### 电源按钮

待机状态下，按压按钮，可开启视听系统。

开机状态下，按压按钮，进入待机模式。

### 主菜单界面按钮

按压按钮，进入主菜单界面。

### 音量加按钮

按压按钮，增大媒体音量。

### 音量减按钮

按压按钮，减小媒体音量。

### 静音按钮

按压按钮，实现静音。再次按压，解除静音。

# 多媒体主机

## 外接设备

### USB 接口

USB 接口位于仪表板空调面板下方。



8197DFB34749

#### **i** 提示

- › 请确保外部设备与输入接口的连接保持稳定。
- › 禁止在播放过程中随意拔插设备，避免造成系统无法正常识别设备等问题。

### 媒体规格

本系统支持以下媒体规格：

媒体	规格
USB	分区格式为 FAT、FAT32，最大容量为 16G 的 USB 设备。

### 文件格式


本系统支持以下文件格式：

文件	格式
音频	MP3、WMA
视频	MKV、MOV、M4V、MP4、3GP、AVI、WMV、MPEG
图片	BMP、JPEG、PNG

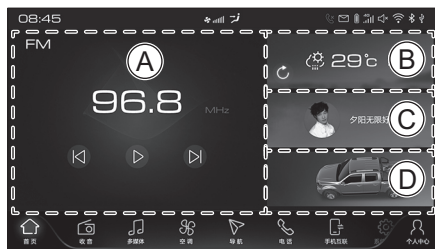
#### **i** 提示

由于文件特性、文件格式、录制的应用程序、播放环境或存储设备等因素，可能造成文件无法正常播放。

## 首页

触摸显示屏左下角  按钮，切换至首页界面。显示当前播放源、天气信息、个人中心、车辆设置。

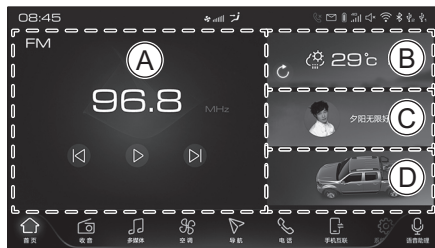
### 类型一



FF6EF7718F20

- Ⓐ 当前播放源
- Ⓑ 天气信息
- Ⓒ 个人中心
- Ⓓ 车辆设置

### 类型二



9B2E4FDBE424

- Ⓐ 当前播放源
- Ⓑ 天气信息
- Ⓒ 个人中心
- Ⓓ 车辆设置

## 当前播放源

显示当前正在播放的媒体源。

- › 触摸 **K** 或 **D** 按钮，可切换电台或曲目。
- › 触摸 **II** 或 **D** 按钮，可暂停或恢复播放。
- › 触摸此区域非按钮位置，可切换至对应媒体源界面。

## 天气信息

网络连接成功后，显示当前地区天气信息。

- › 触摸 **C** 按钮，可手动更新天气信息。
- › 触摸此区域非按钮位置，切换至天气界面，查看详细天气信息。

## 个人中心

触摸此区域任意位置，可切换至个人中心界面。

## 车辆设置

触摸此区域任意位置，可切换至车辆设置界面。

## 状态栏

显示屏上部显示系统时间、空调状态、网络状态、蓝牙状态、外接设备、车联网状态等。

## 菜单栏

显示屏下部显示系统菜单，左右滑动可对菜单栏中间翻页。

### **i** 提示

根据车型配置不同，菜单栏显示内容有所不同，请以实车显示为准。

## 语音助理

语音助理可通过识别语音命令，可实现多媒体主机交互操作、车身控制及信息服务查询等，提高驾驶时操作便利性。

交互操作：收音机、多媒体、电话、设置、音量、导航、打开/关闭应用等。

车身控制：空调系统。

信息服务查询：天气、新闻、股票、飞机票/火车票、违章、百科、查看帮助等。

启动语音助理有以下几种方式（以默认唤醒词为例）：

- › 按压方向盘上的 **🗨️** 按钮。
- › 触摸显示屏右下方 **🗨️** 按钮。
- › 语音唤醒：说“你好风骏”。
- › 唤醒 + 识别：说“风骏风骏，# 命令 #”，例如“风骏风骏，打电话给 XXX”。
- › 直接识别：说“打电话给/我想播放/我想查询/我想导航到”，例如：“打电话给 XXX”、“我想播放 FM101.7”、“我想查询今天的天气”、“我想导航到 XXX”。

### **i** 提示

- › 语音识别的成功率会受距离麦克风的距离、环境噪声、网络信号、使用习惯、发音等因素影响，具体使用效果以实车使用环境为准。
- › 使用语音唤醒、唤醒 + 识别需在语音设置界面开启相应的功能。（▷ 第 97 页）

## 收音机

在菜单栏中，触摸 **📻** 按钮，切换至收音界面。包含 FM、AM 和网络电台。










# 多媒体主机

## FM 电台

在收音界面上，触摸【FM】按钮，切换至 FM 电台。



C00D020DE987

- ▶ 触摸  按钮，可识别收音机中正在播放的歌曲。
- ▶ 触摸左侧的  按钮，可对当前电台进行收藏，此电台会显示在收藏电台列表中。
- ▶ 触摸  或  按钮，可搜索有效电台。
- ▶ 触摸  或  按钮，可手动调节收音频率。
- ▶ 触摸  或  按钮，可暂停或恢复播放。
- ▶ 触摸  按钮，可进行音效设置。
- ▶ 触摸【电台列表】按钮，显示搜索电台列表。  
触摸【搜索】按钮，搜索电台并更新电台列表。
- ▶ 触摸【收藏电台】按钮，显示收藏的电台列表。

## AM 电台

在收音界面上，触摸【AM】按钮，切换至 AM 电台。

AM 电台操作与 FM 电台操作方法一致。





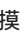



## 网络电台

在收音界面上，触摸【网络电台】按钮，切换至网络电台。

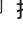


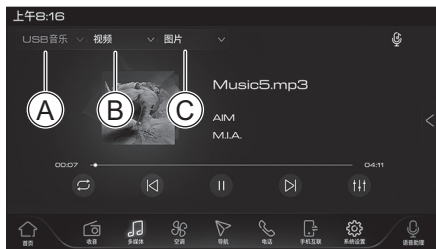
22963E4302D5

### 提示

- ▶ 播放网络电台时，需要连接网络，会产生网络流量。
- ▶ 部分功能服务，需要登录个人中心账号后才能使用。
- ▶ 触摸  按钮，切换至网络电台分类界面。可根据喜好进行选择播放。
- ▶ 触摸  按钮，可识别网络电台中正在播放的歌曲。
- ▶ 触摸左侧的  按钮，可对当前电台进行收藏，此电台会显示在收藏电台列表中。
- ▶ 触摸  或  按钮，可切换电台。
- ▶ 触摸  或  按钮，可暂停或恢复播放。
- ▶ 触摸  按钮，可进行音效设置。
- ▶ 触摸【电台列表】按钮，显示电台列表。
- ▶ 触摸【收藏】按钮，显示收藏电台列表。
- ▶ 触摸【历史播放】按钮，显示历史播放列表。

## 多媒体 媒体切换

连接好外接设备后，触摸菜单栏中  按钮，切换至多媒体界面。



59D675F2B1AF

- Ⓐ 音乐
- Ⓑ 视频
- Ⓒ 图片

## 音乐

触摸音乐按钮，可选择音乐播放源：USB 音乐、蓝牙音乐、在线音乐。

## 视频

触摸视频按钮，可选择 USB 视频播放。

## 图片

触摸图片按钮，可选择 USB 图片播放。



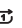
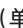


## 音乐播放





### USB 音乐

选择【USB 音乐】后，切换至 USB 音乐界面。



5044FACB9518

- › 触摸  按钮，可听歌识曲。
- › 可选择  (循环播放)、 (单曲循环) 或  (随机播放) 播放模式。
- › 触摸  或  按钮，可切换歌曲。

- › 触摸  或  按钮，可暂停或恢复播放。
- › 触摸  按钮，可进行音效设置。
- › 触摸  < 按钮，可展开列表。触摸 > 按钮，可隐藏列表。

展开列表后，可分类查看可播放歌曲。

## 蓝牙音乐

将系统蓝牙与手机蓝牙配对连接，在蓝牙设置界面开启【音频连接】功能（▶ 第 94 页）。可选择【蓝牙音乐】进行播放。

操作方法请参考 USB 音乐。

### 提示

- › 由于蓝牙设备所支持的蓝牙音频协议版本不同，所提供的蓝牙音频播放功能会有差异。
- › 播放蓝牙音乐时，请使用手机自带播放器。如果使用下载的播放器，可能会出现异常情况。

## 在线音乐

连接网络后，可选择在线音乐播放。



A32FA9BC7910

### 提示

- › 在线音乐部分功能服务，需要登录个人中心账号后才能使用。

# 多媒体主机

3

视听系统

- › 关于在线音乐，下载收费歌曲或购买会员会产生相关费用，请根据需要自愿下载或购买。
- › 购买会员后，可能存在延迟情况，若几分钟后还未获取权益，请重启多媒体主机。
- › 播放在线音乐时，需要连接网络，会产生网络流量。

- › 触摸 **Q** 按钮，切换至在线音乐分类界面，可根据喜好进行选择播放。
- › 触摸 **🔍** 按钮，可进行听歌识曲。
- › 触摸左侧的 **☆** 按钮，可对当前播放歌曲进行收藏或取消收藏。  
收藏后，此按钮变更颜色，此歌曲会显示在收藏列表中。
- › 可选择 **🔄**（循环播放）、**🔁**（单曲循环）或 **🎲**（随机播放）播放模式。
- › 触摸 **⏪** 或 **⏩** 按钮，可切换歌曲。
- › 触摸 **⏸** 或 **▶** 按钮，可暂停或恢复播放。
- › 触摸 **⏴** 按钮，可下载歌曲。
- › 触摸 **⚙️** 按钮，可进行音效设置。
- › 触摸 **<** 按钮，可展开列表。触摸 **>** 按钮，可隐藏列表。  
展开列表后，可分类查看可播放歌曲。

## 视频

选择【USB 视频】后，切换至 USB 视频界面。

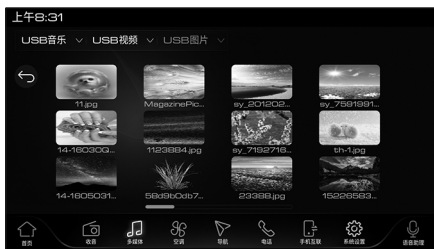


10C97A5DFDF7

- › 触摸 **i** 按钮，弹出视频信息窗口。
- › 触摸 **⏪** 或 **⏩** 按钮，可切换视频。
- › 触摸 **⏸** 或 **▶** 按钮，可暂停或恢复播放。
- › 触摸 **🖐️** 按钮，可切换全屏模式。
- › 触摸 **⚙️** 按钮，可进行音效设置。
- › 触摸 **【全部】** 按钮，可查看全部可播放视频。
- › 触摸 **【文件夹】** 按钮，可按文件夹查看可播放视频。

## 图片

选择【USB 图片】后，切换至 USB 图片列表界面。



E8C552DAC74D

滑动屏幕，可滚动列表，查看所有图片。

触摸 **⏪** 按钮，返回上一界面。

触摸任何一张图片，切换至该图片全屏模式。



AC2A13FF3C07

- › 触摸显示屏非按钮位置，可显示或隐藏功能按钮。  
一段时间不操作自动隐藏功能按钮。
- › 通过双击非按钮位置或双指操作可缩放图片。
- › 触摸 或 按钮，可旋转图片。
- › 触摸 或 按钮，可切换图片。
- › 触摸 或 按钮，可开始或暂停播放。
- › 触摸 按钮，弹出图片信息窗口。

## 电话

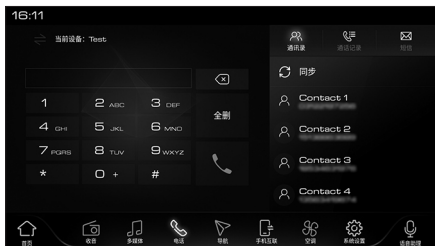
### 蓝牙电话界面

#### 未连接蓝牙设备

在菜单栏中，触摸 按钮，切换至蓝牙设置界面，可进行蓝牙相关设置及配对。

#### 已连接蓝牙设备

在菜单栏中，触摸 按钮，切换至蓝牙电话界面。



FDF3D51D7B10

当连接两部蓝牙设备时，触摸 按钮，可切换当前连接设备。

触摸【短信】按钮，可查看当前连接设备短信。

#### 提示

由于 iOS 系统设备权限限制，不支持查看短信功能。

### 拨打电话

#### 键盘拨打

在蓝牙电话界面左侧键盘，输入电话号码后，触摸 按钮，可拨打该电话。

#### 通讯录拨打

触摸右侧【通讯录】按钮，显示通讯录列表。

- › 触摸【同步】按钮，可手动更新通讯录。
- › 在列表里滑动可滚动列表，查看全部联系人。
- › 触摸列表中联系人或电话号码，可拨打该电话。

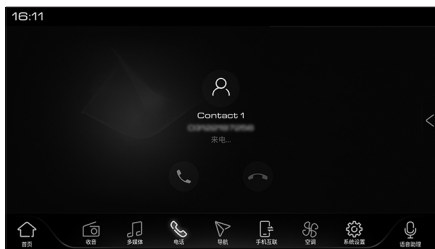
#### 通话记录拨打

触摸右侧【通话记录】按钮，显示通话记录列表。

- › 在列表里滑动可滚动列表，查看全部通话记录。
- › 触摸列表中通话记录，可拨打该电话。

### 来电时

当有电话呼入时，切换至来电界面。



910351FCD960

- › 触摸 按钮，接听来电。
- › 触摸 按钮，拒接来电。

## 通话中

### 单路通话

建立通话后，切换至单路通话界面。

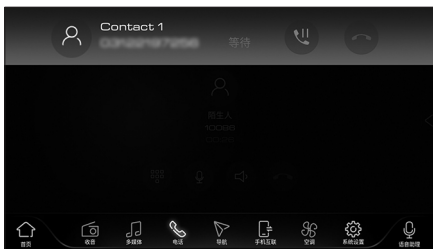


AF71CC89B7C7

- › 触摸 按钮，可显示或隐藏键盘。
- › 按钮，表示已开启车载麦克风。
- › 按钮，表示已关闭车载麦克风。
- › 按钮，表示免提模式，通过车载麦克风和扬声器进行通话。
- › 按钮，表示私密模式，通过与系统蓝牙连接的手机进行通话。
- › 触摸 按钮，结束通话。
- › 触摸 按钮，可展开右侧列表。触摸 按钮，可隐藏列表。

### 两路通话

在通话中，当第三方来电时，弹出第三方来电窗口。



7CCA2A9C75E1

- › 触摸上面的 按钮，拒接第三方来电。
- › 触摸上面的 按钮，接听第三方来电，并保留当前通话。



5705F3F215A6

触摸 按钮，可在两路通话之间切换。  
其他操作方式，参考单路通话。

### 提示

两路通话，需连接的手机支持此功能。

## 手机互联

### 系统简介

该系统可以实现车载多媒体主机共享手机应用的功能，主要包括导航、音乐、对讲、电话、语音识别、方向盘控制等。使您享受到更安全、便捷的车载体验。

### 提示

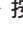
- › Android 5.0 及以下及 iOS 8.0 以下系统版本不支持此手机互联功能。



› 由于手机系统及版本兼容性不同，部分手机可能不兼容此手机互联功能。

## 手机应用获取

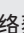
在网络设置界面，将【手机互联连接方式】设置为【USB】或【WiFi】。（▶ 第 93 页）

1. USB 连接：通过 USB 数据线连接手机与车载 USB1 接口。  
WIFI 连接：本系统 WIFI 连接手机个人热点。
2. 在菜单栏中，触摸  按钮，会提示下载手机应用的二维码，使用手机扫描二维码进行下载。

### 提示

手机应用数据较大，建议在 Wifi 网络下载。

## 连接方法

1. 手机端下载并安装手机应用。
2. USB 连接：通过 USB 数据线连接手机与车载 USB 接口。  
WIFI 连接：本系统 WIFI 连接手机个人热点。（建议使用 5GHz 频段 WiFi）
3. 在菜单栏中，触摸  按钮，根据提示操作，进行手机互联。

### 提示

- › 部分手机需要打开 USB 调试模式，才能成功互联。
- › 手机互联的部分功能（如通话功能），需将手机蓝牙与车载蓝牙成功连接后，方可正常使用。

› 手机互联功能开启后，为节省手机电量手机屏幕将变暗。

## 退出方法


断开 USB 数据线或 WiFi 连接，可退出手机互联。

### 提示

- › 为实现更好的客户体验，手机应用将不断更新。
- › 某些功能需要从网络获取信息，使用过程中，手机端会产生数据流量。


## 方向盘控制

当手机和车载多媒体主机互联成功后，可通过方向盘按钮控制手机应用功能。

- › 长按【MODE】按钮，可实现手机互联和多媒体界面之间切换。
- › 长按  按钮，开启手机互联语音识别功能。

## 系统设置

### 系统设置界面

在菜单栏中，触摸  按钮，切换至系统设置界面。

### 提示

由于车型配置不同，各设置界面及其子界面的显示内容可能有所不同，请以实车为准。

## 网络设置

在系统设置界面，触摸上方的【网络】按钮，切换至网络设置界面。



029EB11FAC8B



B942C85627B2

## WIFI

开启 WIFI 后，显示搜索到的无线网络。触摸搜索到的网络名称，可连接该网络，若该网络为加密网络，需要输入正确密码才能进行连接。

## 车联网

开启后，可通过车联网移动数据上网。

## 移动热点

开启车联网后，可选择开启或关闭移动热点。

开启移动热点后，可设置热点名称和密码，其他设备可通过 WIFI 连接本移动热点上网。

## 手机互联连接方式

可选择手机互联的连接方式为 USB 或 WIFI。

选择 WIFI 连接方式后，可通过无线手机互联扫描搜索设备。

## 蓝牙设置

在系统设置界面，触摸上方的【蓝牙】按钮，切换至蓝牙设置界面。

## 蓝牙开关

开启后，可通过其他蓝牙设备搜索本系统蓝牙名称，进行蓝牙配对。

## 设备名称

显示本系统蓝牙设备名称。

触摸【更改名称】按钮，可更改本系统蓝牙设备名称。

## 自动连接

开启后，当本系统蓝牙检测到已配对的蓝牙设备时，会自动连接。

## 个性铃声

触摸【个性铃声】按钮，可选择蓝牙电话的铃声。

## 来电拒接回复

触摸【来电拒接回复】按钮，可展开列表，选择回复短信内容。

设置成功后，当来电并拒接电话时，系统会自动回复选择的短信。

### **i** 提示

由于 iOS 系统设备与部分安卓系统设备权限限制，不支持来电拒接回复功能。

## 蓝牙连接设备

触摸【蓝牙连接设备】按钮，可展开列表。



6BD79381029F

**已配对设备：**显示已配对过的设备。触摸已配对设备名称，当本系统蓝牙检测到此设备时，会进行蓝牙连接。在列表里可选择连接两个已配对设备的电话功能，连接一个已配对设备的音频功能。

**可用设备：**触摸【搜索】按钮，可搜索蓝牙设备，触摸搜索到的设备名称，可根据提示进行配对连接。

## 时间设置

在系统设置界面，触摸上方的【时间】按钮，切换至时间设置界面。



9FBA2C5A4441

### 时间制式

可设置为【12小时制】或【24小时制】。

### 自动更新

开启后，系统会自动更新时间 and 日期。

## 时间设置

关闭自动更新后，触摸【时间设置】按钮，可手动设置系统日期和时间。

## 时区设置

触摸【时区设置】按钮，可手动选择时区。

## 显示设置

在系统设置界面，触摸上方的【显示】按钮，切换至显示设置界面。



502D8CDF543F

## 行车锁屏

可以设置此功能的车速或选择关闭此功能。设置车速后，当车速超过设置车速后，视频、图片播放显示画面会被提示信息覆盖。

### 提示

请根据当地法规选择【行车锁屏】的相关设置。

## 语言

可设置本系统界面显示语言。

## 日夜模式

可设置为【自动】、【白天】或【黑夜】。

## 亮度

可以通过拖动滑块，手动调节屏幕亮度。

# 多媒体主机

## 主题设置

可设置系统界面主题。

## 肤色设置

可设置系统界面肤色。

## 壁纸设置

可设置显示壁纸。

## 待机画面

可设置本系统待机时显示画面。

## 声音设置

在系统设置界面，触摸上方的【声音】按钮，切换至声音设置界面。



A4FB9ED0B5A1

## 音效

在声音设置界面，触摸【音效】按钮，可展开或隐藏音效设置。



05FC1B983FCF

## › dts 音效

开启后，可以定位每一个声音细节，营造逼真的声音效果，获得最佳的音质表现。可设置最佳听音位为【前排】、【后排】或【整车】。

关闭后，在方框内可通过拖动滑块或触摸方向箭头，设置【前后】、【左右】的数值，来调节最佳听音位位置。触摸【声场复位】按钮，最佳听音位恢复到中心位置。

## › 低音、中音、高音

关闭 dts 音效后，通过拖动滑块，可调节【低音】、【中音】、【高音】的数值。触摸【恢复默认】按钮，【低音】、【中音】、【高音】恢复默认状态。

## › 音质还原

开启后，可有效修正音频文件在压缩过程中损失的音频元素，还原最初的音质。

## 音量

在声音设置界面，触摸【音量】按钮，可展开或隐藏音量设置，通过拖动滑块，可设置相应项目的音量大小。

## 按键音

在声音设置界面，开启【按键音】后，按压或触摸显示屏上按钮，发出按钮音效。

## 消息提示音

在声音设置界面，开启【消息提示音】后，系统接收到消息时，发出提示音。

## 车辆提示音

在声音设置界面，可选择车辆提示音效。

## 音量随速

在声音设置界面，可设置【音量随速】的等级或关闭此功能。设置等级后，系统会根据车速自动调节音量大小。

## 语音设置

在系统设置界面，触摸上方的【语音】按钮，切换至语音设置界面。



## 语音唤醒

开启后，说出语音唤醒词（默认为“你好风骏”），可启动语音助理。

## 唤醒+识别

开启后，说出语音唤醒词+命令（默认为“风骏风骏，#命令#”），可启动语音助理并直接进行识别。

## 智能语音提示

开启后，当系统检测到相关情景时，车辆会发出相应语音提示。

## 唤醒命令

显示语音助理唤醒词。

触摸【唤醒命令】后边的【修改】按钮，可修改语音唤醒词。

## 称呼语

显示语音助理对您的称呼语。

触摸【称呼语】后边的【修改】按钮，可修改语音助理对您的称呼语。

## 发音人

可根据喜好设置语音助理的发音人。

## 通用设置

在系统设置界面，触摸上方的【通用】按钮，切换至通用设置界面。



## 系统版本信息

触摸【系统版本信息】按钮，可显示或隐藏系统版本信息列表。

## 恢复出厂设置

触摸【恢复出厂设置】按钮，弹出提示框，确认后，清除本机所有个性化设置。

## 系统更新

触摸【系统更新】按钮，显示或隐藏系统更新列表。可进行 USB 更新和网络更新

**USB 更新：**将 U 盘插入 USB 接口，触摸【USB 更新】按钮，可根据界面提示查看升级包下载方法，进行系统升级。

**网络更新：**触摸【检查更新】按钮，可根据界面提示进行系统升级。

## **i** 提示


### 关于更新升级:

- › 请将车辆置于安全的环境，并在停车状态下升级。
- › 升级过程中，请勿操作车辆，改变车辆状态。
- › 在线升级时，请保持网络连接。
- › 可更新的系统组件请查看升级过程的界面提示。
- › 升级成功后，更新的各系统项目、界面、功能、操作方法等可能会发生变更，与手册描述的不一致。变更内容请参考升级过程的界面提示。

## 文件管理

触摸【文件管理】按钮，可进入文件管理界面，对文件进行查看管理。

## 车辆设置

在菜单栏中，触摸  按钮，切换至车辆设置界面。



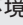
可对各种灯光进行相关设置，具体设置项目请以实车为准。

## **i** 提示

由于车型配置不同，各设置界面及其子界面的显示内容可能有所不同，请以实车为准。

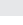
## 个人中心

### 账号登录

在菜单栏中，触摸  按钮，切换至快速登录界面。



## **i** 提示

根据车型配置不同， 按钮位置有所不同，请以实车显示为准。

手机扫码下载并安装手机 APP 后，可通过手机 APP 扫码登录。

触摸【账号登录】按钮，切换至账号登录界面，可通过输入账号和对应密码进行登录。

触摸【注册账号】按钮，弹出注册协议窗口，请仔细阅读本协议，触摸【同意】按钮，表示您同意本协议全部内容，并切换至注册账号界面，可注册新账号。

### 登录账号后

登录账号后，切换至个人中心界面。



## 个人信息

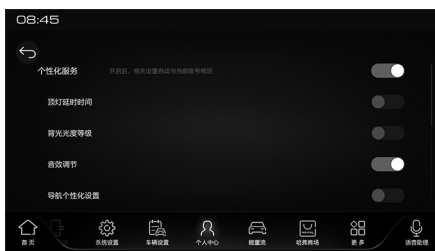
在个人中心界面，触摸【个人信息】按钮，切换至个人信息界面。可设置昵称、性别、生日等。

## 消息中心

在个人中心界面，触摸【消息中心】按钮，切换至消息中心界面。可查看消息或关闭消息推送。

## 个性化服务

在个人中心界面，触摸【个性化服务】按钮，切换至个性化服务界面。



可选择开启或关闭【个性化服务】功能。

开启此功能后，开启的相关设置自动与当前账号绑定。下次登录该账号时，绑定的相关设置将自动生效。

## 驾驶行为分析

在个人中心界面，触摸【驾驶行为分析】后面的【获取】按钮，可获取驾驶行为分析数据。

## 车账单查看

在个人中心界面，触摸【车账单查看】后面的【获取】按钮，可获取本车账单数据。

## 账号与安全

在个人中心界面，触摸【账号与安全】按钮，切换至账号与安全界面。

可更改电话号码、登录密码、安防密码。若为车主账号，可设置或更改车牌号码。

## 擦除车机账号信息

在个人中心界面，触摸【擦除车机账号信息】按钮，切换至擦除车机账号界面，可擦除相应账号。

## 自动退出

开启后，车辆断电后自动退出当前账号。

## 新能源

在下栏菜单中，触摸  按钮，切换至新能源界面。

### 提示

- 由于车型配置不同，各新能源界面及其子界面的显示内容可能有所不同，请以实车为准。
- 新能源界面显示的各个数据（如：功率、能耗、里程、电量等）仅供参考。

## 能量流

在新能源界面，触摸上方的【能量流】按钮，切换至能量流界面。



可查看续航里程、电机功率、电量信息、瞬时能耗、车辆状态等信息。

# 多媒体主机

## 驾驶评分

在新能源界面，触摸上方的【驾驶评分】按钮，切换至驾驶评分界面。



5F32AA414495

可查看驾驶评分及驾驶建议。

## 历史平均能耗

在新能源界面，触摸上方的【历史平均能耗】按钮，切换至历史平均能耗界面。



3C3E1AB0FDE4

触摸【重置】按钮，可将柱状图信息清空。

### **i** 提示

界面显示内容仅供参考，具体历史平均能耗请以实车显示为准。

## 设置

在新能源界面，触摸上方的【设置】按钮，切换至新能源设置界面。



406162C8C806

通过触摸按钮或拖动滑块，可设置各相关功能的开关状态或等级。具体项目请以实车显示为准。

关于【低速行车提示音】开关用于声音提示系统。



## 车辆装备

请注意，本手册包含了该车型系列的所有标准装备、国别装备和特殊装备。因此，本手册中所描述的某些装备或功能可能并未装配在您的车辆上或仅在某些市场提供。具体配置信息，请查阅相关销售资料或咨询您购车时的经销商。

## 导航系统局限性

### 关于导航系统

导航系统是利用卫星信号、车辆信号、地图数据等来计算当前车辆位置。一般情况下，导航系统通过 4 颗或更多卫星可以准确的计算出当前车辆位置。

请在遵守交通法规的前提下使用本系统。

请在停车后操作本系统。

### 关于误差

在卫星信号接收正常的情况下，导航系统也存在一定的误差，有时定位误差可能达到 100 米，但大多数情况下导航系统能够通过自动纠正补偿这种误差。

天气原因或物理阻隔（高山、隧道、高楼、大树等）会影响导航信号的接收效果，此时，导航系统可能无法准确的显示当前车辆位置。

即使导航系统接收到清晰的卫星信号，在某些情况下也可能无法准确的显示当前车辆位置或出现不适当的路径引导。

在下列情况下，可能无法准确的显示当前车辆位置：

- › 在转弯角度较小的 Y 形路上行驶时。
- › 在蜿蜒道路上行驶时。
- › 在溜滑道路上行驶时（如路面有沙石、冰雪等）。

- › 存在平行道路时。
- › 通过渡轮或车辆运载工具运输后。
- › 在停车场的转车盘上转动后。
- › 在带车棚的停车场或车库时。

在下列情况下，可能出现不适当的路径引导：

- › 未按照路径引导的指示行驶时。
- › 如果您设定多个目的地，但却跳过其中任意一个，自动再检索将显示返回至前一路径上目的地的路径。
- › 在高速道路上行驶，重新检索路线时。
- › 如果目的地具有多个名称，但系统提示其中 1 个或多个时。
- › 无法检索路径时。
- › 经过砂砾路、未铺砌道路或小巷时。
- › 由于修路等原因，道路暂时不能通行时。
- › 导航数据未及时更新时。
- › 检索路线不是最佳路线时。
- › 目的地在街道对面时。
- › 在 U 形回转弯路上时。

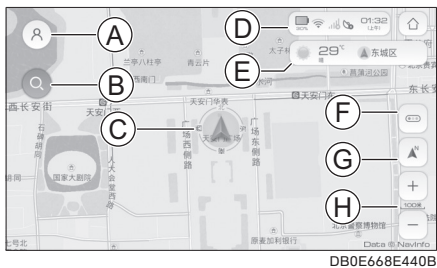
### 导航系统的时效性

本导航系统中的地图数据是在本系统生产时最新的地图数据。由于设施、道路和地区的变化，可能会出现无法正确指引您到达目的地的情况。在这种情况下，建议您到服务商处进行系统升级。

# 导航

## 界面介绍

### 地图主界面



- Ⓐ 导航菜单
- Ⓑ 目的地搜索
- Ⓒ 自车位置
- Ⓓ 状态栏
- Ⓔ 天气信息
- Ⓕ 实时路况
- Ⓖ 地图视角
- Ⓗ 比例尺

### 导航菜单

触摸 按钮，可切换至导航菜单界面。

### 目的地搜索

触摸 按钮，可切换至目的地搜索界面。

### 自车位置

显示车辆当前所在位置。

### 状态栏

显示网络状态、卫星状态及系统时间等信息。

触摸此按钮，切换至卫星界面，可查看卫星定位的详细信息。

### 天气信息

显示车辆所处地区的天气信息。

### 首页按钮

触摸 按钮，返回首页界面。

## 实时路况

触摸 按钮，可以打开或关闭地图实时路况显示。

## 地图视角

触摸此按钮，可以切换地图视角，包含：2D 正北向上、2D 车头向上、3D 车头向上。

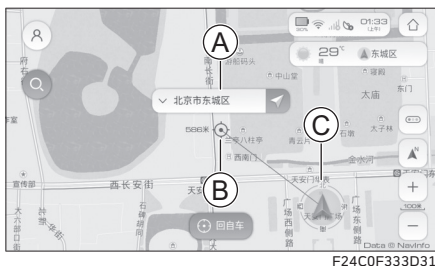
## 比例尺

显示当前地图的比例尺。

可通过触摸 或 按钮，来调节比例尺。

## 移动中心点界面

在地图主界面，移动中心点后，切换至移动中心点界面。



Ⓐ 中心点位置名称

Ⓑ 地图中心点

Ⓒ 自车位置

触摸 按钮，地图中心点返回自车位置。

触摸 按钮，可将地图中心点设置为目的地。

### 中心点详情界面

触摸中心点位置名称按钮，切换至中心点详情界面。



触摸 < 按钮，返回上一界面。

在列表里触摸选择一个条目，地图中心点会移动到所选条目的位置。

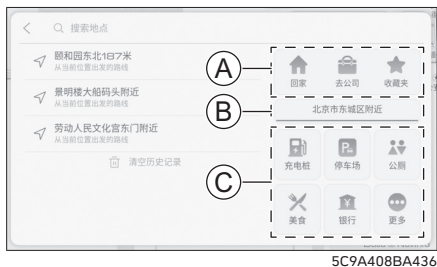
触摸【收藏】按钮，可将其收藏。再次触摸此按钮，取消收藏。

触摸【去这里】按钮，可将其设置为目的地。

触摸【查周边】按钮，切换至周边界面，可选择兴趣点进行周边搜索。

## 目的地搜索

在地图主界面，触摸 Q 按钮，切换至目的地搜索界面。



Ⓐ 收藏夹

Ⓑ 周边搜索区域

Ⓒ 周边搜索

## 历史记录

在目的地搜索界面左侧，显示历史记录。

触摸 回 按钮，可清空历史记录。

## 收藏夹

在目的地搜索界面右上侧，显示收藏夹。

若家/公司的地址已设定，触摸【回家】/【去公司】按钮，可将家/公司的位置设置为目的地。

若家/公司的地址未设定，触摸【回家】/【去公司】按钮，可进行家/公司位置的设定。

触摸【收藏夹】按钮，切换至收藏夹界面。

可对收藏地点编辑，也可将收藏地点设置为目的地。

## 周边搜索区域

在非导航状态下，搜索区域默认为地图中心点附近。

在导航状态下，搜索区域可选择中心点附近或沿途附近。

## 周边搜索

在目的地搜索界面右下侧，显示周边搜索兴趣点。

触摸兴趣点按钮，可对其进行周边搜索。

触摸【更多】按钮，切换至周边界面，可查看全部兴趣点。

## 关键字搜索

在目的地搜索界面，触摸【搜索地点】按钮，切换至关键字搜索界面。



2240FAE558EC

# 导航

左上角显示搜索区域，默认为车辆当前所处区域，触摸区域名称可切换搜索区域。

通过键盘输入关键字后，触摸右上方的 Q 按钮，可进行搜索。

系统支持拼音、手写、英文、符号等多种输入法，支持全键盘和九宫格输入。

## 搜索结果列表

搜索完成后，进入搜索结果列表界面。



5E52A1D13B0

在列表里触摸选择一个条目，地图中心点会移动到所选条目的位置。

触摸【去这里】按钮，可将选择的条目设置为目的地。

触摸【回自车】按钮，地图中心点返回自车位置。

## 位置详情

在搜索结果列表界面，选择一个条目后，再次触摸该条目，切换至该条目位置详情界面。



B164035BC5A3

触摸【收藏】按钮，可将其收藏。再次触摸此按钮，取消收藏。

触摸【去这里】按钮，可将其设置为目的地。

触摸【查周边】按钮，切换至周边界面，可选择兴趣点进行周边搜索。

## 设置导航路线

### 路线选择

通过多种方式设定目的地后，切换至路线选择界面。



26DB69D34CB1

在路线选择界面，不进行任何操作，倒计时结束后，自动以默认路线进行导航。

触摸【取消路线】按钮，可取消当前路线，并返回地图主界面。

触摸【去这里】按钮，可以将地图中心点设置为目的地或途经地。

### 偏好设置

在路线选择界面，触摸【偏好设置】按钮，切换至偏好设置界面，可根据需要进行选择路线规划方式。


### 路线调整

在路线选择界面，触摸【路线调整】按钮，切换至路线调整界面。



24800F04F99B

触摸【新增】按钮，切换至搜索界面，可以通过搜索功能新增途经地。

触摸  按钮，可以调整目的地或途经地的顺序。

触摸【完成】按钮，完成路线调整，重新规划路线，并返回路线选择界面。

## 路线详情

在路线选择界面，触摸选择一个方案后，再次触摸该方案，弹出路线详情界面。



79C2467B9601

由上向下顺序显示当前导航路线上的转折路口等关键点信息。


上下滑动，可以滚动页面查看全部信息。

## 模拟导航

在路线详情界面，触摸【模拟导航】按钮，切换至模拟导航界面。



F4517A3450A6

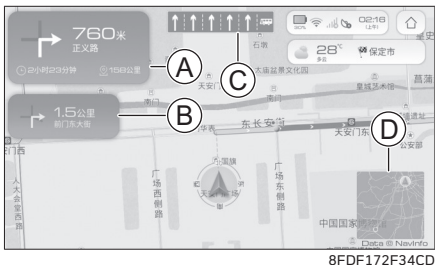
触摸  按钮，可取消模拟导航并返回路线详情界面。

触摸【X1】按钮，可切换模拟导航速度。

触摸  按钮，暂停模拟导航。

## 开始导航

在路线选择界面，触摸选择一条路线后，触摸【开始导航】按钮，进入导航界面，开始路线引导。



8FDF172F34CD

① 导航提示区

② 第二个路口信息

③ 路口车道信息

④ 鸟瞰图

› 导航提示区

导航提示区上方，显示第一个路口行驶方向、剩余里程及道路名称。

导航提示区下方，显示到达目的地的剩余里程和剩余时间。

# 导航

## 第二个路口信息

显示第二个路口行驶方向、剩余里程及道路名称。

## 路口车道信息

显示路口车道信息，根据规划路线提示可行驶的车道。


## 鸟瞰图


显示全程导航路线的缩略图。


## 导航功能按钮


在导航界面，触摸非按钮区域，显示导航功能按钮。




触摸  按钮，可取消当前路线并返回地图主界面。

触摸  按钮，切换至导航设置界面，可进行导航设置。

触摸  按钮，切换至搜索页面，可进行位置搜索。


触摸  按钮，执行一键返航，将进行返回至出发地的路线规划。

触摸  按钮，切换至路线预览界面，可查看整条路线。

一段时间不操作，隐藏导航功能按钮。

## 导航菜单

### 导航菜单界面

在地图主界面，触摸  按钮，切换至导航菜单界面。



触摸【退出导航】按钮，可退出导航系统。

## 收藏夹

在导航菜单界面，触摸【收藏夹】按钮，切换至收藏夹界面。



若家/公司的地址未设定，触摸【家】/【公司】按钮，可以进行家/公司位置的设定。

在列表里触摸选择一个收藏点，地图中心点会移动到该收藏点的位置。

触摸【去这里】按钮，可以将选择的收藏点设置为目的地。

在列表里，选择一个收藏点后，再次触摸该收藏点，切换至该收藏点详情界面，可对其取消收藏和查周边操作。

## 收藏夹编辑

在收藏夹界面，触摸【编辑】按钮，切换至收藏夹编辑界面。



E8A4560995B5

触摸【全选】按钮，选择全部收藏点。

触摸【删除】按钮，可以删除选择的收藏点。

触摸收藏点后面的 ∠ 按钮，可对该收藏点进行设置。

## 电子眼

在导航菜单界面，触摸【电子眼】按钮，切换至电子眼界面。



66A76182E5DC

在列表里触摸选择一个电子眼，地图中心点会移动到该电子眼的位置。

在列表里，选择一个电子眼后，再次触摸该电子眼，切换至该电子眼详情界面。可对其进行编辑和删除操作。

## 电子眼编辑

在电子眼界面，触摸【编辑】按钮，切换至电子眼编辑界面。



E21804C2A263

触摸【全选】按钮，可选择全部电子眼。

触摸【删除】按钮，可以删除选择的电子眼。

触摸电子眼后面的 ∠ 按钮，可对该电子眼进行设置。

## 添加电子眼

在电子眼界面，触摸 ⊕ 按钮，切换至搜索界面，搜索完成后切换至搜索结果列表。



C11664372D6A

在列表里触摸选择一个条目，地图中心点会移动到所选条目的位置。

触摸【设置电子眼】按钮，切换至电子眼设置界面。



9648A4A4FF9D

可对电子眼进行重命名。



# 导航

可将其设置为违章摄像头或超速摄像头，设置为超速摄像头时，可通过拖动滑块设置限制车速。

触摸【完成】按钮，完成电子眼添加。

## 数据更新

### 网络更新

在导航菜单界面，触摸【离线数据】按钮，切换至离线数据界面。

在离线数据界面，触摸【网络更新】按钮，切换至网络更新界面。



FE2791F5B2D3

可以选择下载或更新各个区域的离线地图。

### 更多方式

在离线数据界面，触摸【更多方式】按钮，切换至更多更新方式界面。



749CB859F563

### U 盘更新

1. 登录网址选择车型，下载地图数据。

网址: <https://dealer.navinfo.com>

用户名: wey

密码: 123

## 提示

地图数据具体下载更新方法请参见网站上相关说明。

2. 连接已下载好地图数据的 USB 设备。

3. 在更多更新方式界面，触摸【U 盘更新】按钮，切换至 U 盘更新界面，根据需要选择更新地图数据。

### 手机互联网更新

1. 通过手机互联功能，将手机与车载视听系统互联成功。

2. 通过手机互联 APP，下载需要更新的地图数据。

3. 在更多更新方式界面，触摸【手机互联网更新】按钮，切换至手机互联网更新界面，根据需要选择更新地图数据。

## 数据管理

在离线数据界面，触摸【数据管理】按钮，切换至数据管理界面。



9805F53700D0

显示正在下载的数据、已下载数据和存储信息。

触摸【暂停】按钮，可暂停下载。

触摸已下载的数据，可将其删除。

## 导航设置

在导航菜单界面，触摸【设置】按钮，切换至导航设置界面。





F385D92C1F26

### › 路线偏好

可以根据需要选择路线偏好。

### › 续航算路

设置为自动时，车辆续航里程不能到达目的地时，系统会自动将充电桩添加为途径点进行路线规划。

设置为手动时，车辆续航里程不能到达目的地时，可手动将充电桩添加为途径点进行路线规划。

### › 避让限行

开启后在路线规划时，会规避相关限行路段。如果起点或目的地在限行区域内，则无法规避。

使用此功能需在个人中心设置本车车牌。

### › 播报频率

可以根据需要选择播报频率。包括简洁、标准、安全。

### › 电子眼播报

可通过勾选开启相关电子眼播报，包括限速摄像头播报、违章摄像头播报、警示牌播报。

### › 实时路况

开启后可查看实时路况，使用此功能，需要连接网络，若网络未连接或信号不好，可能无法查看实时路况。

### › 比例尺智能缩放

开启后，比例尺会根据导航路线智能缩放。

### › 播报音量

可以设置导航播报音量大小或设置为静音。

### › 续航提示设定

可手动设置续航提示，当续航里程小于该数值时，系统会进行提示。

## 显示设置

在导航设置界面，触摸【显示设置】按钮，切换到显示设置界面。



597D3A92DAF2

### › 蛛网图

开启后，显示以本车续航里程为半径的圆形区域。

### › 地形图显示

开启后，当网络状态良好时，在特定的比例尺内，会显示地形图。

### › 兴趣点显示

触摸选择兴趣点后，地图上会显示选择的兴趣点，只能选择显示一个兴趣点，再次触摸取消选择。

## 其他设置

在导航设置界面，触摸【其他设置】按钮，切换到其他设置界面。



257C25A507D3

## 推荐景点

开启后，导航行驶过程中，会提示周边的景点。

## 立即清除

触摸【立即清除】按钮，可清除全部历史数据，包含收藏夹、电子眼、搜索记录、目的地记录等。

## 恢复设置

触摸【立即恢复】按钮，可以将导航所有设置项目恢复到出厂默认状态。

## 卫星状态

触摸【卫星状态】按钮，切换至卫星界面，可查看卫星定位的详细信息。

## 关于我们

触摸【关于我们】按钮，可以查看版本信息、服务条款和帮助信息。

## 智慧生活

在导航菜单界面，触摸【智慧生活】按钮，切换至智慧生活界面。



D8BA109B1EA4

## 智慧停车

车辆出入带有 ETCP 的停车场时，触摸智慧生活界面上的【智慧停车】按钮，可利用该功能在线支付停车费用。

### 提示

需先进行注册并登陆账号、绑定车牌等相关操作后，才能正常使用该功能。

## 车队出行

在智慧生活界面，触摸【车队出行】按钮，切换至车队出行界面。

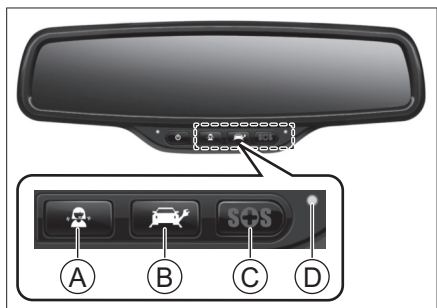
可与同为长城的用户（对方车机也需支持车队出行功能）进行组队出行，加好友后，实时共享各自的位置。

到达终点后还可进行行程总结，比如行驶时间，行驶里程等信息。

## 车辆装备

请注意，本手册包含了该车型系列的所有标准装备、国别装备和特殊装备。因此，本手册中所描述的某些装备或功能可能并未装配在您的车辆上或仅在某些市场提供。具体配置信息，请查阅相关销售资料或咨询您购车时的经销商。

## 按钮介绍



- Ⓐ 人工服务按钮
- Ⓑ 道路救援按钮
- Ⓒ 紧急救援按钮
- Ⓓ 车联网功能指示灯

### **i** 提示

紧急救援优先级最高，使用紧急救援时，人工服务和道路救援将无法使用。

## 人工服务

长按 按钮，可以触发人工服务呼叫，进行相关咨询。

通话过程中，长按 按钮，可以结束人工呼叫。

## 道路救援

长按 按钮，可以触发道路救援呼叫。

通话过程中，长按 按钮，可以结束道路救援呼叫。

## 紧急救援

长按 **SOS** 按钮，可以触发紧急救援呼叫，此时通过长按 **SOS** 按钮可以结束紧急救援呼叫。

发生碰撞事故（安全气囊弹出时），会自动触发紧急救援呼叫，此时不能手动结束紧急救援呼叫。

触发紧急救援呼叫后，救援中心将第一时间受理车辆的救援请求。

### **i** 提示

避免随意和频繁触发紧急救援电话。

### **A** 注意

因紧急救援呼叫功能受诸多因素影响，出现以下情形（包括但不限于）可能导致紧急救援电话无法使用：

- › 车联网系统故障或损坏，将无法触发紧急救援电话。
- › 音频设备损坏，连接车联网系统、音频设备的线束损坏或虚接，将无法与客服进行正常的救援通话。
- › 安全气囊在轻微碰撞或异常情况下未弹出，将无法自动触发救援呼叫，可通过手动触发或其他方式拨打紧急救援电话。
- › 紧急救援按钮损坏将无法手动触发紧急救援电话。
- › 移动网络（手机信号）信号弱、存在干扰、被屏蔽等情况下，将无法触发紧急救援电话。

- › GPS 设备损坏或信号较弱区域（例如地下车库、隧道、山区等）可能会无法定位到车辆位置。
- › 车辆下电后，可能无法触发紧急救援电话。
- › 由于暴乱、火灾、洪水、风暴、爆炸、战争、政府行为、司法行政机关的命令、社会环境及其他不可抗力因素导致无法获得紧急救援服务。
- › 由于您下载安装的其他软件或访问的其他网站中含有病毒，木马或其他恶意程序，威胁到您的设备和数据安全，进而无法获得紧急救援服务。
- › 其他客观因素导致紧急救援呼叫无法使用的情况。

## **i** 提示

日常使用时，请遵守以下建议：

- › 定期检查车联网系统是否正常运行，车联网指示灯为绿色，表示系统正常，若出现故障，请及时到服务站进行检查、维修。
- › 建议最长 3 年更换一次车联网设备内置电池，请及时到服务站更换电池。

## 车联网功能指示灯

指示灯状态	说明
熄灭	车联网系统无法建立网络连接（如：使用的 SIM 卡未开通注册或连接不到网络）。
橙灯常亮	断开蓄电池后重新连接，表示车联网系统正在启动。
橙灯闪烁	车联网系统启动过程中，处于通话状态。
绿灯常亮	车联网系统正常且网络连接正常。
绿灯闪烁	车联网系统处于通话状态。
红灯常亮	车联网系统自检失败，处于错误状态。

## **▲** 警告

禁止对车联网系统进行改装。

# 4

# 安全性

---

安全带 .....	114
安全气囊 .....	119
儿童约束系统 .....	124
整车防盗系统 .....	129
紧急切断系统 .....	130
远程监控系统 .....	131
信息安全 .....	132

## 车辆装备

请注意，本手册包含了该车型系列的所有标准装备、国别装备和特殊装备。因此，本手册中所描述的某些装备或功能可能并未装配在您的车辆上或仅在某些市场提供。具体配置信息，请查阅相关销售资料或咨询您购车时的经销商。

## 安全提示

› 禁止把肩部安全带挂在颈部或从腋下通过。

› 腰部安全带须尽量紧靠胯骨低位固定。

› 只能一对一佩戴座椅安全带，禁止多人（包括儿童）同时佩戴同一条座椅安全带。

若两人以上佩戴同一条座椅安全带，在车辆发生碰撞时，安全带不仅不能分散所受冲击，反而有两人相互撞的危险。

› 安全带不得扭曲、松弛。

› 禁止将安全带绕过带尖锐边角的物体，否则在事故中可能被损坏。

› 禁止佩戴因事故遭受过强烈冲击或已损坏的安全带。

› 禁止对安全带进行拆卸、拆解、改造。

› 禁止佩戴锁体内有异物的安全带。

› 使用安全带时，我们建议您保持安全带的清洁，不要将泥土、油污、水、饮料、食物残渣等油性和水性物质粘到安全带上，以保证其顺畅的拉出与卷收。

› 禁止使用苯、汽油等有机物清洁安全带，也不要对其进行漂白或染色处理。

› 禁止儿童玩弄安全带。

如果儿童在玩弄安全带时，不慎绕住颈部，有可能无法继续拉动安全带从而造成严重人员伤害，甚至死亡。此时，如果无法释放安全带锁舌，可以使用剪刀剪断安全带。

› 车内安全带主要是根据成人体型设计的，儿童应使用合适的儿童约束系统。

在正确佩戴安全带的情况下，如果安全带接触到儿童颈部或下颌部，以及无法锁紧胯骨时，请使用适合儿童的儿童座椅。

儿童长大到适合使用车内安全带时，应正确佩戴安全带。

› 孕妇乘车注意事项。

我们建议您最好使用安全带。您也可以向医生咨询，以获得有效的建议。孕妇佩戴安全带的方法与正常使用安全带的方法基本相同，但需注意以下事项：

1) 腰部安全带部分尽可能放低，要放置在隆起的腹部下方。

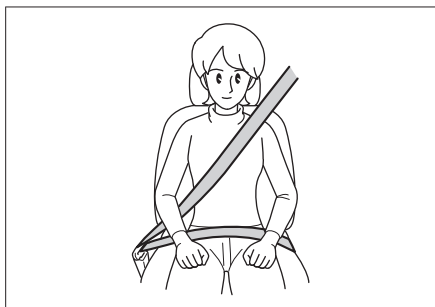
2) 肩部安全带要通过肩部，但应避免腹部，使其位于胸部。

如果安全带使用方法不正确，在紧急制动或发生碰撞时，安全带会勒紧隆起的腹部，对母体和胎儿都会造成重伤甚至死亡。

› 对于患有疾病、伤残等乘车人员，我们建议您最好使用安全带。您可以通过向医生咨询，以获得有效的建议。

› 当不使用安全带时，座椅安全带应完全收回，不要扭曲、卡住座椅安全带，不要让安全带接触任何锋利的物体。安全带锁体不能进异物或被异物堵塞，否则会影响安全带锁舌与锁体正确接合。

## 正确佩戴安全带



C7EAA3EBCA0B

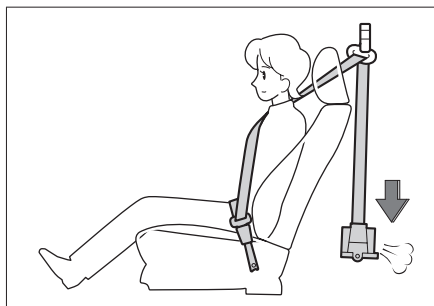
- › 调节座椅靠背，直起上身，紧贴靠背。
- › 安全带应该平整。
- › 肩部安全带应紧贴肩膀中部，不要贴在颈部或不在肩上。
- › 腰部安全带尽量系在胯骨低位。

### ⚠ 警告

- › 乘车时，车上所有乘员都必须正确佩戴安全带。否则，在紧急制动或发生碰撞时，会因身体没有被约束在座椅上而造成重伤甚至死亡。
- › 任何时候，即使在行程较短时，车上所有乘员都必须始终系好安全带。否则，如果发生事故，会增加受伤或死亡的风险。

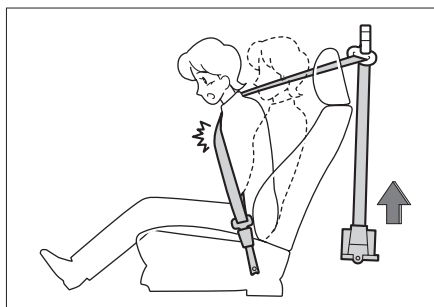
## 前排预紧式安全带

驾驶员和副驾驶员座椅装配有预紧式安全带。



AACC14338FBE

车辆前方的碰撞对前排乘员的伤害最大，当发生碰撞时，预紧器能够使安全带瞬间收紧，使乘员受到最佳的约束保护。



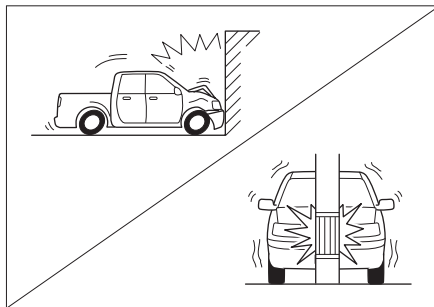
74D2493FB6E2

限力器能够使安全带的负荷维持在规定时间内，减轻对胸部的压力。

### 工作条件

预紧式安全带在车辆受到前方的强烈碰撞时工作。

出现以下轻微碰撞时，可能不工作。

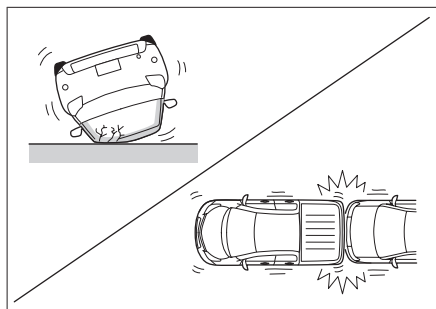


0DE4CA95A43B

# 安全带

- › 以 25 公里/小时以下的车速正面碰撞水泥混凝土墙壁等。
- › 以 35 公里/小时以下的车速正面碰撞到固定的电线杆或树木等小面积物体。

预紧式安全带在车辆受到以下强烈碰撞时可能不会充分发挥其作用。



B0A016498162

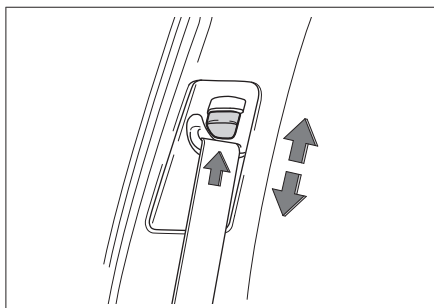
- › 车辆翻转 90° 或 180° 时。
- › 受到来自于侧面或后方的碰撞时。

## 警告

- › 使用预紧式安全带时，请正确佩戴并将座椅调节到最佳的驾驶位置。否则，不会充分发挥其作用，有可能造成重伤甚至死亡。
- › 如果想要安装、拆卸、拆解预紧式安全带，请务必与服务商联系。预紧式安全带如果使用不当，则不能正常工作，发生事故时可能造成重伤甚至死亡。
- › 预紧式安全带不能重复使用。  
预紧器在第一次发生碰撞工作一次后，发生第二次及以后的碰撞时，就不能再行拉出或卷收，请务必与服务商联系进行更换。
- › 预紧式安全带工作时，伴随着引爆声音，会冒出白烟，但不致于发生火灾，对人体无害。

- › 预紧式安全带报废时，请务必与服务商联系。预紧式安全带出现意外动作时，容易造成人身伤害。

## 安全带高度调节



0C4D0B35B9AE

当安全带离颈部较近或从肩膀滑落时，可用安全带高度调节器调节安全带高度，使其尽量靠向肩膀中部。

按压调节开关，向上或向下拨动安全带高度调节器，将其移动到合适高度，松开调节开关。

## 警告

调节完毕后，请确认安全带高度调节器已锁定在合适的位置。



## 安全带的使用方法

### 三点式安全带的使用方法

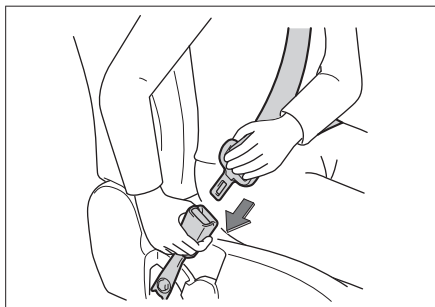
1. 抓住锁舌，从卷收器中向外拉出安全带，确认不要扭曲安全带。



86071A3DDA01

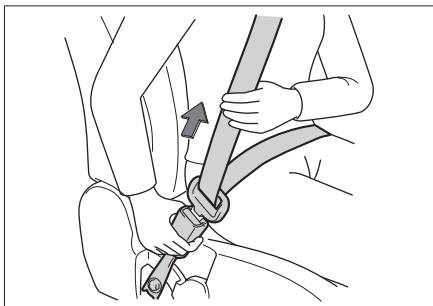
如果无法从卷收器中拉出安全带，需用力拉安全带再松开，使安全带产生回卷的动作，这样就可以顺利地 from 卷收器中拉出安全带。

2. 将锁舌插入锁体中，确认听到“咔”的一声。



873EB3DE7417

3. 向上拉动肩部安全带，调整腰部安全带，使其正好贴紧身体。



E145492A5798

这样，可以使坚固的骨盆承受冲击力，降低受伤的可能性。

4. 调整肩部安全带，使其贴身越过前胸，跨过肩膀中部。

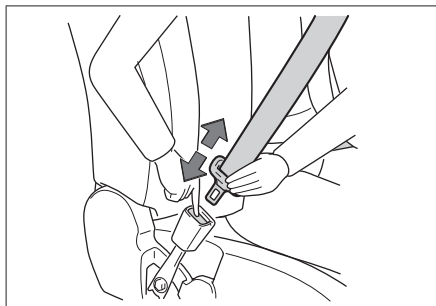


F657A01A9F2E

这样，可使冲击力分散在上半身坚固的骨骼上。

# 安全带

5. 卷收安全带时，按下锁体上的解锁按钮即可。

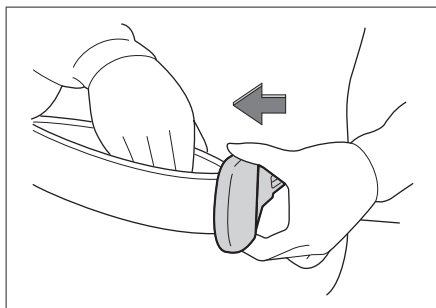


EA1241F8CC07

在锁体释放后，应抓紧锁舌直至安全带完全卷收，注意不要碰到其他乘员或附近的物体。

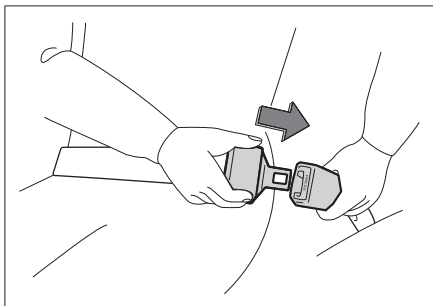
## 两点式安全带的使用方法

1. 抓住锁舌，拉出安全带，使其稍长于所需长度，确认不要扭曲安全带。



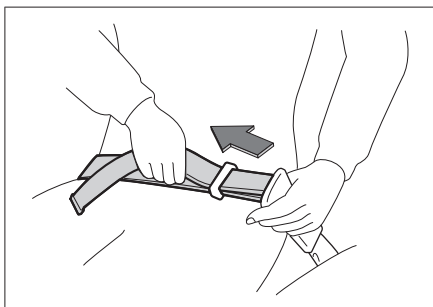
241F50547363

2. 将锁舌插入锁体中，确认听到“咔”的一声。



907F82F367C3

3. 调整安全带，使其正好贴紧身体。



963090C1F20B

4. 释放安全带时，按压锁体上的按钮即可。

## 车辆装备

请注意，本手册包含了该车型系列的所有标准装备、国别装备和特殊装备。因此，本手册中所描述的某些装备或功能可能并未装配在您的车辆上或仅在某些市场提供。具体配置信息，请查阅相关销售资料或咨询您购车时的经销商。

## 安全提示

- › 安全气囊不能重复使用。

安全气囊工作一次后，发生第二次及以后的碰撞将不再工作，请务必与服务商联系进行更换。

- › 安全气囊是保护乘员安全的辅助装置，要与安全带配套使用。为了能够发挥安全气囊的作用及效果，乘员必须正确佩戴安全带并保持正确的坐姿。
- › 正确使用安全气囊，可充分发挥其安全效能，如果使用不当，则不仅不能发挥安全作用，反而有可能给乘员带来伤害。
- › 安全气囊起爆时，会伴随出现引爆声和烟雾，但不致于发生火灾。如果患有哮喘等呼吸器官疾病的人吸入该烟雾，有时会感到呼吸困难。此时，立即逃出车外是比较安全的。如果不能逃到车外，要打开车窗或车门，吸入新鲜空气。
- › 安全气囊起爆时的残留物（气体等）进入眼睛或附着在皮肤上时，应尽快用清水清洗。否则，皮肤敏感的人，可能会有过敏反应。
- › 安全气囊起爆后，请不要接触安全气囊的构件。由于其构件部分变得很热，有可能造成烫伤等重大伤害。
- › 禁止将安全气囊用于其他用途。

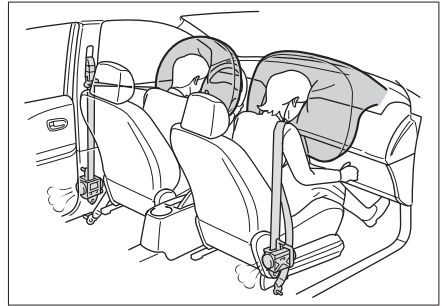
- › 需要安装无线电设备时，请与服务商联系。无线电设备的电波，对安全气囊的控制装置有严重影响。

- › 禁止用力击打或挤压安全气囊及周边位置。

避免安全气囊在事故发生时无法正常工作或安全气囊在未发生事故时意外起爆，对乘员造成重伤甚至死亡。

## 正面安全气囊

### 简介

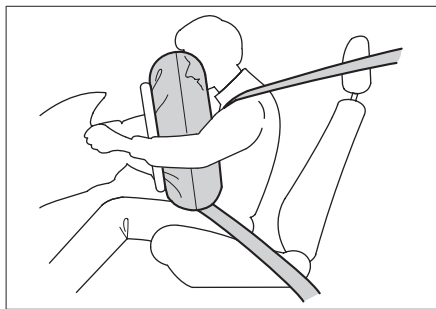


5450BADF1CB6

正面安全气囊位于方向盘内部及副驾驶前面的仪表板内部，在方向盘及仪表板上面有气囊标识。车辆在受到来自前方强烈碰撞时，安全带拉紧，同时驾驶员侧和副驾驶侧安全气囊起爆，分散及减缓作用于乘员头部及胸部的冲击力。

# 安全气囊

## 工作原理

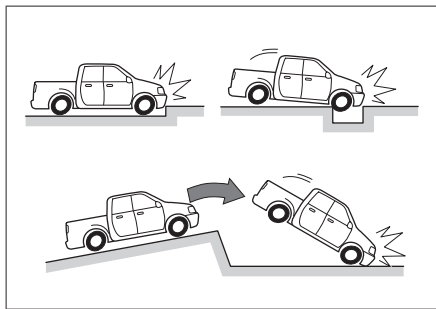


D7C86F6BE6AE

如果发生中等至严重程度的正面碰撞事故，传感器会感知到车辆正在急剧减速，控制装置会立即使安全气囊在瞬间强力起爆。

## 注意事项

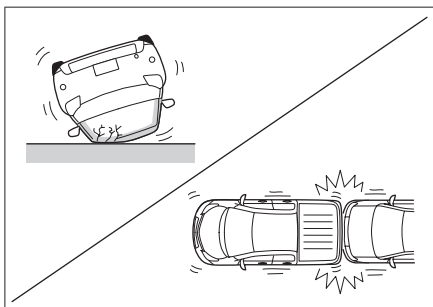
如果车辆底部受到以下强烈碰撞时，安全气囊可能起爆。



9B6A1369C99F

- › 当车辆撞到路肩时。
- › 当车辆掉入或越过深坑、深沟时。
- › 当车辆翻越台阶后，撞到或摔落在路面上时。

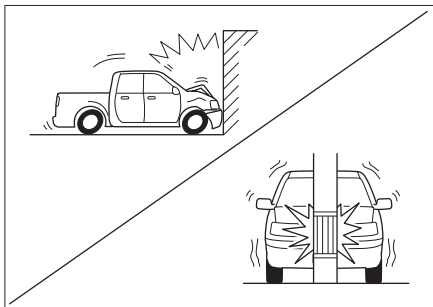
出现以下情况时，安全气囊可能会起爆，但不能发挥其作用。



43B53A184DC0

- › 车辆翻转 90°或 180°时。
- › 受到来自于侧面或后方的碰撞时。

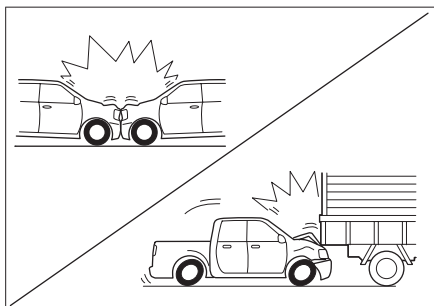
如果车辆受到以下强烈碰撞时，安全气囊可能不起爆。



0FCE4A5A753A

- › 以 25 公里/小时以下的车速正面碰撞水泥混凝土墙壁等。
- › 以 35 公里/小时以下的车速正面碰撞到固定的电线杆或树木等小面积物体。

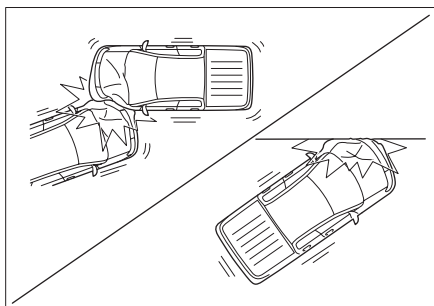
如果碰撞到的物体发生变形或移动，则会使碰撞所引起的冲击力减小。此时，安全气囊可能不起爆。



802334E0282D

- › 与停车状态下的同等重量的车辆正面碰撞时，安全气囊可能不起爆。
- › 当车辆从后面撞至卡车上时，若车辆钻入货箱下，碰撞所引起的冲击力减弱，安全气囊可能不起爆。

由于碰撞角度及方向等原因，即使车速较高，安全气囊有时也不起爆。



0A9E798C0F43

- › 禁止使身体离方向盘或仪表板下部过近。在正常驾驶车辆时，驾驶员应在保持正确驾驶姿势的前提下尽量远离方向盘。前排座椅应尽量远离仪表板。车辆上的所有乘员应正确使用安全带进行约束保护。
- › 车辆行驶时，禁止坐在座椅的边缘或斜靠在仪表板上。

因为正面安全气囊起爆时，具有很快的速度和相当大的冲击力，如果乘员距离安全气囊太近，在安全气囊起爆时，可能容易造成重伤甚至死亡。

- › 禁止让儿童站在安全气囊的前面。前排安全气囊起爆后，会对儿童造成重伤甚至死亡。所有儿童都应坐在车辆的后排座椅上并予以正确的约束保护。
- › 请遵守以下事项，否则在安全气囊起爆时，这些物品可能会对乘员造成重伤。禁止在仪表板上放置物品或将雨伞等物品靠在仪表板上。禁止使放在储物箱内的物品露出。禁止在车窗玻璃或车内后视镜上悬挂装饰物。禁止在方向盘的喇叭处安装任何装饰物。禁止将行李、宠物或其他物品放在安全气囊和驾驶员或副驾驶员之间。
- › 禁止用水或洗涤剂清洗车内。安全气囊的气体发生器为气囊起爆装置，如果受潮，则会影响气囊的正常工作，容易造成重伤甚至死亡。
- › 禁止在安全气囊盖上涂封蜡、贴胶片或类似的东西。否则，会阻碍安全气囊的正常起爆。
- › 禁止损坏安全气囊盖。否则，它将不能正常工作。因此，一定不要私自打开或损坏安全气囊盖。
- › 禁止拆卸、改造和安装安全气囊、仪表板、方向盘等装置。如果操作不当，安全气囊将不能正常工作或误爆，容易造成重伤甚至死亡。
- › 禁止改造悬架。

# 安全气囊

如果车高或悬架刚度发生变化，安全气囊容易误爆，容易造成重伤甚至死亡。

› 在车辆前部安装防护板及导风板时，请向服务商咨询。

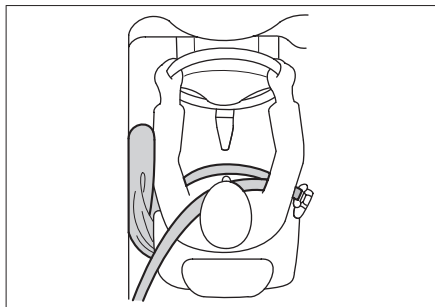
如果对车辆前部进行改造，传递给安全气囊传感器的冲击发生变化，造成安全气囊误爆，容易造成重伤甚至死亡。

› 修理车辆前部或驾驶室时，请务必向服务商咨询。

如果修理不当，传递给安全气囊传感器的冲击会出现变化，导致安全气囊不能正常工作，容易造成重伤甚至死亡。

## 侧面安全气囊

### 简介



9AF12C7B9CEE

侧面安全气囊位于座椅靠背外侧衬垫内，在座椅靠背上标有气囊标识。侧面安全气囊是对安全带的补充，发生侧面碰撞时，侧面安全气囊会降低车内乘员的伤害，防止再次碰撞。

### 工作原理

如果发生侧面碰撞事故，传感器会感知到车辆侧面加速度急剧变化，并将信号送达控制装置，如满足安全气囊工作条件，则侧面安全气囊瞬间起爆。

在遇到侧面撞击时，只有受到撞击侧的侧面安全气囊会起爆。如果撞击发生于副驾驶员侧，即使座位上没有乘员，副驾驶员侧的侧面安全气囊也会起爆。

### 注意事项

› 当车辆受到如下轻微碰撞时，侧面安全气囊有时不起爆。

正面碰撞时。

电子控制装置接收到的信号较弱的轻微侧面碰撞时。

后面碰撞时。

侧翻时。

› 禁止使用任何物品覆盖侧面安全气囊。否则，妨碍侧面安全气囊正常工作。

› 禁止在侧面安全气囊膨胀部位周边安装任何物品。否则，侧面安全气囊起爆时，物品有飞起的危险。

› 禁止私自拆卸、修理或改装配备侧面安全气囊的座椅以及侧面安全气囊膨胀部位周围的部件。

### 警示标贴

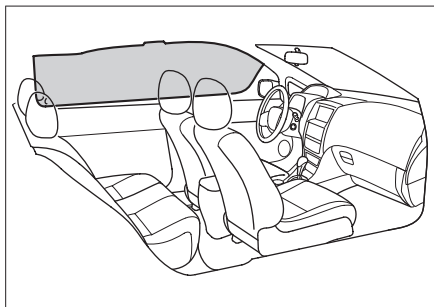


DE38519A5298

该标贴位于中央立柱上，用于提示您本车配备有侧面安全气囊，请注意相关事项。

## 帘式安全气囊

### 简介



922C70A2492D

帘式安全气囊位于顶棚下沿，在立柱上标有气囊标识。帘式安全气囊是对安全带的补充，发生侧面碰撞时，帘式安全气囊会降低车内乘员的头部伤害，防止再次碰撞。

### 工作原理

如果发生侧面碰撞事故，传感器会感知到车辆侧面加速度急剧变化，并将信号送达控制装置，如满足帘式安全气囊工作条件，则发生碰撞侧的帘式安全气囊瞬间起爆。

### 注意事项

- › 当车辆受到如下轻微碰撞时，帘式安全气囊有时不起爆。
  - 正面碰撞时。
  - 电子控制装置接收到的信号较弱的轻微侧面碰撞时。
  - 后面碰撞时。
  - 侧翻时。
- › 禁止靠近车门、立柱及车顶侧边，或跪在副驾驶员座椅上。否则，帘式安全气囊起爆时，头部等会遭受强烈冲击，容易造成重伤甚至死亡。尤其是儿童乘坐时，请务必注意。

- › 禁止在帘式安全气囊膨胀部位周边安装任何物品。否则，帘式安全气囊起爆时，物品有飞起的危险。
- › 禁止在衣钩上悬挂重物、锐器等物品。  
挂衣服时，禁止使用衣架，请直接挂在衣钩上。否则，帘式安全气囊起爆时，衣架有飞起的危险。
- › 禁止私自拆卸、修理及改装帘式安全气囊膨胀部位周围的部件。  
禁止私自改装顶棚、顶棚扶手、顶棚扶手支架及侧面顶灯。

# 儿童约束系统

## 车辆装备

请注意，本手册包含了该车型系列的所有标准装备、国别装备和特殊装备。因此，本手册中所描述的某些装备或功能可能并未装备在您的车辆上或仅在某些市场提供。具体配置信息，请查阅相关销售资料或咨询您购车时的经销商。

## 儿童座椅安全须知

### 警示标贴



A68ACB565B3F

该标贴位于副驾驶员侧遮阳板上，用于提示您本车配备有正面安全气囊，请注意相关事项。

### 警告

不得在受正面安全气囊保护（激活状态下）的座椅上使用后向儿童约束系统，否则可能会导致儿童死亡或严重受伤。

- 禁止在副驾驶员侧座椅上安装儿童座椅。  
因为这样儿童过于靠近安全气囊，一旦发生碰撞安全气囊起爆时，会对乘载的儿童造成重伤甚至死亡。
- 如果不使用儿童座椅固定装置安装儿童座椅，请使用安全带安装，安装时按照儿童座椅附带的安装说明书操作。

- 请将儿童座椅正确的紧固在车辆上。

如果不能正确安装儿童座椅，在紧急制动或发生碰撞时容易造成重伤甚至死亡。

- 请勿在车内放置未固定的儿童座椅保护装置。

如果继续放在车内，在紧急制动或发生碰撞时，容易接触到乘员或其他物品，可能造成重伤甚至死亡。

- 即使已将儿童安置在儿童座椅中，也不要让儿童将头部或身体的任何部位靠在车门立柱或车顶侧边上。

如果帘式安全气囊起爆会非常危险，其冲击力可能会造成重伤甚至死亡。

- 由于儿童座椅种类较多，在安装和拆卸儿童座椅时，请参照儿童座椅附带的安装说明及注意事项操作。

- 推荐儿童座椅安装于后排两侧位置，使用合适的儿童座椅，务必在儿童座椅周围留出足够空间，必要时调节位于前方的座椅。

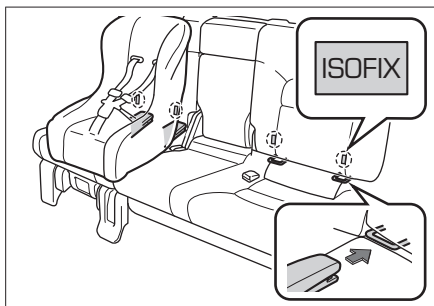
### 警告

安装儿童座椅时，注意安全带穿过导向装置时不会扭结，并且不会弯曲到导向装置的边缘。



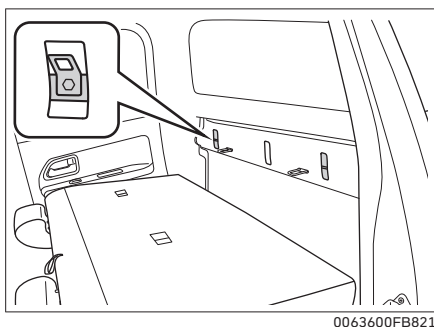
## 儿童座椅的固定点

### 儿童座椅下部固定点



后排座椅靠背及座垫之间的缝隙处有 4 个儿童座椅下部固定点。

### 儿童座椅上拉带固定点



后排座椅靠背的后侧有 2 个儿童座椅上拉带固定点。

儿童座椅上拉带可绕过后排座椅靠背卡接在上拉带固定点上。

### ⚠ 注意

儿童座椅上拉带固定点位于后排座椅靠背后侧的后围板上，因此安装时需将后排座椅靠背折叠。

### ⚠ 警告

儿童座椅固定点的设计仅可承受正确安装的儿童座椅所施加的负荷。在任何情况下它们都不能用于成人安全带、吊带、或用于将其他物品或设备连接至车辆上。

# 儿童约束系统

## 推荐的儿童座椅分类

ISOFIX 是基于国际标准的汽车儿童安全座椅的安装系统。在中国，儿童座椅需要满足 GB 27887 或 ECE R44 规范，只有符合上述规范的儿童座椅，才允许在车上使用。

### 重量组

组别	体重 (千克)	年龄
0	最高 10	0~9 个月
0+	最高 13	0~2 岁
I	9 至 18	9 个月~4 岁
II	15 至 25	4 岁~7 岁
III	22 至 36	6 岁~12 岁

后向式儿童座椅，质量组 0 / 0+  
前向式儿童座椅，质量组 I  
座垫式儿童座椅，质量组 II/III

4

安全  
性

### ⚠ 警告

对于体重不超过 18 千克（参考年龄 3 岁）的儿童，该儿童座椅必须使用后向安装方式。

### ℹ 提示

并非每个儿童都适合按体重分组选择儿童座椅，同样并非每个儿童座椅都适合您的车辆。因此务必要检查儿童坐在儿童座椅内是否合适，以及儿童座椅是否能牢固固定在车内。

## 儿童座椅的安装方法

安装儿童座椅时，您必须使用适合儿童年龄、体重和尺寸的儿童安全座椅来约束婴儿和小孩。

### 不同座椅位置对儿童座椅的适用性信息

组别	座椅位置		
	副驾驶员侧座椅	后排座椅	
		后排外侧	后排中间
0 组	X	U	X
0+ 组	X	U	X
I 组	X	U	X
II 组	X	U	X

组别	座椅位置		
	副驾驶员侧座椅	后排座椅	
		后排外侧	后排中间
III 组	X	U	X

注：填入表中的字母含义为：

U-适用于获得本质量组批准的通用类儿童约束系统。

X-本座椅位置不适用于本质量组的儿童约束系统。

## 车辆 ISOFIX 位置对 ISOFIX 儿童座椅的适用性信息

组别	尺寸型号	固定模块	ISOFIX 位置
			后排外侧
便携床	F	ISO/L1	X
	G	ISO/L2	X
0 组	E	ISO/R1	IL
0+ 组	E	ISO/R1	IL
	D	ISO/R2	X
	C	ISO/R3	X
I 组	D	ISO/R2	X
	C	ISO/R3	X
	B	ISO/F2	IUF
	B1	ISO/F2X	IUF
	A	ISO/F3	IUF
II 组	-	-	IUF
III 组	-	-	IUF

注：填入表中的字母含义为：

IUF-适用于获得本质量组批准的前向通用类 ISOFIX 儿童约束系统。

IL-适用于清单上的特殊类 ISOFIX 儿童约束系统。这些约束系统可能是特殊车辆类、受限制类或半通用类。

X- ISOFIX 的位置不适用于本质量组和/或本尺寸类别的 ISOFIX 儿童约束系统。

## 使用安全带安装的儿童座椅

1. 尽可能将前排乘客座椅向前移动，以使前排乘客座椅和后排儿童之间没有接触。
2. 调整或取下安装儿童座椅位置的座椅头枕，以避免儿童座椅与其干涉无法紧贴靠背。

# 儿童约束系统

3. 拉出肩部安全带，在儿童座椅上沿正确路径安装，将锁舌插入锁体中，确认听到“咔”的一声。
4. 利用体重按压放在座椅上的儿童座椅，卷收肩部安全带并拉紧，确保不松弛。
5. 轻轻摇晃儿童座椅，确认其锁定牢固。

## ⚠ 注意

若使用增高座垫时，禁止取下头枕，且头枕顶端应调节至与儿童头顶平齐或最近的位置。

## 使用儿童座椅固定装置安装的儿童座椅

1. 尽可能将前排乘客座椅向前移动，以使前排乘客座椅和后排儿童之间没有接触。
2. 调整或取下安装儿童座椅位置的座椅头枕，以避免儿童座椅与其干涉无法紧贴靠背。
3. 将儿童座椅锁定机构滑入下部固定点，确保两个 ISOFIX 锁定机构正确固定。
4. 固定上拉带时，参考儿童座椅使用说明书。
5. 轻轻摇晃儿童座椅，确认其锁定牢固。

## ⚠ 注意

若使用增高座垫时，禁止取下头枕，且头枕顶端应调节至与儿童头顶平齐或最近的位置。

## ⚠ 警告

- › 如果儿童座椅配备了上拉带，务必按照儿童座椅附带的安装说明及注意事项来紧固上拉带。  
否则在紧急制动或发生碰撞时，可能会造成重伤甚至死亡。
- › 将儿童座椅上拉带紧固在上拉带固定点之后，请不要降下头枕。  
否则可能由于头枕碰触上拉带而使其松弛，在紧急制动或发生碰撞时导致儿童座椅转动，可能会造成重伤甚至死亡。

## 车辆装备

请注意，本手册包含了该车型系列的所有标准装备、国别装备和特殊装备。因此，本手册中所描述的某些装备或功能可能并未装配在您的车辆上或仅在某些市场提供。具体配置信息，请查阅相关销售资料或咨询您购车时的经销商。

## 系统简介

整车防盗系统有助于使您的车辆和贵重物品免于被盗。当有人试图强行进入车内时，整车防盗系统将会发出声光报警。

### 警告

禁止对整车防盗系统进行改装。

## 系统开启

在解防状态下，电源开关处于 LOCK 模式，使用钥匙上的按钮成功锁止所有车门后，转向灯闪烁 1 次，车辆进入预设防状态。

预设防状态下，仍可对车辆进行任何操作而不触发报警。

预设防状态持续约 15 秒后，车辆将自动进入设防状态，整车防盗功能开启。

### 提示

整车防盗设防状态下，中控按钮将失效。

### 注意

请检查所有车门是否均已关闭，否则将不能开启整车防盗系统。

## 系统关闭

- › 预设防状态下，解锁车门，车辆将进入解防状态，整车防盗功能关闭。
- › 预设防或设防状态下，按压钥匙上的解锁按钮，车辆将进入解防状态，整车防盗功能关闭。

## 报警触发条件

设防状态下，以下行为均可触发报警：

- › 通过机械钥匙解锁车门。
- › 强制打开车门。
- › 将钥匙插入电源开关。

## 报警解除方法

触发整车防盗报警后，通过以下操作可以解除报警：

- › 按压钥匙上的解锁按钮。
- › 电源开关切换至 ON 模式。

# 紧急切断系统

---

## 车辆装备

请注意，本手册包含了该车型系列的所有标准装备、国别装备和特殊装备。因此，本手册中所描述的某些装备或功能可能并未装配在您的车辆上或仅在某些市场提供。具体配置信息，请查阅相关销售资料或咨询您购车时的经销商。

## 紧急切断系统

当车辆在正常行驶中出现下列情况时，为降低漏电的危险，系统会自动切断高压系统动力电源。

- › 车辆在受到强烈碰撞且安全气囊起爆时。
- › 车辆动力系统出现严重故障时。

出现以上情况时，请及时联系服务商。

## 车辆装备

请注意，本手册包含了该车型系列的所有标准装备、国别装备和特殊装备。因此，本手册中所描述的某些装备或功能可能并未装配在您的车辆上或仅在某些市场提供。具体配置信息，请查阅相关销售资料或咨询您购车时的经销商。

## 远程监控系统

依据国家法规要求新能源车辆必须安装车况信息采集系统，该系统会收集车辆的动力电池电压、电流、温度，驱动电机电流、温度、转速以及整车车况等信息，并将信息上传到政府或企业的数据采集中心。

长城公司可能会使用这些数据进行以下操作，包括但不限于：

- › 车辆状态监控。
- › 车辆故障检修指导。
- › 车辆质量、功能及性能评估分析。

长城公司不会向任何第三方泄露车辆记录的数据，除非：

- › 经车主或者车辆承租人同意。
- › 警方、法院或政府部门正式提出要求。
- › 用于研发，提升车辆性能的数据分析和研究目的，但不会泄露车主信息。

### 注意

禁止私自对远程监控系统进行拆卸、替换、维修及改装。

## 车辆装备

请注意，本手册包含了该车型系列的所有标准装备、国别装备和特殊装备。因此，本手册中所描述的某些装备或功能可能并未装配在您的车辆上或仅在某些市场提供。具体配置信息，请查阅相关销售资料或咨询您购车时的经销商。

## 信息安全

### 车辆相关数据

为了保证车辆的安全运行，电子控制单元可能会处理由传感器收集、自行产生以及相互交换的数据。

电子控制单元持续测算与车辆行驶状况有关的数据，且数据存储器只储存故障数据和偏离规定值的数据，并通过组合仪表里的指示灯显示故障信息。

车辆上的数据存储器用来临时或长期记录有关车辆状态、部件负荷、保养需求以及技术故障的信息。

根据车辆装备不同，这些数据可能包括：

- › 车辆状态信息，例如：车辆行驶里程、车辆速度、车轮转速、横向加速度等。
- › 环境状态，例如：温度、雨量等。
- › 车辆系统工作状态，例如：液位、轮胎压力、蓄电池状态等。
- › 重要系统的故障信息，例如：车灯、制动器等。
- › 特殊行驶环境下，车辆系统触发的反应，例如：安全气囊弹开、行驶辅助系统调节车辆等。
- › 有关车辆损坏的其他信息。

在特殊情况下，数据存储器可能需要保存临时收集到的数据，例如：当识别到车辆故障时。

故障排除后存储器里的相应故障信息将会删除，被最新收集的信息不间断覆盖。

### 提示

存储在故障存储器里的数据，在车辆进行维修或保养服务时，可由服务商进行操作。

通过车载诊断接口读取的数据可能会为故障分析、保修服务以及质量改进提供帮助。在必要时会随车辆识别号一起发送给车辆制造商，这些数据只用于了解客户的保修和质保要求，以及在产品召回、责任划分上提供依据等。

### 警告

只能由服务商通过车载诊断接口读取故障存储器，切勿自行读取。不按规定使用车载诊断接口可能会造成车辆损坏，甚至引发事故，造成人身伤害。

### 系统相关数据

为了给您提供一个更好的驾乘体验，在您使用车内装备时，车辆系统会存储有关数据处理的过程。

一般情况下，这些数据大部分只是临时收集且仅在车辆系统间进行应用，只有少部分数据会被保存在数据存储器中，必要时用于个性化设置等。

根据车辆装备不同，这些数据可能包括：

- › 使用某些便捷功能时可能会收集车内外人员的照片、音频或视频等数据，如行车记录仪，语音交互等。



- › 进行个性化设置时，某些功能的相关数据会被存储或更改，如座椅位置、空调设置、后视镜位置等。
- › 车内智能摄像头系统存储的人脸数据，依据相关地区法规要求，可能会用于个人账户登录，驾乘人员的状态监测等。

### **i** 提示

您可自行决定是否将这些数据传输给第三方。

## 个人相关数据

通过车辆识别号、车辆牌照、手机号等可追溯到车主信息，因此由电子控制单元生成或处理的数据在特定条件下与您个人相关，通过这些数据，可能会得出您的驾驶行为、住所、行驶路线或用车行为有关的隐私信息。除法律规定的功能和服务外，如紧急救援。车辆制造商只有在基于法律许可或在您同意的基础上，对个人数据进行采集、处理和使用的。

## 车辆制造商服务

通过车辆制造商提供的受保护的数据网络，可进行在线数据交换。对于需要数据网络才能正常使用的某些服务和功能，根据您的个人意愿，可自行选择激活或关闭。

根据车辆装备不同，这些数据可能包括：

- › 必要时会收集车辆识别号、设备序列号等数据，主要用于识别设备，方便为您推送消息、系统升级等。
- › 通过收集到的车辆行驶里程等数据，可以准确、及时得为您提供维保建议和预约服务等。

## 第三方服务

您可实现车辆和第三方系统之间的数据交换，同时还可向第三方传输车辆某些相关数据，如车辆位置等，但第三方服务和车辆之间不会进行主动交互，特别是主动访问车辆数据。

根据车辆装备不同，这些数据可能包括：

- › 通过连接外部存储设备传输到车辆系统中的数据，如播放多媒体数据、使用蓝牙设备等。
- › 当您在查询或搜索某些关键信息时，可能需要记忆您的个人习惯方便以后使用相应的服务，如使用车载导航系统搜索导航目的地等。
- › 某些在线服务需要获取您的位置信息、车辆识别号等相关数据，如天气、游戏等。

这些数据可保存在车内设备或与之相连的设备上，例如：移动通信设备、USB 存储器或 MP3 播放器等。仅当这些数据已保存在车内设备时，方可随时将其删除。

### **i** 提示

您可自行决定是否将这些数据传输给第三方。

使用第三方提供的服务时，数据保护和隐私条款的责任由第三方提供商承担。您可以通过联系相应第三方了解其他数据处理过程，具体信息取决于第三方服务。

## 未成年人数据保护

使用车辆制造商提供的产品和/或服务时，应事先取得其监护人的同意。在未事先获得可证实的监护人同意的情况下收集到的未成年人个人信息，车辆制造商将删除相关数据。

- › 车辆制造商在处理未成年人个人信息时，只会在法律允许、其监护人明确同意或保护未成年人所必要的情况下收集个人信息。

根据相关法律规定，车辆制造商有权拒绝为18周岁以下的未成年人提供部分产品和/或服务。

针对不满14周岁的儿童个人信息，将进一步采取以下措施予以保障：

- › 秉持正当必要、知情同意、目的明确、安全保障、依法利用的原则，严格遵循《儿童个人信息网络保护规定》等相关法律的要求进行存储、使用、披露，且针对数据存储期限到期后车辆制造商会对儿童个人信息数据进行删除或匿名化处理。
- › 儿童或其监护人可随时访问、更正儿童个人信息，还可向车辆制造商提出更正和删除的请求。

## 您在数据保护方面的权利

根据相关法律规定，您拥有查阅、复制、更正、补充、删除、撤回同意的权利。

如果车辆制造商和第三方存储了您的个人数据，您可以要求获知，存储了您的哪些数据、这些数据的目的以及从哪里获取的数据。

对于某些存储在车辆上的数据，您可以联系服务商了解如何读取。

### **i** 提示

- › 关于数据隐私与保护的更多内容，您可在车辆多媒体系统中查看。
- › 并非所有的车辆都能够多媒体系统中查看隐私政策，请以实车为准。

## 数据公开的法律要求

根据相关法律规定，车辆制造商在特殊情况下有义务按照当地警方、法院或政府部门的官方要求，在所需范围内公布车辆所存储的数据，如调查犯罪行为时。

根据相关法律规定，当地警方、法院或政府部门在特殊情况下有权自行读取车辆数据。

## 如何联系我们

我们尊重并保护所有用户的个人信息，如果您有任何的疑问、意见和建议，请通过以下方式与我们联系：

电子邮件：[socialteam@gwm.cn](mailto:socialteam@gwm.cn)

电话：400-666-1990

# 5

# 紧急情况

---

随车工具 .....	136
轮胎被刺穿或胎压不足时 .....	137
车辆发生事故时 .....	139
跨接启动 .....	142
牵引 .....	143

# 随车工具

## 车辆装备

请注意，本手册包含了该车型系列的所有标准装备、国别装备和特殊装备。因此，本手册中所描述的某些装备或功能可能并未装配在您的车辆上或仅在某些市场提供。具体配置信息，请查阅相关销售资料或咨询您购车时的经销商。

› 使用随车工具后，一定要将其放回指定位置。随意放置，容易造成意外事故。

## 随车物品清单

物品	数量
随车文件包	1 个
随车工具包	1 个
两用螺丝刀	1 个
车轮螺母扳手	1 个
三角警告牌	1 个
鱼嘴钳	1 个
扳手	1 个
反光背心	1 件
轮胎充气泵	1 个
补胎液	1 瓶

### **i** 提示

因车型配置不同，部分物品可能未配备在您的车辆上，具体请以实车为准。

## 放置位置

随车工具放置在后排座椅靠背后面，放倒后排座椅靠背后即可看到。（> 第 28 页）

### **!** 注意

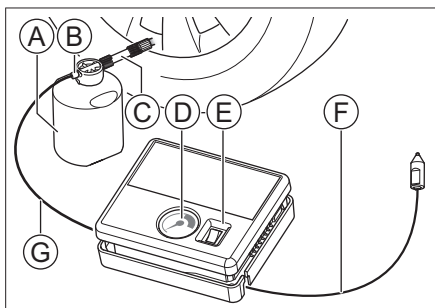
› 驾驶员本人必须熟悉随车工具的放置位置和使用方法，以便应付发生紧急情况时的需要。

# 轮胎被刺穿或胎压不足时

## 车辆装备

请注意，本手册包含了该车型系列的所有标准装备、国别装备和特殊装备。因此，本手册中所描述的某些装备或功能可能并未装配在您的车辆上或仅在某些市场提供。具体配置信息，请查阅相关销售资料或咨询您购车时的经销商。

## 充气泵和补胎液



CD9A193F68FF

- Ⓐ 补胎液
- Ⓑ 进气口
- Ⓒ 出气管
- Ⓓ 气压表
- Ⓔ 充气泵开关
- Ⓕ 电源线
- Ⓖ 充气管

若轮胎因被异物刺穿等导致漏气时，可使用充气泵和补胎液进行紧急维修。

### **i** 提示

- › 充气泵和补胎液仅适用于胎面上存在刺穿的密封轮胎。
- › 补胎液密封胎壁刺穿的能力有限，如果轮胎有较大裂缝、裂痕或类似损坏时，不可使用补胎液密封轮胎。

- › 补胎液罐在使用后必须更换，建议到服务商处由专业人员进行更换。

### **!** 警告

- › 若补胎液已过期，请更换并将已过期的补胎液当做有害废弃物处理。
- › 误食补胎液有害身体健康。即使在皮肤接触的情况下，也可能导致过敏反应。如果与皮肤接触，须立即用水或肥皂水清洗皮肤上的密封胶。
- › 补胎液必须存放在儿童接触不到的地方。

## 紧急修补轮胎

1. 如果在有车辆通行的地点修补轮胎，请在合适位置放置三角警告牌并开启危险警告灯。  
如果刺穿由钉子或相似物体造成，则将刺穿物留在轮胎中。这样有助于密封刺穿孔。
2. 确保充气泵开关处于关闭状态（0 位置），然后取出电源线和充气管。
3. 旋下补胎液进气口的盖子，将充气管旋紧在补胎液的进气口上，将补胎液出气管旋入轮胎气阀。
4. 将电源线插入 12 伏电源插座或点烟器插座并启动车辆。

### **!** 注意

充气泵已连接至电源插座或点烟器插座的情况下，则未连接充气泵的电源插座或点烟器插座不能同时连接其他用电设备。

# 轮胎被刺穿或胎压不足时

5. 将充气泵开关切换至 I 位置，以启动充气泵，给轮胎充气至 200~250 千帕。

## ⚠ 警告

操作充气泵时，切勿站在轮胎旁边。如果轮胎出现裂痕或不平现象，必须立即关闭充气泵。

## ⚠ 注意

- › 充气泵运转不可超过 10 分钟，否则有过热的风险。
  - › 充气后若轮胎压力仍低于 180 千帕，则表示轮胎破洞较大，请勿继续操作。此时，建议您联系服务商。
6. 关闭充气泵，将电源线从 12 伏电源插座上取下，将补胎液从轮胎气阀取下。
7. 立即（1 分钟之内）以不超过 60 公里/小时的车速行驶约 5 公里，使补胎液均匀密封轮胎。
8. 连接充气泵，读取压力表上的轮胎压力值。
- › 如果轮胎压力低于 130 千帕，表示轮胎未完全密封。此时不可继续行驶，请联系服务商。
  - › 如果轮胎压力超过 130 千帕，则应将轮胎充气至胎压标贴中所指定的压力。
9. 关闭充气泵，断开充气管和电源线，安装轮胎气阀防尘盖。

## ⚠ 注意

轮胎充气后，需要安装轮胎气阀防尘盖，以免砂砾、尘土等损害轮胎气阀。

## ⚠ 警告

使用充气泵和补胎液修补轮胎后，行驶车速不可超过 80 公里/小时，行驶距离不得超过 200 公里。建议您尽快维修或更换受损轮胎，并告知维修技术人员轮胎内含有补胎液。

## 轮胎充气

轮胎压力过低时，可使用充气泵给轮胎充气。

1. 确保充气泵处于关闭状态，取出电源线和充气管。
2. 将充气管旋入轮胎气阀。
3. 将电源线插入 12 伏电源插座或点烟器插座并启动车辆。
4. 将充气泵开关切换至 I 位置，以启动充气泵。

## ⚠ 注意

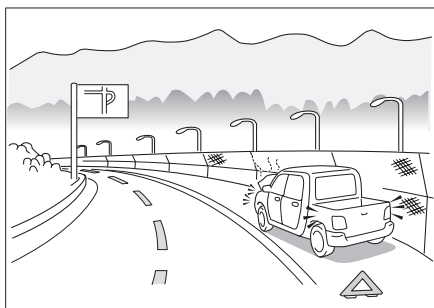
充气泵运转不可超过 10 分钟，否则有过热的风险。

5. 将轮胎充气至胎压标贴中所指定的压力。
6. 关闭充气泵，断开充气管和电源线，安装轮胎气阀防尘盖。

## 车辆装备

请注意，本手册包含了该车型系列的所有标准装备、国别装备和特殊装备。因此，本手册中所描述的某些装备或功能可能并未装配在您的车辆上或仅在某些市场提供。具体配置信息，请查阅相关销售资料或咨询您购车时的经销商。

## 车辆发生交通事故时



F339779CFB17

因交通事故或车辆故障被迫停在路上时，为了警示其他车辆，请采取以下措施：

- › 开启危险警告灯。
- › 穿好随车附带的反光背心。
- › 依照当地交通法规在车辆后方放置三角警告牌。

### 警告

当车辆发生交通事故后，为降低伤亡风险，请遵守下列注意事项：

- › 若发现车内或车外有裸露的电线，禁止触摸，以免触电。
- › 禁止触摸车内高压部件、橙色高压线缆及其接头。否则，可能会发生重大伤害或触电伤亡事故。

- › 如果发生液体泄漏或有液体流入车内的零部件，禁止触摸该类液体。其可能是动力电池包泄漏的液体。如果皮肤或眼睛不慎接触到该液体，马上用大量清水冲洗，并立即就医，以免造成更大的伤害。
- › 如果动力电池损坏，则可能有潜在的火灾风险。在这种情况下，可将车辆放置于安全区域进行监控，以防止火灾发生。
- › 如果无法确认车辆是否损伤、是否安全，此时应远离车辆，并立即联系服务商，说明事故车为电动汽车。
- › 当事故引发车辆火灾时，应使用电器火灾专用灭火器灭火。使用水或不适当的灭火器会发生重大伤害或触电伤亡。

## 车辆发生火灾事故时

若发现车辆冒出浓烟或发生火灾事故时，应立即靠边停车至人员稀少处，关闭电源（点火）开关并疏散乘客迅速远离车辆。在保证人身安全的情况下，有条件的进行以下操作：

- › 根据现场情况拨打报警电话。
- › 如果能够确认火势较小且不涉及高压系统，可以尝试使用车用灭火器及时灭火；如果火势较大或起火点位于动力电池附近，应立即远离车辆至上风口位置，还应迅速通知消防人员，切勿自行用水灭火，以避免触电风险。
- › 如果有人不慎吸入浓烟，请尽快将其转移并就医。

# 车辆发生事故时

## 警告

- › 锂电池燃烧会产生高温及有害气体，应尽量远离起火车辆。
- › 请不要触摸动力电池泄漏的任何液体，若皮肤或眼睛不慎与泄漏液体液接触，请立即用大量清水冲洗，并及时就医，以免造成更大的伤害。
- › 若消防人员用水灭火时，请不要接触地面积水，以避免触电风险。
- › 由于锂电池存在复燃的可能性，即使明火被熄灭时，也不要轻易靠近车辆，注意观察车辆是否仍有浓烟或明火产生。

## 如何预防火灾

火灾事故严重威胁您的生命财产安全，请务必遵循以下方法，预防火灾事故的发生：

- › 禁止在车内存放易燃易爆物品。  
在炎热季节，阳光曝晒时，车辆内部温度很高，如车内存放有打火机、香水、酒精等易燃易爆物品，极易引起火灾甚至爆炸。
- › 禁止将未喝完水的透明水瓶放在车内。  
阳光曝晒时，特别是在炎热季节，未喝完水的透明水瓶类似一个凸透镜，汇聚的阳光容易引起车辆内饰灼烧甚至引发火灾。
- › 禁止将烟头随意丢弃。  
请将烟头熄灭并妥善处置。
- › 禁止改装车辆线路，禁止加装用电器。  
加装其他大功率用电器（车灯、音箱等）会造成线路负荷过大，容易导致线路过热引发火灾。严禁使用颜色或安培值不一致的保险丝，或用其他金属丝替代保险丝。
- › 车辆上应常备灭火器，并掌握使用方法。

需定期检查、更换灭火器，保证灭火器的可靠性。

- › 请定期前往服务商处进行检查保养。

## 车辆发生浸水事故时

为避免车辆浸水，我们建议：面对暴雨、洪涝等恶劣情况预警时，可提前将车辆停放至地势较高的地方，避免设计不合理和地势较低的停车场、地下车库。

当车辆部分浸水或完全浸水时，在车身和底盘未损坏的前提下，车辆不会因为浸泡水中而产生更大的触电风险。但处理浸水车辆时，仍需穿戴必要的个人防护装备，由专业救援人员进行处理。车辆脱离水域后，应及时断开电池安全开关。

## 警告

在未穿戴必要的个人防护设备的情况下处理浸水车辆可能导致严重人身伤害或死亡。

## 车辆发生陷车事故时

在雪地、泥地、沙地等地方行驶时，易出现陷车事故，应谨慎行驶。

如果发生陷车事故，可尝试执行以下操作：

1. 挂入 N 挡，施加驻车制动，将电源开关切换至 LOCK 模式。
2. 去除陷入轮胎周围的泥、雪或沙土。
3. 放置木块、石头或其它材料以帮助提高轮胎附着力。
4. 重新启动车辆，建议使用合适的驾驶模式。
5. 释放驻车制动，小心加速，使车辆脱离陷阱。



如果不能通过上述方法使车辆脱困，则需要拖车救援。

### 警告

在脱离陷坑时应注意以下事项:

- › 应确保周围区域宽敞通畅，以免撞到其他车辆、物体或人员。
- › 车辆脱离陷坑的瞬间会突然向前或向后冲，所以应格外小心。

# 跨接启动

## 车辆装备

请注意，本手册包含了该车型系列的所有标准装备、国别装备和特殊装备。因此，本手册中所描述的某些装备或功能可能并未装配在您的车辆上或仅在某些市场提供。具体配置信息，请查阅相关销售资料或咨询您购车时的经销商。

## 车辆亏电表现

- › 无法启动车辆。
- › 前照灯比正常状态暗。
- › 喇叭不响或声音较弱。

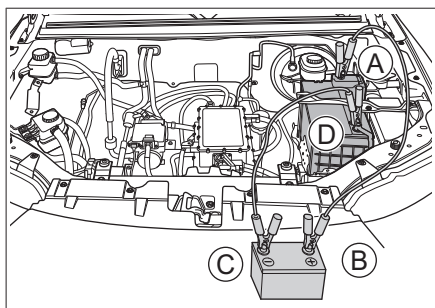
## 跨接启动方法

如果本车因蓄电池亏电而无法启动，可使用电缆跨接另一辆车的蓄电池辅助启动车辆。

### ▲ 注意

- › 并非所有车辆的蓄电池都可使用。只能使用额定电压为 12 伏的蓄电池进行跨接启动。
- › 不能使用推车或拖车的方法启动车辆。

1. 按照以下顺序连接辅助电缆。



7E25FA0BDA5A

① 亏电车辆的蓄电池 ⊕ 极

连接时需先打开正极上的保护盖

- ② 救援车辆的蓄电池 ⊕ 极
- ③ 救援车辆的蓄电池 ⊖ 极
- ④ 亏电车辆的蓄电池 ⊖ 极

2. 给蓄电池充电。

启动救援车辆，保持大约 5 分钟，可临时给亏电车辆的蓄电池充电。

3. 启动亏电车辆。

如果仍无法启动车辆，则要确认跨接电缆连接是否正常，然后再给蓄电池充电。

4. 拆下跨接电缆。

一旦车辆启动，按照与连接相反的顺序拆下跨接电缆。

### ▲ 警告

- › 在充电或跨接启动过程中，可能有气体从蓄电池中溢出。此时存在爆炸的风险。务必使蓄电池远离火花、明火及其他易燃物品。
- › 救援车蓄电池的负极不要直接连接亏电车辆蓄电池负极。
- › 蓄电池液具有腐蚀性，对眼睛和皮肤易造成严重伤害。如果不慎接触，请立即用大量的清水冲洗，并立即就医。
- › 在连接、拆下跨接电缆时，不要将电缆与风扇、皮带等缠绕在一起。
- › 确保各条电缆正确连接，并使各端头之间保持一定距离，避免正、负极接触。

### ▲ 注意

蓄电池经常亏电时，请到服务商处接受检查。

## 车辆装备

请注意，本手册包含了该车型系列的所有标准装备、国别装备和特殊装备。因此，本手册中所描述的某些装备或功能可能并未装配在您的车辆上或仅在某些市场提供。具体配置信息，请查阅相关销售资料或咨询您购车时的经销商。

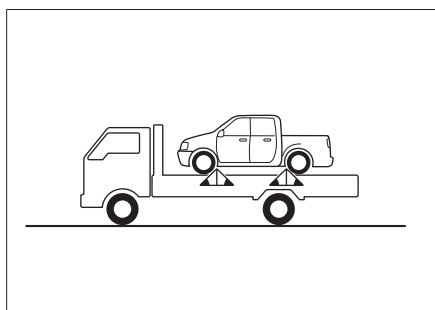
## 使用专业车牵引

### 警告

牵引时必须遵守当地与拖车牵引有关的法规要求。

需要牵引本车时，我们建议使用提升式载货卡车或平板式载货卡车，并尽量委托给服务商或专业拖车公司进行牵引。

### 使用平板式载货卡车牵引

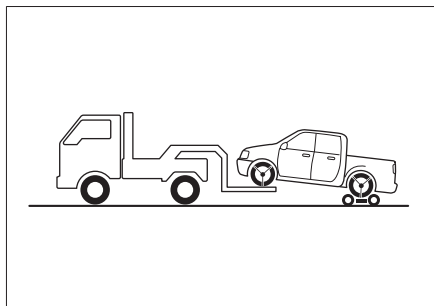


53C1F92D4295

用平板式载货卡车牵引时，必须将车辆锁定牢固。

## 使用提升式载货卡车牵引

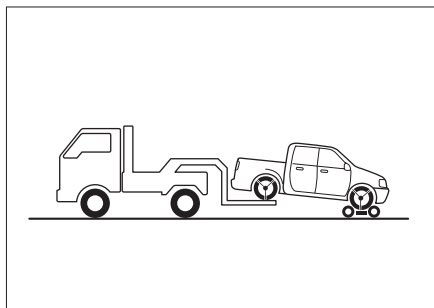
### 从前方拖拽



79BCCEE49610

请将拖拽台车置于后轮下，并锁定牢固。

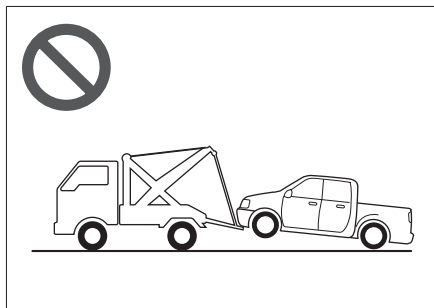
### 从后方拖拽



8095FBC63B15

请将拖拽台车置于前轮下，并锁定牢固。

## 禁止使用吊起型载货卡车牵引



E3B795BFD215

禁止使用吊起型载货卡车进行拖拽，否则会损坏车身。

# 牵引

## **i** 提示

对于四驱车辆或后驱车辆，牵引时请使用平板式载货卡车或拖拽台车，切勿使用两轮着地的方式牵引，否则会严重损坏车辆。

## 使用拖车钩牵引

### **!** 警告

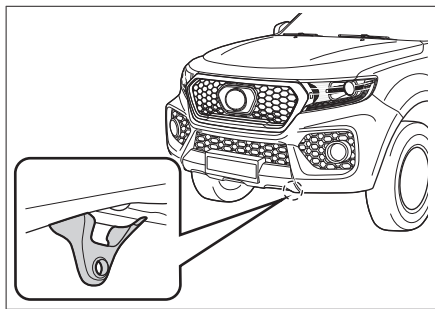
牵引时必须遵守当地与拖车牵引有关的法规要求。

在紧急情况下，如果不能使用专业车牵引时，可以临时用拖车钩来牵引车辆，这种牵引方法只能在硬质铺装路面上低速牵引一小段距离。

使用拖车钩牵引时，驾驶员必须坐在车内操控方向盘和制动踏板，且车轮、车桥、转向、制动、传动系统（变速器等）、灯光系统（转向灯、制动灯）的状态良好。

具体牵引步骤如下：

1. 找到前部拖车钩。



EFFFEC265A38

2. 将牵引绳索安装在拖车钩上，注意不要碰坏车身。

牵引车与被牵引车的间距应大于 4 米小于 10 米。

在牵引绳索的中部要系上一块白色布条（0.3 米×0.3 米以上）。

### **!** 注意

不要使用钢丝绳进行牵引，否则容易损坏保险杠。

3. 启动车辆（READY 指示灯点亮），将挡位切换至 D 挡。

### **!** 注意

无法启动车辆时，禁止使用拖车钩牵引车辆。

4. 开启危险警告灯，释放驻车制动，等待牵引。

牵引速度不超过 15 公里/小时，牵引距离不超过 25 公里。

### **!** 警告

当车辆发生陷车事故需要牵引时，尽量委托给服务商。禁止使用拖车钩进行牵引，否则容易损坏拖车钩和悬架部件。

### **!** 注意

- › 牵引过程中，要注意前方车辆的制动灯，以避免牵引绳索松弛。
- › 行驶在比较长的下坡路段时，不要使用绳索牵引车辆。
- › 禁止向后牵引车辆。

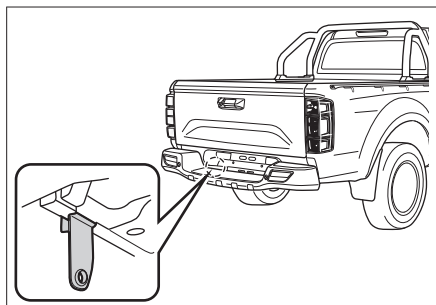
## 牵引故障车

### **!** 警告

牵引时必须遵守当地与拖车牵引有关的法规要求。

具体牵引步骤如下:

1. 找到拖车钩。



90F5FDDFAF9C

2. 将牵引绳索安装在拖车钩上，注意不要碰坏车身。

牵引车与被牵引车的间距应大于 4 米小于 10 米。

在牵引绳索的中部要系上一块白色布条 (0.3 米×0.3 米以上)。

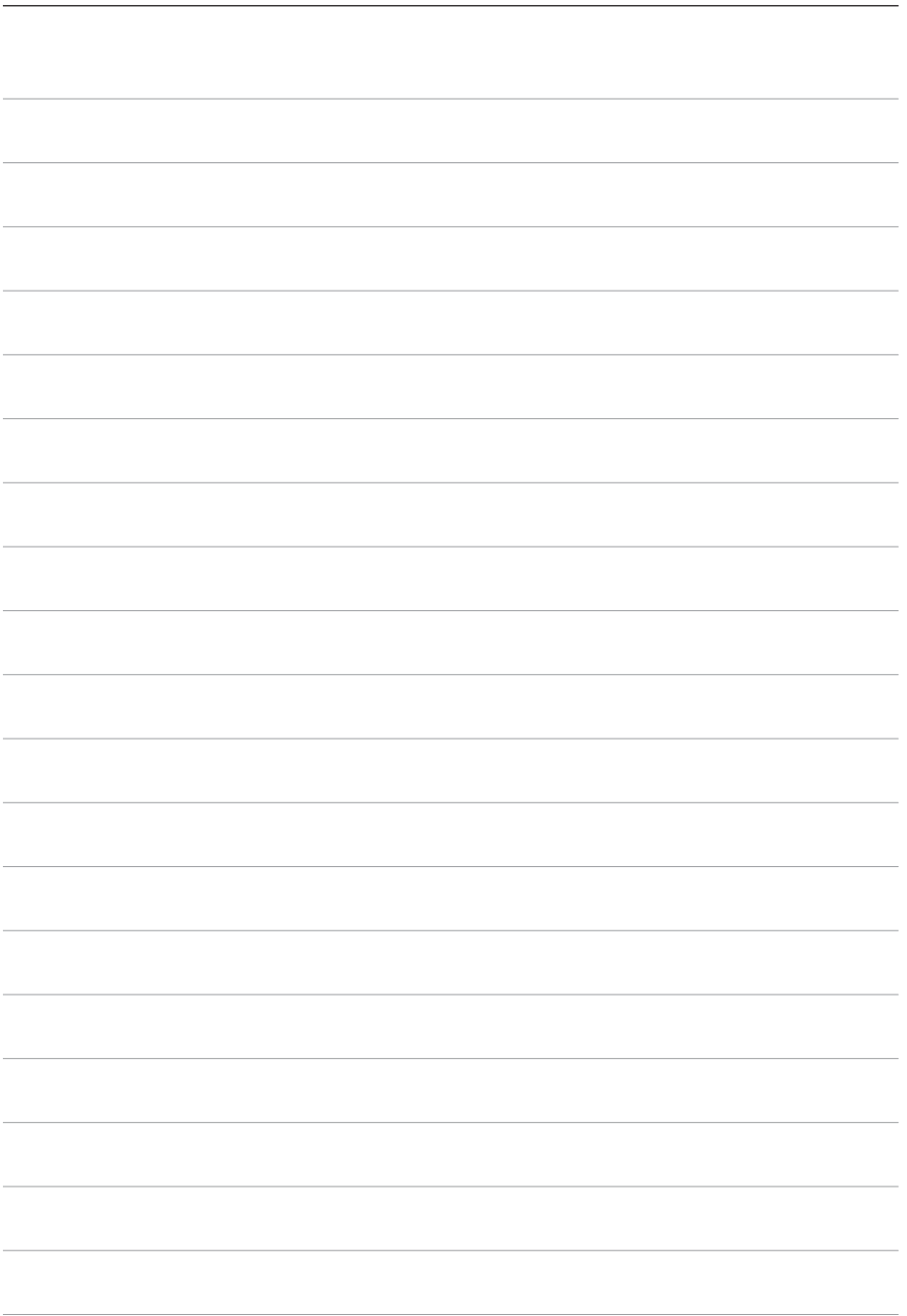
**注意**

不要使用钢丝绳进行牵引，否则容易损坏保险杠。

3. 开启危险警告灯，启动车辆，开始牵引。

**注意**

- › 禁止牵引比本车重的车辆，否则容易损坏车辆。
- › 避免突然起步或不稳定的驾驶操作，否则拖车钩或牵引绳索会受到过大的拉力。
- › 行驶在比较长的下坡路段时，不要使用绳索牵引车辆。
- › 禁止向后牵引车辆。



# 6

# 维护保养

---

车辆保养的必要性 .....	148
机舱 .....	149
安全标贴和标识.....	151
零部件更换.....	153
车辆养护 .....	156
定期维护保养表.....	163

# 车辆保养的必要性

---

## 车辆保养是车辆的健康诊断，可减少修车的烦恼

车辆在使用过程中，各零部件不可避免的会发生磨损。为使您能够安心地驾驶车辆，需要定期进行检查保养、维修，这样可以保持和恢复车辆性能。

## 车辆保养可以使您更安心地驾驶车辆

在保养过程中，可以根据零部件的使用情况，进行必要的预防维修，做到防患于未然，让您在下次保养前可以放心地驾驶车辆。

## 延长车辆的使用寿命，降低车辆的使用成本

制动衬片、轮胎等部件在发挥其作用的同时会逐渐地磨损，并非可以永久使用。使用超过磨损极限的零部件易引起车辆故障，甚至引发交通事故。因此进行定期保养是有必要的。



## 车辆装备

请注意，本手册包含了该车型系列的所有标准装备、国别装备和特殊装备。因此，本手册中所描述的某些装备或功能可能并未装配在您的车辆上或仅在某些市场提供。具体配置信息，请查阅相关销售资料或咨询您购车时的经销商。

## 安全提示

### 警告

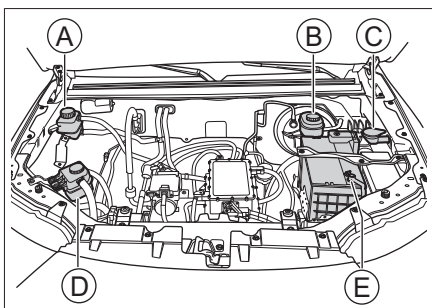
- ▶ 机舱是危险作业区域，作业时要特别小心！
- ▶ 为了避免人身伤害，禁止触碰高压部件、电缆及连接器。
- ▶ 在驱动电机还是热态时，请不要触摸散热器风扇，风扇可能会突然自行开启。长围巾、领带和衣服等物品可能会缠绕在旋转的部件上，造成严重伤害。
- ▶ 禁止在车辆启动时从事有关的检查作业，因为转动着的零部件（例如散热器风扇）、高压部件、动力系统等还会产生其他危险。
- ▶ 进行油液检查和加注方面的作业时，请遵守以下事项，否则可能会造成烫伤、火灾或触电事故：
  - 将车辆电源切换至 LOCK 模式。
  - 施加驻车制动。
  - 让驱动电机充分冷却。
  - 让儿童远离机舱。
  - 禁止使水接触到机舱。
- ▶ 进行电气装置方面的作业时，请遵守以下事项，否则可能造成火灾：
  - 断开蓄电池负极。
  - 禁止吸烟。

禁止在明火附近作业。

### 注意

添加油液时请注意，油液绝不可混淆。否则会造成严重的功能缺陷并导致车辆零部件损坏。

## 油液位置



5F3421BFC8E9

- ① 冷却液溢水罐（空调暖风系统）
- ② 制动液储液罐
- ③ 风窗洗涤剂储液罐
- ④ 冷却液溢水罐（电驱动系统）
- ⑤ 蓄电池

## 制动液

### 检查

应定期检查储液罐内的液面高度。

检查储液罐内的液面高度是否在下限标记与上限标记之间。

如果制动液液位低于下限标记，则应添加制动液，使液位上升到下限和上限标记之间，并检查制动系统有无渗漏现象。

# 机舱

## 加注

拧开储液罐盖，慢慢地倒入油液，以免油液溢出。如果不慎溢出，应立即清除。否则会损坏机舱内的零部件。

请务必使用指定型号的制动液。

### 注意

拧开储液罐盖前，务必对盖体及其周边进行清洁，否则可能导致灰尘、沙粒等异物混入制动液，造成制动性能下降或损坏制动部件。

### 警告

- 制动液不足则制动效果变差，有发生事故的危險。
- 制动液对人体有害并具有腐蚀性。如果意外接触，应立即用大量清水冲洗。如果误食，立即就医。

## 冷却液

### 检查

应定期检查溢水罐内的液面高度。

检查溢水罐内的液面高度是否在下限和上限标记之间。

如果冷却液液位低于下限标记，则应添加冷却液，使液位上升到下限和上限标记之间，并检查冷却系统有无渗漏现象。

### 加注

待机舱内冷却后，慢慢打开盖子使压力泻出。

如果冷却液溅出，必须用水清洗，以防止损坏零部件或漆面。

请务必使用指定型号的冷却液。

### 警告

- 冷却液中掺有乙二醇，可降低冷却液的冻结温度。请勿随意排放，否则会造成水质污染。
- 机舱内处于高温状态时，禁止打开溢水罐盖。冷却系统可能存在压力，如果打开，可能会喷出高温的冷却液，导致烫伤及其他伤害。
- 更换冷却液时，请与服务商联系。

## 风窗洗涤液

### 加注

打开储液罐盖，慢慢地倒入洗涤液，以免洗涤液溢出。如果不慎溢出，应立即清除。

应添加优质的洗涤液，可提高除污能力，并能防止在寒冷天气中冻结。

### 警告

机舱很热或驱动电机工作时，不要补充洗涤液。因为洗涤液包含酒精成分，如果溅到机舱零部件上，有着火的危險。

### 注意

请不要加注肥皂水等液体来代替洗涤液。否则，可能损坏车身漆面。

## 蓄电池

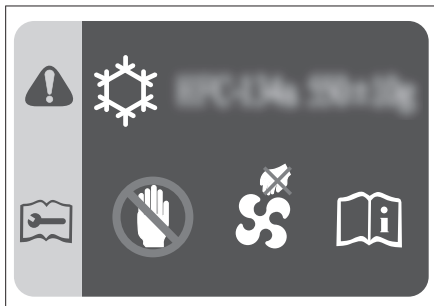
本车采用了免维护蓄电池。

蓄电池电量不足时，需及时充电或更换蓄电池。更换电池时，请交给服务商进行处理。

## 车辆装备

请注意，本手册包含了该车型系列的所有标准装备、国别装备和特殊装备。因此，本手册中所描述的某些装备或功能可能并未装配在您的车辆上或仅在某些市场提供。具体配置信息，请查阅相关销售资料或咨询您购车时的经销商。

## 机舱警示标贴

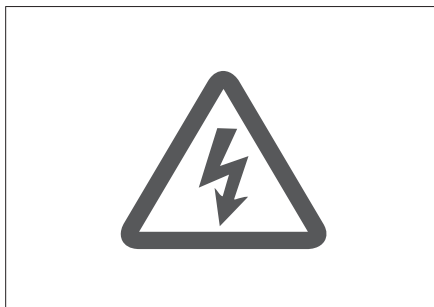


123AD99D7808

该标贴位于机舱盖内板上，用于提示您：

- › 空调制冷剂型号及加注量。
- › 冷却风扇随时可能启动，切勿将手伸入风扇护罩。否则，风扇意外启动时，可能会造成严重人身伤害。

## 高压警示标贴



0CF811C215D4

该标贴位于各高压零部件上，如充电口盖及充电机，用于提示您该部件内部为高压电，禁止擅自拆卸、维修或更换，请注意相关事项。否则，可能会有触电的危险。

## 蓄电池警示标识



574B53F5487C

该标识位于蓄电池上，用于提示您在对蓄电池进行安装、拆卸或检查前，应注意以下事项：

- › 应让儿童远离蓄电池。
- › 蓄电池在使用或充电过程中，可能产生可燃性气体，应远离高温热源和明火，否则可能造成燃烧或爆炸事故。
- › 蓄电池内含有腐蚀性较强的液体。
- › 操作时请佩戴护目镜等必要的防护措施。

## 动力电池包警示标贴



753C6CF8CF9

## 安全标贴和标识

---

该标贴位于车辆底部的动力电池包上，用于提示您内部为高压电，请注意相关事项。否则，可能会有触电的危险。

## 车辆装备

请注意，本手册包含了该车型系列的所有标准装备、国别装备和特殊装备。因此，本手册中所描述的某些装备或功能可能并未装配在您的车辆上或仅在某些市场提供。具体配置信息，请查阅相关销售资料或咨询您购车时的经销商。

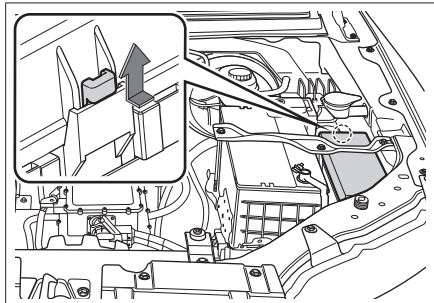
## 保险丝

如果有任何电气部件不工作，则可能是保险丝已熔断。如果发生此情况，建议按照以下操作进行检查，并在必要时更换保险丝：

1. 关闭所有电气部件。
2. 将电源开关切换至 LOCK 模式，并施加驻车制动。

3. 保险丝位于以下位置：

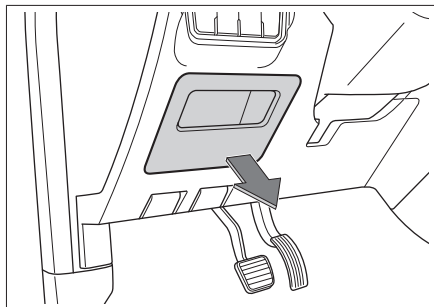
> 位于机舱保险盒内



74D700919CF6

按住掣爪，同时向上拉起保险盒盖，即可打开保险盒。

> 位于方向盘附近的仪表板内



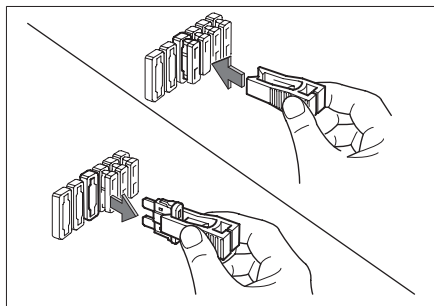
C980A44F8F30

拆下盒盖，即可看到。

### ⚠ 注意

- > 禁止水或其他液体进入保险盒内部，否则会损坏电气部件。
- > 安装保险盒盖时，应确保其正确位于保险盒上。否则，渗入湿气或污垢会影响保险丝的使用。

4. 使用随车附带的保险夹拔出保险丝。参照保险盒盖上的电路信息查找故障电器对应的保险丝，进行检查。



4E25C02B412B

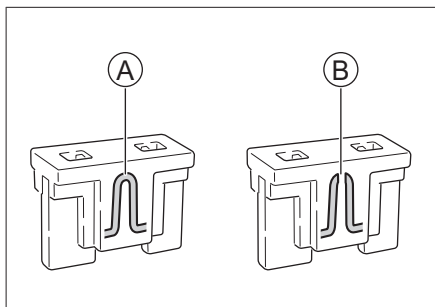
### ⚠ 注意

- > 保险夹、备用保险丝位于机舱保险盒盖内。

## 零部件更换

- › 保险盒盒盖上附有保险丝相关电路信息，可查询保险丝与电器部件的对应关系。
- › 由于导致故障的保险丝可能不止一个，所以在故障消失之前，需要检查所有可能导致故障的保险丝。若最终仍无法排除故障，请联系服务商进行处理。

5. 查看保险丝内部的熔丝，如果已经熔断，应使用相同规格的备用保险丝来更换。



A280A8525650

- Ⓐ 正常保险丝
- Ⓑ 熔断保险丝

### ⚠ 警告

更换保险丝时，禁止使用修复后的或规格不一致的保险丝，否则可能会因电路过载而发生火灾。

6. 检查电器部件是否恢复正常工作。

### ⚠ 注意

如果备用保险丝在短时间内又熔断或电器部件没有恢复正常工作，则表明车辆可能存在严重的电气系统故障。此时，应及时与服务商取得联系。

## 雨刮片

### 前雨刮片更换

定期检查雨刮片，如发现以下情况，则应更换雨刮片：

- › 雨刮片有裂缝或者局部硬化。
- › 使用雨刮时，留下条纹或刮不净。

### ⚠ 注意

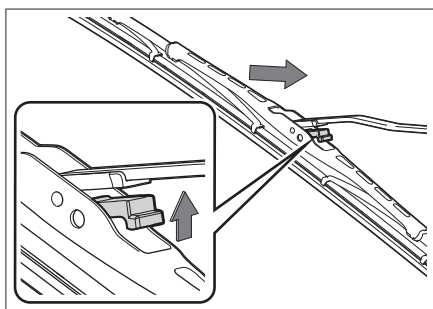
抬起和放回雨刮时，请勿直接拉住雨刮片，以免对其造成变形甚至损坏。

1. 将电源开关切换至 LOCK 模式，将雨刮臂从风窗玻璃上抬起。

### ⚠ 注意

› 不要在雨刮被抬起时打开机舱盖。否则，会损坏机舱盖和雨刮。

2. 将雨刮片从雨刮臂上取下。



0393C1E55E7C

如图按住弹性锁片，同时将雨刮片沿箭头方向推动，直至其从雨刮臂上脱开。

3. 安装新雨刮片，并将雨刮放回风窗玻璃上。

### ⚠ 注意

未安装雨刮片时，不允许将雨刮臂直接放到风窗上，这会损伤玻璃。

## 车灯

新车出厂时，前组合灯已经校准。如果您经常用车辆携带重物，则前组合灯可能需要重新校准。前组合灯的校准工作请到服务商处进行。

### 灯泡检查

应定期检查外部车灯的工作情况。烧坏了的灯泡会降低车辆的能见度及向其他驾驶员发出提醒信号的能力，严重影响行车安全。

### 灯泡更换

灯泡应让专业人员更换。

一般情况下您不要自己更换损坏的灯泡，应让专业人员来完成这项工作。其主要原因是：更换灯泡前必须先拆下其他车辆部件，特别是那些只能从机舱内拆卸的灯泡。因此，建议您到服务商处更换灯泡。

#### 提示

如果车辆装配了 LED 光源，LED 光源无法单独拆解或更换，如遇光源损坏或功能失效等问题，建议尽快到服务商处进行检修。

#### 警告

- › 灯泡内有压力，更换时可能会爆炸，有受伤危险！
- › 禁止对外部照明和信号装置进行改装。
- › 禁止加装强制性标准以外的外部照明和信号装置。

## 关于车灯起雾

在雨天行驶或洗车等条件下，灯罩内可能起雾。这是因为车灯内部与外部空气的温差而造成，它与雨天时车窗玻璃起雾是同样的现象，功能上无问题。但是，灯罩内附着大粒水滴时或车灯内积水时，请联系服务商进行检修。

#### 注意

禁止使用化学溶剂或强力清洁剂擦洗外部车灯灯罩，以免对灯罩造成损伤。

# 车辆养护

## 车辆装备

请注意，本手册包含了该车型系列的所有标准装备、国别装备和特殊装备。因此，本手册中所描述的某些装备或功能可能并未装配在您的车辆上或仅在某些市场提供。具体配置信息，请查阅相关销售资料或咨询您购车时的经销商。

## 轮胎保养

为保证行车安全，轮胎的型号和尺寸必须适合您的车辆，并具有状态良好的胎纹和适当胎压。

### 警告

- 请勿使用过度磨损、胎压不足或过度充气的轮胎，否则容易引发事故，造成人身伤亡。
- 必须遵守本手册中关于轮胎充气及保养的所有说明。
- 个人对轮胎进行焚烧，会产生有毒气体。请交给服务商进行处理。

## 轮胎检查

在每次检查轮胎充气状态时，还应该同时检查轮胎有无外伤、异物刺入及磨损情况等。若发现以下情况，您应尽快更换轮胎：

- 胎面或侧面有损伤及凸起。
- 胎面过度磨损。

### 轮胎胎压

保持轮胎适当充气，可提供操控性、胎面寿命和驾驶舒适性三者的最佳组合。

充气不足的轮胎磨损不均匀，并且影响操控和能耗，更有可能由于过热而漏气。

充气过度的轮胎会使人员乘坐不舒服，也更容易因路面的不平而受损，并且磨损不均匀。

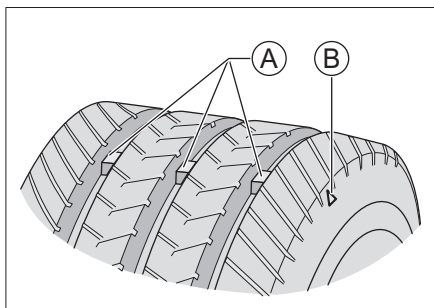
建议您定期检查轮胎胎压，包括备胎（若装配）。

应该在轮胎处于冷态时测量胎压。停车3小时以上或行驶距离不超过1.5公里，此时测量才会得到比较准确的数据。如果在轮胎处于热态时（行驶数公里后）检查胎压，压力读数将比冷态时的读数高30~40千帕，此类现象是正常的，不要为了达到规定的冷态胎压读数而放气，这将导致轮胎胎压不足。

### 提示

即使状态良好的轮胎，胎压也可能每个月降低10~20千帕，请定期检查。

### 轮胎磨损



4155B0FE6121

① 磨损标记

② 磨损标记位置指示图

### 提示

磨损标记位置指示图为例示意图，仅供参考，请以实车为准。

轮胎磨损达到极限后，应尽快更换轮胎。



如果持续使用花纹较浅或露出磨损标记的轮胎，会导致制动距离延长、转向失效以及轮胎破裂等情况，容易造成意外事故。

如果发现轮胎磨损不均匀，或在驾驶时感觉到某种连续震动，请到服务商处进行检查。

在安装新轮胎时，一定要进行轮胎动平衡，这样可以增加乘坐的舒适性和延长轮胎寿命。

## 通过 ECO 胎压提高经济性

可以通过调整胎压为 ECO 压力（若有，可通过胎压标贴查看），以获得更经济的能耗水平，但驾乘舒适性可能会相应降低，请根据需求自行调整。

## 轮胎换位

为延长轮胎使用寿命并使轮胎磨损均匀，建议您每月至少检查一次轮胎胎压及磨损情况，若胎纹深度相差 1.5 毫米或更大时，需执行一次轮胎换位。

轮胎换位应让专业人员来完成，建议由服务商进行处理。

## 车轮平衡

不平衡的车轮会影响车辆的操纵性能和轮胎的寿命。即使正常使用，车轮也可能会失去平衡。因此，应按车轮动平衡参数对车轮进行平衡调整。

## 避免轮胎平点

如果车辆长时间停驻在较高温度的环境中，轮胎与地面的接触位置会产生轻微变形，这称为“平点”，这属于正常现象。但会导致车辆行驶时车身及方向盘抖动，随着行驶里程的增加，轮胎会变热并恢复原状，抖动会逐渐消失。

在车辆长时间静止时，可以通过以下任一方法，最大限度的减小轮胎平点：

- › 可将轮胎气压增大（约 300 千帕），该气压不能用于正常行驶，行车前，必须将气压恢复至推荐的轮胎气压。
- › 车辆最少每 30 天移动一次（15 天最佳），移动必须使原受力点至少旋转 90°。

## 更换轮胎和车轮

- › 如需更换轮胎，新轮胎需满足与原车一致的轮胎规格，与原车相同或更高的负荷指数和速度等级。
- › 本车提供的原装轮胎是操控性、舒适性和经济性的最佳选择，建议到长城汽车授权服务站更换原装轮胎。
- › 轮胎应成对更换（即同时更换两个前轮或两个后轮），否则可能会影响车辆的制动和操控性能。
- › 如需更换车轮，新车轮应与所替换的车轮具有相同规格尺寸（例如直径、偏距）。可在长城汽车授权服务站购买到原装车轮。

### 警告

- › 请勿混用制造商、型号、胎面花纹或胎面磨损程度不同的轮胎。
- › 请勿混用子午线、斜交帘布层等结构不同的轮胎。
- › 请勿混用夏季、四季和冬季轮胎。
- › 请确保更换正确的轮胎和车轮规格尺寸，车辆安装不合适的轮胎、车轮，会影响操控性和稳定性，这可能会导致车祸等事故。

## 车外保养

### 洗车

经常洗车有助于保护车辆的外观，应定期清洗车辆。

#### **i** 提示

诸如昆虫、鸟粪、树脂、道路灰尘、工业粉尘、焦油、煤烟、融雪盐及其他腐蚀性物质在车身表面滞留的时间越长，对车身漆面的损伤越大，高温（例如，阳光暴晒）会进一步加剧腐蚀效应。

为防止损伤车漆，应立即清除车身表面的腐蚀性物质，不要等到整车清洗时再进行清除。

应该在阴凉处清洗车身，不要在阳光直射下进行。如果车辆长时间停放在阳光下，在洗车之前要将车辆开到阴凉处，等待车身外表冷却后再进行清洗。

#### 清洗方法

1. 检查车身有无树叶和鸟粪等污物。  
请及时清除此类污物，然后，立即用清水冲洗，以免损坏车身表面的光洁度。
2. 用清水彻底冲洗车辆，以清除浮尘。  
用水以及软毛刷、海绵或软布清洗车辆。
3. 在您清洗和冲洗完整个车身外表后，用专用皮或软毛巾将其擦干。不要在空气中自然晾干，否则会导致车身失去光泽或形成水渍。

#### **!** 注意

- › 请勿使用酸性、强碱性、强化学性清洁剂清洗车辆。长期被强力清洁剂侵蚀会对车身漆面及亮条造成严重腐蚀，影响车辆外观。
- › 清洗车辆或驶过积水路面后，要轻踩制动踏板，确保制动器能够正常工作。
- › 寒冷季节洗车时，请勿对准锁孔、车门等部位的缝隙冲洗，以免锁孔或密封条结冰。
- › 清洗车辆时，禁止打开充电口盖对其内部进行冲洗。
- › 清洗车辆前一定要将车窗关闭到位，不要将高压水流对准玻璃边缘冲洗。防止密封条在高压水流下变形而使水进入到车内，造成密封失效。

### 打蜡

打蜡有益于车辆的维护和保养，为了保证打蜡的效果，打蜡前必须对车辆进行彻底清洗。

目前，市场上车蜡种类繁多，各种车蜡性能不同，所以在选用时必须慎重，选择不当不仅不能保护车体，反而使车漆变色。

一般情况下，应根据车蜡的作用特点、车辆的新旧程度、车漆颜色及行驶环境等因素综合考虑。具体事宜请咨询服务商或专业人员。

### 修补漆面

应经常检查车身外表是否有掉漆或划痕。若有此类现象，应立即修复，以防止损伤部位的金属受腐蚀。

修补漆只能用来修补小面积掉漆或划痕，大面积掉漆应请专业人员进行修复。

## 哑光漆面养护

若您的车辆装配了哑光漆，车辆在养护和使用中，请注意以下事项：

- › 禁止使用带有硬质刷子的自动洗车设备清洗车辆，硬质刷子会损坏漆面。推荐使用软性海绵、中性清洗剂和大量清水手动清洗车辆。
- › 在清洗车身时应采用温和的擦拭和冲洗方式，避免用力过大或摩擦车身，否则会改变哑光效果，导致车身光泽不均匀。
- › 长时间的频繁洗车会导致漆面光泽提高或不均。
- › 避免在阳光直射下洗车。
- › 请不要使用漆面清洁剂、打磨材料或抛光产品（如抛光蜡）来处理漆面，否则会损坏漆面。
- › 如果不小心将车蜡涂抹到了漆面上，请马上用硅树脂去除剂将其清除，操作时需温和和用力，避免用力过大。
- › 避免树脂、油脂等脂类物品接触漆面，否则会留下印痕。
- › 车身上的柏油污渍可以使用柏油去除剂将其清除。
- › 需及时清除车身上的昆虫和鸟粪等污物，可以先用水软化后再清理，或用高压水枪小心冲洗。如果此类污物已牢牢地黏在车身上，可以先喷涂虫胶去除剂，再进行清洗。

## 液体泄漏检查

将车辆停放在平坦的路面上，静置一段时间后检查车下是否有液体泄漏。如果有明显的泄漏，请尽快联系服务商进行检修。

## 内腔防腐蜡须知

空腔注蜡防腐技术应用在车辆的车门、机罩、门槛梁等内腔部位，可有效隔绝水及腐蚀性物质与金属接触，用于增强车辆的耐久性与防腐性，延长车辆的使用寿命。

车辆在高温或剧烈颠簸路面行驶时，腔体内富余的黄色蜡可能会从流水孔流出，属于正常现象。可以使用热水加适量的市售清洗剂进行擦拭冲洗即可去除。

## 车内保养

### 警告

清洁剂可能含有有害物质，有受伤危险。进行车内清洁时，建议打开车门或车窗。只可使用规定用于车辆清洗的清洁剂，并注意包装上的说明。

### 提示

- › 清洗车辆内部时，请勿让水或其他液体直接流到仪表台缝隙、地板上或附近的电器组件内，否则可能会进水导致功能失常。
- › 请勿用水清洗车辆地板，避免引起车身腐蚀。

## 地毯

应经常用吸尘器吸去地毯上的灰尘。积尘过多，会加快地毯的损坏。

定期用洗涤剂涂刷，可使地毯保洁如新。应使用泡沫型地毯清洁剂。为尽可能保持地毯干燥，切勿在泡沫型清洁剂中加水。

## 编织物

应经常用吸尘器吸去编织物上的灰尘及污物。

# 车辆养护

织物被污染后，应及时进行清理，避免污渍进一步扩大，清理时请根据污渍状态选用下列方法轻轻地清除尽可能多的污渍。

液态污渍：用纸巾轻轻地擦拭残留污渍，让污渍尽可能浸透并吸附到纸巾上。

固态干污渍：尽可能多地清除，然后使用吸尘器清除。

视污渍清洁状态，如需进一步清洁请参考以下方式：

1. 用清水浸透不会掉毛的干净白棉布。
2. 将棉布拧至半干（不滴水为宜）。
3. 从污渍边缘向污渍中心轻轻擦洗，直到棉布上不再有污印为止。
4. 自然晾干。

## 提示

如果污渍很顽固，则可使用温和的中性肥皂水或织物专用清洁剂清洗，请遵循清洁剂使用说明。清洗完毕后，重复以上步骤漂清织物上多余的肥皂水或者清洁剂至自然晾干。

## 注意

- › 切勿用锋利物体刮掉或摩擦表面污垢，可能会损坏面料。
- › 禁止使用玻璃清洁剂等强溶剂。
- › 机油等顽固污渍可能难以完全清除，请注意防护。

## 皮革

应经常用吸尘器吸去灰尘及污物，尤其是褶皱和接缝处。

可以用柔软的布沾上清水来清洁皮革，然后，再用另一柔软的干布将其擦亮打光。如果需要进一步清洗，可以使用专用的皮革清洁剂。

使用皮革清洁剂擦拭后，要尽快将其用柔软的干布擦干。不要将浸有皮革清洁剂的抹布长时间放置在内饰的任何部位，有些皮革清洁剂可能会引起内饰编织物的树脂或纤维等褪色或断裂。

禁止使用含酒精等有机物质的液体清洗皮革；禁止使用汽油、酸性溶液或碱性溶液清洗皮革。

清洁时禁止使用刷子、硬海绵等表面粗糙的工具。

禁止使用硅胶或凝胶软垫铺于皮革表面，硅胶或凝胶软垫会引起皮革变硬开裂。

## 仿麂皮

应经常用软毛刷、干布或者真空吸尘器去除仿麂皮材料表面的灰尘。

若仿麂皮材料表面产生污渍，应遵守以下操作说明：

- › 在清除污渍前，请首先去除污渍上的附着物。如果溅洒在材料表面的污渍较为浓稠（如酸奶、果酱等），请使用勺子或硬卡片等将其刮除；如果是液态污渍，则需要使用白色吸水纸或海绵。
- › 请使用干净并拧干的白色抹布或海绵进行擦拭。
- › 清洁仿麂皮表面时，不得使其表面过于湿润。如有必要，应多次清洗抹布或海绵进行擦拭。
- › 对于局部污渍，应立即清除。为避免污渍进一步扩散，请从污渍边缘向污渍中心进行擦拭。

- › 禁止用力擦拭，否则污渍将扩大或渗入材料深层。
- › 若使用清洁剂，不得将清洁剂直接倾倒在仿麂皮材料表面。  
禁止使用碱性或者含有酒精类的溶剂型清洗剂。
- › 仿麂皮材料完全干燥之后，可用软毛刷轻轻刷表面使其恢复。

## 橡胶部件

受环境影响，橡胶部件可能会出现表面脏污和失去光泽，应定期使用橡胶养护剂清洁橡胶部件，尤其是已磨损的橡胶部件。

为了避免损坏或产生噪音，对橡胶密封件进行日常养护时不要使用含硅的养护剂，只能用水和合适的养护剂清洁。

## 塑料部件

### **i** 提示

含酒精或溶剂的液体（如硝基稀释剂、冷却清洁剂、石油醚类清洁剂、燃油、香水及防晒霜等化妆品、驱蚊液等）会损坏部件表面。应使用微纤维软布（用水略微沾湿）清洁。

塑料件包括但不限于以下部件：车灯灯罩、出风口总成、车内喷漆部件。

## 车窗

用玻璃洗涤剂清洗车窗内外侧，并用软布或纸巾擦干所有的玻璃和塑料表面。

### **!** 注意

若后车窗内侧附有加热丝，那么过度用力擦拭可能会导致其移位或断裂。因此，擦拭时要轻轻用力，并沿加热丝方向进行擦拭。

## 座椅安全带

- › 如果座椅安全带变脏，可用中性温肥皂水擦洗。不要使用漂白粉、染料或清洁剂，此类物品会降低座椅安全带的耐用性。  
在开车之前，应让安全带在空气中自然晾干。
- › 座椅安全带的导向环积尘太多会导致座椅安全带收缩迟缓，可用中性温肥皂水擦洗导向环内侧。

## 防腐蚀措施

### 影响腐蚀率的因素

- › 在车身下部积存的污垢、沙尘或冰雪等，会加速腐蚀。
- › 因沙石打击或轻微事故造成的涂层或其他防护层损伤，会加速腐蚀。
- › 在相对湿度较高或气温持续在冰点以上的地区行驶，会加速腐蚀。
- › 工业污染、海滨地区空气中的盐分和道路用盐过多，会加速漆面腐蚀过程。
- › 温度升高会加速通风不良零部件的腐蚀。

### 保护车辆免受腐蚀

- › 将车辆停放在通风良好且干燥的地方。
- › 经常使用清洁的冷水，以及中性车辆洗涤剂洗车，以保持车辆清洁。
- › 经常检查漆面是否有损伤并尽快修复。

- › 经常检查车身下部，若有沙粒、污垢或冰雪等覆盖物，尽快用水刷洗干净。
- › 经常检查车厢内部，确保地毯下面干燥、清洁。

运输化学物品、清洁剂、化肥、盐等物品时，应特别小心，须采用适当的容器进行运输。如果发现溅出或渗漏，请立即清洗干净并保持干燥。
- › 保持车门排水孔畅通，以免积水。
- › 如果车身表面附有鸟粪、树脂、昆虫尸体、沥青、水泥、工业粉尘、煤焦油、汽油、苯或其他相似的物体，应尽早清洗。
- › 如果您经常在撒有融雪盐的道路、盐碱地、海边等含有盐分的道路行驶，应及时用淡水冲掉车辆底部的附着物，并增加特殊保养措施，例如底盘装甲。
- › 如果您经常在沙石路面行驶，请考虑在车轮后安装挡泥板。
- › 使用由棉布之类的“多孔材料”制成的车衣覆盖车身。因为塑料布之类的无孔材料会积聚水气，容易损坏车身漆面。
- › 断开蓄电池负极。
- › 车辆应存放在通风环境中，周围无易燃易爆物品。
- › 为延长动力电池使用寿命，当车辆停放超过 7 天时，建议动力电池电量保持在 40% 至 60%。

存放超过 3 个月不使用时，必须每隔 3 个月对动力电池进行充满后再进行行车放电至 40% 至 60%，这样会延长动力电池的使用寿命。
- › 存放 3 个月以内时，环境温度应在 -20℃ 至 45℃ 之间；存放 6 个月以内时，环境温度应在 0℃ 至 45℃ 之间；存放大于 6 个月时，环境温度应在 0℃ 至 35℃ 之间。
- › 长期低电量存放可能造成动力电池过放电，从而导致动力电池性能降低甚至损坏。


## 车辆长期存放

车辆的停放位置应有助于防止车况恶化，并易于重新开动车辆。如有条件，请将车辆停放在室内。

需要长期（一个月以上）停放车辆时，应做好以下准备：

- › 彻底清洗、干燥车身外表。
- › 清扫车辆内部，确保干净、整洁。
- › 释放驻车制动，用轮胎止动器抵住轮胎。
- › 略微打开一侧车窗（如果停放在室内）。
- › 将雨刮片用折叠的毛巾或布片垫起，使其不与风窗玻璃接触。
- › 为减少粘黏，应在所有车门密封处喷上硅酮润滑剂。

### 提示

建议每个月对动力电池电量进行检查。若组合仪表中  动力电池电量低指示灯点亮，请立即充电。

## **i** 提示

首次定期维护保养全免费，之后定期维护保养所产生的费用由用户承担。

请严格按照下表中的维护保养周期执行。若您未在规定的时间或里程内到服务商处保养车辆，将视为您自动放弃我公司提供的免费保养服务。

I: 表示“检查”，如果需要，调整、校正、清洁或更换

R: 表示“更换”

L: 表示“润滑”

C: 表示“清洗/清理”

\*: 表示“恶劣条件下，应适当缩短保养间隔”

		时间或里程，两者以先到者为准												
项目	时间 (月)	6	18	30	42	54	66	78	90	102	114	126	138	150
	里程 (×1,000公里)	5	15	25	35	45	55	65	75	85	95	105	115	125
后减速器油		每行驶不超过 50,000 公里更换												
制动液		每行驶不超过 24 个月或 40,000 公里更换												
冷却液 (电驱动系统)		每行驶不超过 48 个月或 80,000 公里更换												
冷却液 (空调暖风系统)		每行驶不超过 48 个月或 80,000 公里更换												
轮胎换位			R	R	R	R	R	R	R	R	R	R	R	R
空调滤清器滤芯*		C	R	C	R	C	R	C	R	C	R	C	R	C
四轮定位		I		I		I		I		I		I		I
重要螺栓与螺母		I	I	I	I	I	I	I	I	I	I	I	I	I
盘式制动器		I	I	I	I	I	I	I	I	I	I	I	I	I
轮胎压力及磨损情况		I	I	I	I	I	I	I	I	I	I	I	I	I
球销和防尘罩		I	I	I	I	I	I	I	I	I	I	I	I	I
散热器 (外观)		I	I	I	I	I	I	I	I	I	I	I	I	I
蓄电池		I	I	I	I	I	I	I	I	I	I	I	I	I
全车四漏 (油/水/电/气)		I	I	I	I	I	I	I	I	I	I	I	I	I

# 定期维护保养表

		时间或里程，两者以先到者为准												
项目	时间 (月)	6	18	30	42	54	66	78	90	102	114	126	138	150
	里程 (×1,000 公里)	5	15	25	35	45	55	65	75	85	95	105	115	125
全车灯光		I	I	I	I	I	I	I	I	I	I	I	I	I
动力电池箱体与底盘连接的螺栓 (松动/腐蚀/损坏)		I	I	I	I	I	I	I	I	I	I	I	I	I
动力电池箱体 (划痕/腐蚀/变形/损坏)		I	I	I	I	I	I	I	I	I	I	I	I	I
动力电池高/低压接插件 (清洁/腐蚀/破损/连接是否可靠)		I	I	I	I	I	I	I	I	I	I	I	I	I
动力电池状态参数 (SOC/温度/cell 电压/Pack 绝缘阻值)		I	I	I	I	I	I	I	I	I	I	I	I	I
动力电池包内部电气连接 (铜排) 力矩		每行驶不超过 50,000 公里检查												
动力电池包内部模组安装力矩		每行驶不超过 50,000 公里检查												
动力电池包气密性		每行驶不超过 50,000 公里检查												

## **i** 提示

重要螺栓与螺母包含但不限于：钢板弹簧 U 形螺栓的螺母、钢板弹簧前销轴、后减振器上下安装点螺母、转向器安装螺母、前上摆臂安装螺母等。

## **▲** 注意

- 由于气囊为安全部件、非常规器件，该部件不需要常规维护，如果您的车辆出厂时间达到 10 年，请到服务商处进行检查或者更换。
- 因车型配置不同，部分保养项目可能不适用于您所购买的车辆，请以实车装配为准。



### **i** 提示

日常行驶距离少的用户也要在每 12 个月之间准时到服务商处对您的车辆进行保养、检查。



# 7

# 技术数据

---

车辆识别 ..... 168

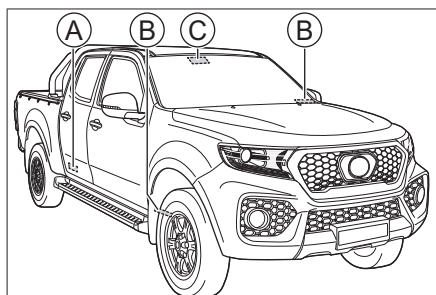
整车参数 ..... 169

# 车辆识别

## 车辆装备

请注意，本手册包含了该车型系列的所有标准装备、国别装备和特殊装备。因此，本手册中所描述的某些装备或功能可能并未装配在您的车辆上或仅在某些市场提供。具体配置信息，请查阅相关销售资料或咨询您购车时的经销商。

## 车辆识别号



2406C72A3289

- Ⓐ 车辆铭牌
- Ⓑ 车辆识别号 (VIN)
- Ⓒ 微波窗口 (电子标识)

车辆识别号是车辆的身份代码，具有唯一性，被刻印在以下位置：

- › 仪表板左上部。
- › 车架右侧纵梁前段。
- › 车辆铭牌上。

### **i** 提示

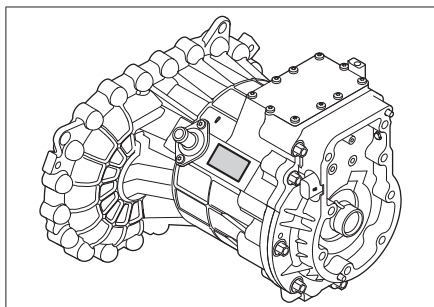
使用诊断工具连接车载诊断接口后，可读取到电子控制单元 (ECU) 中的车辆识别号信息。

微波窗口推荐位置用于粘贴电子标识。电子标识应正面朝向机动车正前方，并采用粘贴方式附着于汽车前风窗玻璃内侧。

### **⚠** 警告

微波窗口位置禁止贴膜、加装加热金属丝等对采集信号有干扰的装置，否则数据不能有效读取。

## 驱动电机编号



4AAD28B29216

驱动电机编号刻印在其进水管旁边，位置如图所示。

## 基本参数

整车尺寸、质量、油耗、排放标准、最高车速等基本参数，请参见随车附带的车辆正式文件。

### ⚠ 注意

除专门注明或单独列出的参数外，本手册所列所有参数适用于标准装备车辆。对于特殊装备车辆和为其他国家生产的车辆，部分参数可能会有所不同。应始终以随车附带的车辆正式文件中的参数为准。

## 动力参数

### 驱动电机

型号	类型	最大输出功率 [千瓦]	峰值扭矩 [牛·米]	最大爬坡度 [%]
TZ180XS001	永磁同步电机	150	300	25

### 动力电池

型号	类型	额定电压 [伏]	额定容量 [安时]	工作温度 [°C]
PE379161A	三元锂离子电池	379	160.5	-20~55 (充电) -30~55 (放电)
PE336168A	三元锂离子电池	335.8	168	-20~55 (充电) -30~55 (放电)
PE380168A	三元锂离子电池	379.6	168	-20~55 (充电) -30~55 (放电)

## 底盘参数

项目		数据	
轮胎	规格	标准轮胎 P235/65 R17、235/65 R17	
	胎压		请参见中央立柱上的胎压标贴
	防滑链	规格	型号为 T120 的 TPU 防滑链
		安装位置	后轮

## 整车参数

项目		数据	
车轮	动平衡参数	单边 [克]	≤10
		双边和 [克]	≤15
	定位参数	主销后倾	3°30' ±30' (左右偏差≤30' )
		前轮外倾	0°±30' (左右偏差≤30' )
		前轮前束	2.33' ±2.33'
		主销内倾	12°30' ±30' (左右偏差≤30' )
悬架	前悬架	双横臂式扭杆弹簧独立悬架	
	后悬架	钢板弹簧非独立悬架 (变刚度对称式悬臂梁结构, 簧片 5 片)	
点检标准值	制动踏板	自由行程 [毫米]	4~6
	前制动块 (摩擦材料)	最小极限厚度 [毫米]	2
		后制动块 (摩擦材料)	最小极限厚度 [毫米]
	前制动盘	最小极限厚度 [毫米]	24
	后制动盘	最小极限厚度 [毫米]	20

## 座椅参数

项目		数据
座椅滑轨设计位置		从最后位置向前 24 毫米
座椅靠背设计角度	前排座椅	24°
	后排座椅	21°
座椅靠背常用角度	前排座椅	22°~25°
	后排座椅	21°

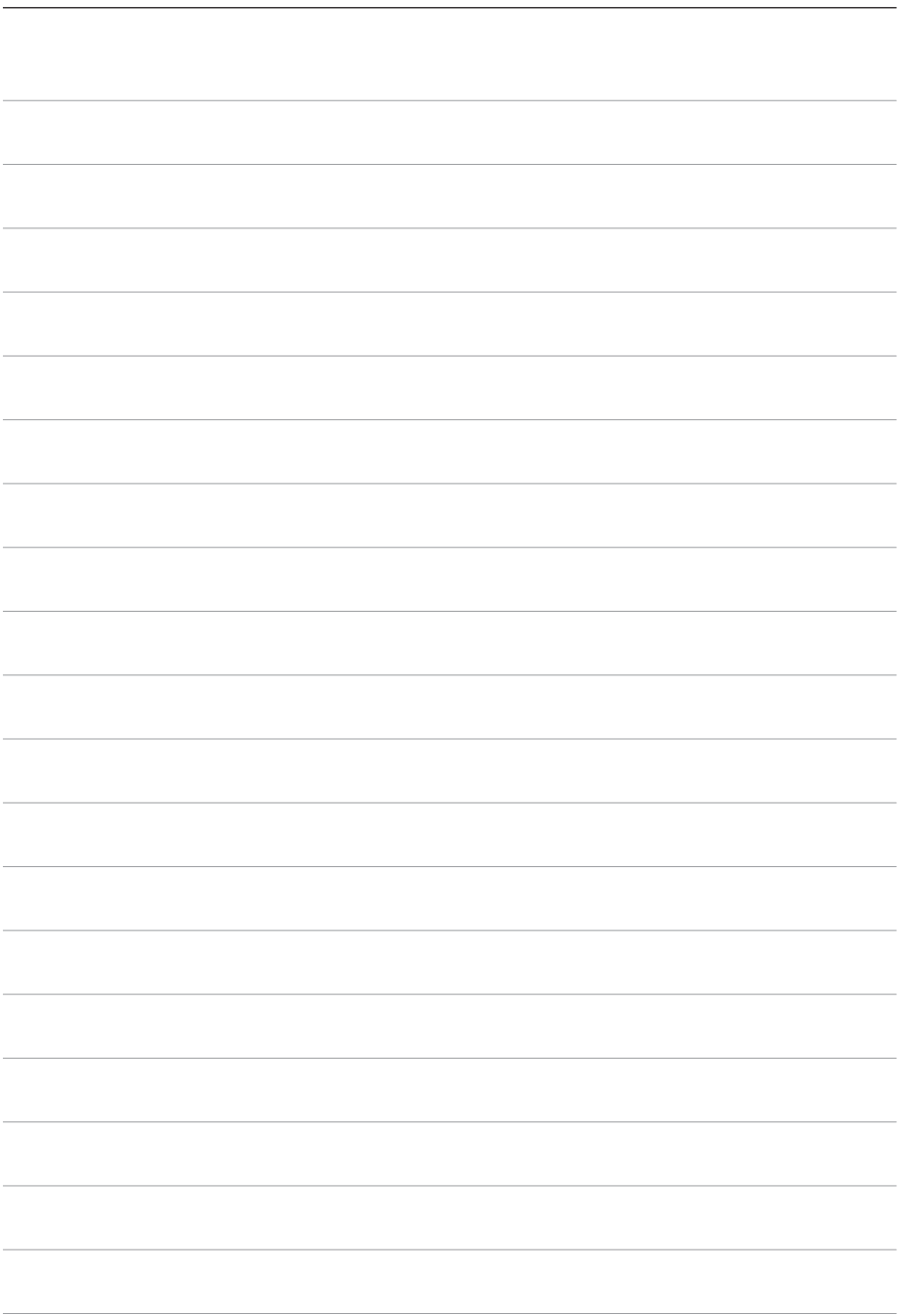
## 油液参数

油液类型	规格	容量 [升] (参考值)
后减速器油	GL-4 75W	1.8±0.1
制动液	DOT4 合成制动液	0.85±0.1
冷却液 (电驱动系统)	乙二醇基-35 号 (高寒地区以外地区)	3.85±0.5
冷却液 (空调暖风系统)		1.5±0.02

油液类型	规格	容量 [升] (参考值)
风窗玻璃洗涤液	--	2.0±0.3

**i** 提示

以上油液的容量为设计值，实际用量可能会因产品、设备和气候等因素的变化而略有不同。





# 8

# 索引

---

字母索引 ..... 174

## A

- 安全带 115
- 安全气囊
  - 侧面安全气囊 122
  - 帘式安全气囊 123
  - 正面安全气囊 119

## B

- 保险丝 153
- 杯座 44
- 变速器 65
- 泊车辅助系统
  - 倒车雷达 69
  - 倒车影像 70

## C

- 车窗开关 19
- 车辆充电 21
- 车辆启动与关闭 63
- 车辆设置 98
- 车外保养 158
- 车内保养 159
- 车辆识别号 168
- 充气泵和补胎液 137
- 出风口 42
- 储物箱 43
- 纯电动车辆 57

## D

- 导航 101
- 灯光控制
  - 车灯位置 33
  - 车内灯 35
  - 灯光控制组合开关 33
  - 灯光高度调节 35
  - 危险警告灯 35
  - 雾灯 34

仪表亮度调节 35

昼间行车灯 34

底盘参数 169

点烟器 45

电源插座 45

电池安全开关 60

电源开关 61

电动驻车制动 64

电子制动力分配系统 74

电动助力转向系统 74

动力电池回收 58

动力参数 169

## E

- 儿童锁 17
- 儿童约束系统 126
  - 儿童座椅的固定点 125

## F

- 方向盘 32
- 防抱死制动系统 74
- 风窗洗涤液 150

## H

货箱门开闭 18

## J

- 机舱盖 20
- 机舱 149
- 驾驶模式 67
- 紧急制动报警 35
- 紧急切断系统 130
- 紧急修补轮胎 137
- 警告灯 78
- 警告提示音 81

## K

跨接启动方法 142

## L

- 喇叭 32
- 蓝牙电话 91
- 冷却液 150
- 轮胎充气 138
- 轮胎保养 156

## M

## 门锁

- 机械钥匙锁止和解锁 16
- 紧急情况下锁止 16
- 内扣手解锁 16
- 钥匙按钮锁止和解锁 16
- 中控按钮锁止和解锁 16

磨合期 56

## N

## 内后视镜

- 手动防眩目内后视镜 30
- 自动防眩目内后视镜 30

能量回收 59

## P

- 瓶座 44
- 普通仪表 75

## Q

- 牵引 143
- 驱动电机编号 168

## S

- 声音提示系统 68
- 收音机 87
- 手机互联 92
- 梳妆镜 43
- 随车物品清单 136
- 随车工具 136

## T

- 胎压监测系统 71
- 头枕 26

## W

外后视镜 30

## X

- 信息安全 132
- 蓄电池 150
- 巡航控制系统 72

## Y

- 眼镜盒 44
- 钥匙 14
- 油液位置 149
- 语音助理 87
- 雨刮片更换 154
- 雨刮控制
  - 电动前雨刮 37
  - 自动前雨刮 38
- 远程监控 131

## Z

- 遮阳板 43
- 整车防盗系统 129
- 指示灯 78
- 制动液 149
- 座椅参数 170
- 座椅

- 后排座椅 28
- 前排扶手 27
- 前排座椅加热 28
- 手动座椅调节 26