

**感谢您选择了长城汽车。**

---

您对您的车辆越熟悉，您就会发现使用它会带来更多的愉悦和方便。因此我们请您：

在使用您的车辆之前，请仔细阅读本手册。您能得到有关车辆操作的重要提示，从而充分利用车辆的技术优点。此外，您还会得到对本车行驶安全性、交通安全性以及车辆最佳保值非常有用的信息。

衷心祝愿您旅程安全愉快！

03/04/2024

## 概览

包含了说明书的使用声明、符号含义解释、服务商查询方式等。

### 车辆装备

请注意，本手册包含了该车型系列的所有标准装备、国别装备和特殊装备。因此，本手册中所描述的某些装备或功能可能并未装配在您的车辆上或仅在某些市场提供。具体配置信息，请查阅相关销售资料或咨询您购车时的经销商。

### 附件、备件和改装

现在我们不仅可以买到纯正零部件，也可以买到其他各种适用于本车的非纯正备件和附件。使用非纯正的备件和附件时，即使这些产品已获得国家/地区有关机构许可，也可能对车辆安全造成不利影响。对于非纯正的备件和附件，无论用于更换还是安装，长城公司既不承担任何责任也不提供任何担保。

禁止使用非纯正的产品改装车辆。使用非纯正的产品改装可能会影响车辆的操作性、安全性或耐久性，甚至可能违反政府法规。此

外，因改装引起的车辆损坏和性能问题，均不在质量担保范围之内。

禁止改装车辆悬架、制动等系统，可能会对车辆操控安全性产生不利影响。

禁止改装车辆保险丝盒，否则可能会对车辆电器系统产生不利影响。

电子部件及其软件、线路的改动会影响其功能、其他关联部件的正常工作，尤其是与安全相关的系统，从而影响车辆的操作安全，增加事故或伤害的风险。因此，请勿改装线路、电子部件及其软件。

### 手册时效性

本手册中提供的所有信息到手册发布时均为最新资讯。但是，由于产品不断改进，本手册所含内容会随时更新，届时恕不另行通知。

根据车辆规格，图中所示车辆的设备可能会与您的车辆有所不同。

本手册中展示的屏幕显示信息（包含图片、图标和文本等）仅供说明使用。根据车型配置、软件版本、主题和设置等情况，显示的相关信息可能存在差异。具体信息请以实际车型为准。

### 获取说明书

说明书包含详细的车辆功能介绍及警告注意事项，还包含行驶安全性、交通安全性、车辆最佳保值等非常有用的信息，可通过车载多媒体显示屏、手机进行查看。在您使用车辆前，建议您仔细阅读。

### 多媒体显示屏上

通过多媒体显示屏中的【智能手册】版块，可查看说明书。

#### 提示

因车型配置不同，部分车型可能未装配多媒体显示屏【智能手册】，此时请选择其他方

式进行查看。

## 手机 APP 上



扫描二维码下载、登录手机 APP，可查看说明书。

## 微信小程序上



扫描二维码登录微信小程序，可查看说明书。

## 官网上

[pickup.gwm.com.cn](http://pickup.gwm.com.cn)

使用电脑登录官网，可在线浏览或下载在售车型的说明书。

## 关于符号

### ⚠ 警告

这代表警告事项。

如果忽视这些警告事项，则可能导致人员严重伤亡。此类警告告知您必须做什么或严禁做什么，以降低您和他人严重伤亡的风险。

### ⚠ 注意

这代表注意事项。

如果忽视这些注意事项，则可能导致车辆或其设备损坏。此类注意告知您必须做什么或严禁做什么，以避免或降低车辆及其设备受损的风险。

### ℹ 提示

这代表提示内容。

此类内容包含可能对您有所帮助的辅助信息。

### (▷ 第 X 页)

此符号提示您，更多详细信息请参见该页。

## 安全提示

### ⚠ 警告

驾驶时的一般注意事项：

- › 清醒驾驶：酒精、毒品、药物或麻醉剂均会延迟驾驶员的反应时间，影响判断力和协调能力，极易导致车辆失控，引发严重安全事故。
- › 谨慎驾驶：务必谨慎驾驶。随时注意路面上其他驾驶员或行人的错误动向，以便及时做出判断，防止意外事故的发生。
- › 专注驾驶：驾驶时务必全神贯注。任何分散驾驶员注意力的事情，如调节控制按钮、接打手机或阅读都可能引发碰撞事故并导致您、车上的乘客以及其他人员严重伤亡。

### ⚠ 警告

离开车辆时，切勿将儿童、需要帮助的人员或宠物单独留在车内。

- › 儿童、需要帮助的人员或宠物无法自行离开车辆或无法自救，在不同气候条件下，

车内温度可能会很高或很低，极易导致车内人员或宠物受伤，甚至死亡。

- › 如果儿童或宠物接触到钥匙，可能会让车辆自行移动并为自身和交通状况带来危险，如启动车辆、释放驻车制动、切换挡位、操作车门或车窗等。

## 关于汽车雷达

此处汽车雷达特指毫米波雷达，主要用于盲点探测、并线辅助、后碰撞预警等智能驾驶辅助功能。

### ⚠ 警告

- › 为保护工作在同频段的射电天文业务，装载汽车雷达的车辆不得驶入射电天文台的干扰保护距离内，具体请参照工信部无〔2021〕181号文件。
- › 在车辆使用过程中，应遵照汽车雷达相关功能的使用说明，避免不当操作。当遇到无线电干扰时，应以驾驶员的主观判断为主，做出正确选择；在任何情况下，驾驶员都应该对车辆的安全性负责。

- › 禁止非法加装、改装汽车雷达，否则自行承担相关法律责任。 容，违者必究。

### i 提示

因车辆配置不同，请以实车装配的智能驾驶辅助功能为准。具体配置信息，请查阅相关销售资料或咨询您购车时的经销商。

## 服务商信息

如需维修或保养，请联系服务商。

最新服务商信息可通过以下方式查询：

- › 登录官网进行查询：

[pickup.gwm.com.cn](http://pickup.gwm.com.cn)

- › 扫描二维码，可快速获取查询方式：

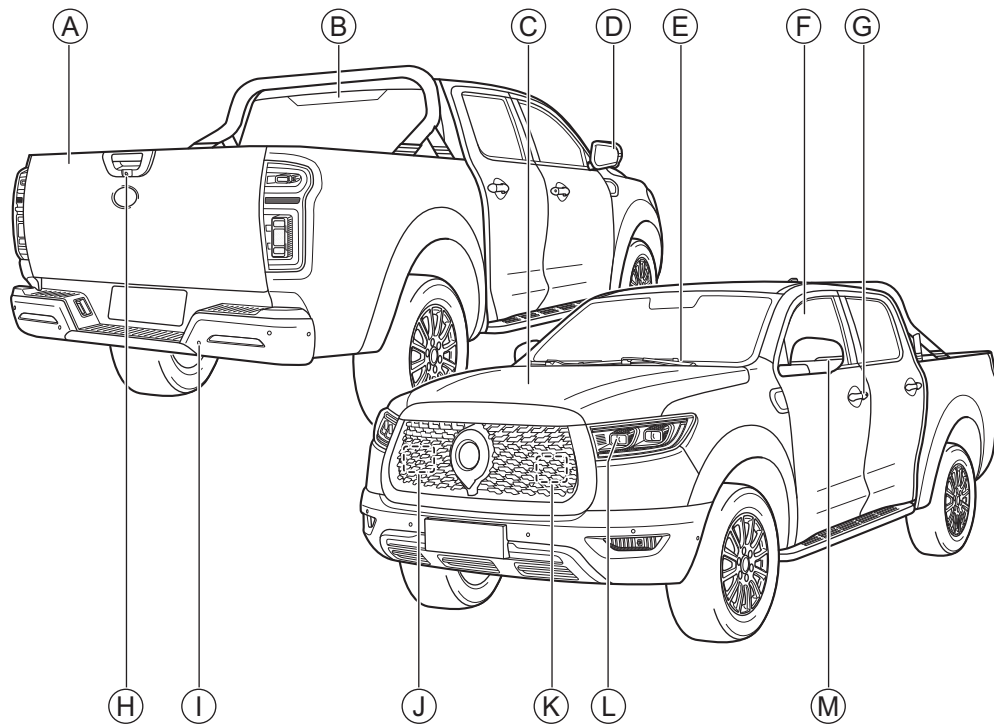


## 版权声明

© 2024 长城汽车股份有限公司版权所有  
未经本公司书面授权，任何人不得以任何方式再版、翻译或复制本手册的全部或部分内



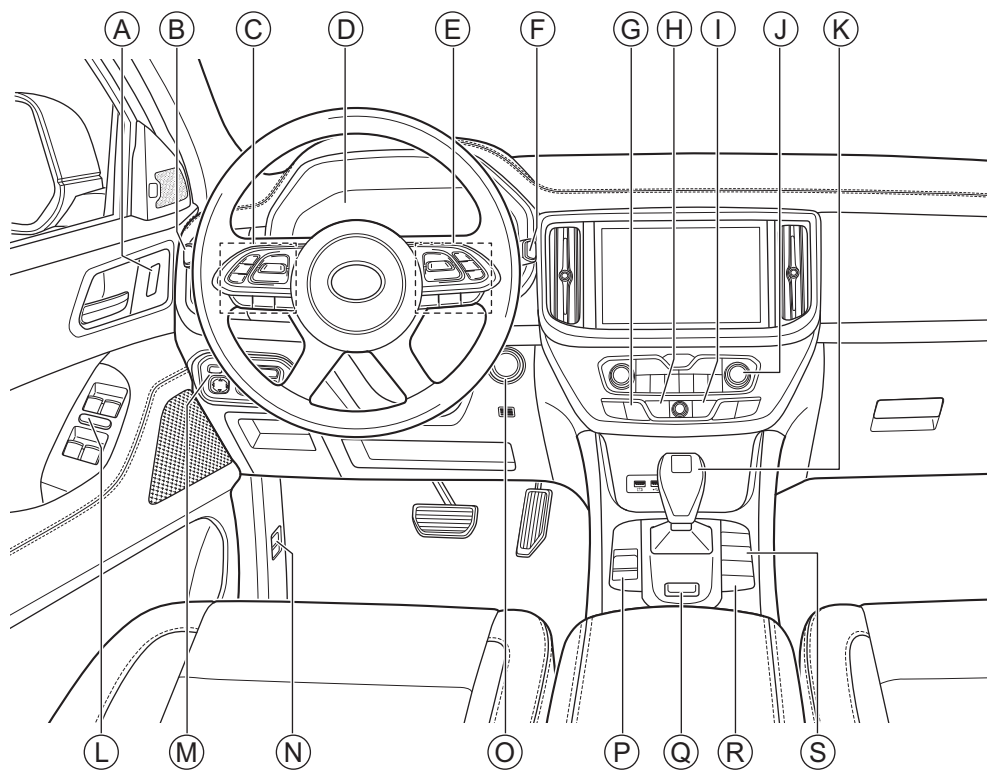
## 外观



- 
- Ⓐ 货箱门 26
  - Ⓑ 高位制动灯
  - Ⓒ 机舱盖 36
  - Ⓓ 外后视镜 51
  - Ⓔ 前雨刮 59
  - Ⓕ 车窗 32
  - Ⓖ 门锁 23

- Ⓗ 摄像头, 用于:  
全景环视影像 97
- Ⓘ 防撞雷达 96
- Ⓙ 快充充电口 41
- Ⓚ 慢充充电口 38
- Ⓛ 前组合灯 55
- Ⓜ 侧转向灯

## 内饰



- 
- Ⓐ 中控锁按钮 23
  - Ⓑ 灯光控制组合开关 55
  - Ⓒ 方向盘左侧按钮，用于：
    - 组合仪表设置 127
    - 多媒体音量调节 137
  - Ⓓ 组合仪表 125
  - Ⓔ 方向盘右侧按钮，用于：
    - 多媒体调节 137
    - 巡航辅助系统 114
  - Ⓕ 雨刮控制组合开关 59
  - Ⓖ 陡坡缓降按钮 121
  - Ⓗ 智能驾驶辅助系统按钮 104
  - Ⓘ 全景环视影像按钮 97
  - Ⓙ 空调系统 61
  - Ⓚ 换挡杆 91
  - Ⓛ 车窗控制开关 32
  - Ⓜ 外后视镜调节 51
  - Ⓝ 机舱盖开启扣手 36
  - Ⓞ 电源开关 87
  - Ⓟ 驻车制动开关 89
  - Ⓠ 驾驶模式按钮 93
  - Ⓡ 转向助力模式按钮 95
  - Ⓢ 半自动泊车按钮 99

# 目 录

- 
- 第 1 章: 操作**  
介绍了钥匙、车门、车窗、座椅等车内装备的基本操作方法。
- 
- 第 2 章: 驾驶**  
介绍了车辆启动、换挡方法、仪表等驾驶相关内容。
- 
- 第 3 章: 视听系统**  
介绍了蓝牙电话、系统设置等视听系统相关内容。
- 
- 第 4 章: 安全性**  
介绍了车辆防盗系统、安全带等保护装置。
- 
- 第 5 章: 紧急情况**  
介绍了爆胎、蓄电池亏电等车辆故障的处理方法。
- 
- 第 6 章: 维护保养**  
介绍了车辆的日常检查以及定期维护保养的事项。
- 
- 第 7 章: 技术数据**  
介绍了车辆的整车参数、车辆识别号等信息。
- 
- 第 8 章: 索引**  
介绍了本手册的字母索引。
- 

操作

驾驶

视听系统

安全性

紧急情况

维护保养

技术数据

索引

## 操作

钥匙.....	20
钥匙信息.....	20
按钮介绍.....	20
钥匙电池更换.....	21
门锁.....	23
智能进入系统锁止和解锁.....	23
钥匙按钮锁止和解锁.....	23
中控按钮锁止和解锁.....	23
内扣手解锁.....	24
机械钥匙锁止和解锁.....	24
紧急情况下锁止.....	24
儿童锁.....	24
自动回防.....	25
行车自动锁止.....	25
碰撞自动解锁.....	25
防误锁.....	25
货箱.....	26
货箱门开闭.....	26

防雨棚盖开闭（高盖式）.....	26
防雨棚开闭（平盖式）.....	28
货箱门踏板.....	30
关于装载货物.....	31
车窗.....	32
驾驶员侧车窗开关.....	32
乘员侧车窗开关.....	32
防夹功能.....	33
初始化.....	33
天窗.....	34
天窗开闭.....	34
遮阳板.....	34
防夹功能.....	35
初始化.....	35
机舱盖.....	36
打开.....	36
关闭机舱盖.....	36
车辆充电.....	37
充电模式.....	37

---

充电电缆.....	38	灯光控制.....	55
慢充.....	38	灯光控制组合开关.....	55
快充.....	41	危险警告灯.....	56
车辆放电.....	42	昼间行车灯.....	56
放电插排.....	42	跟随回家功能.....	56
车辆对负载放电方法.....	42	前雾灯辅助照明.....	57
车对车充电方法.....	43	紧急制动报警.....	57
座椅.....	45	仪表亮度调节.....	57
头枕.....	45	灯光高度调节.....	57
前排座椅.....	45	车内灯.....	58
后排座椅.....	47	雨刮控制.....	59
后视镜.....	51	自动前雨刮.....	59
内后视镜.....	51	雨量光线传感器.....	60
外后视镜.....	51	空调系统.....	61
方向盘.....	53	按钮介绍.....	61
调节方法.....	53	空调控制.....	62
喇叭.....	53	出风口.....	63
车顶护栏.....	54	手机无线充电.....	65
车顶护栏.....	54	使用方法.....	65

---

---

车内装备.....	67
遮阳板.....	67
梳妆镜.....	67
储物装置.....	67
电源插座.....	69

## 驾驶

---

行车规范.....	72
行车前.....	72
行车中.....	72
乘车注意事项.....	74
停放车辆.....	74
经济驾驶.....	74
恶劣环境驾驶建议.....	76
雾天驾驶.....	76
雨天驾驶.....	76
涉水驾驶.....	76
炎热季节驾驶.....	77
寒冷季节驾驶.....	77

磨合期驾驶建议.....	80
轮胎.....	80
制动摩擦片.....	80
纯电动车辆.....	81
关于纯电动车辆.....	81
关于动力电池回收.....	83
插枪保温功能.....	84
关于能量回收.....	85
电池安全开关.....	85
高压警示标贴.....	85
电源开关.....	86
按键式.....	86
车辆启动与关闭.....	87
车辆启动.....	87
车辆关闭.....	87
驻车制动.....	89
电动驻车制动.....	89
变速器.....	91
挡位介绍.....	91



换挡方法 .....	91	报警功能 .....	102
爬行功能 .....	92	智能驾驶辅助系统 .....	104
起步 .....	92	使用方法 .....	104
停车 .....	92	前向辅助系统 .....	104
驾驶模式 .....	93	车道辅助系统 .....	106
切换方法 .....	93	侧后辅助系统 .....	109
声音提示系统 .....	94	交通标志信息 .....	112
系统简介 .....	94	传感器 .....	113
使用方法 .....	94	巡航辅助系统 .....	114
转向助力模式 .....	95	巡航辅助系统简介 .....	114
转向助力模式 .....	95	使用方法 .....	114
泊车辅助系统 .....	96	排队辅助功能 .....	117
安全提示 .....	96	弯道辅助功能 .....	117
防撞雷达 .....	96	巡航时车道居中功能 .....	117
全景环视影像 .....	97	功能限制 .....	118
半自动泊车辅助系统 .....	99	传感器 .....	118
胎压监测系统 .....	102	不停车电子收费系统 .....	119
系统简介 .....	102	不停车电子收费系统 .....	119
监测功能 .....	102	陡坡缓降系统 .....	121

陡坡缓降系统简介.....	121
陡坡缓降使用方法.....	121
行驶辅助系统.....	122
安全提示.....	122
防抱死制动系统.....	122
电子制动力分配系统.....	122
制动力辅助系统.....	122
牵引力控制系统.....	122
防侧翻系统.....	122
上坡辅助系统.....	123
电动助力转向系统.....	123
动态方向稳定辅助系统.....	123
电子稳定控制系统.....	123
组合仪表.....	125
综述.....	125
方向盘按钮.....	127
行驶数据界面.....	127
菜单设置界面.....	128
报警提示信息.....	128

挡位显示.....	129
仪表指示灯.....	130
仪表指示灯.....	130

## 视听系统

安全提示.....	136
安全提示.....	136
关于使用.....	136
关于收音机.....	136
关于 USB 存储设备.....	136
关于蓝牙.....	136
多媒体主机.....	137
面板介绍.....	137
首页.....	138
快捷面板.....	139
菜单.....	140
语音助理.....	140
收音机.....	141
多媒体.....	142

---

蓝牙电话 .....	144
手机互联 .....	146
系统设置 .....	147
车辆设置 .....	153
个人中心 .....	154
媒体投射 .....	155
文件 .....	155
新能源 .....	155
导航 .....	157
导航系统局限性 .....	157
地图主界面 .....	158
移动中心点地图界面 .....	158
目的地搜索 .....	159
设置导航路线 .....	160
导航菜单 .....	161
车载电话 .....	166
按钮介绍 .....	166
人工服务 .....	166
紧急救援 .....	166

车联网功能指示灯 .....	167
----------------	-----

## 安全性

---

安全带 .....	170
安全提示 .....	170
正确佩戴安全带 .....	171
预紧式安全带 .....	171
安全带的使用方法 .....	173
安全气囊 .....	175
安全提示 .....	175
正面安全气囊 .....	175
侧面安全气囊 .....	178
帘式安全气囊 .....	179
儿童约束系统 .....	181
儿童座椅安全须知 .....	181
儿童座椅的固定点 .....	181
推荐的儿童座椅分类 .....	183
儿童座椅的安装方法 .....	183
整车防盗系统 .....	187

---

系统简介 .....	187
系统开启 .....	187
报警触发条件 .....	187
报警解除方法 .....	187
系统关闭 .....	187
紧急切断系统 .....	188
紧急切断系统 .....	188
远程监控系统 .....	189
远程监控系统 .....	189
信息安全 .....	190
信息安全 .....	190

## 紧急情况

---

随车工具 .....	194
随车物品清单 .....	194
放置位置 .....	194
轮胎被刺穿或胎压不足时 .....	195
充气泵和补胎液 .....	195
紧急修补轮胎 .....	195

轮胎充气 .....	196
车辆发生事故时 .....	198
车辆发生交通事故时 .....	198
车辆发生火灾事故时 .....	198
车辆发生浸水事故时 .....	199
跨接启动 .....	200
车辆亏电表现 .....	200
跨接启动方法 .....	200
牵引 .....	202
拖车钩 .....	202
拖车绳 .....	202
车辆故障时 .....	203
车辆陷车或托底时 .....	204

## 维护保养

---

车辆保养的必要性 .....	206
机舱 .....	207
安全提示 .....	207
油液位置 .....	207

---

制动液.....	208
冷却液.....	208
风窗洗涤液 .....	208
蓄电池.....	209
安全标贴和标识 .....	209
零部件更换 .....	210
保险丝.....	210
雨刮片.....	211
车灯 .....	213
车辆养护.....	214
轮胎保养 .....	214
天窗保养.....	215
车外保养 .....	216
车内保养 .....	217
防腐蚀措施 .....	218
车辆长期存放.....	219
定期维护保养表.....	220

---

## 技术数据

---

车辆识别.....	224
车辆识别号 .....	224
驱动电机编号.....	224
整车参数.....	225
基本参数 .....	225
动力参数 .....	225
轮胎规格 .....	225
车轮参数.....	226
悬架规格 .....	226
制动器参数 .....	226
油液参数 .....	227
座椅参数 .....	227

---

## 索引

---

字母索引.....	230
-----------	-----



# 1

## 操作

钥匙 .....	20	车内装备 .....	67
门锁 .....	23		
货箱 .....	26		
车窗 .....	32		
天窗 .....	34		
机舱盖 .....	36		
车辆充电 .....	37		
车辆放电 .....	42		
座椅 .....	45		
后视镜 .....	51		
方向盘 .....	53		
车顶护栏 .....	54		
灯光控制 .....	55		
雨刮控制 .....	59		
空调系统 .....	61		
手机无线充电 .....	65		

操作

驾驶

视听系统

安全性

紧急情况

维护保养

技术数据

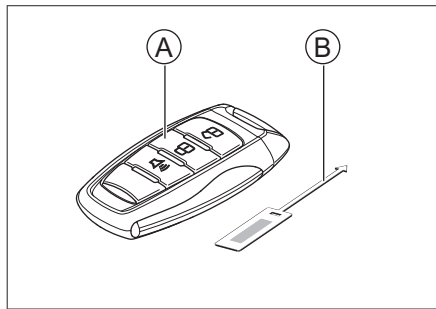
索引

# 钥匙

## 车辆装备

请注意，本手册包含了该车型系列的所有标准装备、国别装备和特殊装备。因此，本手册中所描述的某些装备或功能可能并未装配在您的车辆上或仅在某些市场提供。具体配置信息，请查阅相关销售资料或咨询您购车时的经销商。

## 钥匙信息



840B91AC1225

- ① 智能钥匙
- ② 钥匙号码牌

### **i** 提示

› 请妥善保管钥匙号码牌。因为钥匙号码牌

上有适用于本车的机械钥匙编码，只有凭此编码才能向服务商要求配备新的机械钥匙

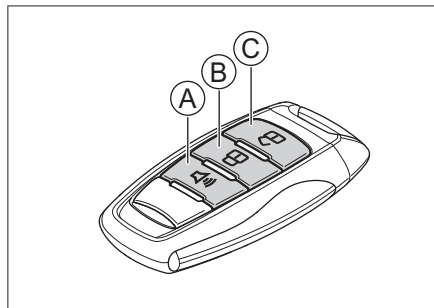
› 在购买或转让车辆时，需将此号码牌一起交付车主。

### **A** 注意

智能钥匙包含电子元件，应遵守以下说明，以防损坏智能钥匙：

- › 请勿将钥匙放置在高温处，例如仪表板上。
- › 请勿将其随意拆解。
- › 请勿使用钥匙敲击其他物体或使其跌落。
- › 请勿将钥匙浸入水中或在超声波洗涤剂中清洗。
- › 请勿将钥匙与发射电磁波的装置放在一起，例如移动电话。

## 按钮介绍



BE7EB7EF7B47

- ① 寻车按钮
- ② 锁止按钮
- ③ 解锁按钮

### 锁止按钮

按压锁止按钮，可以锁止所有车门。此时，危险警告灯闪烁 1 次。

### **i** 提示

锁止车门时，如果危险警告灯未闪烁，请检查所有车门及防雨棚盖（若装配）是否完全关闭。



## 解锁按钮

按压解锁按钮，可以解锁所有车门。此时，危险警告灯闪烁 2 次。

## 寻车按钮

所有车门锁止时，按压寻车按钮，开启寻车功能，以便您在停车场等场所快速找到车辆。

寻车报警期间再次按压，可解除寻车功能。

### ⚠ 注意

- 不得擅自更改发射频率、加大发射功率（包括额外加装射频功率放大器），不得擅自外接天线或改用其他发射天线。
- 使用时不得对各种合法的无线电通信业务产生有害干扰，一旦发现有害干扰现象时，应停止使用，并采取措施消除干扰后方可继续使用。
- 使用时可能会受各种无线电设备的干扰，导致功能短暂失效。

## 钥匙电池更换

操作时，务必将双手擦干，湿气可能导致电池生锈。

### ⚠ 注意

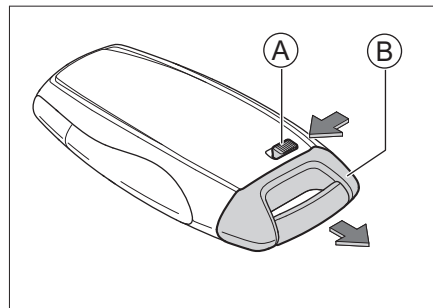
- 智能钥匙包含电子元件，必须防止冲击、高温、暴晒、液体、潮湿、腐蚀等对智能钥匙的损坏。
- 不要触摸或移动其他任何部件。
- 必须正确安装电池的正极和负极。
- 更换电池时，注意不要丢失零件。

### ⚠ 警告

- 车辆钥匙内包含纽扣电池。
- 车辆钥匙内置的纽扣电池是危险的，无论是新电池还是废旧电池，都应时刻远离儿童。
- 如果吞下或放入身体的任何部位，纽扣电池可能会在 2 小时或更短的时间内造成严重或致命的伤害。
- 如果怀疑电池被吞下或放入身体的任何部位，应及时就医。

- 请根据当地法律处理废旧电池，不正确的废旧电池处理方法会破坏环境。

1. 推动释放按钮，取出机械钥匙。



9B8FDA72CDC3

- A 释放按钮
- B 机械钥匙

操作

驾驶

视听系统

安全性

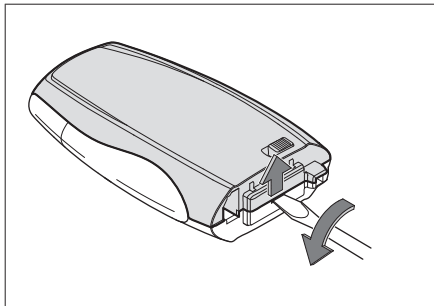
紧急情况

维护保养

技术数据

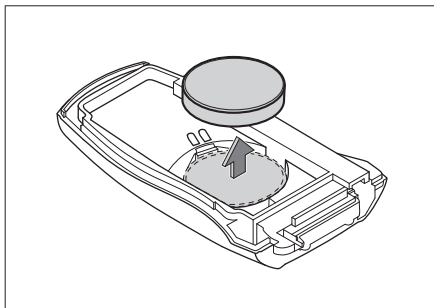
索引

2. 用平头螺丝刀轻轻撬开钥匙的后盖，并取下。



DECEDD0B432D

3. 取出旧电池，将新电池装入槽内。



B3FF8DF9892A

安装电池时，注意电池正极朝下。

电池型号：CR2032。

4. 安装钥匙后盖。

安装完毕后，确认钥匙各按钮是否能够正常工作。

#### **警告**

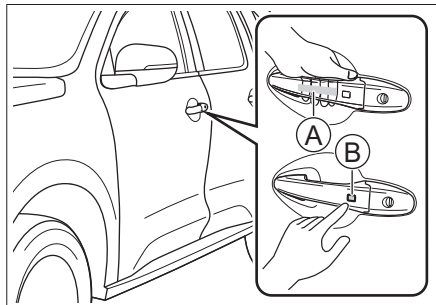
- › 请将换下的电池放置在儿童触及不到的地方，如果不慎被儿童误吞，可能导致窒息或死亡。
- › 请根据当地法律处理废旧电池，不正确的废旧电池处理方法会破坏环境。

## 车辆装备

请注意，本手册包含了该车型系列的所有标准装备、国别装备和特殊装备。因此，本手册中所描述的某些装备或功能可能并未装配在您的车辆上或仅在某些市场提供。具体配置信息，请查阅相关销售资料或咨询您购车时的经销商。

## 智能进入系统锁止和解锁

随身携带智能钥匙时，可以使用智能进入系统（PEPS）锁止和解锁车门。



2E817EBA004B

- Ⓐ 解锁传感器
- Ⓑ 锁止按钮

## 解锁操作

触摸解锁传感器可解锁所有车门。此时，危险警告灯闪烁 2 次。

## 锁止操作

按压锁止按钮可锁止所有车门。此时，危险警告灯闪烁 1 次。

### 提示

锁止车门时，如果危险警告灯未闪烁，请检查所有车门是否完全关闭。对于装配防雨棚（高盖式或平盖式）的车辆，请您同时检查防雨棚是否完全关闭。

### 提示

- › 只能操作检测到智能钥匙的车门。
- › 请不要同时进行锁止和解锁操作。
- › 如果戴着手套去操作车门把手，可能无法解锁或锁止车门。
- › 智能进入系统的无线电波较弱，当周围有其他无线电设备或者被障碍物遮挡时，智能钥匙和车辆之间的通信可能受到影响，

导致系统无法正常工作。

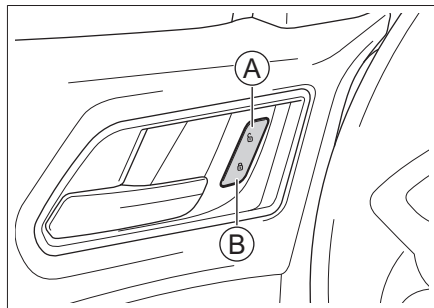
- › 关于外拉式门把手。

寒冷季节洗车后，请及时将车外门把手缝隙的水渍擦拭干净。淤积的水渍可能在水柄运动机构结冰，造成门把手卡滞。例如：拉起门把手后，可能无法正常回位，导致车门无法正常关闭。此时，可反复拉动几次门把手以去除结冰。

## 钥匙按钮锁止和解锁

请参见钥匙按钮介绍。（▷ 第 20 页）

## 中控按钮锁止和解锁



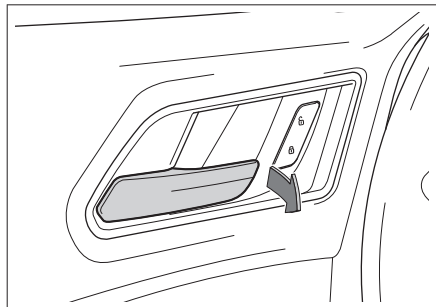
2E049C55B740

- Ⓐ 解锁按钮

## ② 锁止按钮

可以锁止或解锁所有车门。

## 内扣手解锁



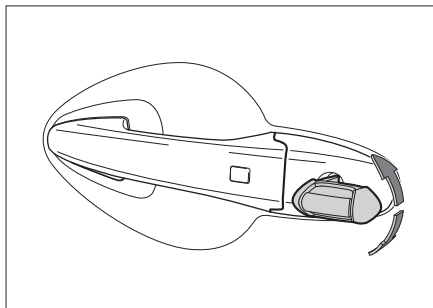
8E44BA9657F2

在车门锁止状态下，拉动驾驶员侧车门内扣手，可直接打开车门；拉动乘员侧车门内扣手可解锁车门，再拉动一次可打开车门。

### **i** 提示

使用内扣手打开后排车门时，请确保儿童锁为关闭状态，否则无法打开后排车门。

## 机械钥匙锁止和解锁



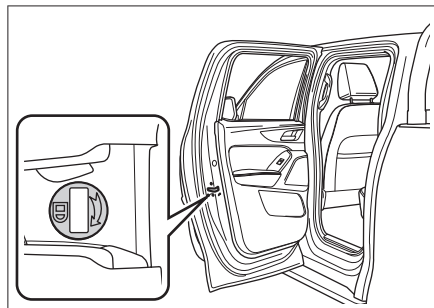
D644A002CF60

使用机械钥匙插入车门锁孔内，转动钥匙，可以锁止或解锁车门。

### **i** 提示

使用机械钥匙解锁车门时，可能会触发整车防盗报警。（▷ 第 187 页）

## 紧急情况下锁止



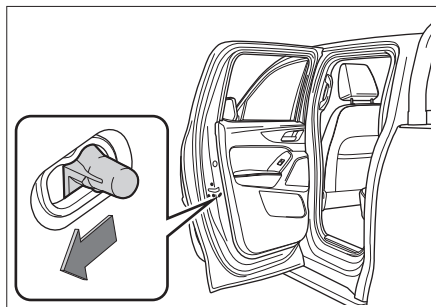
6F1C75B3B63F

副驾驶侧车门和后排车门都配有车门紧急锁止装置。

当车辆断电或遥控钥匙亏电，无法通过电动门锁系统锁止车门时，用机械钥匙沿图示箭头方向转动锁孔，然后关闭车门即可锁止车门。

## 儿童锁

如果车内载有儿童，建议坐在相对安全的前排座椅上，后排车门装配了儿童锁，可以防止儿童意外打开车门。



DF4D42DBE44B

按图示方向拨动，即可开启儿童锁。反向拨动可关闭儿童锁。

### **⚠ 警告**

只有后车门装配有儿童锁，如果儿童独自在后排，请同时开启后排两车门上的儿童锁，以免车门意外打开而导致事故发生。

### **i 提示**

开启儿童锁后，只有从车外拉动车门把手，才能打开车门。

## 自动回防

所有车门锁止时，按压钥匙解锁按钮成功解

锁车门后，若在 30 秒内电源开关和所有车门状态未发生变化，则所有车门将自动锁止。

### **i 提示**

若装配了电控型防雨棚，请在 30 秒内保持防雨棚状态无变化，否则自动回防功能失效。

## 行车自动锁止

当车速超过 15 公里/小时后，所有车门自动锁止。

### **i 提示**

行车前须确认所有车门已完全关闭。

## 碰撞自动解锁

当电源开关处于 ON 模式，系统检测到碰撞时，所有车门自动执行解锁。

## 防误锁

驾驶员侧车门处于锁止状态，在关闭最后一个车门时，所有锁止车门将自动解锁。

操作

驾驶

视听系统

安全性

紧急情况

维护保养

技术数据

索引

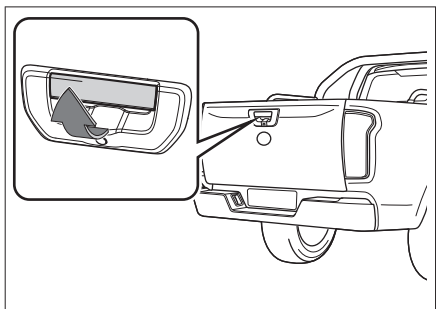
# 货箱

## 车辆装备

请注意，本手册包含了该车型系列的所有标准装备、国别装备和特殊装备。因此，本手册中所描述的某些装备或功能可能并未装配在您的车辆上或仅在某些市场提供。具体配置信息，请查阅相关销售资料或咨询您购车时的经销商。

## 货箱门开闭

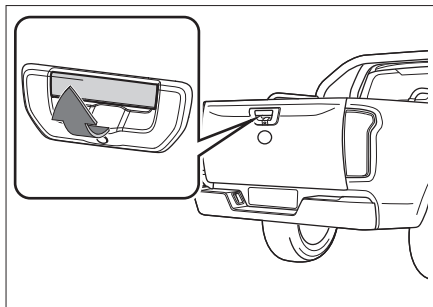
### 装配手动货箱门锁车型



106FB4055CA5

直接拉动货箱门把手，即可打开货箱门。

### 装配电动货箱门锁车型



106FB4055CA5

#### › 打开货箱门

按压钥匙解锁按钮解锁车门后，拉动货箱门把手，即可打开货箱门。

触摸门把手解锁传感器解锁车门后，拉动货箱门把手，即可打开货箱门。

#### › 关闭并锁止货箱门

关闭货箱门、所有车门及防雨棚（若装配）后，按压钥匙锁止按钮可锁止货箱门。

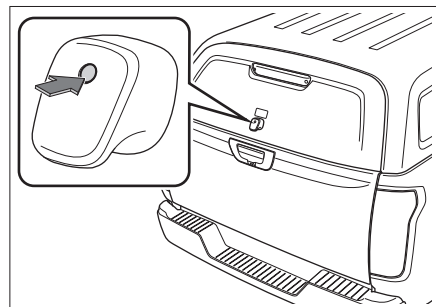
关闭货箱门、所有车门及防雨棚（若装配）后，按压门把手锁止按钮可锁止货箱门。

## ⚠ 注意

- › 若装配了防雨棚，需先打开防雨棚再打开货箱门，否则可能损坏防雨棚或其他部件。
- › 打开货箱门时，不要施加外力使货箱门加速打开，否则可能导致阻尼撑杆损坏。
- › 打开货箱门时，应使两侧的铰链完全伸展，以使货箱门与货箱底面保持平行。
- › 关闭货箱门后，请检查是否完全关闭。

## 防雨棚盖开闭（高盖式）

### 打开



C319F95DCFBD

驾驶员侧车门为解锁状态时，按压防雨棚盖微动开关，然后手动抬起防雨棚盖。

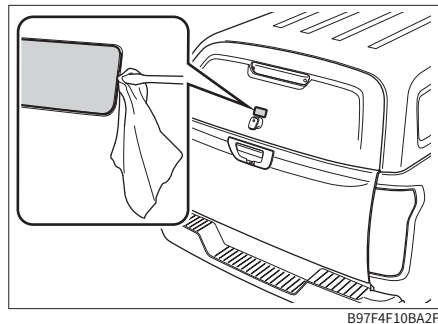
## 关闭

1. 关闭货箱门并将其锁止。
2. 向下拉防雨棚盖，在完全关闭前从车外按压防雨棚盖，使其完全关闭。

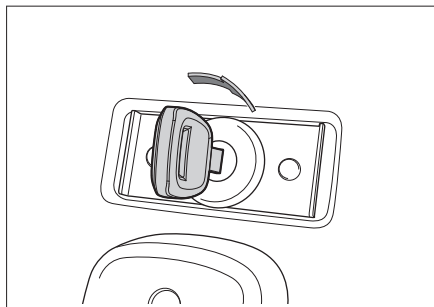
## 在外部应急打开

当通过电动门锁系统无法开启防雨棚盖时，可使用防雨棚钥匙应急打开防雨棚盖。

1. 使用布包裹的平头螺丝刀，将防雨棚盖上的小盖板撬下。



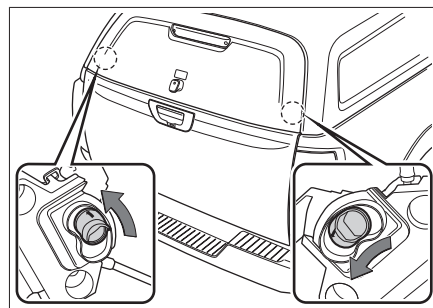
2. 将防雨棚钥匙插入锁孔内，转动钥匙可解锁防雨棚盖。



3. 解锁防雨棚盖后，即可手动抬起防雨棚盖。

## 在内部应急打开

货箱内禁止载人，但在某些意外情况下，若人被锁在货箱内，可通过内部解锁装置进行自救。



如图，拨动防雨棚盖的左右解锁装置后，即可手动打开防雨棚盖。

### ⚠ 警告

- › 禁止在防雨棚盖打开的状态下驾驶车辆。
- › 防雨棚盖附近有其他人员时，打开或关闭防雨棚盖时，应确保不会对其他人员造成伤害。
- › 关闭防雨棚盖时，请留意随身携带的包或领带等不要被防雨棚盖夹住。
- › 不要让儿童操作防雨棚盖，否则可能导致意外伤害。

操作

驾驶

视听系统

安全性

紧急情况

维护保养

技术数据

索引

## ⚠ 注意

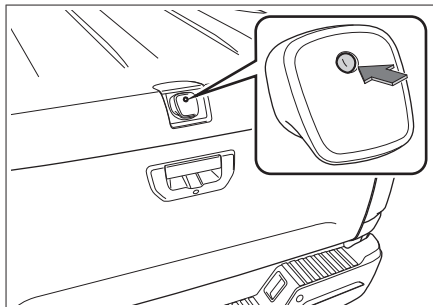
- › 防雨棚盖处于关闭状态时，禁止打开货箱门，否则可能损坏防雨棚或其他部件。
- › 打开防雨棚盖时，禁止用力过猛，否则容易损坏防雨棚盖。
- › 在强风环境中打开防雨棚盖时，一定要小心。在强风作用下，可能会使防雨棚盖开度过大，造成防雨棚盖变形。
- › 不要在防雨棚盖支撑杆上安装或粘贴任何饰品。
- › 不要横向用力拉动防雨棚盖，否则会导致支撑杆弯曲、变形。

## ℹ 提示

- › 不要在防雨棚盖上安装沉重的附件，否则可能导致支撑杆无法顺利支起防雨棚盖。
- › 不要私自拆卸防雨棚。

## 防雨棚开闭（平盖式）

### 打开

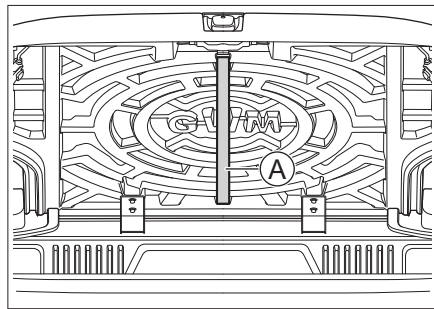


9A56A73F7ED1

驾驶员侧车门为解锁状态时，按压防雨棚微动开关，然后手动抬起防雨棚。

### 关闭

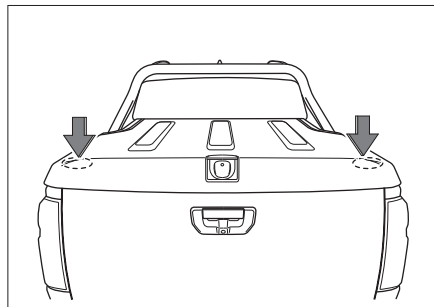
1. 关闭货箱门并将其锁止。
2. 通过辅助拉带将防雨棚缓缓拉下，使防雨棚完全落下。



BA21DA292171

### Ⓐ 辅助拉带

3. 松开辅助拉带并将其放回货箱内。
4. 从外侧分别按压防雨棚两侧（如图），当听到“咔嗒”一声，表示防雨棚已锁止。



971E3478C863

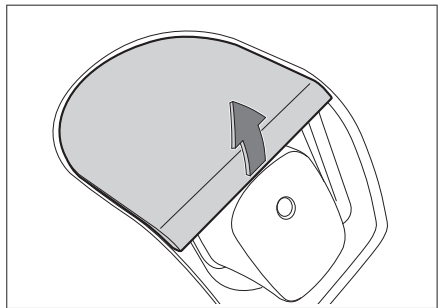


5. 确认防雨棚已完全关闭。

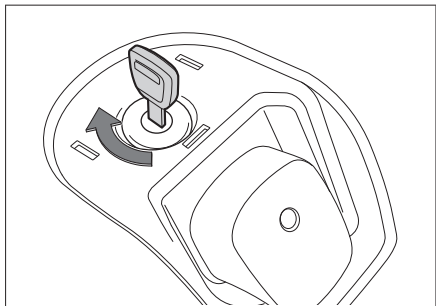
## 在外部应急打开

当通过电动门锁系统无法开启防雨棚时，可使用防雨棚钥匙应急打开防雨棚。

1. 拆下盖板。



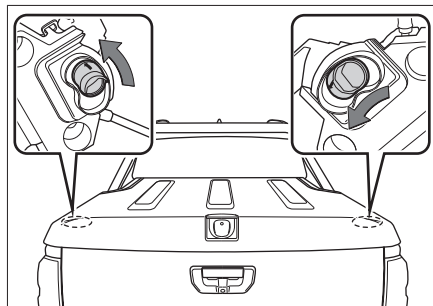
2. 将防雨棚钥匙插入锁孔内，转动钥匙可解锁防雨棚。



3. 手动抬起防雨棚。

## 在内部应急打开

货箱内禁止载人，但在某些意外情况下，若人被锁在货箱内，可通过内部解锁装置进行自救。



如图，拨动防雨棚的左右解锁装置后，即可手动打开防雨棚。

### **⚠ 警告**

- › 禁止在防雨棚打开的状态下驾驶车辆。
- › 防雨棚附近有其他人员时，打开或关闭防雨棚时，应确保不会对其他人员造成伤害。
- › 关闭防雨棚时，请留意随身携带的包或领带等不要被防雨棚夹住。
- › 不要让儿童操作防雨棚，否则可能导致意外伤害。
- › 使用辅助拉带时，禁止用力过猛且禁止手

操作

驾驶

视听系统

安全性

紧急情况

维护保养

技术数据

索引

臂等身体部位处于防雨棚活动范围内，否则可能导致手臂被夹住或其他意外伤害。

### ⚠ 注意

- › 防雨棚处于关闭状态时，禁止打开货箱门，否则可能损坏防雨棚或其他部件。
- › 打开防雨棚时，禁止用力过猛，否则容易损坏防雨棚。
- › 在强风环境中打开防雨棚时，一定要小心。在强风作用下，可能会使防雨棚开度过大，造成防雨棚变形。
- › 不要在防雨棚支撑杆上安装或粘贴任何饰品。
- › 不要横向用力拉动防雨棚，否则会导致支撑杆弯曲、变形。

### i 提示

- › 不要在防雨棚上安装沉重的附件，否则可能导致支撑杆无法顺利支起防雨棚。
- › 不要私自拆卸防雨棚。

## 货箱门踏板

脚踏板能让您更方便地进出货箱。

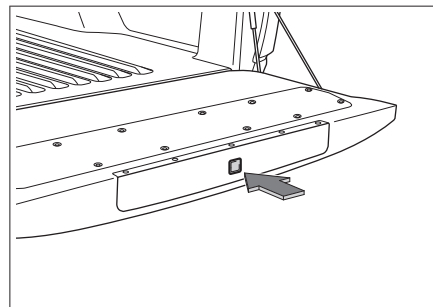
### ⚠ 警告

- › 须将车辆停在水平地面上时，才可使用脚踏板。
- › 须在照明充足的区域才可使用脚踏板。
- › 使用前确保脚踏板干净。
- › 不要赤脚使用脚踏板。
- › 必须将脚踏板的载荷（人与货物的总重量）控制在 150 千克以下。
- › 禁止在脚踏板展开的情况下行驶车辆。

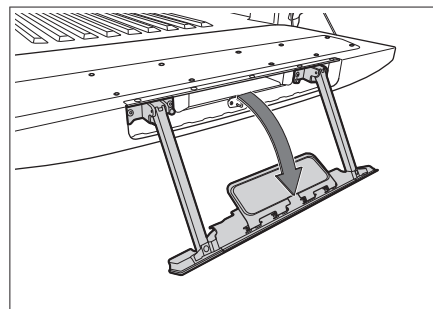
## 打开脚踏板

1. 打开货箱门。

2. 按下脚踏板防护板中央的按钮，脚踏板会略微弹出。



3. 将脚踏板完全拉出，并将其降到最低位置。



## ⚠ 注意

禁止用脚踏板拖吊任何物品。

## 收回脚踏板

向上转动脚踏板到水平位置，然后将其推回到货箱门中，直到脚踏板完全固定。

## 关于装载货物

- › 装载货物的长度、宽度不得超出货箱。  
为了保证货物安全，请使用篷布或绳索固定好货物，以防掉落。
- › 装载货物不宜过高。  
应尽可能降低装载货物的高度，防止车辆因受到风力或转弯时惯性力的影响，造成横向摇动。
- › 应尽可能避免货箱门承载重物，若无法避免，请注意以下事项，否则可能损坏货箱门。  
车辆静止，货箱门处于水平展开状态且临时需要承载物品时，承载重量应小于 150 千克。  
装卸货物时，禁止对货箱门形成冲击。

不要在货箱门上长期放置货物。

行车前，请确保货箱门已完全关闭。禁止在货箱门打开状态下行车。

行驶时，应将货物固定牢靠，避免货物颠簸和移动对货箱门造成冲击。

## ⚠ 警告

- › 禁止在货箱内载人。
- › 禁止在配有防雨棚的货箱内载人和动物，否则可能因为缺氧导致死亡。
- › 禁止向车外抛扔未熄灭的烟头、火柴等火源，否则有可能被风吹入货箱，引燃货物，造成火灾。

## ⚠ 注意

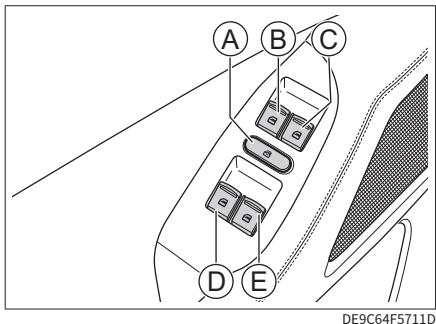
- › 禁止使用防滚架和货箱门支撑货物。
- › 禁止不均匀地装载货物，否则可能引起货物不稳定和车辆局部过载，甚至损坏货箱和车架等。

# 车窗

## 车辆装备

请注意，本手册包含了该车型系列的所有标准装备、国别装备和特殊装备。因此，本手册中所描述的某些装备或功能可能并未装配在您的车辆上或仅在某些市场提供。具体配置信息，请查阅相关销售资料或咨询您购车时的经销商。

## 驾驶员侧车窗开关



- ① 车窗锁止开关
- ② 驾驶员侧车窗开关
- ③ 副驾驶侧车窗开关
- ④ 后排左侧车窗开关

## ⑤ 后排右侧车窗开关

### 手动操作

欲打开或关闭车窗时，轻轻按压或拉起相应的开关并保持住，直至车窗达到合适的位置后松开开关即可。

### ⚠ 警告

关闭车窗之前，应确认所有乘员的头和手等部位均已离开车窗。否则，会造成极为严重的伤害。

### 一键升降

按压车窗开关至超过压力点后松开，车窗会自动完全打开。如欲使其中途停住，拉起此开关即可。

拉起车窗开关至超过压力点后松开，车窗会自动完全关闭。如欲使其中途停住，按压此开关即可。

### i 提示

此功能仅适用于驾驶员侧车窗。

### ⚠ 注意

在低温环境下，车窗玻璃与窗框间可能结冰冻结，导致玻璃无法正常升降，此时请勿强行反复操作，以免损坏升降机构。待车内温度回升，玻璃解冻后方可正常升降。

### 紧急关窗

遇紧急情况时，拉起驾驶员车窗开关至超过压力点并保持，车窗触发紧急关窗功能，此时车窗防夹功能不能发挥作用。

### 锁止车窗

按压车窗锁止开关后，将无法使用后排车门上的车窗开关控制相应车窗。

再次按压车窗锁止开关，将恢复后排车窗开关的功能。

### ⚠ 警告

当车内载有儿童时，建议使其坐在相对安全的后排座椅上，并开启车窗锁止功能。

## 乘员侧车窗开关

在乘员车门的扶手上各有一个车窗开关，通

过操作此开关可以控制相应车窗打开或关闭。

### ⚠ 注意

连续多次反复操作车窗开关后，为保护玻璃升降器电机，可能会触发热保护功能。此时车窗开关将暂时失效。等待电机冷却后，车窗开关可自动恢复正常。

## 防夹功能

关闭车窗过程中，如果窗框与车窗之间有异物，当压力达到一定值时，车窗将停止关闭且自动下降一段距离。

### i 提示

此功能仅适用于驾驶员侧车窗。

### ⚠ 警告

- › 禁止使用身体的任何部位来测试防夹功能。
- › 车窗在完全关闭的瞬间，如果有物体被卡住，防夹功能将不能发挥作用。

- › 车窗触发紧急升窗功能时，防夹功能将不能发挥作用。

### i 提示

- › 在恶劣条件下，如低温、剧烈颠簸，玻璃上升过程中可能会触发防夹功能，无法顺利闭合，此时请拉起车窗开关至超过压力点进行关闭。
- › 当车窗一键升降功能出现异常，防夹功能将同时失效，可进行初始化操作使其恢复正常。

## 初始化

当一键升降功能出现紊乱，可以通过以下操作恢复：

1. 电源开关切换至 ON 模式。
2. 拉起具备一键升降功能的车窗开关超过压力点，直至车窗完全关闭，保持约 3 秒钟。
3. 再次操作车窗开关，使车窗执行一次一键下降和一键上升。

### i 提示

当一键升降功能出现紊乱时，具有一键功能的车窗都需要初始化，并且在每次断开蓄电池并重新上电后也需要初始化。

操作

驾驶

视听系统

安全性

紧急情况

维护保养

技术数据

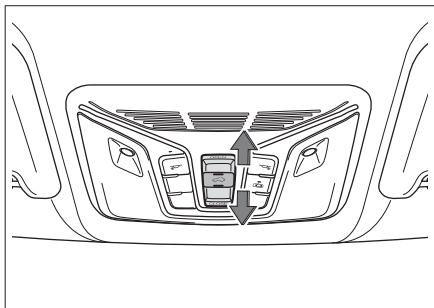
索引

# 天窗

## 车辆装备

请注意，本手册包含了该车型系列的所有标准装备、国别装备和特殊装备。因此，本手册中所描述的某些装备或功能可能并未装配在您的车辆上或仅在某些市场提供。具体配置信息，请查阅相关销售资料或咨询您购车时的经销商。

## 天窗开闭



166729AA17D1

### 倾斜开闭

#### 手动操作

- › 前推天窗按钮并保持，天窗逐渐倾斜开启。

- › 后拉天窗按钮并保持，天窗关闭。
  - › 欲使天窗中途停止，松开按钮即可。
- #### 自动操作
- › 前推天窗按钮松开，天窗倾斜开启至最大角度后停止。
  - › 后拉天窗按钮松开，天窗关闭。
  - › 欲使天窗中途停止，再次操作按钮即可。

### 滑动开闭

#### 手动操作

- › 后拉天窗按钮并保持，天窗滑动打开。
- › 前推天窗按钮并保持，天窗关闭。
- › 欲使天窗中途停止，松开按钮即可。

#### 自动操作

- › 后拉天窗按钮后松开，天窗自动打开至舒适位置，再次后拉天窗按钮后松开，天窗自动完全打开。
- › 前推天窗按钮后松开，天窗自动关闭。
- › 欲使天窗中途停止，再次操作按钮即可。

#### **警告**

- › 行车中不要将手或头等部位从天窗伸出车

外。如果刮蹭到车外物件或遇到紧急制动，容易造成严重人员伤害甚至死亡。

- › 关闭天窗时，注意不要夹到他人的手、头、颈等部位，以免造成严重人员伤害。
- › 不要让儿童操作天窗。

## 遮阳板

当天窗滑动打开过程中，遮阳板会根据天窗的开度自动打开一定程度。

天窗关闭情况下，仅打开遮阳板时，需要手动向后拉动遮阳板打开。

遮阳板关闭时，需要手动向前拉动遮阳板关闭。

#### **警告**

- › 不要让儿童操作遮阳板。
- › 关闭遮阳板时，注意不要夹到他人的手、头、颈等部位，以免造成严重人员伤害。
- › 禁止在天窗打开状态下或未完全关闭前关闭遮阳板，以免造成遮阳板脱落造成严重人员伤害。

## ⚠ 注意

- › 请勿用力挤压天窗遮阳板，以免遮阳板脱落或损坏。
- › 长时间停放车辆时，建议将天窗遮阳板关闭，以防长时间曝晒使车内温度升高而损伤内饰。

## 防夹功能

如果天窗在自动关闭过程中遇到障碍物，将停止关闭并返回一段距离。

## ⚠ 警告

- › 尽管有防夹功能，仍有夹伤风险。  
在特殊情况下（例如障碍物较薄）无法中断关闭过程，因此尽管有防夹功能，仍要注意天窗的关闭区域畅通无阻。
- › 禁止尝试利用身体的任何部位来测试防夹功能。
- › 天窗在完全关闭的瞬间，如果有物体被卡住，防夹功能将不能发挥作用。
- › 手动关闭天窗时，防夹功能将不起作用，小心不要夹住手指等身体部位。

## 初始化

### 类型一

若系统出现紊乱时，可以通过以下操作恢复：

1. 电源开关处于 ON 模式，将天窗倾斜打开至最大位置。
2. 前推天窗按钮保持约 8 秒，天窗先窜动一下，然后进行一次关闭和倾斜打开至最大位置的运动。当天窗倾斜最大位置后，松开按钮。
3. 在 5 秒内再次前推天窗按钮并保持，天窗先关闭然后进行一次打开和关闭操作。当天窗完全关闭后，松开按钮，初始化完成。

### 类型二

当系统出现紊乱，可以通过以下操作恢复：

1. 电源开关处于 ON 模式，将天窗倾斜打开最大位置。
2. 前推天窗按钮保持约 8 秒，天窗窜动一下后松开按钮。
3. 在 5 秒内再次前推天窗按钮并保持，天

窗执行一次打开和关闭操作。当天窗完成全关闭后，松开按钮，初始化完成。

操作

驾驶

视听系统

安全性

紧急情况

维护保养

技术数据

索引

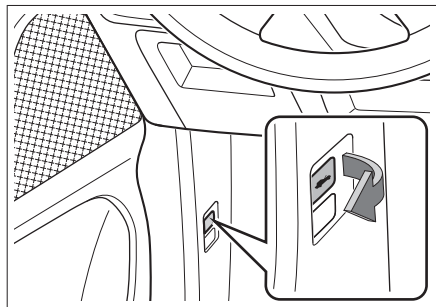
# 机舱盖

## 车辆装备

请注意，本手册包含了该车型系列的所有标准装备、国别装备和特殊装备。因此，本手册中所描述的某些装备或功能可能并未装配在您的车辆上或仅在某些市场提供。具体配置信息，请查阅相关销售资料或咨询您购车时的经销商。

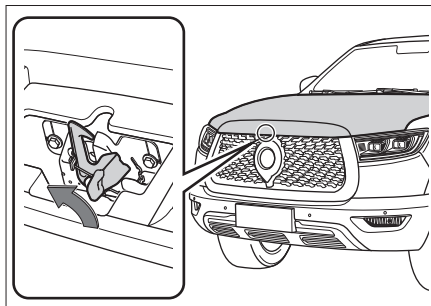
## 打开

1. 拉动位于驾驶员侧仪表板下方的扣手，机舱盖将会弹开一定缝隙。



E205DBD3890C

2. 将手伸进缝隙中，沿箭头方向拨动锁扣并抬起机舱盖，机舱盖将自动上升至打开状态。



ABE04ACC7A2B

## **i** 提示

在低温环境下，机舱盖支撑杆可能无法自动支起机舱盖，遇此情况，可手动上抬机舱盖将其打开。

## 关闭机舱盖

将机舱盖向下拉，在距锁扣 20~30 厘米的高度处，使用适当的力快速下压机舱盖，使其关闭。

## **⚠** 警告

行车前须确保机舱盖已关闭并牢固锁止。否则，行驶过程中可能意外打开，从而引发事故。

## **⚠** 注意

- › 关闭机舱盖前，请检查有无任何杂物遗落在机舱内。
- › 关闭机舱盖时，不要用力过大。否则可能造成机舱盖变形。

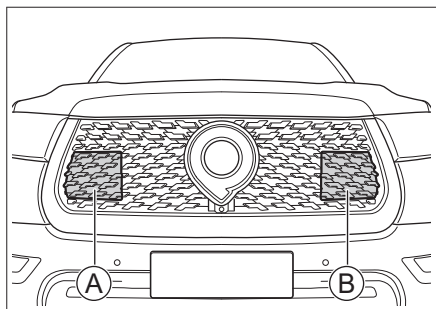


## 车辆装备

请注意，本手册包含了该车型系列的所有标准装备、国别装备和特殊装备。因此，本手册中所描述的某些装备或功能可能并未装配在您的车辆上或仅在某些市场提供。具体配置信息，请查阅相关销售资料或咨询您购车时的经销商。

## 充电模式

本车的充电类型有“慢充（交流充电）”和“快充（直流充电）”两种。充电所需时间因电池充电状态、使用时间、温度、连接电源的状态而异。



0B704616C0D2

(A) 快充充电口

## (B) 慢充充电口

### 警告

- › 若体内植有心脏除颤器等医疗设备，充电前必须向该设备制造商确认是否影响该类医疗设备正常工作。
- › 在车辆充电过程中不建议有人员在车内。若对体内植有心脏除颤器等医疗设备的人员有影响，禁止进入车内和行李区内取东西。
- › 充电前请确保车辆、插座、供电设备和充电电缆的充电端口内没有水或其他异物，并检查金属端子是否生锈或被腐蚀，否则禁止充电。因为不正常的端子连接可能导致短路或电击，威胁生命安全。
- › 充电装置应放在儿童无法触及的地方。并禁止儿童等需要看护的人进行充电作业。
- › 如遇雨雪等恶劣天气，禁止在露天环境下对车辆进行充电。充电结束后，需确保双手或充电接口处无水渍，再拆卸充电设备，以免发生触电危险。

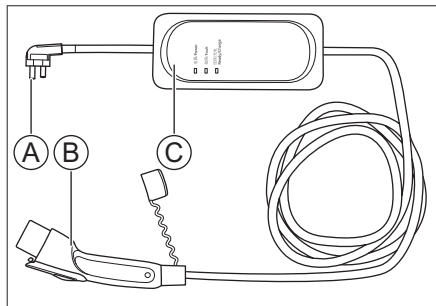
### 注意

- › 禁止同时使用快充和慢充。
- › 禁止使用电压不稳定的发电设备充电，否则则会引发车辆事故。
- › 建议挡位处于 N 挡且车辆停稳后，再进行充电。
- › 充电过程中，若发现异味或烟等状况，必须立刻终止充电，疏散人群，远离电动车，联系服务商进行检查。
- › 充电过程中，机舱内的冷却风扇可能会突然开始运转。注意避免手脚、衣服、装饰品等接触风扇。
- › 充电期间请断开大功率用电设备以保持充电效率。
- › 建议在稳定电网线路上且尽可能到指定配置的充电设施上充电。以下情况可能导致车辆无法正常充电：  
电网波动较大，幅值、频率超出国家标准规定值等。  
公共场所的充电设施，缺乏有效监管及维护，充电插头内存在异物或异常损毁等。

部分充电桩作为公共基础设施，未经过相关匹配验证，不同厂家充电插头与车辆插座配合不良。

- 对于需要刷卡或扫码的充电桩，请在连接充电枪后 5 分钟内完成刷卡或扫码操作，否则请重新插拔充电枪后再操作。

## 充电电缆



366CC960BE54

- ① 插头
- ② 充电枪
- ③ 控制盒

充电电缆位于机舱储物箱中。

打开充电枪盖时，需按压充电枪解锁按钮。

### **i** 提示

充电电缆适用于慢充。

### **A** 注意

- 充电前应确保充电电缆供电三孔插头与插座插合到位。否则有触电或充电线路烧蚀的危险。
- 充电电缆破损状态下禁止充电。
- 建议使用原厂充电电缆。如果使用其他充电电缆，可能会导致动力电池无法正常充电，并引发故障。
- 禁止拆卸、修理、改造充电器材（充电电缆、充电端口等），否则可能导致充电故障，引起火灾。
- 启动车辆时，必须确认充电枪已完全拔出，否则可能导致充电装置和车辆损坏。
- 为了防止充电电缆的破损，请注意以下几点：  
禁止强行拉伸、扭曲、弯曲、踩踏电缆部件。  
充电电缆禁止放在加热器等温度较高物体

的附近。

禁止在温度高于 85°C 的场所保存或使用充电电缆。

避免阳光直射或在潮湿的场地使用。

## 慢充

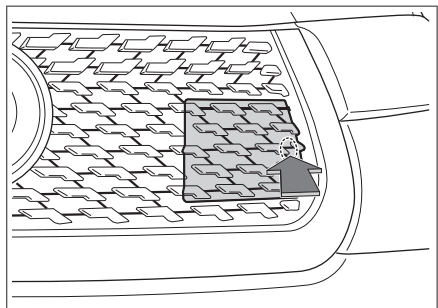
### 充电方法

- 将电源开关切换至 LOCK 模式。

### **i** 提示

充电时建议将电源开关切换至 LOCK 模式。不建议在 ACC 或 ON 模式下充电。

2. 驾驶员侧车门解锁时，按压充电口门的一端（如图），充电口门会轻轻弹开。



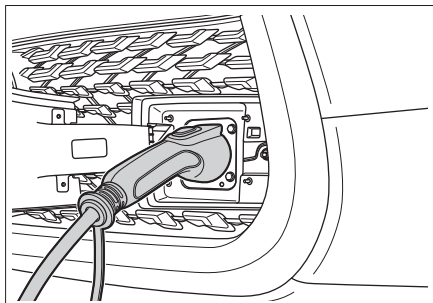
BBC11460FFB4

3. 取出充电电缆并将插头插入插座。


### ⚠ 警告

- ▶ 电源侧必须安装断路器。供电电源必须是承载额定电流大于 16 安的电源装置且供电插座必须使用正规 16 安三孔插座，插座前端接线应符合标准单相三线制的接线要求，且接地可靠。
- ▶ 充电回路中，避免产生过多的线路接头、转换接头，避免使用过长线缆。防止产生异常发热及漏电危险，引发火灾或触电事故。

4. 取下充电口和充电枪的防尘塞，然后将充电枪插入慢充充电口，并确保已锁定。



DB8DA3A1C364

连接正常后，仪表上的  充电连接指示灯点亮。


### 提示

若车辆无法立即充电，通过多媒体显示屏【新能源】→【设置】开启立即充电即可。

### ⚠ 注意

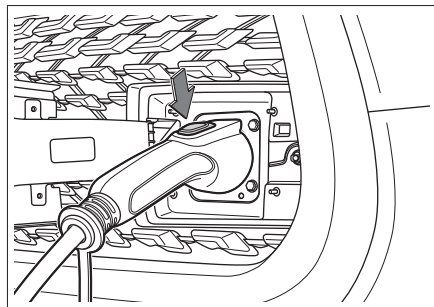
如果充电枪或充电口内有异物，无法连接时，禁止强行连接，请立即联系服务商。如果强行连接，会导致充电装置和车辆损坏。

充电口冻结时，使用吹风机等解冻。如果在冻结状态下强行连接充电枪，会引发故障。

5. 充电开始时，仪表上  动力电池充电指示灯常亮，同时控制盒上的电源指示灯绿色常亮，充电指示灯绿色闪烁；当控制盒的电源指示灯绿色常亮且充电指示灯熄灭时，表示充电完成。

若无法正常充电，请参见控制盒指示灯状态说明。

6. 充电完成后，在驾驶员侧车门解锁后 15 秒内按下充电枪上端的解锁按钮，将充电枪拔出。



325DE8E8FB1C

操作

驾驶

视听系统

安全性

紧急情况

维护保养

技术数据

索引

### **i** 提示

如果驾驶员侧车门解锁后的 15 秒内未拔出充电枪，那么充电枪将再次上锁。此时需要执行一次锁止和解锁车门的操作，使充电枪再次解锁，才能将其拔出。

7. 将电缆插头从电源上拔下，盖好充电口和充电枪的防尘塞，关闭充电口盖，将充电电缆放回原位。

### **⚠** 注意

禁止暴力操作充电口盖，以防止机构变形及断裂，导致无法开启或关闭充电口盖。

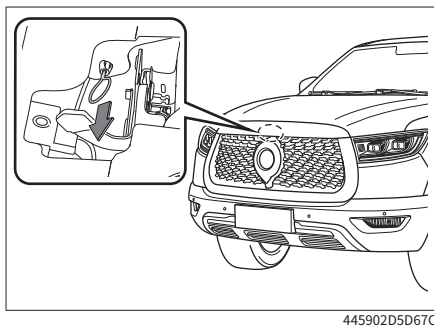
### **i** 提示

- ▶ 首次使用车辆或长时间停放后再使用车辆，仪表显示电量可能存在偏差，建议先对车辆充满电后再使用。
- ▶ 定期充电使电池工作状态最佳，不要等到电池电量较低时再充电。请每隔一周进行一次满充，以保证电池电量估算的准确性。

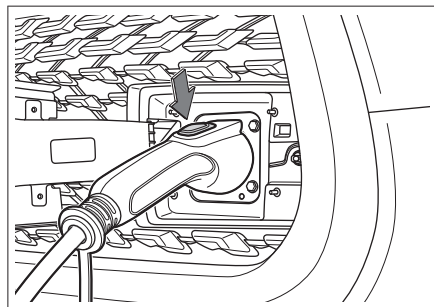
## 应急解锁充电枪

充电结束后，当您无法正常拔出充电枪时，可参照以下方式尝试拔出充电枪：

1. 打开机舱盖，沿箭头方向拉动应急解锁手环。



2. 按压充电枪上端的解锁按钮，将充电枪拔出。



### **i** 提示

- ▶ 应急解锁手环仅限于慢充时充电枪锁止装置出现故障时应急使用，频繁使用会损坏应急解锁装置。
- ▶ 若使用应急解锁手环才能拔出充电枪，说明充电枪锁止装置可能存在故障，请尽快到服务商处进行检修。
- ▶ 若使用应急解锁手环仍不能拔出充电枪，说明充电设备可能存在故障，此时请勿频繁操作应急解锁手环，请联系充电设备运营商寻求帮助。

## 快充

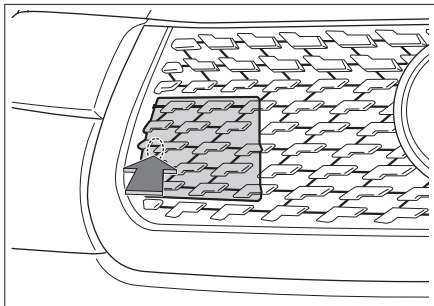
在进行快充前，请仔细阅读充电设备上的相关操作说明，并严格遵守充电站的相关规定。

1. 将电源开关切换至 LOCK 模式。

### ⚠ 注意

充电时建议将电源开关切换至 LOCK 模式。不建议在 ACC 或 ON 模式下充电。

2. 驾驶员侧车门解锁时，按压充电口门的一端，充电口门会轻轻弹开。



32229C3E09FA

### ℹ 提示

当充电口门打开时，仪表会提示充电口未关信息，具体信息请以实车为准。

### ⚠ 注意

禁止暴力操作充电口门，以防止机构变形及断裂，导致无法开启或关闭充电口门。

3. 取下快充充电口的防尘塞。
4. 然后严格按照充电设备上的操作说明进行操作。
5. 确认仪表上的充电连接指示灯点亮和动力电池充电指示灯常亮。

### ⚠ 注意

- › 频繁使用快充会影响电池寿命，推荐使用慢充。
- › 使用快充时，应确保充电枪连接到位。否则会导致锂电池无法充电或充电器材的破损。

### ℹ 提示

- › 当温度过低时，动力电池将无法进行快

充，可选用慢充。

- › 充电结束后，若无法拔出充电枪，请联系充电设备运营商寻求帮助。

操作

驾驶

视听系统

安全性

紧急情况

维护保养

技术数据

索引

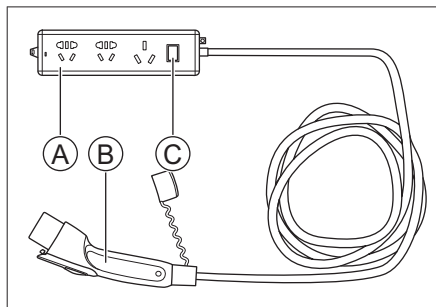
# 车辆放电

## 车辆装备

请注意，本手册包含了该车型系列的所有标准装备、国别装备和特殊装备。因此，本手册中所描述的某些装备或功能可能并未装配在您的车辆上或仅在某些市场提供。具体配置信息，请查阅相关销售资料或咨询您购车时的经销商。

## 放电插排

### 车对负载放电



- ① 插排
- ② 放电枪
- ③ 插排电源开关

放电插排位于机舱储物箱中。

打开放电枪盖时，需按压放电枪解锁按钮。

### 提示

放电枪适用于慢充电口。

### 注意

为了防止电缆的破损，请注意以下几点：

- › 禁止强行拉伸、扭曲、弯曲、踩踏电缆部件。
- › 电缆禁止放在加热器等温度较高物体的附近。
- › 禁止在温度高于 85°C 的场所保存或使用电缆。
- › 避免阳光直射或在潮湿的场地使用。

### 警告

使用放电插排时，请确保没有壳体破裂、电缆磨损、插头生锈等异常情况，否则禁止使用。

使用放电插排时，请确保车辆、插座、放电枪内没有水或其他异物，并检查金属端子是

否生锈或被腐蚀，否则禁止使用。因为不正常的端子连接可能导致短路或电击，威胁生命安全。

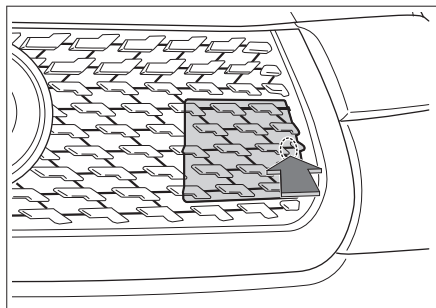
## 车辆对负载放电方法

车辆对负载放电前，应满足下列情况：

- › 换挡杆处于 N 或 P 挡。
- › 快充充电枪未连接。
- › 整车无电压故障。
- › 放电前确认整车电量，估算剩余续航里程。确保整车电量 > 30%。

1. 将电源开关切换至 LOCK 模式。

2. 驾驶员侧车门解锁时，按压充电口门的一端，充电口门会轻轻弹开。

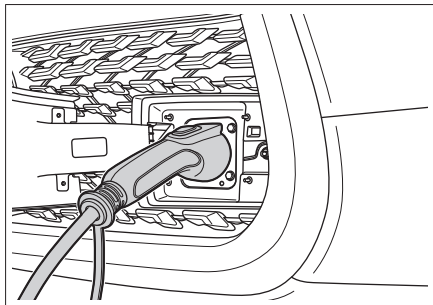


BBC11460FFB4

### **i** 提示

当充电口门打开时，仪表会提示充电口未关信息，具体信息请以实车为准。

3. 拔下慢充电口和放电枪的防尘塞，将放电枪插入慢充充电口，并确保已锁定。



DB8DA3A1C364

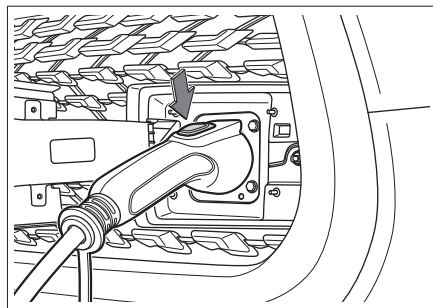
4. 将负载插入插排，打开插排电源开关。  
连接正常后，车辆开始放电，仪表上的放电连接指示灯点亮并显示放电信息。  
电源放电模式：220V/16A/50Hz

### **⚠** 警告

禁止使用车对负载插排给另外车辆充电。

5. 放电结束后，关闭插排电源开关，将负载从插排上取下。

6. 驾驶员侧车门解锁情况下，按下放电枪上端的解锁按钮，将放电枪拔出。



325DE8E8FB1C

7. 盖好慢充电口和放电枪的防尘塞，关闭充电口门，将放电插排放回原位。

## 车对车充电方法

车对车充电连接设备需您自行购买。

在进行车对车充电前，请仔细阅读车对车充电连接设备上的相关操作说明，并严格遵守设备上的相关规定。

当车辆满足下列条件时，可进行车对车充电功能。

- › 换挡杆处于 N 或 P 挡。
- › 快充充电枪未连接。

操作

驾驶

视听系统

安全性

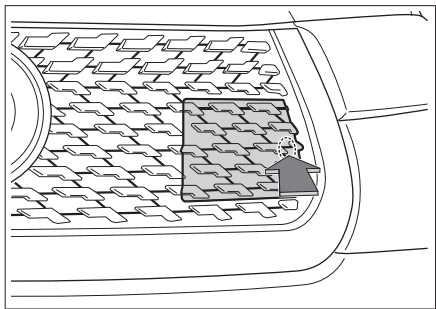
紧急情况

维护保养

技术数据

索引

- › 车辆无电压故障。
  - › 放电前确认整车电量，估算剩余续航里程。确保整车电量 > 30%。
1. 通过多媒体显示屏【新能源】→【设置】打开车对车充电功能。
  2. 将电源开关切换至 LOCK 模式。
  3. 驾驶员侧车门解锁时，按压慢充充电口门的一端，充电口门会轻轻弹开。



BBC11460FFB4

### **i** 提示

当充电口门打开时，仪表会提示充电口未关信息，具体信息请以实车为准。

4. 将车对车充电枪插入亏点车辆充电口。

5. 将车对车放电枪插入放电车辆慢充充电口。

连接正常后，放电车辆开始放电，仪表上的放电连接指示灯点亮并显示放电信息。亏点车辆开始充电，仪表上的充电连接指示灯点亮并显示充电信息。

6. 放电结束后，先拔下亏点车辆充电枪，然后拔下放电车辆放电枪。
7. 盖好充电口和充放电枪的防尘塞，关闭充电口门，将车对车充电电缆放回原位。



## 车辆装备

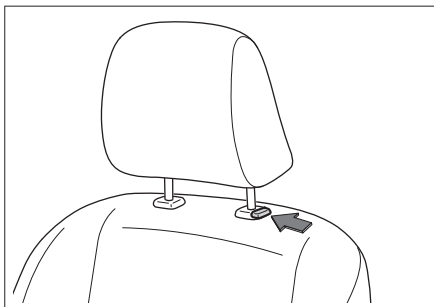
请注意，本手册包含了该车型系列的所有标准装备、国别装备和特殊装备。因此，本手册中所描述的某些装备或功能可能并未装配在您的车辆上或仅在某些市场提供。具体配置信息，请查阅相关销售资料或咨询您购车时的经销商。

## 头枕

### 头枕调节

#### ⚠ 警告

车辆行驶过程中，禁止调节头枕。



BC0A0EDAD2D2

- › 欲升高头枕时，可以直接上提头枕到所需位置。
- › 欲降低头枕时，长按头枕调节按钮的同时将头枕下压到所需位置。

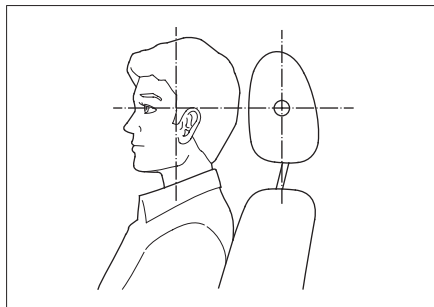
#### 📌 提示

头枕的最低位置不是其使用位置，使用时务必将头枕调高至锁定位置。

#### 📌 提示

调节头枕后，按压头枕以确认其锁止牢固。

### 头枕最佳位置



9E7765160C3A

当您把头枕中心高度调整到与耳朵上部平齐时，头枕才能发挥最大的保护作用。

### 头枕拆卸

欲拆下头枕时，长按头枕调节按钮的同时将头枕完全拔出。

#### ⚠ 警告

禁止在拆下头枕的状态下行驶。否则，如果发生碰撞，颈部会受到巨大的冲击，从而造成重伤甚至死亡。

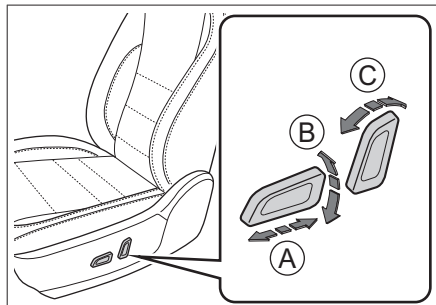
## 前排座椅

### 电动座椅调节

#### ⚠ 警告

- › 驾驶过程中，禁止调节座椅。
- › 行车前，请将座椅调节到便于正确驾驶的位置。否则，不仅容易出现错误操作，甚至有可能导致意外事故，且不能有效发挥座椅安全带、安全气囊、头枕等装备的安全效能。
- › 不要将座椅靠背过度倾斜，以免碰撞时身

体从腰部安全带滑出。只有在您坐直、靠好座椅靠背时，座椅安全带才能提供最大限度的保护。



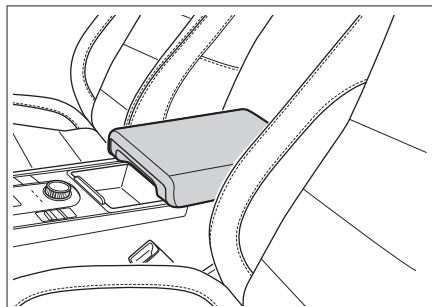
E494C6EA6F4F

- ① 前后位置调节
- ② 座椅高度调节
- ③ 靠背倾角调节

### **i** 提示

部分功能仅适用于驾驶员座椅。

## 前排扶手



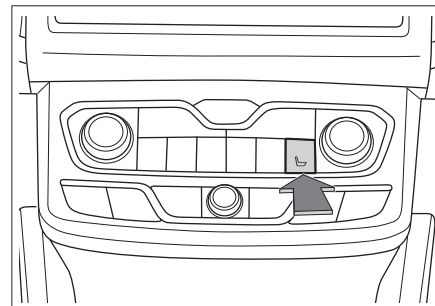
841BDAF52DA3

为前排乘员提供肘部支撑，使手臂更舒适。

## 前排座椅设置

### 加热、通风设置

1. 电源开关处于 ON 模式时，按压按钮，可直接进入前排座椅设置界面。



BD87AD8FDD7F

2. 触摸座椅图形选择左侧或右侧座椅，触摸【加热】或【通风】，可切换至座椅的加热或通风界面。



2CE6030FED00

触摸界面中的座椅图形区域，可调节相应座椅的加热挡位或通风挡位，并有指示灯显示。

### **i** 提示

同一个座椅的加热和通风功能不能同时开启。

## 自动加热设置



55FE6C297CA4

触摸多媒体界面【车辆设置】→【舒适设置】→【座椅自动加热】，进入座椅自动加热设置界面

触摸界面中的相应按钮，可开启或关闭相应座椅的自动加热功能。开启此功能后，当电源开关切换至 ON 模式时，座椅开启自动加热功能。

### **⚠** 警告

在使用座椅加热功能时，以下乘员须格外小心：

- › 婴幼儿、儿童、老人、病人或残疾人。
- › 皮肤敏感的人。
- › 疲劳过度的人。

- › 因饮酒或服药而昏昏欲睡的人。

### **⚠** 注意

- › 禁止对座椅及其电气系统进行任何改装。否则，可能影响座椅加热器的功能和寿命。
- › 为避免座椅过热，使用座椅加热功能时，不要在座椅上铺毯子、垫子等隔热物品。
- › 为防止蓄电池亏电，禁止在未启动车辆的状态下长时间使用座椅加热功能。
- › 发生以下情况时，座椅加热器可能已损坏，须经过检查后方可使用：
  - 座椅上有大量的水时；
  - 座椅被锋利物品（别针或小刀等）划破时；
  - 座椅散发出异味时。

## 后排座椅

### 后排座椅调节

后排座椅的座垫、靠背的左右两侧可分别折叠。

操作

驾驶

视听系统

安全性

紧急情况

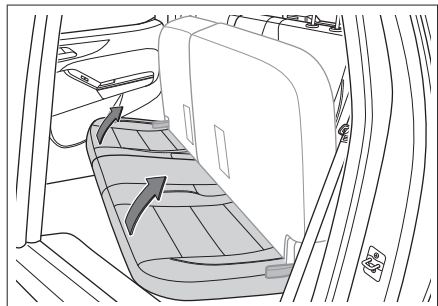
维护保养

技术数据

索引

座垫折叠后，可获得更多存储空间。

## 座垫折叠



6C7887E4E0FF

向上拉起座垫，可将座垫进行折叠。

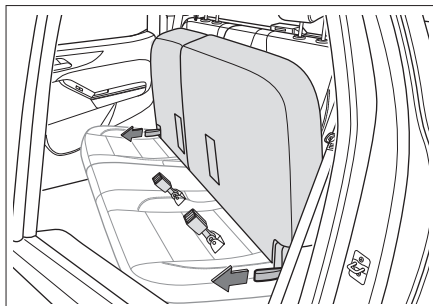
### ⚠ 注意

在折叠座椅座垫之前，应将所有的物品从座椅上移开。

### ⚠ 警告

禁止在车辆行驶过程中折叠座椅。

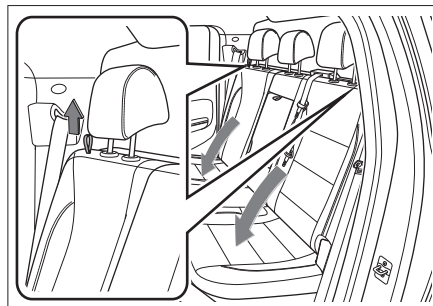
## 座垫恢复



A0E1A44F95E9

1. 将安全带锁扣旋转调整到最低位置，确保安全带锁扣可以顺利进入座垫卡槽，以免影响安全带的正常使用。
2. 向外拉动两侧的座垫解锁拉手，可将解锁后座垫恢复至使用位置。

## 靠背折叠



A0D54EF4142C

1. 将座椅头枕调低，以免被前排座椅卡住。
2. 调整座椅安全带，以免干扰靠背折叠。  
如果后排中间安全带的锁舌与锁体处于连接状态，请将其解锁分离。
3. 拉起靠背解锁拉手，可将解锁后的靠背向前折叠。

### ⚠ 注意

- › 在折叠座椅靠背之前，应将所有的物品从座椅上移开。
- › 当靠背处于折叠状态时，请勿在上面放置

重物。

### ⚠ 警告

禁止在车辆行驶过程中折叠座椅。

### 靠背恢复

1. 调整座椅安全带，以免靠背恢复时被卡在座椅下。

### ⚠ 注意

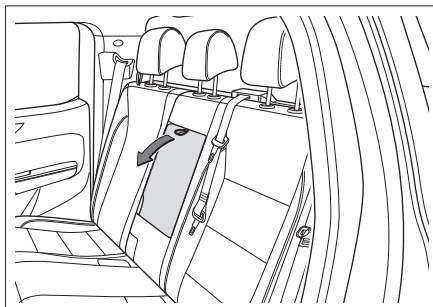
请勿将后排中间安全带卡在座椅靠背下，否则，可能会造成安全带的异响或过度磨损。

2. 向上拉起靠背，将其恢复至使用位置。前后轻轻摇动座椅靠背，确保靠背锁定到位。

### i 提示

靠背折叠与恢复时，请确保座垫处于使用位置（座垫放平状态），否则可能影响靠背的锁定。

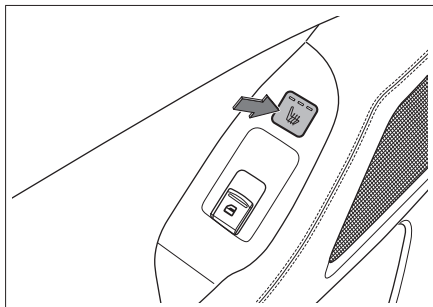
## 后排扶手



C97A5846B00E

向外拉动拉绳，可将后排扶手放倒，为后排乘员提供肘部支撑，使手臂更舒适。

## 后排座椅加热



62DA30318ABE

后排车门上各有一个座椅加热开关，可分别对后排座垫的左、右两侧进行加热。

电源开关处于 ON 模式时，反复按座椅加热按钮，可调节相应一侧座垫的加热档位或关闭加热，并有指示灯显示。

### ⚠ 警告

在使用座椅加热功能时，以下乘员须格外小心：

- › 婴幼儿、儿童、老人、病人或残疾人。
- › 皮肤敏感的人。
- › 疲劳过度的人。
- › 因饮酒或服药而昏昏欲睡的人。

### ⚠ 注意

- › 禁止对座椅及其电气系统进行任何改装。否则，可能影响座椅加热器的功能和寿命。
- › 为避免座椅过热，使用座椅加热功能时，不要在座椅上铺毯子、垫子等隔热物品。
- › 为防止蓄电池亏电，禁止在未启动车辆的状态下长时间使用座椅加热功能。

操作

驾驶

视听系统

安全性

紧急情况

维护保养

技术数据

索引

---

› 发生以下情况时，座椅加热器可能已损坏，须经过检查后方可使用：

座椅上有大量的水时；

座椅被锋利物品（别针或小刀等）划破时；

座椅散发出异味时。

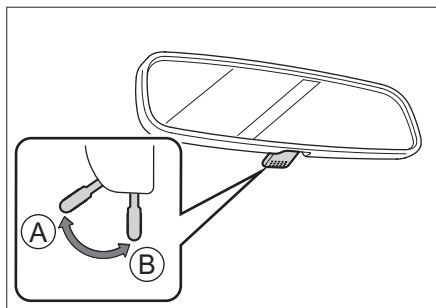
---

## 车辆装备

请注意，本手册包含了该车型系列的所有标准装备、国别装备和特殊装备。因此，本手册中所描述的某些装备或功能可能并未装配在您的车辆上或仅在某些市场提供。具体配置信息，请查阅相关销售资料或咨询您购车时的经销商。

## 内后视镜

### 手动防眩目内后视镜

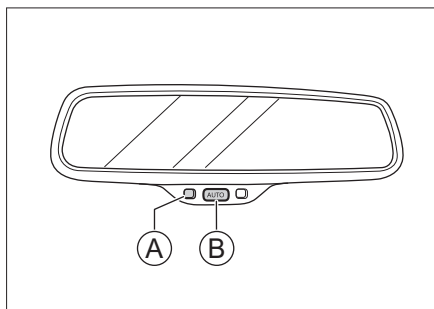


B8CD37F08C32

- Ⓐ 正常位置
- Ⓑ 防眩目位置

通过操作控制手柄可减弱后方车辆前照灯的反光。

### 自动防眩目内后视镜



BE942140AB30

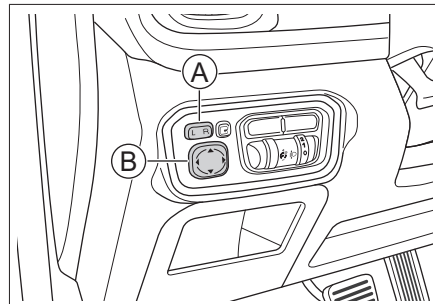
- Ⓐ 指示灯
- Ⓑ 开关

电源开关切换至 ON 模式，自动防眩目功能默认为开启状态。按压开关，可以开启或关闭自动防眩目。

指示灯点亮，表示自动防眩目功能开启，内后视镜将根据后方车辆前照灯光强度，自动减弱反光。

## 外后视镜

### 镜面调节



8DDFA59AC8AB

- Ⓐ 选择按钮
- Ⓑ 调节按钮

1. 按压选择按钮选择左侧（L）或右侧（R）外后视镜。
2. 按压调节按钮的上、下、左、右位置，可以对左侧或右侧外后视镜镜片进行调节。
3. 调节结束后，将选择按钮复位。

### ⚠ 警告

驾驶时，禁止调节后视镜。否则可能因操控

操作

驾驶

视听系统

安全性

紧急情况

维护保养

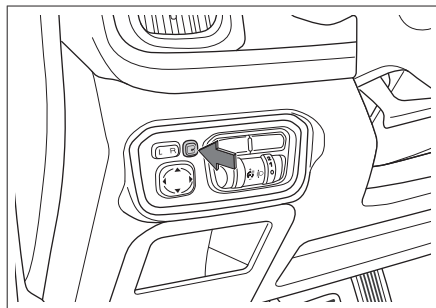
技术数据

索引

失误造成事故，导致严重伤亡。

## 外后视镜折叠

### 电动折叠



按下此按钮可折叠外后视镜，再次按压可展开外后视镜。

### 自动折叠

后视镜在自动折叠模式时，后视镜的折叠和展开与车门的锁止和解锁联动。

通过多媒体显示屏【车辆设置】→【舒适设置】，可以设置外后视镜的折叠模式。

### 警告

- › 驾驶前必须将后视镜展开并进行适当调节。
- › 后视镜移动时，不要夹住手指，以免受伤或损坏后视镜。

## 外后视镜除霜功能

装备外后视镜除霜功能的车辆，外后视镜除霜功能将随空调系统的后除霜功能同时开启或关闭。此功能开启后，可以逐步缓解外后视镜结霜或起雾的情况。

外后视镜除霜功能工作一段时间后自动关闭。

### 警告

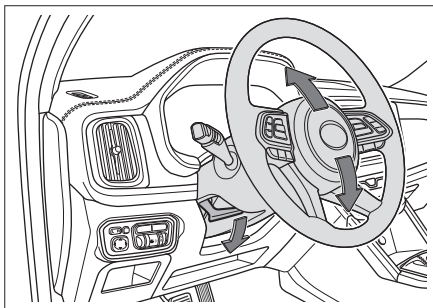
外后视镜除霜功能开启后，禁止触摸镜面，以免烫伤。



## 车辆装备

请注意，本手册包含了该车型系列的所有标准装备、国别装备和特殊装备。因此，本手册中所描述的某些装备或功能可能并未装配在您的车辆上或仅在某些市场提供。具体配置信息，请查阅相关销售资料或咨询您购车时的经销商。

## 调节方法



1. 释放方向盘下方的调节杆。
2. 调节方向盘使其对准您的前胸，并确保您能够看见组合仪表上所有的仪表和指示灯。
3. 调节完毕后，收起调节杆以锁定方向

盘。

### 警告

- › 行车中，禁止调节方向盘。否则，可能会因操控失误引发事故，造成严重伤亡。
- › 调节方向盘后，须确保方向盘锁定牢固。否则，可能会因方向盘突然移动引发事故，造成严重伤亡。

## 喇叭

按压方向盘上的喇叭标记或其周边部位，喇叭鸣响。

### 注意

- › 方向盘内部有正面安全气囊。禁止用力击打喇叭周边位置，避免安全气囊在事故发生时无法正常工作或安全气囊在未发生事故时意外起爆，对乘员造成重伤甚至死亡。
- › 禁止在方向盘的喇叭处安装任何装饰物。

# 车顶护栏

## 车辆装备

请注意，本手册包含了该车型系列的所有标准装备、国别装备和特殊装备。因此，本手册中所描述的某些装备或功能可能并未装配在您的车辆上或仅在某些市场提供。具体配置信息，请查阅相关销售资料或咨询您购车时的经销商。

## 车顶护栏

若欲在车顶护栏上安装行李架，请认真阅读行李架附带的安装说明。

### **i** 提示

安装行李架或使用行李架载物时，需遵守当地交通法规的相关要求。

## 车顶护栏承载能力

车顶护栏最大承载重量为 50 千克；急减速时，车顶护栏的最大承载重量为 35 千克。

### **i** 提示

车顶护栏的承载重量包括辅助承载的横梁等附件。

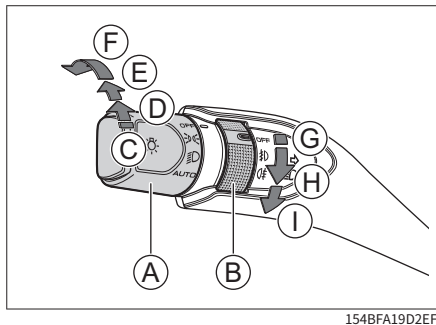
### **!** 警告

- › 车顶行李架上的物品必须固定牢靠，否则有发生事故的风险。
- › 在车顶行李架上装载物品将使车辆重心升高。避免高速行驶、突然起步、急转弯、紧急制动或激烈的操控，否则可能会由于对车辆的不正确操作而导致车辆失控或翻车，导致严重伤亡。
- › 在车顶行李架上运输沉重或面积较大的物品时，车辆的行驶性能会因重心偏移及迎风面积增大而改变，有发生事故的风险。因此，必须根据当时的具体情况调整您的驾驶方式和车速。
- › 在侧向风中应低速行驶。由于车辆轮廓及其高重心的特点，使其对侧向阵风更敏感，降低车速将使车辆更易控制。
- › 越野驾驶或在凹凸不平的地带驾驶时，请勿超速、颠簸、急转弯、撞击物体等。这可能引起车辆失控或翻车，从而导致严重伤害甚至死亡，也会对车辆的悬架和底盘造成严重损坏。
- › 请勿横穿陡坡，最好直上或直下行驶。与向前或向后翻滚相比，车辆更易侧翻。
- › 只能在天窗关闭的情况下使用车顶行李架。否则，车顶行李架或装载物可能会对乘员造成伤害。

## 车辆装备

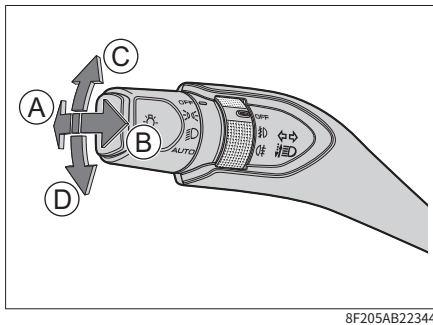
请注意，本手册包含了该车型系列的所有标准装备、国别装备和特殊装备。因此，本手册中所描述的某些装备或功能可能并未装配在您的车辆上或仅在某些市场提供。具体配置信息，请查阅相关销售资料或咨询您购车时的经销商。

## 灯光控制组合开关



- Ⓐ 灯光总开关旋钮
- Ⓑ 雾灯开关旋钮
- Ⓒ 灯光关闭
- Ⓓ 小灯（位置灯、牌照灯、背景灯）开启

- Ⓔ 近光灯开启
- Ⓕ 自动灯光
- Ⓖ 雾灯关闭
- Ⓗ 前雾灯开启
- Ⓘ 后雾灯开启



- Ⓐ 远光灯开启
- Ⓑ 远光灯闪烁
- Ⓒ 右转向灯开启
- Ⓓ 左转向灯开启

### ⚠ 注意

未启动车辆时，请不要长时间使用车外灯光照明。否则，可能导致蓄电池亏电。

## 近光灯

将灯光总开关旋钮旋至近光灯开启位置，近光灯点亮。

### ⚠ 注意

行车中，请勿将位置灯代替近光灯使用。否则，有发生事故的风险。

因为位置灯的亮度不足以照亮车辆前方的道路或让其他车辆、行人看到本车。所以，在天色昏暗或能见度不佳时请开启近光灯。

## 自动灯光

将灯光总开关旋钮旋至自动灯光位置，小灯、近光灯将根据周围环境的亮度自动开启或关闭。

### ⚠ 注意

- › 白天由于浓雾而影响视野时，车灯可能不会自动亮起，请手动开灯。
- › 自动灯光控制只能对驾驶起到辅助作用。在任何时候，驾驶员都应该对车辆的照明负责。

## 远光灯

近光灯点亮时，垂直方向盘向下按压灯光控制组合开关，远光灯点亮；松手后，灯光控制组合开关自动回位。

如欲关闭远光灯，需再次垂直方向盘向下按压灯光控制组合开关，然后松开。

## 远光灯闪烁

垂直方向盘向上拉起灯光控制组合开关，远光灯点亮；松手后，灯光控制组合开关自动回位，远光灯熄灭。

超车时，可以反复进行此操作，实现超车提醒。

## 前雾灯

小灯点亮时，将雾灯开关旋钮旋至前雾灯位置，前雾灯点亮。

## 后雾灯

近光灯或前雾灯点亮时，将雾灯开关旋钮旋至后雾灯位置，后雾灯点亮；松开旋钮后，旋钮将自动回位。

如欲关闭后雾灯，需再次将雾灯开关旋钮旋

至后雾灯位置，然后松开。

## 转向灯

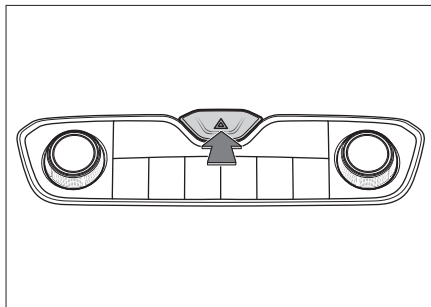
### › 转向信号功能

向上或向下拨动灯光控制组合开关，相应的转向灯闪烁。

### › 变道信号功能

变换车道时，向上或向下轻轻拨动组合开关，松开后组合开关自动回位，则相应的转向灯闪烁3次，实现变道提醒。

## 危险警告灯



198586A35E39

如果车辆出现故障或遭遇交通事故等状况，为提醒其他车辆请开启危险警告灯。

按压开关，可以开启或关闭危险警告灯。

## 昼间行车灯

为了使其他驾驶员更清楚地看到您的车辆，启动车辆后，昼间行车灯自动点亮。

触发以下条件时，昼间行车灯将熄灭：

- › 前照灯点亮时。
- › 左侧或右侧转向灯开启时，同侧的昼间行车灯将熄灭。

### ▲ 警告

- › 昼间行车灯并非是为夜间驾驶设计的。
- › 驾驶员始终有义务确保汽车在符合交通法规的情况下，以正确的灯光行驶。

## 跟随回家功能

电源开关处于 LOCK 模式，且灯光总开关位于 AUTO 挡位，若当前光线强度达到近光灯开启条件，在车外成功锁止车门（机械钥匙锁止车门除外）后，位置灯和近光灯将自动点亮一段时间，以保证您能够在黑暗环境中离开车辆。

## 前雾灯辅助照明

此功能可实现车辆在转弯时相应一侧的前雾灯自动点亮，在倒车时所有前雾灯自动点亮，以便更好地照亮周围环境。

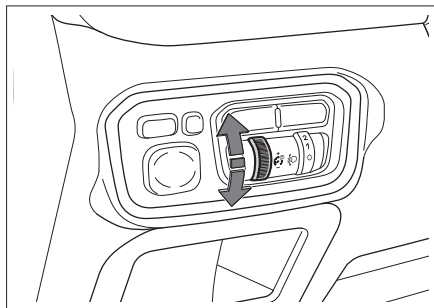
开启前雾灯辅助照明需同时满足以下条件：

- › 车辆以低于 35 公里/小时的车速行驶。
- › 已开启近光灯。
- › 已开启转向灯或方向盘转角大于 60°。
- › 未开启前雾灯。

## 紧急制动报警

车辆行驶速度超过 50 公里/小时，此时如果您紧急制动车辆，危险警告灯将快速闪烁数次，以提醒后方车辆及时进行避让。

## 仪表亮度调节



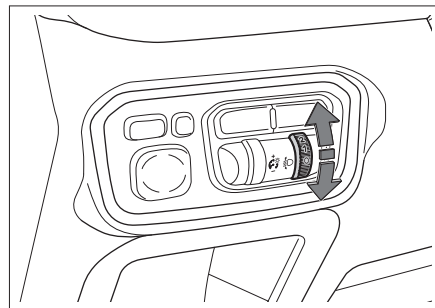
当位置灯点亮时，可以调节仪表及整车背景灯亮度。

- › 向上转动旋钮：仪表及整车背景灯变亮。
- › 向下转动旋钮：仪表及整车背景灯变暗。

### **i** 提示

若小灯开启，仪表显示屏亮度自动减弱。

## 灯光高度调节



可根据乘客数量及车辆的载荷情况调节前照灯光束高度。

- › 向上转动旋钮：调高前照灯光束高度。
- › 向下转动旋钮：调低前照灯光束高度。

操作

驾驶

视听系统

安全性

紧急情况

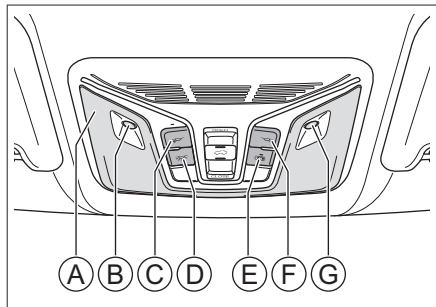
维护保养

技术数据

索引

## 车内灯

### 阅读灯



D624FFCEC8A4

- ① 阅读灯
- ② 左侧射灯
- ③ 左侧射灯开关
- ④ 阅读灯总开关
- ⑤ 门控开关
- ⑥ 右侧射灯开关
- ⑦ 右侧射灯

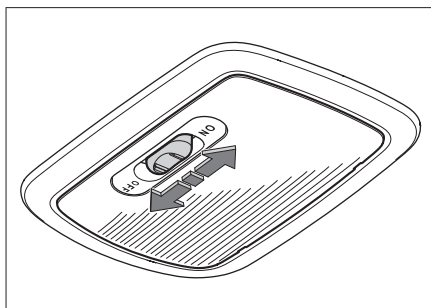
- › 按压射灯开关，可以开启或关闭阅读灯及相应的射灯。
- › 按压阅读灯总开关，可以开启或关闭所有

射灯和阅读灯。

- › 按压门控开关，可以开启或关闭门控功能。

开启门控功能后，阅读灯和射灯将根据车门状态自动开启或关闭。

### 顶灯



A216D48D8CAE

拨动开关，可以开启或关闭顶灯及门控功能。

开启门控功能后，顶灯将根据车门状态自动开启或关闭。

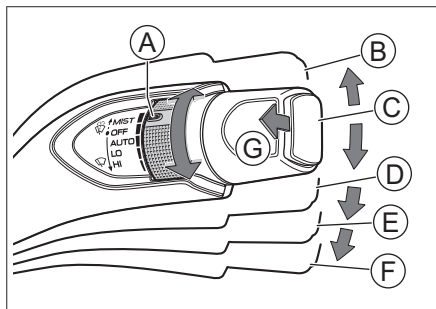
- › OFF 位置：顶灯关闭。
- › 中间位置：门控功能开启。

- › ON 位置：顶灯开启。

## 车辆装备

请注意，本手册包含了该车型系列的所有标准装备、国别装备和特殊装备。因此，本手册中所描述的某些装备或功能可能并未装配在您的车辆上或仅在某些市场提供。具体配置信息，请查阅相关销售资料或咨询您购车时的经销商。

## 自动前雨刮



71E287529F6B

Ⓐ 调节旋钮

Ⓑ 前雨刮点动操作 (MIST)

向上拨动雨刮控制组合开关至 MIST 位置，松开后自动回位，前雨刮刮刷 1 次。

Ⓒ 前雨刮关闭 (OFF)

Ⓓ 自动刮刷 (AUTO)

位于该位置时，通过调节旋钮可以改变雨量光线传感器对雨量的敏感度，前雨刮依据雨量大小自动调节刮刷频率。

Ⓔ 低速刮刷 (LO)

Ⓕ 高速刮刷 (HI)

Ⓖ 前风窗玻璃洗涤

垂直方向盘向上拉起雨刮控制组合开关，前雨刮将使用风窗洗涤液刮刷前风窗玻璃。

### ⚠ 注意

- ▶ 如果风窗玻璃表面较脏或粘有异物（积雪、树胶等），需先进行清洁并去除异物，否则可能会损坏雨刮片或雨刮内部结构。
- ▶ 避免长时间持续使用洗涤器。否则，可能会损坏洗涤电机。
- ▶ 为保护洗涤电机，洗涤器持续工作一段时间后可能会自动关闭。
- ▶ 请经常检查洗涤液罐的液面并及时添加。

在寒冷的季节，应添加合适的洗涤液，以确保洗涤液不会结冰。否则，不但会失去洗涤功能，还会冻坏相关部件。

- ▶ 在寒冷季节使用雨刮前，请务必检查雨刮片是否被冻结在风窗玻璃上。如果雨刮片已被冻结在风窗玻璃上，请在解冻后使用，否则可能会损坏雨刮片和雨刮电机。
- ▶ 因积雪等原因导致雨刮中途停止运转时，请关闭雨刮并尽快将车辆停放在安全地点，然后清除积雪等杂物，以便雨刮能够正常工作。
- ▶ 请勿在风窗玻璃上使用可以产生镀层的产品（例如：镀晶或镀膜类的洗涤液、玻璃镀膜等），否则可能会导致雨刮刮刷时跳动异响。
- ▶ 请勿使雨刮片接触油性清洗剂类的产品，否则会发生化学反应，导致雨刮片严重变形。

操作

驾驶

视听系统

安全性

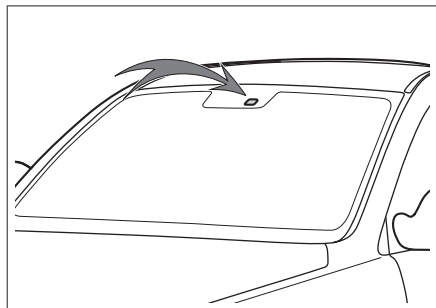
紧急情况

维护保养

技术数据

索引

## 雨量光线传感器



SF914ED18FA5

雨量光线传感器位于车内前风窗玻璃顶部中间位置，靠近内后视镜。

### ⚠ 警告

- › 雨量光线传感器并不能充分识别每次降水并激活前雨刮。如果风窗玻璃上的雨水影响了视线，则应在需要时及时手动调节前雨刮挡位或刮刷频率。
- › 自动前雨刮处于 AUTO 挡位时，如果从车外碰触到内后视镜附近的风窗玻璃或风窗玻璃受到振动，则前雨刮可能会意外运转。小心不要让前雨刮夹住您的手指等部位。

- › 在洗车或无前雨刮使用需求时，请不要使自动前雨刮处于 AUTO 挡位。否则，前雨刮可能会意外运转。

### ⚠ 注意

- › 如果内后视镜附近的风窗玻璃表面较脏或粘有异物（积雪、树胶等），需先进行清洁并去除异物，否则可能会影响自动雨刮正常工作。
- › 由于雪花的形状不同，有时即使雪花碰触到雨量光线传感器，传感器也不能正常感知，致使前雨刮不能正常工作。而雪花融化后，有可能造成前雨刮自动刮刷。



## 车辆装备

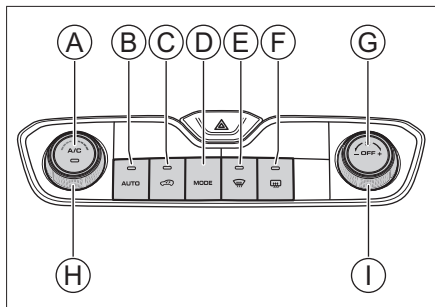
请注意，本手册包含了该车型系列的所有标准装备、国别装备和特殊装备。因此，本手册中所描述的某些装备或功能可能并未装配在您的车辆上或仅在某些市场提供。具体配置信息，请查阅相关销售资料或咨询您购车时的经销商。

## 按钮介绍

### **i** 提示

- › 空调系统工作时消耗动力电池电量，使用空调系统会降低续航里程。
- › 动力电池电量过低时，为了延长车辆的续航里程，空调系统功率将受到限制，空调舒适性会有所减弱，动力电池电量恢复后空调系统功能将恢复正常。
- › 极限工况下（如环境温度过高或过低、长时间爬坡行驶等），为保证车辆的动力性能，可能会出现空调功率受限甚至停止工作的情况。
- › 车辆充电时使用空调会影响充电效率。为保证充电效率，充电功率不足时可能会

出现限制空调甚至切断空调的情况。



- Ⓐ A/C 按钮
- Ⓑ 自动模式按钮
- Ⓒ 内外循环模式切换按钮
- Ⓓ 吹风模式按钮
- Ⓔ 前除霜按钮
- Ⓕ 后除霜按钮
- Ⓖ 关闭按钮
- Ⓗ 温度调节旋钮
- Ⓘ 风量调节旋钮

## 自动模式按钮

按压此按钮，相应的指示灯点亮，表示已开启自动模式。将温度设置到合适的温度，空调系统将自动调节出风模式和风量，以达到设定温度。

### **i** 提示

如果空调系统自动调节的出风模式和风量无法满足您的使用需求，可自行手动调节，此时将退出自动模式，指示灯熄灭。

## A/C 按钮

按压此按钮，相应的指示灯点亮。压缩机开启后，可以降低车内温度及湿度。

## 关闭按钮

按压此按钮，可以关闭空调系统。

## 风量调节旋钮

旋转此旋钮，可以调节风量。

## 温度调节旋钮

旋转此旋钮，可以调节温度。

## 内外循环模式切换按钮

按压此按钮，可以使空调系统在内循环模式和外循环模式之间进行切换。

相应的指示灯点亮，表示已开启内循环模式。

相应的指示灯熄灭，表示已开启外循环模式。此时，可将车外的空气导入车内。

### **i** 提示

- 一般情况下，都应使用外循环模式。特别是在压缩机关闭的情况下，使用内循环模式易导致车窗起雾。
- 如果在隧道内、堵车、车外空气污浊或者想快速制冷、制热时，应使用内循环模式。

## 吹风模式按钮

按压此按钮，可以选择不同的吹风模式。

## 前除霜按钮

按压此按钮，可以开启或关闭前除霜功能。相应的指示灯点亮，表示已开启前除霜功

能，此时可以逐步缓解前风窗玻璃和侧门玻璃结霜或起雾现象。

## 后除霜按钮

按压此按钮，可以开启或关闭后除霜功能。相应的指示灯点亮，表示已开启后除霜功能，此时可以逐步缓解后风窗玻璃的结霜现象。

后除霜功能开启一段时间后将自动关闭，相应的指示灯熄灭。

### **⚠** 警告

后除霜功能开启后，后风窗玻璃会变热，禁止触碰，小心烫伤。

### **⚠** 注意

车辆未启动时，请不要长时间使用后除霜功能，以免导致蓄电池亏电。

## 空调控制

### 制冷/制热

启动车辆后：

1. 选择 **【AUTO】** 模式，相应指示灯点

亮。此时，压缩机将根据温度和环境不同，自动开启或关闭。

2. 将温度设置到希望的温度，空调系统将自动调节出风模式和风量，达到设定温度。
3. 选择内循环模式可以加快制冷或制热，有利于提高车辆的经济性和舒适性。

### **i** 提示

- 当车辆在烈日下长时间暴晒后，车内温度会很高。此时若需要驾驶车辆，建议先打开所有车窗进行通风，然后再开启空调制冷模式。待车内热气散去后，再关闭所有车窗。
- 设定好空调温度之后，空调系统会根据车内外的环境温度自动控制制冷系统和制热系统的工作状态。在寒冷季节开启空调系统后，暖风系统需要预热一段时间后方可正常工作，暖风系统预热完成前，空调系统可能不会吹出热风且风量较小，这属于正常现象。

## 前除霜/前除雾

启动车辆后：

1. 选择前除霜模式，相应指示灯点亮。
2. 您可以根据需要调节风量、温度、开启或关闭压缩机以及切换内外循环模式。

### **i** 提示

如果车内空气污浊或车内起雾，建议切换为外循环模式。

### **⚠** 注意

- › 定期检查散热器以及空调冷凝器。请用低压水枪或软毛刷清除积塞在其前表面的树叶、昆虫及尘土。否则，这些物体会阻碍气流，从而降低制冷效果。
- › 定期开启空调可以保持压缩机及密封件的良好润滑并防止泄露。因此，即使在不需要使用空调的寒冷季节，也需要至少每周开启一次空调，每次至少 10 分钟。
- › 如果空调系统的制冷效果有所减弱，请到服务商处进行检修。
- › 直接向大气中排放制冷剂对环境有害，制

冷剂应由经过培训和认证的技术人员使用适当的容器回收。

### **i** 提示

#### 关于空调异味

##### › 异味来源

空调需要进行内外空气交换，长期使用后容易聚集污物，长时间会发霉，导致异味产生。

空调滤芯长时间使用后，会积聚水汽、灰尘等，产生异味。

##### › 建议措施

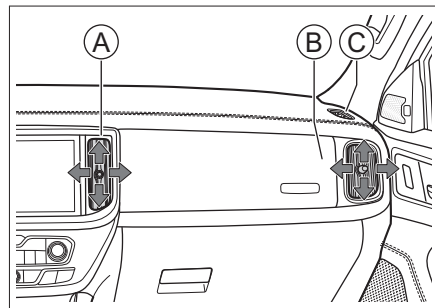
外界空气清新时，建议采用外循环模式，使车内空气保持流通。

当车辆使用制冷模式后，建议先关闭空调【A/C】开关，让空调继续运行约 3~5 分钟后再关闭空调系统。这样可以吹干空调蒸发器上的水分，使空调系统干燥，防止霉菌滋生和减少异味。

当感觉到异味很重时，建议到服务商处进行检查，必要时清洁或者更换空调滤芯。

## 出风口

### 前排出风口



Ⓐ 中央出风口

Ⓑ 侧出风口

Ⓒ 除霜出风口

拨出出风口中部的拨片，可以调节气流方向。

操作

驾驶

视听系统

安全性

紧急情况

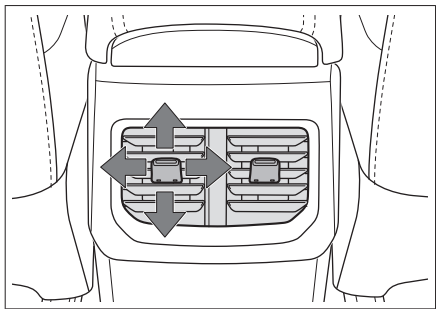
维护保养

技术数据

索引

---

## 后排出风口



BABAGD80CCED

拨动出风口中部的拨片，可以调节气流方向。

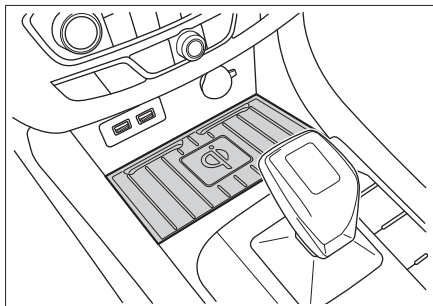
## 车辆装备

请注意，本手册包含了该车型系列的所有标准装备、国别装备和特殊装备。因此，本手册中所描述的某些装备或功能可能并未装配在您的车辆上或仅在某些市场提供。具体配置信息，请查阅相关销售资料或咨询您购车时的经销商。

## 使用方法

通过多媒体显示屏【车辆设置】→【舒适设置】→【其他设置】，可以开启或关闭无线充电功能。

开启无线充电功能后，确保车门已关好，将电源开关切换至 ON 模式或启动车辆，即可对放置在充电区域的手机充电。



5096717EC84F

### **i** 提示

为达到更好的充电效果，需确保手机充电线圈所在面朝下。

### **i** 提示

- › 此功能并不适用于所有手机，仅适用于通过“Qi”官方标准认证且可以正常放入充电区域的手机。
- › 每次只能对一部手机进行充电。
- › 在颠簸路面，可能会出现间歇性的停止和恢复无线充电的情况。若手机偏离充电区域并停止充电，需将手机移回到可充电区域。

- › 充电时，无线充电设备和手机将变热，属于正常现象。  
温度过高时，系统会停止充电，待温度降低后会继续充电。
- › 如果手机出现故障，也可能造成无法充电。可使用其他符合要求的手机进行无线充电检测，确认是否为手机出现故障。
- › 若手机安装有不支持无线充电功能的护盖或附件，应先将其取下，否则无法正常充电。
- › 为防止蓄电池亏电，未启动车辆时，请勿长时间使用无线充电功能。

### **⚠** 警告

- › 为安全起见，禁止驾驶员在行车中进行充电相关的操作。
  - › 请不要在充电区域放置硬币、钥匙、芯片卡等金属物品。否则，可能因金属物品被加热而导致无法正常充电或引起安全事故。
- 若在充电过程中发现充电区域有金属异物，为避免烫伤手指，请不要立即用手移

---

除。应立即关闭无线充电功能，并等待几分钟后再移除异物。

- › 若需要将充电区域做为储物盒使用，请关闭无线充电功能。

---

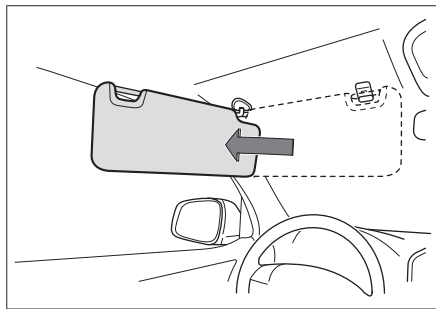
### 注意

- › 请勿在充电区域倾洒任何液体，以免液体通过橡胶垫空隙进入无线充电系统，导致系统故障。
  - › 请勿改装无线充电系统，以免损坏车辆或发生事故。
-

## 车辆装备

请注意，本手册包含了该车型系列的所有标准装备、国别装备和特殊装备。因此，本手册中所描述的某些装备或功能可能并未装配在您的车辆上或仅在某些市场提供。具体配置信息，请查阅相关销售资料或咨询您购车时的经销商。

## 遮阳板

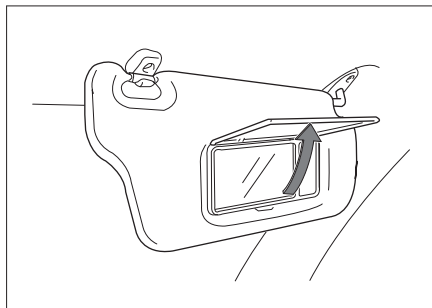


2A452679848A

欲遮蔽前方阳光时，翻下遮阳板即可。

欲遮蔽侧面阳光时，翻下遮阳板，脱开挂钩并转至侧面。

## 梳妆镜



619657A4EDBE

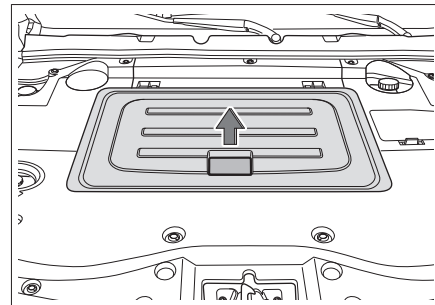
在副驾驶侧的遮阳板内侧装有梳妆镜，打开盖子即可使用。

不使用梳妆镜时，请关闭梳妆镜盖。

## 储物装置

### 储物箱

#### 机舱储物箱



524594B539A0

拉动拉手并向上翻转，即可打开储物箱。

储物箱内物品重量不要超过其标识的最大承重。

储物箱盖内侧附有挂钩，将挂钩挂在机舱盖锁环上，可使储物箱盖保持打开。不用时，请将挂钩复位。

不使用储物箱时，请关闭储物箱盖。

操作

驾驶

视听系统

安全性

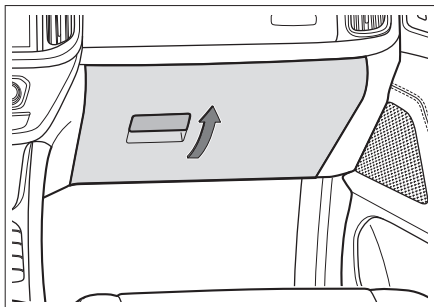
紧急情况

维护保养

技术数据

索引

## 仪表盘储物箱



3970CFE2E105

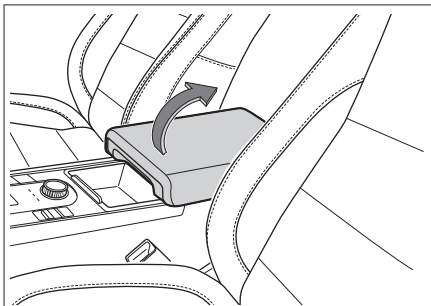
拉动储物箱上的扣手并向下翻转，即可打开储物箱。

向上翻转储物箱直至锁止到位，即可关闭储物箱。

### 警告

驾驶时应确保储物箱处于关闭状态。否则，在发生事故或紧急制动时，储物箱内的物品可能会飞出，导致人员受伤。

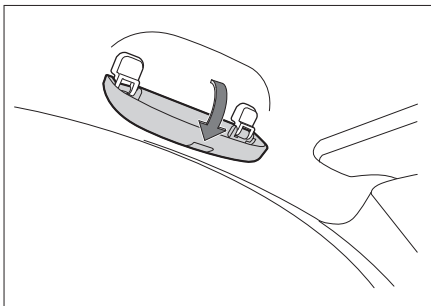
## 储物盒



AEF7C7DB072E

前排座椅扶手下面设有储物盒。欲使用时，直接向上翻转座椅扶手即可打开。

## 眼镜盒



5DAC17EDBEA2

沿箭头方向翻转眼镜盒，即可打开。

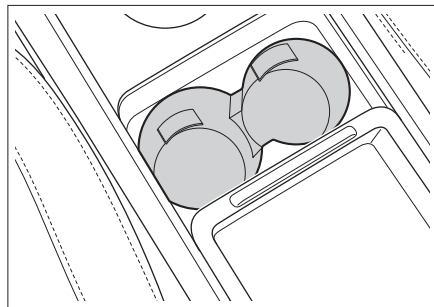
### 警告

驾驶时应确保眼镜盒已关闭。

### 提示

某些大号的太阳镜可能无法放进眼镜盒内。

## 杯座



FD8B7B380F1F

### 注意

- 不得将过小或稳定性差的饮料罐置于杯座中，否则可能倾倒。
- 请确保饮料罐的盖子已盖好，以免里面的



液体溅出。

## 瓶座

每个车门内侧均有一个瓶座，只可放置已密封好的瓶类容器。

### ⚠ 警告

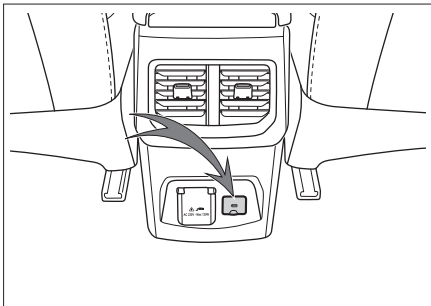
不要将除瓶子以外的任何物品放入瓶座中。否则，在发生事故或紧急制动时，物品可能会从瓶座内甩出并导致人员受伤。

### ⚠ 注意

请确保瓶子的盖子已盖好，以免里面的液体溅出。

## 电源插座

### USB 电源插座

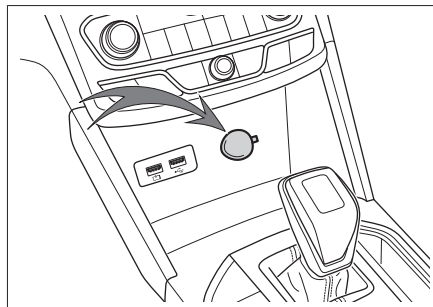


位于后排空调出风口下。

在电源开关处于 ON 模式时，可使用此电源。

此电源可为手机、平板电脑等用电设备充电。

## 备用电源



位于副仪表盘换挡杆附近。

在电源开关处于 ON 模式时，可使用此电源。

此电源可为额定功率小于或等于 120 瓦（10 安）的附件提供 12 伏的直流电源。

操作

驾驶

视听系统

安全性

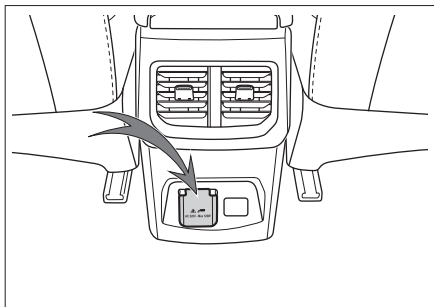
紧急情况

维护保养

技术数据

索引

## 220 伏电源



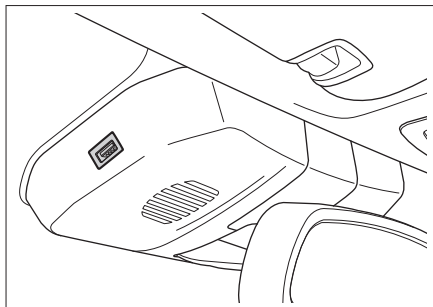
C7FC977FFC57

位于后排空调出风口下。

在电源开关处于 ON 模式时，可使用此电源。

此电源可为额定功率小于或等于 120 瓦的附件提供 220 伏的交流电。

## 行车记录仪电源



C6D337A71CDF

位于内后视镜附近。

在电源开关处于 ON 模式时，可使用此电源。

此电源专为额定功率小于或等于 10 瓦的行车记录仪提供 5 伏的直流电。

### **i** 提示

因车型配置不同，行车记录仪取电口可能装配在内视镜的右侧，请以实车为准。

### **⚠** 警告

为了行车安全，安装行车记录仪时，注意接

线一定不要遮挡视线，以防发生危险。

### **⚠** 警告

易燃性气体及发热装置须远离电源插座。

### **⚠** 注意

- › 不要让饮料等液体或异物进入电源插座，否则容易引发短路等故障。若电源插座有护盖，请不使用时将护盖盖好。
- › 如果使用超过额定功率的附件，可能烧断车辆保险丝。
- › 不要将精密设备、强感性设备或其他重要设备连接到此电源插座。
- › 不要在潮湿、高温的环境下使用此电源。
- › 禁止与其他任何电源并联或串联使用。
- › 使用时如发现异常（异常高温、发烟、异味等），请立即停止使用并到服务商处进行检修。
- › 禁止擅自改装或维修此电源系统。
- › 外接线束时注意做好防水、密封。

# 2

## 驾驶

行车规范 .....	72	陡坡缓降系统 .....	121
恶劣环境驾驶建议 .....	76	行驶辅助系统 .....	122
磨合期驾驶建议 .....	80	组合仪表 .....	125
纯电动车辆 .....	81	仪表指示灯 .....	130
电源开关 .....	86		
车辆启动与关闭 .....	87		
驻车制动 .....	89		
变速器 .....	91		
驾驶模式 .....	93		
声音提示系统 .....	94		
转向助力模式 .....	95		
泊车辅助系统 .....	96		
胎压监测系统 .....	102		
智能驾驶辅助系统 .....	104		
巡航辅助系统 .....	114		
不停车电子收费系统 .....	119		

操作

驾驶

视听系统

安全性

紧急情况

维护保养

技术数据

索引

# 行车规范

---

## 车辆装备

请注意，本手册包含了该车型系列的所有标准装备、国别装备和特殊装备。因此，本手册中所描述的某些装备或功能可能并未装配在您的车辆上或仅在某些市场提供。具体配置信息，请查阅相关销售资料或咨询您购车时的经销商。

## 行车前

### 清除杂物

行车前请彻底清除车身上的积雪、落叶等。

### 检查车况

行车前请检查轮胎、油液、灯光、车身外观等日常检查项目，以保证您能安全愉快的驾驶。

行车前请检查动力电池的剩余电量以及续航里程，确保车辆能够顺利抵达目的地。

如果您认为您的车辆需要修理，请及时联系服务商。

### 确认车门和机舱盖状态

行车前，要确认所有车门都处于关闭状态。

若车门没有关好，在行车过程中车门容易突然打开，造成意外事故。

行车前，如果打开过机舱盖，则应确认机舱盖是否处于锁定状态。如果机舱盖未锁好，在行车过程中机舱盖可能突然打开，造成意外事故。

### 车内物品摆放

#### 仪表板上

禁止在仪表板上放置物品，如果在仪表板上放置物品，不仅会阻碍驾驶员视野，还会影响起步和安全行车，造成意外事故。

#### 驾驶员脚部

禁止在驾驶员脚部放置任何物品。放置在驾驶员脚部的物品容易夹在踏板下，可能导致驾驶员对车辆失去控制，从而引发意外事故。

如果您需要铺设脚垫，请使用适合本车的脚垫，如果脚垫形状不当、铺设位置不当或双层铺设，会影响踏板的踩踏操作，可能会导致车辆无法启动、换挡困难、无法换挡以及其他意外事故。

### 座椅下面

禁止在座椅下面放置任何物品。放置在座椅下面的物品会影响到座椅位置调节或无法锁定座椅，容易造成意外事故。

### 座椅靠背

座椅靠背与人体后背之间，请不要放置靠垫等物品。否则，不仅影响采取正确的驾驶姿势，而且发生车辆碰撞时，座椅安全带及头枕也不能充分发挥安全效能，甚至会发生危及生命的重大伤害。

### 车窗玻璃上

禁止在车窗玻璃上贴附真空吸盘等饰品。

真空吸盘会起到透镜作用，容易引发车辆火灾。

## 行车中

### 禁止超速行驶

驾驶车辆不得超过限速标志、标线标明的速度。

### 禁止超载行驶

超载行驶是很危险的。

驾驶车辆不得超过额定的载客人数和载物重量，不得在行李区或货箱内载人。

## 禁止疲劳驾驶车辆

疲劳驾驶非常危险，疲劳的状态下，驾驶员的判断力、视力及注意力都会大幅度下降，容易造成严重事故。

## 禁止长时间打满方向盘

长时间打满方向盘，可能会造成转向系统的助力效果降低，您会感觉转动方向盘时较沉重。

## 禁止长时间施加制动

行车中，禁止持续踩下制动踏板或施加驻车制动。否则，容易导致制动衬块过早磨损，或制动器过热，从而影响制动效能，容易引发意外事故。

## 制动器发出警告音

盘式制动器在制动块磨损至需要更换时，发出警告音。

如果制动时听到震鸣声，请勿继续行驶。否则，制动盘将会受到严重磨损，并损坏制动

部件、影响制动效能，从而造成意外事故。

## 轮胎爆胎

禁止在爆胎状态下继续行车。在爆胎状态下继续行车将非常危险，易引发意外事故。另外，还会损坏轮胎、车轮、悬架和车身，此时请立即更换轮胎。

出现以下情况时，需确认轮胎是否爆胎或破裂。

- › 方向盘抖动时。
- › 车辆异常震动时。
- › 车辆异常倾斜时。

行车中爆胎或轮胎破裂时，请握紧方向盘，轻踩制动踏板减速。紧急制动或急打方向盘，都容易使车辆失控。

## 车身下方、轮胎、车轮受到强烈撞击

当车身下方、轮胎、车轮受到强烈撞击时，请立即在安全地点停车并进行检查。检查制动液是否泄漏，悬架部件、轮胎、车轮、驱动系统等部件是否变形或损坏。发现有泄漏或损伤情况时，请立即停车并联系服务商，如果继续行车，则容易造成意外事故。

## 下坡时

进行坡道或长距离下陡坡行驶时，应减速。但如果持续踩下制动踏板，则容易因制动器过热而降低制动效能，造成意外事故。

## 禁止下坡时关闭电源开关

如果关闭电源，制动助力装置和动力转向系统将不起作用，从而导致制动效能变差，方向盘操控感变沉，容易造成意外事故。

## 在带有高度差的路面上行驶

在沿着路肩或带有高度差的路面停车时，请确保轮胎不被路肩或其他障碍物挤压变形。

当车辆必须驶过路肩、减速带或类似障碍物时，应尽量沿障碍物垂直角度减速慢行。否则，可能会导致轮胎（特别是轮胎侧壁）损坏。

在以下路况下行车时，容易损坏保险杠，请减速并谨慎行驶。

- › 停车场出入口等带台阶的路段。
- › 立体停车场急转弯等陡坡路段。
- › 凹凸路面及有车辙的路段。
- › 坑洼路段。

操作

驾驶

视听系统

安全性

紧急情况

维护保养

技术数据

索引

- › 从平坦路段驶入坡道，或从坡道驶入平坦路段时。
- › 在带有减速带的路面上或沿着路肩停车时。

## 在潮湿、积雪、结冰等易滑路面上行驶

在易滑路面上紧急制动、急加速、急打方向盘时，轮胎很容易侧滑，造成车辆失控，从而引发意外事故。

寒冷天气里，在桥面及背阴等易结冰的地方行车时，应减速慢行。

## 在积水路面上行驶

在积水路面应小心行驶，避免经过积水量过多的路面。

在积水路面行驶时，动力电池包、电机控制器等电气系统部件可能严重受损。

在积水路面行驶时，制动衬块被淋湿，会减弱制动效能，容易造成意外事故。请反复轻踩制动踏板以加热制动器，直到确认其已恢复正常状态。

## 乘车注意事项

### 禁止在车内走动

乘车时，禁止离开座位或在车内走动。否则，车辆紧急制动时，身体、头部等容易受到碰撞，导致严重受伤。

### 禁止将手或头等部位伸出车窗或天窗

如果将手或头等部位伸出车外，在车辆紧急制动或关闭车窗等时，容易碰到窗框上，导致严重受伤甚至死亡。

### 禁止将儿童抱坐在膝盖上

乘车时，即使您自己系好了安全带，也不要将婴儿或儿童抱在手中或怀中，并且不要使用安全带的任何部分围住婴儿或儿童，否则将会在碰撞或紧急制动时导致婴儿或儿童受到严重或致命的伤害。

### 禁止儿童操作车门、车窗及天窗

儿童操作车门、车窗及天窗时，容易夹伤手、头、颈等部位，造成严重人员伤害。

如果在行车中打开车门，容易将儿童甩出车外，造成严重人员伤害，甚至死亡。

请使用儿童锁和车窗锁止开关，以避免儿童因错误操作而发生事故。

## 停放车辆

为保证车辆的性能及动力电池的寿命，车辆应停放在通风、干燥、阴凉、温度适宜的场所。

### 禁止在易燃物周围停放车辆

不要在有大量草或纸屑等易燃物的道路上停车。否则，容易酿成火灾事故。

### 禁止在高温热源的场所停放车辆

不要在有火焰等高温热源的场所内停放车辆。否则，容易引发危险事故。

## 经济驾驶

### 有预见的行驶

与前方向驶的车辆保持适当距离，避免不必要的加速和制动。稳定的车速可提高续航里程。

### 避免不必要的负重

车辆负重和超载行驶，会增大能量消耗。行

---

车前，请将车辆中不必要的物品取出。

### 定期检查轮胎气压

轮胎气压过小会增大滚动阻力，这样会增大能量消耗同时加剧轮胎的磨损。

### 定期维护保养

定期对车辆进行保养，可以保证您的车辆有较长的使用寿命和最佳的经济性。

### 合理使用空调

使用空调制冷或制热功能，会使您的车辆行驶里程缩短。在动力电池电量较低时，建议减少空调的使用时间，以增加车辆的续航里程。

空调温度不要调得过冷或过热，请设置合适的温度，以减少能量消耗。

不需要使用空调时，请及时关闭。

### 关闭车窗和天窗

打开车窗或天窗会增加风阻，由此增加能量消耗，因此在不需要时请将其关闭。

### 利用惯性带挡滑行

在驶近红灯或在较大坡面上下行时，应该松开加速踏板，让车辆利用惯性带挡滑行。

操作

驾驶

视听系统

安全性

紧急情况

维护保养

技术数据

索引

# 恶劣环境驾驶建议

## 车辆装备

请注意，本手册包含了该车型系列的所有标准装备、国别装备和特殊装备。因此，本手册中所描述的某些装备或功能可能并未装配在您的车辆上或仅在某些市场提供。具体配置信息，请查阅相关销售资料或咨询您购车时的经销商。

## 雾天驾驶

### 开启雾灯

在雾中行车时，应打开雾灯。

### 按喇叭，警告行人和车辆

听到其他车辆的喇叭声时，也应立刻按喇叭回应，示意本车的位置。

### 低速行驶，注意安全

雾天驾驶时，应尽量低速行驶，与前车保持足够的安全车距。

### 请勿在行车中擦除玻璃上的雾气

由于驾驶室的内外温差较大，风窗玻璃的内侧表面常常会蒙上一层薄薄的雾气，影响驾驶员的视线。此时，使用空调除霜功能或将

车窗打开一条缝隙，使内外空气温度保持一致，可避免风窗玻璃内侧表面凝结雾气。

如果想擦除风窗玻璃上的雾气，请停车后再擦拭，请勿在行车过程中擦除玻璃上的雾气。

## 雨天驾驶

### 易滑路面谨慎驾驶

雨天行驶时，经常会出现视野差、风窗玻璃结雾、路面打滑等情况，请谨慎驾驶。

在湿滑路面上进行紧急制动、加速、急打方向盘时，轮胎容易打滑，难以控制车辆，容易发生意外事故。

雨天行驶时，轮胎与地面之间容易形成水膜，此时轮胎容易失去抓地力，请减速驾驶。

### 警告

尽量避免在大雨、暴雨天气下行驶。

## 涉水驾驶

### 涉水时的注意事项

- ▶ 涉水行驶前，确认路面积水深度，积水高度请勿超过车身下边缘。如遇积水较多或水深不明情况时，车辆需绕行，禁止强行通过。
- ▶ 分析路况，不要让车辆进入未知区域，这些区域可能存在隐性障碍，如沟渠、检查井等。
- ▶ 当涉水行驶时，保持低速（车速不得超过10公里/小时），且不要停车，也不要切换档位。
- ▶ 车辆通过路口时，避免前方车辆推起的水浪盖过格栅。
- ▶ 涉水行驶时，若出现故障导致车辆断电（熄火）不能行驶，此时不要试图再次启动车辆。请立即咨询服务商进行处理。

### 涉水后的检查及保养

车辆安全驶过水面后，立即进行以下操作：

- ▶ 连续轻踩制动踏板几次并检查所有的制动功能是否完好。



- › 检查喇叭。
- › 检查车辆所有照明。
- › 请尽快到服务商处进行常规检查。因为车辆在涉水行驶过程中，水可能会进入传动系统零部件内部稀释润滑脂，并可能造成系统故障。

### ⚠ 注意

- › 涉水行驶仅适用于紧急情况，不能作为常规行驶的一部分。
- › 涉水行驶可能损坏电机控制器、动力电池包、传动系统等部件，导致车辆严重损坏。
- › 切勿驶过含盐水域、海滩或咸水区域，因盐可能引起车辆锈蚀。如驶过上述区域后，应立即用淡水冲洗所有与盐水接触过的部件。

## 炎热季节驾驶

炎热季节气温高，不利于车辆正常运行和驾驶员身体健康。为保证行车安全，驾驶员应注意以下事项：

## 防止爆胎

车辆轮胎内的气压会随着温度的升高而升高，炎热季节气温高，更容易发生爆胎事故。

如果车辆在行驶过程中发生爆胎，应紧握方向盘，轻踩制动踏板减速，避免紧急制动或急打方向盘。否则，易使车辆失控。

## 防止中暑

炎热季节日照强、气温高，易发生中暑。应保持驾驶室内通风良好，禁止疲劳驾驶。

### ⚠ 警告

禁止将无人看管的儿童锁在车内。

- › 如果在炎热季节将儿童单独留在车内，很容易造成中暑或脱水，导致人员伤亡甚至死亡。
- › 如果将儿童单独留在车内，万一玩弄火柴、打火机等物品，很容易酿成车辆火灾事故。

### ⚠ 注意

禁止将打火机、喷雾罐、碳酸饮料罐、眼镜等放在车内。

- › 由于车内温度很高，如果打火机、喷雾罐中气体泄漏或罐体破裂，容易酿成车辆火灾事故。
- › 如果碳酸饮料罐破裂，饮料接触到电气部件时，很容易引起短路现象。
- › 由于车内温度很高，容易使树脂镜片或眼镜变形，造成龟裂。

## 寒冷季节驾驶

寒冷季节时，车辆可能积雪或结冰，车门把手、车窗、后视镜和雨刮器等活动零件可能会被冻住。为保护车辆不被冻坏和正常使用，请遵循以下建议，可确保在寒冷季节下可以为您提供尽可能理想的驾乘体验。

## 驾驶前准备

寒冷季节来临前或是驾车去往寒冷地区时，请做好以下准备工作：

- › 检查确认车窗洗涤液适合当地气温，以防

止洗涤液冻结造成车辆损坏。(▷ 第 207 页)

- ▷ 检查确认冷却液型号，请使用本车规定型号的冷却液，以保证其具有良好的防冻保护作用。(▷ 第 227 页)
- ▷ 寒冷季节蓄电池性能降低，请联系服务商进行蓄电池检查，确保有充足的电量启动车辆。
- ▷ 根据行驶路况的不同，可提前准备紧急用品，如信号闪光灯、除雪铲、车窗刮刀、跨接电缆等。

可通过以下方法，获得更舒适的驾乘体验：

- ▷ 提前启动车辆，开启空调、座椅加热等功能，让车内环境更舒适。
- ▷ 开启插枪保温/保凉功能。当慢充结束后，动力电池温度会保持在最佳工作范围内，可改善续航里程。(▷ 第 84 页)
- ▷ 停车后注意清除车门把手积雪和水渍，防止结冰使其冻结。
- ▷ 寒冷季节路面可能积雪或结冰，为提升车辆通过性，减少车辆侧滑，可联系服务商更换安装冬季轮胎或轮胎防滑链。

## 冬季轮胎

在寒冷季节温度较低时，由于标准轮胎的特殊特性（轮胎宽度、橡胶成分及花纹类型等），轮胎弹性降低，进而削弱牵引力和制动力，并伴随胎噪增大问题，严重时甚至会导致标准轮胎产生裂纹及异常磨损等永久性损坏。因此，在寒冷季节温度低于 7°C 时，请使用冬季轮胎。冬季轮胎可大大改善车辆的操纵稳定性，还可提高车辆的制动响应性，缩短制动距离。

### 提示

带有 M+S 标记的全天候轮胎，虽然有较好的寒冷季节性能，但通常情况下仍不能达到冬季轮胎的性能，冰雪或结冰路面行驶时，仍需更换冬季轮胎。

### 警告

冬季轮胎虽可改善汽车的冬季行驶性能，但切勿冒险行驶，仍须谨慎！

- ▷ 务必根据能见度、天气状况、道路和交通状况调整车速和驾驶方式。

- ▷ 行驶时，切勿超过所装冬季轮胎上标明的车速和载荷等级限制。

### 注意

冬季轮胎的花纹磨损严重时，将在很大程度上丧失其在寒冷季节的适用性。如果冬季轮胎已经老化，那么即使轮胎花纹磨损不明显，也会在很大程度上丧失其在寒冷季节的适用性。冬季轮胎的具体更换标准，请向经销商进行咨询。

### 冬季轮胎使用须知：

- ▷ 必须遵守所在国的相关法规。
- ▷ 必须四个车轮同时安装冬季轮胎。
- ▷ 必须使用与标准轮胎尺寸相同的冬季轮胎。
- ▷ 必须使用型号、尺寸（滚动周长）及花纹类型相同的冬季轮胎。
- ▷ 冬季轮胎仅可在寒冷季节使用。
- ▷ 请务必遵守冬季轮胎所允许的各种最高限制要求（如最高车速、最大载荷等），否则可能导致轮胎损坏，引发交通事故。

- › 不能颠倒轮胎的旋转方向。

## 轮胎防滑链

轮胎防滑链的使用取决于不同国家或地区的现行标准，安装轮胎防滑链必须遵守当地的法规。

轮胎防滑链只能安装在驱动轮上，不要单轮使用。安装时，请遵守轮胎防滑链制造商提供的说明并尽量紧固。

### ⚠ 注意

安装轮胎防滑链时，请遵守以下注意事项：

- › 轮胎防滑链的尺寸不合适或安装不当会损坏车辆制动管路、悬架、车身和轮胎等，应选择合适的轮胎防滑链并确保正确安装。
- › 安装轮胎防滑链时，应把车辆停放在远离交通的平坦地面上，打开危险警告灯，并在车辆后方放置三角警告牌。
- › 安装轮胎防滑链前，必须将车辆电源切换至 LOCK 模式并施加驻车制动。
- › 禁止在应急车轮或小尺寸备胎上安装轮胎防滑链。

- › 禁止在胎压不足的情况下安装轮胎防滑链。
- › 当使用轮胎防滑链时，小心不要损坏铝合金轮辋。

### ⚠ 警告

驾驶装有轮胎防滑链的车辆时，请遵守以下注意事项：

- › 安装轮胎防滑链后，行驶车速切勿高于 40 公里/小时或轮胎防滑链生产厂商建议的最高车速要求，以二者中较低的车速为准。
- › 安装轮胎防滑链后，在驾车行驶 0.5 到 1.0 公里的路程后，一定要检查轮胎防滑链是否正确安装，以确保安全。如果轮胎防滑链松动，需重新紧固或重新安装轮胎防滑链。
- › 安装轮胎防滑链后，可能会对车辆控制有不利影响，应尽可能避免急加速、急转向和紧急制动等操作，否则可能发生意外事故。
- › 车辆行驶过程中，若您听到轮胎防滑链敲击

击车身或底盘，应尽快停车检查并重新紧固。如果还是有声音，降低速度，直到不再发出声音为止。

- › 避免在颠簸路面或坑洼道路上行驶。
- › 进入弯道前应充分减速，以确保能控制车辆。
- › 在无积雪的路面上要尽快拆下轮胎防滑链，否则不仅会影响行驶性能，还会严重损毁轮胎。

## 驾驶要领

寒冷季节，请谨慎驾驶，注意路面积雪、结冰情况。

- › 在积雪路面行驶时，积雪可能附着在车轮挡泥板上，应及时检查并清理，否则可能造成转向困难或转向角度变小。
- › 若前后挡风玻璃、后视镜有积雪遮挡视线，应及时清理。同时，您可通过除霜功能改善驾驶视野。
- › 避免紧急制动、急加速、急打方向盘，否则，轮胎很容易侧滑，造成车辆失控，从而引发意外事故。

# 磨合期驾驶建议

---

## 车辆装备

请注意，本手册包含了该车型系列的所有标准装备、国别装备和特殊装备。因此，本手册中所描述的某些装备或功能可能并未装配在您的车辆上或仅在某些市场提供。具体配置信息，请查阅相关销售资料或咨询您购车时的经销商。

## 轮胎

使用新轮胎行车的前 500 公里应特别小心。

新轮胎在开始使用时，尚无最佳附着能力，所以必须进行磨合。

## 制动摩擦片

新制动摩擦片在车辆行驶的前 400 公里内，还没有达到最佳的制动效果。

新制动摩擦片必须先“磨一磨”，才能达到最佳的摩擦力。如果感觉车辆制动力不足，可用力踩制动踏板使制动力提高。

在磨合期间，应避免对制动器加以特别的负荷。例如紧急制动，特别是在车速很高，以及坡路行驶时的紧急制动。

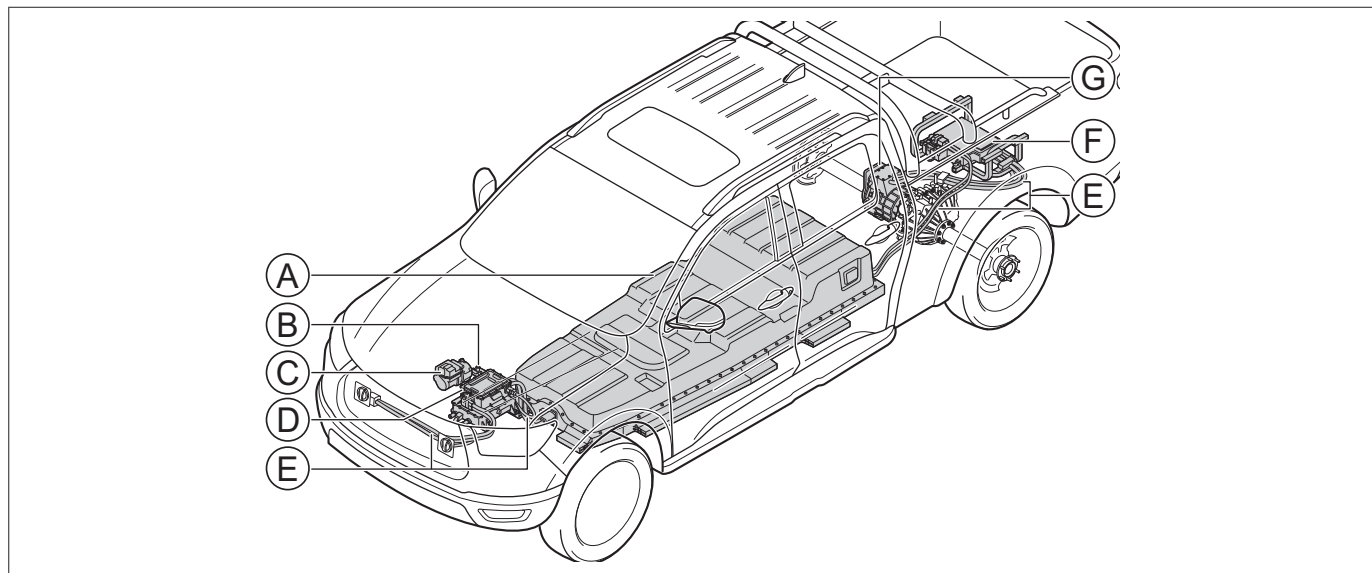
### 注意

- › 制动摩擦片和制动盘会发生不同程度的磨损，磨损情况在很大程度上取决于使用条件和驾驶方式。
  - › 受车速、制动力和环境条件（如温度、湿度）影响，制动时可能发出噪音，这是正常现象。
-

## 车辆装备

请注意，本手册包含了该车型系列的所有标准装备、国别装备和特殊装备。因此，本手册中所描述的某些装备或功能可能并未装配在您的车辆上或仅在某些市场提供。具体配置信息，请查阅相关销售资料或咨询您购车时的经销商。

## 关于纯电动车辆



- Ⓐ 动力电池
- Ⓑ 空调加热器

- Ⓒ 空调压缩机
- Ⓓ 充电机

4ECB026F47F8

操作

驾驶

视听系统

安全性

紧急情况

维护保养

技术数据

索引

---

Ⓔ 高压线束

Ⓖ 驱动电机

Ⓕ 驱动电机控制器总成

本车为纯电动车辆，采用高压动力电池作为储能介质，为保证您的用车安全以及延长电池的使用寿命，请务必熟悉纯电动车辆的特点，并谨慎驾驶。

### 警告

- › 禁止触摸、拆卸或更换车辆上带有高压警示标识的零部件、橙色电缆及其连接器，以防止高压电击。
- › 车辆启动后，动力系统会很烫，要小心高电压和高温，并始终遵守车辆安全警示标贴上的说明。

### 注意

- › -10~40℃ 为动力电池工作最佳温度范围，不建议将车辆持续暴露在高温或极低的温度环境中超过 24 小时，否则可能会降低动力电池性能。
- › 动力电池温度过高或过低时，能量回收和输出功率会下降，极端状况下可能会切断高压回路，使动力电池停止工作。
- › 动力电池包内部有电池及高压控制回路，液体进入动力电池包内可能导致短路、漏电、腐蚀采集线路与电池连接回路，因此要确保动力电池包不被各种液体浸泡。
- › 由于驾驶习惯（如频繁加、减速）、路况（如长坡）、气温（如低温）和用电设备（如空调）开启与否等不同，续航里程可能会有所波动。
- › 动力电池受化学特性影响，电池容量存在自然衰减现象。因此，对于已使用一段时间的车辆，其续航里程会有所减少。

---

## 关于动力电池回收

### 回收处置范围

- › 经使用后剩余容量及充放电性能无法保障车辆正常行驶或因其他原因拆卸后不再使用的动力电池。
- › 报废车辆上的动力电池。

### 回收处置流程

1. 动力电池需要回收时，请联系服务商。
2. 服务商负责将动力电池从车辆上拆下并妥善存放（动力电池包应存放在常温、干燥的环境下，远离易燃物品、热源、水源等危险。避免磕碰、挤压、踩踏、倒置、叠放动力电池包等行为），然后联系动力电池回收合作厂家进行回收处理。
3. 动力电池回收合作厂家负责动力电池包装、运输、处置过程中的安全、环保问题，并保证其过程的合法性。

### 回收服务网点

关于动力电池回收服务网点信息，可使用电脑登录官网进行查询：

<https://www.gwm.com.cn/electrokinetic.html>

#### 警告

- › 切勿出售、转让或改装动力电池。  
如果在车外使用动力电池或以任何方式对其进行改装，可能会发生触电、发热、冒烟、电解液泄漏和爆炸等事故。
- › 请勿自行处理动力电池。否则会对环境造成危害，还有可能发生电击事故。
- › 为保证您的安全，在任何情况下，您都不应该打开或改装动力电池包。如需维修、拆卸、更换和报废动力电池时，应交由服务商进行处理。

---

## 插枪保温功能

### 功能简介

插枪保温（冬季保暖、夏季保凉）功能在车辆充满电后，使电池温度保持在合理温度区间，以确保行车时电池处于最优的放电状态，延长续航里程。

### 使用方法

通过多媒体显示屏【新能源】→【设置】可以开启或关闭此功能。（▷ 第 156 页）

### 功能激活条件

当满足下列条件时，保温保凉功能自动激活。

- › 插枪保温设置开关设置为开。
- › 电池包已充满电且慢充充电枪处于有效连接状态。
- › 电池包无加热故障。
- › 车辆处于 LOCK 模式且所有车门已完全锁止。
- › 通过手机 APP 或多媒体显示屏将充电模式设置为立即充电。
- › 电池包温度  $\leq -5^{\circ}\text{C}$  或  $> 30^{\circ}\text{C}$ 。

插枪保温保凉功能激活后，此功能持续 6 小时，系统每隔 1 小时检测一次。

- › 当插枪保温保凉功能持续 6 小时后，退出插枪保温保凉功能。
- › 当电池包温度加热到  $> 10^{\circ}\text{C}$  或冷却到  $< 20^{\circ}\text{C}$  时，系统暂时退出插枪保温保凉功能。待系统检测再次满足使用条件时，功能开启。



## 关于能量回收

该功能主要作用是将车辆制动或滑行过程中的一部分动能，转化为动力电池电能，从而延长车辆的续航里程。

通过多媒体显示屏【新能源】→【设置】可以设置能量回收强度。（▷ 第 156 页）

### ⚠ 警告

由能量回收引起的车速降低不能替代常规制动，减速与停车时，需踩下制动踏板。

### i 提示

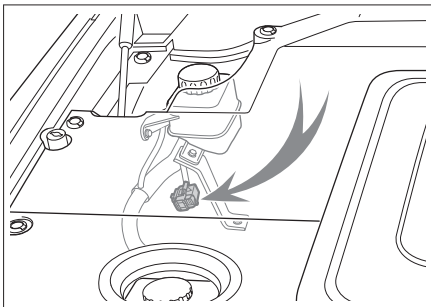
当能量回收功能激活，使车辆减速明显时，制动灯可能会被点亮。

### i 提示

车辆处于以下情况，不会进行能量回收：

- › 当车辆处于 N 挡或 R 挡时。
- › 当动力电池满电时。
- › 当动力电池温度过高或过低时。
- › 当驱动电机温度过高时。

## 电池安全开关

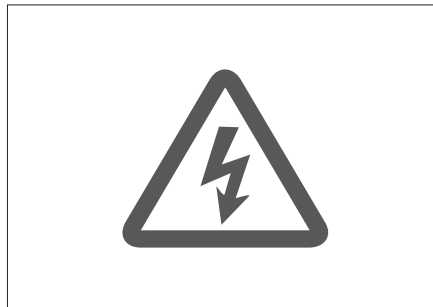


电池安全开关位于机舱内，用于断开或连接高压系统动力电源。

### ⚠ 警告

切勿试图操作机舱内的电池安全开关，电池安全开关仅在维修车辆和进行与高压相关的操作时使用。

## 高压警示标贴



该标贴位于各高压零部件上，如充电口盖及充电机，用于提示您该部件内部为高压电，禁止擅自拆卸、维修或更换，请注意相关事项。否则，可能会有触电的危险。

操作

驾驶

视听系统

安全性

紧急情况

维护保养

技术数据

索引

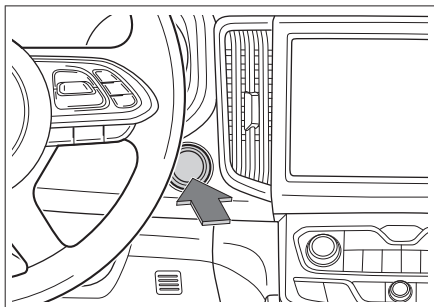
# 电源开关

## 车辆装备

请注意，本手册包含了该车型系列的所有标准装备、国别装备和特殊装备。因此，本手册中所描述的某些装备或功能可能并未装配在您的车辆上或仅在某些市场提供。具体配置信息，请查阅相关销售资料或咨询您购车时的经销商。

## 按键式

### 模式切换



智能钥匙在车内时，直接按压电源开关，可以切换电源开关模式。

顺序	模式	指示灯	作用
1	LOCK	熄灭	整车电源关闭。
2	ACC	琥珀色	可以接通某些低压电气部件电源。
3	ON	琥珀色	可以接通所有低压电气部件电源。

### **i** 提示

当满足电源开关模式切换条件时，挡位处于N挡，踩下制动踏板，无论电源开关处于何种模式，按压电源开关，即可启动车辆。

### **⚠** 警告

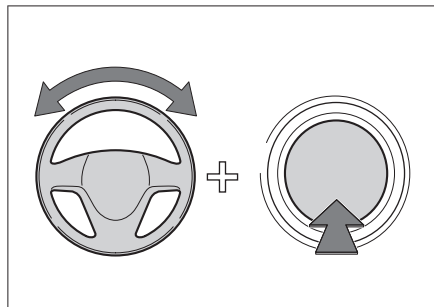
行车中，禁止将电源开关切换至 LOCK 模式。

### **⚠** 注意

› 车辆未启动时，禁止长时间将电源开关置于 ACC 或 ON 模式，以防止蓄电池亏电。

› 离开车辆时，请将电源开关切换至 LOCK 模式，并且随身携带钥匙。

## 转向锁无法解锁时



切换电源开关模式或启动车辆时，如果电源开关上的绿色指示灯闪烁，则表明转向锁解锁失败。此时，在左右轻轻转动方向盘的同时按压电源开关，即可解除锁定。

## 车辆装备

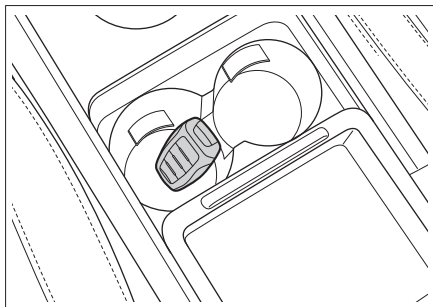
请注意，本手册包含了该车型系列的所有标准装备、国别装备和特殊装备。因此，本手册中所描述的某些装备或功能可能并未装配在您的车辆上或仅在某些市场提供。具体配置信息，请查阅相关销售资料或咨询您购车时的经销商。


## 车辆启动

### 正常启动

1. 调节座椅位置，采取正确的驾驶姿势，确认每个踏板的位置。
2. 确认已施加驻车制动。
3. 确认换挡杆处于 P 或 N 挡。
4. 踩下制动踏板。
5. 按压电源开关，即可启动车辆（READY 指示灯点亮）。

### 紧急启动



智能钥匙亏电等情况造成车辆提示“钥匙是否在车内”时，将智能钥匙放入前排杯座内的  标识上方，执行车辆正常启动操作，即可启动车辆。如还无法启动车辆，请立即联系服务商。

### ⚠ 警告

- › 务必就坐于驾驶员座椅后，再启动车辆。否则，可能会引发意外事故，造成人员严重受伤甚至死亡。
- › 启动车辆时，在任何情况下都不得踩下加速踏板。

- › 需要稍微移动车辆时，也必须启动车辆。否则，可能引发事故。

## 车辆关闭

### 正常关闭

1. 待车辆停稳后，将挡位切换至 N 挡。
2. 按压电源开关，即可关闭车辆。

### 紧急关闭

车辆行驶过程中（车速大于 5 公里/小时），当出现紧急情况，例如无法用正常的方法停车时，可执行以下任一操作将电源开关切换至 ACC 模式，强行关闭车辆：

- › 长按电源开关。
- › 两秒内连续按压三次电源开关。

### ⚠ 警告

- › 行驶中关闭车辆，可能引发碰撞或重大人身伤害。
- › 行驶中，非紧急情况请勿强行关闭车辆。强行关闭车辆后，制动器和方向盘的动力辅助将丧失，导致踩下制动踏板时较费力

---

且转动方向盘时较沉重。因此，关闭车辆前应尽可能减速。

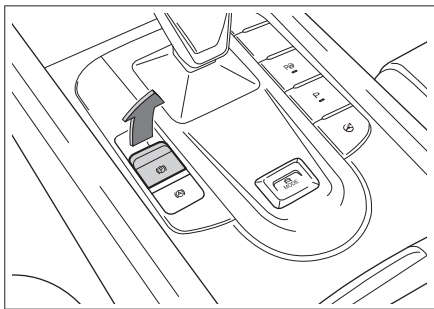
---

## 车辆装备

请注意，本手册包含了该车型系列的所有标准装备、国别装备和特殊装备。因此，本手册中所描述的某些装备或功能可能并未装配在您的车辆上或仅在某些市场提供。具体配置信息，请查阅相关销售资料或咨询您购车时的经销商。

## 电动驻车制动

### 施加驻车制动



355CFEFDBF70

- › 车辆静止状态，将电源开关切换至 LOCK 模式后，电动驻车制动（EPB）自动施加。此时，组合仪表上的 (P) 指示灯点亮。

若不需要施加驻车制动时，按住 EPB 开关的同时将电源开关切换至 LOCK 模式即可。

- › 车辆静止后，拉起 EPB 开关，即可施加驻车制动。此时，组合仪表上的 (P) 指示灯点亮。

### 紧急制动

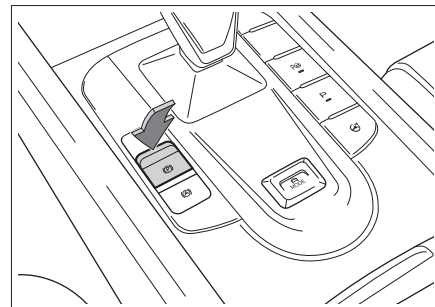
紧急情况下，拉起 EPB 开关并保持住，即可使用 EPB 系统制动车辆。

只要松开 EPB 开关或踩下加速踏板，即可取消紧急制动。

### **⚠ 警告**

只有在遇到紧急情况（如制动踏板受到阻塞）时，才可使用紧急制动功能。

## 释放驻车制动



F34ACD14A78A

电源开关处于 ON 模式，踩下制动踏板，按压 EPB 开关，即可释放驻车制动。此时，组合仪表上的 (P) 指示灯熄灭。

### **i 提示**

如遇车辆异常断电，再次上电后，组合仪表上的 (P) 警告灯点亮的情况。此时系统需要自学习，请先拉起 EPB 开关，再踩下制动踏板并按压 EPB 开关，方可正常释放 EPB。

操作

驾驶

视听系统

安全性

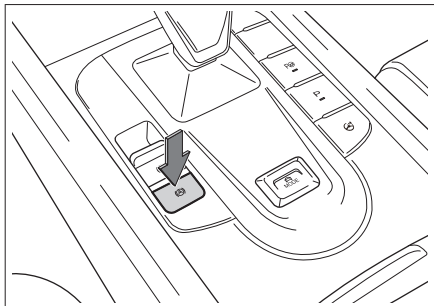
紧急情况

维护保养

技术数据

索引

## 自动驻车功能



当车辆在坡上、遇见红灯或行驶走走停停时，自动驻车（AVH）可使驾驶员无需长时间踩下制动踏板，或频繁施加电动驻车制动。使驾驶员驾车更舒适，还能降低车辆溜车的风险。

关闭驾驶员侧车门，系好驾驶员安全带，启动车辆后，按压 AVH 开关，可以开启或关闭自动驻车功能。

### 使用方法

1. 开启自动驻车功能。此时，自动驻车功能处于准备状态，组合仪表上的 (A) 指示灯显示为黄色。

2. 踩下制动踏板使车辆静止，车辆将自动施加驻车制动。此时，自动驻车功能处于工作状态，组合仪表上的 (A) 指示灯显示为绿色。

3. 挡位处于 D 挡或 R 挡，踩下加速踏板，驻车制动自动解除。

若长时间未踩下加速踏板，自动驻车功能关闭，车辆自动切换为电动驻车施加制动力。

以下情况将强制退出自动驻车功能：

- › 松开驾驶员安全带。
- › 打开驾驶员侧车门。
- › 将电源开关切换至 LOCK 模式。
- › 工作超过 3 分钟后。

### ⚠ 注意

在自动洗车、拖车等情况下，请关闭自动驻车功能。

员的驶离意图后，驻车制动会自动释放。在坡道上为了避免出现溜车现象，需要更大的牵引力来完成。

## 自动驶离功能

车辆在施加驻车制动的情况下，当驾驶员系好安全带，踩下加速踏板，系统检测到驾驶

## 车辆装备

请注意，本手册包含了该车型系列的所有标准装备、国别装备和特殊装备。因此，本手册中所描述的某些装备或功能可能并未装配在您的车辆上或仅在某些市场提供。具体配置信息，请查阅相关销售资料或咨询您购车时的经销商。

## 挡位介绍

### 驻车挡 (P)

P 挡用于辅助驻车和启动车辆。在 P 挡时，变速器被机械性锁定，可防止溜车。

### 倒挡 (R)

R 挡用于倒车。

### 空挡 (N)

启动车辆或停车时使用，请注意防止溜车。

### ⚠ 警告

- 在 N 挡临时停车时，请务必施加驻车制动或踩下制动踏板。否则，车辆可能溜车并引发事故。

- 禁止车辆空挡滑行，否则有发生事故的风险。

## 自动模式 (D)

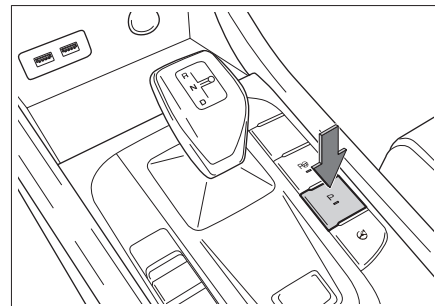
正常驾驶时，使用 D 挡。

## 换挡方法

### i 提示

- 在启动车辆后 (READY 指示灯点亮)，可以进行挡位切换。
- 换挡操作完成后，请检查组合仪表中的挡位显示，确保已经切换至所需挡位。

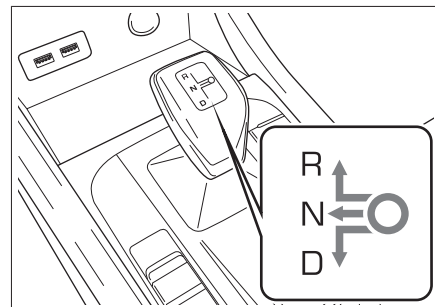
## 挂入 P 挡



ED7500ADA679

车辆静止时，按压驻车挡按钮。

## 挂入 D、R、N 挡



63E034996EA5

操作

驾驶

视听系统

安全性

紧急情况

维护保养

技术数据

索引

车辆起步前应一直踩下制动踏板，否则在换挡杆位于行驶挡位的情况下车辆会自行移动。

- ▶ **▲** 或 **▼**：车辆处于静止状态时，踩下制动踏板，沿箭头方向推动换挡杆，即可挂入 R 挡或 D 挡。
- ▶ **←**：沿箭头方向推动换挡杆并保持住，即可挂入 N 挡。
- ▶ **○**：换挡操作完成后，换挡杆始终返回至此位置。

### **▲ 警告**

将挡位挂入 R 挡或 D 挡时，请确保踩下制动踏板且车辆处于静止状态。

### **▲ 警告**

若组合仪表出现动力系统相关的故障提示信息，车辆可能会进入应急运行模式。此时，系统会对车辆进行限速，请及时到服务商处进行检修。

### **i 提示**

- ▶ 车辆向前行驶，试图通过推动换挡杆挂入 R 挡时，可能会自动挂入 N 挡。若速度较低时，可能会直接挂入 R 挡。
- ▶ 车辆向后行驶，试图通过推动换挡杆挂入 D 挡时，可能会自动挂入 N 挡。若速度较低时，可能会直接挂入 D 挡。

## 爬行功能

车辆启动后（READY 指示灯点亮），切换至行驶挡位，释放驻车制动并松开制动踏板，此时不需要踩下加速踏板，车辆可以缓慢爬行。

## 起步

1. 系好安全带，并确认已施加驻车制动。
2. 确认挡位为 N 挡。
3. 踩下制动踏板，按压电源开关，启动车辆（READY 指示灯点亮）。
4. 将挡位切换至 D 挡。
5. 释放驻车制动，松开制动踏板，然后轻轻踩下加速踏板，以使车辆加速。

## 停车

1. 松开加速踏板后，踩下制动踏板。
2. 待车辆停稳后，将挡位切换至 N 挡。
3. 施加驻车制动。
4. 关闭电源开关，松开制动踏板。

### **▲ 注意**

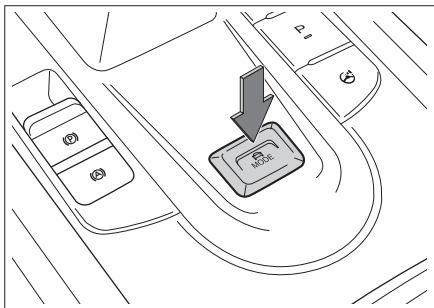
- ▶ 在坡道上需要暂时停车时，必须踩下制动踏板或施加驻车制动，禁止使用加速踏板或爬行功能保持车辆不溜车。
- ▶ 在坡道上停车时，如有必要请抵住车轮，防止溜车。



## 车辆装备

请注意，本手册包含了该车型系列的所有标准装备、国别装备和特殊装备。因此，本手册中所描述的某些装备或功能可能并未装配在您的车辆上或仅在某些市场提供。具体配置信息，请查阅相关销售资料或咨询您购车时的经销商。

## 切换方法



B6305105A055

按压【MODE】按钮，可以切换 Normal（标准）模式或 ECO（经济）模式。

在选择经济模式时，通过多媒体显示屏，可以开启或关闭空调自动限制功能。

(▷ 第 156 页)

## 经济模式

提供最佳的能耗经济性，以能耗和舒适性为首要目标，适合中低速行驶路况。

## 标准模式

车辆依据当前驾驶工况，整车动力性和经济性，选择最佳的行驶方式。

### **i** 提示

为提高车辆续驶里程、降低能耗，请注意以下事项：

- › 当动力电池处于低电量且选择经济驾驶模式时，空调的部分功能无法开启。
- › 日常行驶时，请尽量使用经济模式，保持平稳的加速或减速，有助于提高车辆续航里程。

操作

驾驶

视听系统

安全性

紧急情况

维护保养

技术数据

索引

# 声音提示系统

---

## 车辆装备

请注意，本手册包含了该车型系列的所有标准装备、国别装备和特殊装备。因此，本手册中所描述的某些装备或功能可能并未装配在您的车辆上或仅在某些市场提供。具体配置信息，请查阅相关销售资料或咨询您购车的经销商。

## 系统简介

在车辆低速行驶时，声音提示系统可以发出提示音，提示行人及车辆，提高行车安全性。

## 使用方法

每次启动车辆（READY 指示灯点亮），声音提示系统默认开启。此时，通过多媒体显示屏可以关闭或开启声音提示系统，也可进行音源选择。（▷ 第 156 页）

开启系统后，满足以下任一条件，系统会发出提示音：

- › 车辆前行且车速小于等于 30 公里/小时。
- › 车辆倒车时。

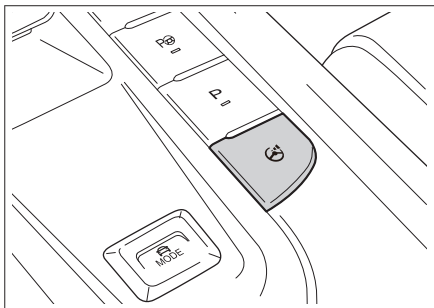
### **i** 提示


- › 在有行人可能出现的地方，不可关闭声音提示系统。否则，行人听不到声音提示系统的提示音，没有注意到有车辆接近，可能会引发交通事故，造成人员严重伤害，甚至死亡。
  - › 声音提示系统暂停开关仅在短距离内没有其他道路使用者，且周围环境明显不需要提示音时才可使用。
-

## 车辆装备

请注意，本手册包含了该车型系列的所有标准装备、国别装备和特殊装备。因此，本手册中所描述的某些装备或功能可能并未装配在您的车辆上或仅在某些市场提供。具体配置信息，请查阅相关销售资料或咨询您购车时的经销商。

## 转向助力模式



电源开关处于 ON 模式时，按压  按钮，仪表信息中心显示当前转向助力模式。此时，反复按压按钮，可循环切换转向助力模式。

### 提示

根据车型配置不同，转向助力模式按钮位置可能与图示不一致，请以实车为准。

### 提示

切换转向助力模式时，需满足以下条件：

- › 电动转向助力系统工作正常。
- › 车速低于 125 公里/小时。
- › 未执行明显转向操作。

### 轻便

增加转向助力，转向较为轻松，适用于市区等交通拥挤的驾驶环境。

### 舒适

适用于一般驾驶习惯。

### 运动

减小转向助力，增加方向盘回馈，建议在高速、雨雪等情况下使用。

# 泊车辅助系统

## 车辆装备

请注意，本手册包含了该车型系列的所有标准装备、国别装备和特殊装备。因此，本手册中所描述的某些装备或功能可能并未装配在您的车辆上或仅在某些市场提供。具体配置信息，请查阅相关销售资料或咨询您购车时的经销商。

## 安全提示

### 警告

- ▶ 泊车辅助系统仅是一种辅助工具，不能代替驾驶员对外界情况的判断。在任何情况下，驾驶员都应该对车辆的安全性负责，并在泊车或类似操作时，随时观察车辆周边情况。
- ▶ 泊车辅助系统存在盲点，可能探测不到某些区域的障碍物。因此，在泊车或类似操作时，请务必确保车辆附近没有儿童或动物。

### 注意

- ▶ 倒车时，应确认货箱门已完全关闭。

- ▶ 禁止敲击摄像头。
- ▶ 禁止使用具有磨损性或尖锐的物体清洁摄像头。
- ▶ 使用高压水清洗车辆时，请不要喷射摄像头周围。否则，可能导致摄像头内部进水，造成系统故障或引起火灾等。

### 提示

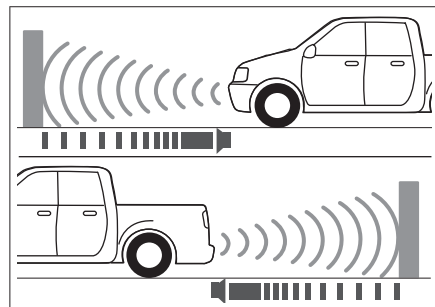
泊车辅助系统的雷达探测装置受超声波特性影响，在下列情况下，可能会造成无法探测或探测不良，并非系统故障：

- ▶ 障碍物为铁丝网、篱笆、柱子、绳索等细小的物体时。
- ▶ 障碍物为雪、棉质或表面易吸收声波的物质时。
- ▶ 障碍物为锐角反射体或锥状物体时。
- ▶ 在草地或崎岖不平的路面行车时。
- ▶ 在坡路上倒车时。
- ▶ 周围有同频率的超声波杂音，如：金属声、高压气体排放声、车辆喇叭正对传感器鸣叫时。

- ▶ 传感器表面附着了异物时。  
为保证系统正常工作，必须使传感器保持清洁，无积雪和冰等覆盖物。  
禁止使用具有磨损性或尖锐的物体清洁传感器。  
请用软布擦拭或用水（低水压）清洗，将传感器表面洗干净。不可用高压水枪正对传感器进行冲洗。

## 防撞雷达

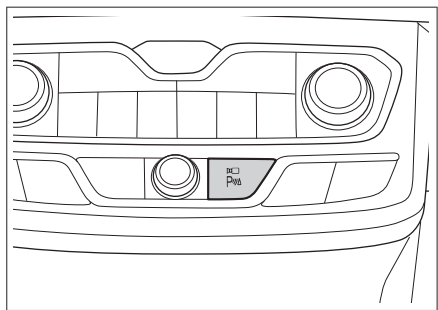
### 系统简介



9037FAC21387

防撞雷达是一种雷达探测装置。在泊车时，通过传感器检测车辆的前方和后方是否有障碍物以及障碍物距离的远近，并用声音提示，从而辅助驾驶员安全、轻松地泊车。

## 使用方法



- › 电源开关位于 ON 模式或车辆启动后，按压按钮，可手动开启或关闭防撞雷达。
- › 挂入 R 挡，防撞雷达自动开启。
- › 挂入 P 挡，防撞雷达自动关闭。
- › 前行车速超过 15 公里/小时，防撞雷达自动关闭。

## 探测范围及报警方式

传感器位置	探测范围 [米]
前部	0.7
后部	1.5

开启防撞雷达后，如果传感器识别出探测范围内有障碍物，就会开始报警。

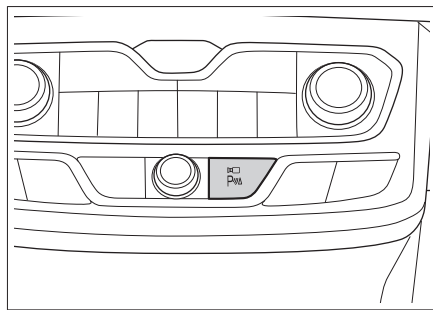
随着车辆与障碍物距离的缩短，报警声音的频率将逐渐升高，当障碍物与车辆的距离在约 0.4 米以内时，长鸣报警，此时不得再继续倒车，以避免发生碰撞。

## 全景环视影像

### 系统简介

全景环视影像通过四个摄像头摄取车辆周边影像，并将影像信号输送到显示屏进行显示，从而辅助驾驶员安全、轻松地操控车辆，避免碰撞。

## 使用方法



- › 电源开关位于 ON 模式或车辆启动后，按压按钮，可开启或关闭全景环视影像。
- › 挂入 R 挡，全景环视影像自动开启。
- › 挂入 P 挡，全景环视影像自动关闭。
- › 若前行车速超过 15 公里/小时，全景环视影像自动关闭。

操作

驾驶

视听系统

安全性

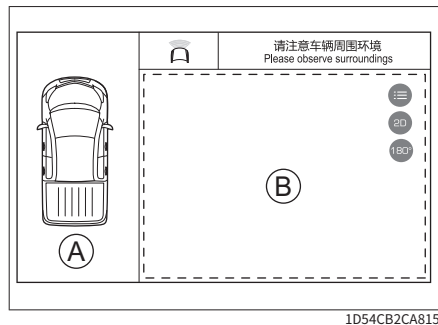
紧急情况

维护保养

技术数据

索引

## 影像切换



### ① 俯视图

### ② 影像区域



- 挂入 D 挡，影像区域自动切换至前视影像。
- 挂入 R 挡，影像区域自动切换至后视影像。
- D 挡时，开启左转向灯，影像区域自动切换至左前轮影像。
- D 挡时，开启右转向灯，影像区域自动切换至右前轮影像。
- 影像区域显示前视影像或后视影像时，触摸影像区域的【180°】按钮，可以放大显示影像。

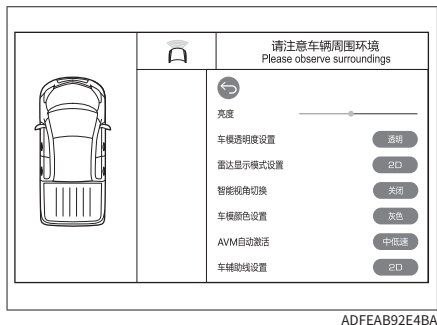
示影像。

## ⚠ 注意

若车门打开或外后视镜折叠，则对应侧的影像将无法正常显示。

## 系统设置

触摸影像区域上的  按钮，影像区域显示系统设置界面。触摸  按钮，退出设置界面。



### 亮度

拖动滑块可以设置影像显示亮度。

### 车模透明度设置

3D 影像模式下，反复触摸车模透明度设置按钮，可以切换车模透明度。

### 雷达显示模式设置

反复触摸雷达显示模式设置按钮，可以切换雷达显示模式。

显示设置后，当检测到障碍物时，设置的显示区域显示雷达标识。

### 智能视角切换

3D 影像模式下，通过此按钮可以将智能视角切换功能可以设置为开启或关闭。

功能开启后，3D 影像模式下，当检测到障碍物时，自动切换至障碍物对应方向的俯视画面。

### 车模颜色设置

通过此按钮，可以选择不同的车模颜色。

### AVM 自动激活

选择低速开启后，车速低于等于 15 公里/小时，开启转向灯，全景环视影像自动开启。

选择中低速开启后，车速低于等于 30 公里/小时，开启转向灯，全景环视影像

自动开启。

关闭转向灯或车速超过一定值时，全景环视影像自动关闭。

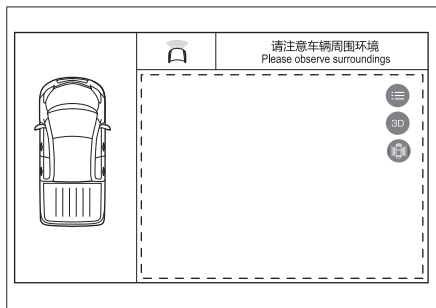
### › 车辅助线设置

车辅助线能够显示车身宽度，并根据方向盘的转动角度计算出车辆的运动轨迹，辅助驾驶员泊车。

反复触摸车辅助线设置按钮，可以切换辅助线的显示模式。

## 影像模式切换

触摸影像区域上的【2D】按钮，影像模式切换为 3D 影像模式。




5929579068EC

› 3D 影像模式下，车速低于 10 公里/小

时，触摸左侧俯视图车辆区域，俯视图车辆周边显示八方位按钮，触摸不同方位的按钮，影像区域显示该按钮所对应的 3D 影像。

› 触摸【3D】按钮，切换为 2D 影像模式。

› 触摸  按钮，影像区域切换至左右前轮分区影像，以方便更好通过狭窄区域。

› 3D 影像模式下，如果有车门打开，自动切换至“从打开车门一侧看向车辆中心”影像。

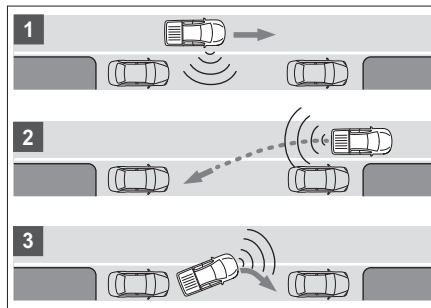
## 道路标定功能

通过多媒体显示屏【车辆设置】→【泊车辅助】→【AVM 设置】，可进行道路标定或恢复出厂标定。（▷ 第 154 页）

车辆在使用过程中，因装载货物、车辆颠簸或零部件老化等原因导致摄像头位置发生变化时，可能会引起影像拼接错位、模糊、失真等情况。此时，可以通过道路标定功能对影像拼接效果进行优化。

具体标定方法及要求，请参见多媒体显示屏上的提示信息。

## 半自动泊车辅助系统 系统简介



D62446400C63

半自动泊车辅助系统通过传感器识别合适的停车位并自动控制车辆转向系统，使驾驶员无需操控方向盘，仅需按照组合仪表上的提示信息操控车辆，即可驶入停车位。

操作

驾驶

视听系统

安全性

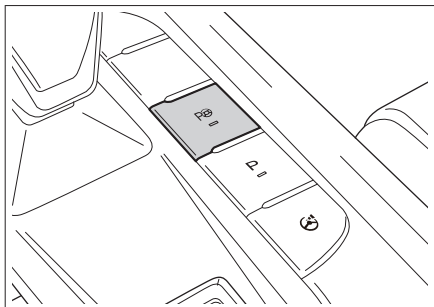
紧急情况

维护保养

技术数据

索引

## 使用方法



C32AF1FF61D9

车辆在 D 挡以低于 30 公里/小时的车速行驶时，按压 **P** 按钮，可开启半自动泊车辅助系统并进入平行泊车模式；再次按压按钮，切换至垂直泊车模式；第三次按压按钮，系统关闭。

启动车辆，在车辆处于 P 挡时，按压 **P** 按钮，开启平行泊出功能，再次按压按钮，系统关闭。

### 泊车操作

1. 依据需要选择开启平行泊车模式或垂直泊车模式。
2. 车辆前行时，传感器将自动识别停车位

并测量该停车位空间是否足够大。

3. 当发现合适的停车位后，组合仪表上将发出提示信息。  
请按照组合仪表上的提示信息进行操作，直到完成泊车。
4. 组合仪表提示泊车引导完成后，半自动泊车辅助系统自动关闭。

### 平行泊出操作

1. 开启平行泊出功能。
2. 开启转向灯以选择泊出方向。  
开启左转向灯，车辆将从左侧泊出。  
开启右转向灯，车辆将从右侧泊出。
3. 请按照组合仪表上的提示信息进行操作，直到完成车辆泊出。
4. 组合仪表提示泊车引导完成后，半自动泊车辅助系统自动关闭。

### **i** 提示

- › 半自动泊车辅助系统默认搜索副驾驶员侧的停车位。若希望搜索驾驶员侧的停车位，请开启驾驶员侧的转向灯。
- › 在寻找停车位或泊车过程中，请注意控制

车速。若车速过高，半自动泊车辅助系统将关闭。

- › 在寻找停车位的过程中，请确保与两侧车辆或障碍物之间留有合适的距离（约 0.5~1.5 米之间）。否则，半自动泊车辅助系统可能无法识别到停车位。
- › 组合仪表中提示半自动泊车辅助系统接管方向盘转动时，请将双手从方向盘上移开，并确保方向盘未受阻碍，可以自由转动。

## 侧翼保护功能

通过多媒体显示屏泊车辅助设置可以开启或关闭侧翼保护功能。（▷ 第 154 页）

功能开启后，当车身左右两侧的传感器识别到障碍物，系统通过画面和声音报警提示驾驶员谨慎泊车。

## 注意事项

半自动泊车辅助可能无法正常工作的情况：

- › 停车位旁边存在不规则路缘或路缘被树叶、积雪等覆盖。



- 
- › 停车位位于角落或弯道处。
  - › 车辆轮胎严重磨损或安装了未经认可的轮胎。
  - › 在草地或崎岖不平的路面泊车时。
  - › 周围有同频率的超声波杂音，如：金属声、高压气体排放声、车辆喇叭正对传感器鸣叫时。
  - › 传感器脏污或被覆盖。
  - › 大雾或雨雪天气。

**禁止使用半自动泊车辅助的情况：**

- › 如果安装有防滑链或备胎。
- › 如果装载的物品超出车辆。
- › 如果安装了拖车钩。

# 胎压监测系统

## 车辆装备

请注意，本手册包含了该车型系列的所有标准装备、国别装备和特殊装备。因此，本手册中所描述的某些装备或功能可能并未装配在您的车辆上或仅在某些市场提供。具体配置信息，请查阅相关销售资料或咨询您购车的经销商。

## 系统简介

胎压监测系统（TPMS）可以实时监测轮胎压力和温度，并在轮胎出现异常时及时报警，以提醒驾驶员采取相应措施，从而避免发生事故。

### ⚠ 注意

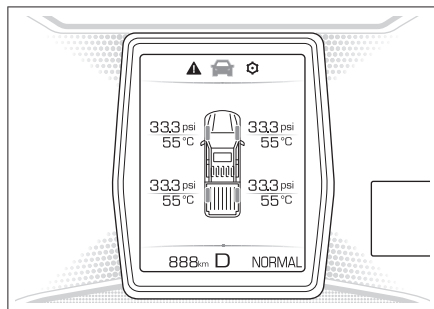
- › 如果更换的轮胎为非纯正备件，可能会影响 TPMS 的正常工作。
- › 安装了轮胎防滑链或车轮被覆盖时，TPMS 可能无法正常工作。
- › TPMS 可能因无线电干扰而无法正常工作。
- › 更换轮胎或轮胎换位后，启动车辆以高于

30 公里/小时的车速持续行驶约九分钟，胎压监测系统自动识别胎压、胎温及定位，若九分钟后胎压、胎温不显示或显示有误，请尽快与服务商联系，重新设置 TPMS。

### 📌 提示

- › TPMS 并不能取代正常的轮胎保养。即使 TPMS 没有报警，也应该经常检查轮胎并确保其胎压正常。
- › 车辆行驶所产生的热量、外部环境以及行驶时间等因素会影响轮胎压力。一般情况下，胎压会有 30 千帕左右的波动，这是正常现象。

## 监测功能



F3B2620CDCB9

按压方向盘上的 ◀ 或 ▶ 按钮，将仪表切换至行驶数据界面，然后按压 ▲ 或 ▼ 按钮，将行驶数据界面切换为胎压监测界面，可以实时查看四个在用轮胎的压力和温度信息。

## 报警功能

当轮胎压力过低或温度过高时，组合仪表将进行如下报警：

- › 信息中心弹出相应的报警界面，异常轮胎红色闪烁，相应数值红色显示。
- › 组合仪表上的 (L) 警告灯点亮。

如果行车中出现轮胎报警信息，应避免急转

---

弯和突然制动。请降低车速，并驶入安全地带，尽快停车。

操作

驾驶

视听系统

安全性

紧急情况

维护保养

技术数据

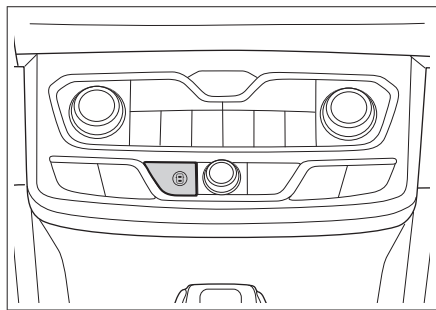
索引

# 智能驾驶辅助系统


## 车辆装备

请注意，本手册包含了该车型系列的所有标准装备、国别装备和特殊装备。因此，本手册中所描述的某些装备或功能可能并未装配在您的车辆上或仅在某些市场提供。具体配置信息，请查阅相关销售资料或咨询您购车时的经销商。

## 使用方法



31DD6A354CD7

启动车辆后，按压  按钮或通过多媒体显示屏可以调出智能驾驶控制界面，开启或关闭相应功能。（▷ 第 153 页）

## 前向辅助系统

### 系统简介

#### 警告

前向辅助系统仅是一种辅助工具，不能代替驾驶员对道路及交通状况的判断，更不能代替驾驶员驾驶。在任何情况下，驾驶员都应该对车辆的安全性负责，必须时刻集中精力谨慎驾驶。

本系统无法保证在所有情况下都能正常工作。因此，禁止以测试本系统为目的，将车驶向行人、动物或车辆，这可能导致严重的损害和伤亡。

本系统在能见度低（如雨雪天气、雾霾、夜晚等）的情况下可能无法正常工作或不起作用。

在复杂的行驶状况下，系统可能会进行不必要的制动。例如在建筑工地和铁轨处、车辆前方存在喷洒或溅起的水花时。

系统无法探测到以下情况，不能做出反应，请谨慎驾驶：

- › 对于动物及小型车辆（如摩托车）。

- › 横跨行车道的车辆或物体。
- › 同车道上迎面驶来的车辆。

当前向辅助系统探测到前方有潜在的碰撞风险时，将发出报警，以警告驾驶员。如果驾驶员仍未作出反应且情况持续恶化，则系统将对车辆进行有限的制动，以降低车速，减轻事故后果。

开启碰撞安全辅助功能后，系统将对探测到的车辆做出反应。

开启行人安全辅助功能后，系统将对探测到的横向运动行人和骑车人做出反应。

对于系统识别的有效目标，根据车辆、行人、场景、路况的不同，本系统并非总能达到相同的性能水平。

本系统在能见度低（如雨雪天气、雾霾、夜晚等）的情况下可能无法正常工作或不起作用。

### 前碰撞预警

前碰撞预警有两种报警形式，分别是预报警和紧急报警。

- › 预报警：声音报警，同时仪表上显示报警

信息。

- › 紧急报警：短促的制动。

若车速超过 30 公里/小时，当系统探测到有潜在的前碰撞风险时，组合仪表将显示报警信息并发出报警音。此时，驾驶员应及时采取措施。

如果情况持续恶化，系统将进行短促的制动。此时，驾驶员必须自行操控制动踏板或方向盘，以防止碰撞。

## 自动紧急制动

系统发出报警信号后，如果驾驶员仍未作出反应且情况持续恶化，系统将对车辆进行有限的制动并且危险警告灯快速闪烁以提醒后方车辆，减轻事故后果。

### **i** 提示

- › 车速较低时，此功能可能将车辆减速至静止状态，但不会使车辆持续保持静止。此时，请驾驶员主动施加制动。
- › 此功能在触发自动制动过程中，驾驶员需要较大的力踩制动踏板。

- › 若车辆在自动紧急制动过程中，驾驶员操作加速踏板或采取转向干预，则系统会退出自动紧急制动。

## 安全距离提示

若车速超过 30 公里/小时，当系统判定与前方车辆的距离过近时，组合仪表将显示“请保持安全距离”的提示信息。

### **i** 提示

自适应巡航控制系统工作时，安全距离提示功能会被屏蔽。

## 探测目标

### **A** 警告

本系统仅是一种辅助工具，无法在所有情况下探测到所有行人、骑车人或车辆。

碰撞安全辅助能探测到的目标为乘用车、卡车、客车等车辆。

行人安全辅助能探测到的目标为行人和骑车人。

## 车辆

系统可探测到大多数静止或与您的车辆同向行驶的车辆。

当车辆的前照灯正常亮起时，才能够在夜间探测到一定范围内的其他车辆。

## 行人

只有当系统探测到关于身体外形明确无误的信息，才能发挥最佳作用，这意味着系统需要明确识别到人的头部、手臂、肩膀、大腿等部位的信息以及人的正常行走模式。

系统可探测到与背景形成对比的行人（例如行人衣着颜色与周围环境颜色形成鲜明对比）。如果对比度较低，则行人被探测到的时间会较迟或根本无法探测到，也就意味着警告和制动会滞后或无法实现。

## 骑车人

骑车人必须为成人且骑行车辆为成人设计的自行车。

只有当系统探测到关于人体和自行车轮廓的明确无误的信息，才能发挥最佳作用，这意味着系统需要明确识别到自行车、头部、手

操作

驾驶

视听系统

安全性

紧急情况

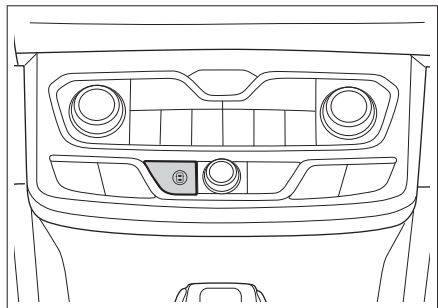
维护保养

技术数据

索引

臂、肩膀、大腿等轮廓信息以及人的正常骑行动作。

## 灵敏度设置



31DD6A354CD7

启动车辆后，按压 **C** 按钮或通过多媒体显示屏可以调出智能驾驶控制界面，设置前向辅助系统的灵敏度。

灵敏度分为 3 个级别。

- › 低：本车与前方行人或车辆距离较近时，系统才进行报警提示。
- › 标准：本车与前方行人或车辆距离为系统设定正常值时，系统进行报警提示。
- › 高：本车与前方行人或车辆距离较远时，系统就进行报警提示。

## 车道辅助系统

### 安全提示

#### ⚠ 警告

- › 车道辅助系统仅是一种辅助工具，不能代替驾驶员对道路及交通状况的判断，更不能代替驾驶员驾驶。在任何情况下，驾驶员都应该对车辆的安全性负责，必须时刻集中精力谨慎驾驶。
- › 驾驶员必须始终把双手放在方向盘上，随时准备好转向。驾驶员始终有责任将车辆保持在安全车道内行驶。

#### ⚠ 注意

车道辅助系统仅在车道分界线清晰可见的情况下方可正常工作。在某些情况下可能无法正常工作或不起作用。例如：

- › 车道分界线模糊不清、非标准车道分界线或车道分界线被覆盖等情况。
- › 路面上有影响识别车道分界线的物体时（如积水、缝隙、车辙、文字标识、人行横道、凸起或凹坑等）。

- › 能见度低时（如雨雪天气、雾霾、夜晚等）。
- › 车辆受侧风影响较大时。
- › 车道合并或分开时。
- › 当强光照射摄像头或是光照强度突然发生变化时。
- › 摄像头周围的前车窗玻璃脏污、结冰、破损或被遮盖时。
- › 在急转弯、狭窄道路、侧倾道路上行驶时。
- › 过于靠近前车行驶，阻碍摄像头的探测范围时。

#### **i** 提示

如果您在驶过车道分界线前已开启转向灯、主动旋转方向盘、操作加速踏板或制动踏板，则系统不会介入。在这种情况下，系统认为您在主动驾驶车辆。

#### **i** 提示

当驾驶员以很小的力控制方向盘时，此时系统可能检测不到驾驶员手握方向盘，组合仪

表会发出报警信息。

## 车道偏离预警

### 使用方法

在车道辅助系统中，选择车道偏离预警功能，可开启或关闭此功能。

### 功能简介

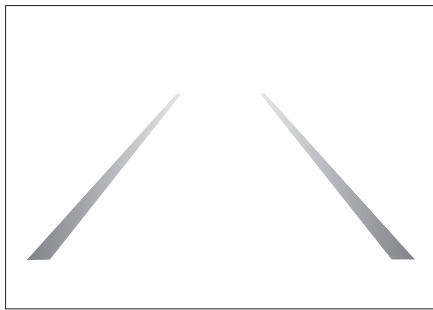
车道偏离预警功能通过前风窗玻璃上的摄像头识别车道分界线，可在驾驶员无意识偏离车道时，发出声光报警，以提示驾驶员安全驾驶。

#### **i** 提示

系统只要识别到一条车道分界线，车道偏离预警便可进入工作就绪状态。

由于车道偏离预警功能是为车辆在高速公路和其他条件良好的公路上行驶时而设计的，所以当车速在 60 ~ 100 公里/小时范围内时，系统才开始工作。

## 组合仪表显示



开启车道偏离预警系统后，组合仪表上将显示车道分界线。

- › 仪表上的车道分界线显示为灰色，表示系统未检测到车道分界线或车速不满足系统工作要求。
- › 仪表上的车道分界线显示为绿色，表示系统已检测到车道分界线。
- › 仪表上的车道分界线显示为红色并闪烁，表示车辆正在偏离本车道。此时，车辆将发出声音报警，提示驾驶员及时矫正方向，回到本车道内。

#### **i** 提示

车道分界线指示图为示意图形，仅供参考，具体请以实车为准。

## 车道保持辅助功能

### 使用方法

在车道辅助系统中，选择车道保持辅助功能，可开启或关闭此功能。

### 功能简介

车道保持辅助功能通过前风窗玻璃上的摄像头识别车道分界线，可在驾驶员无意识偏离车道时，辅助驾驶员校正方向盘。若校正失败，则发出声光报警，以提示驾驶员安全驾驶。

#### **i** 提示

系统只要识别到一条车道分界线，车道保持辅助功能便进入工作就绪状态。

#### **i** 提示

由于车道偏离预警功能是为车辆在高速公路和其他条件良好的公路上行驶时而设计的，

操作

驾驶

视听系统

安全性

紧急情况

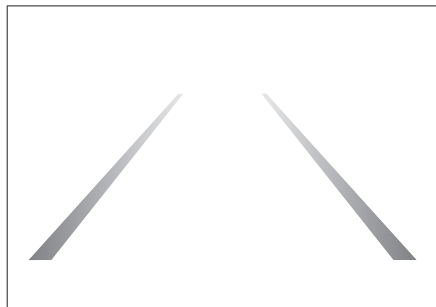
维护保养

技术数据

索引

所以当车速在 60 ~ 100 公里/小时范围内时，系统才开始工作。

## 组合仪表显示



开启车道保持辅助功能后，组合仪表上将显示车道分界线。

- › 组合仪表上的车道分界线显示为灰色，表示系统未检测到车道分界线。
- › 组合仪表上的车道分界线显示为绿色，表示系统已检测到车道分界线。
- › 组合仪表上的车道分界线显示为红色并闪烁，表示车辆在驾驶员非主动变换车道的情况下发生偏移，且方向盘校正失败。此

时，车辆将发出声光报警，提示驾驶员及时矫正方向，回到当前车道内。

当车道保持辅助功能正在校正方向盘时，组合仪表上将显示方向盘校正标识。

### **i** 提示

车道分界线指示图为例示意图形，仅供参考，具体请以实车为准。

## 车道居中保持功能

### 使用方法

开启车道保持辅助功能后，选择车道居中保持功能，可开启或关闭此功能。

### 功能简介

车道居中保持功能通过前风窗玻璃上的摄像头识别车道分界线，可辅助驾驶员将车辆控制在当前车道中央区域行驶。若车辆偏离当前车道，则发出声光报警，以提示驾驶员安全驾驶。

### **i** 提示

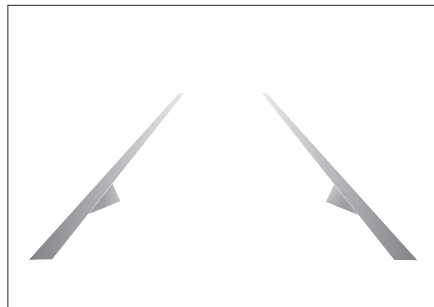
当系统识别到左右两侧车道分界线时，车道

居中保持功能便进入工作就绪状态。

### **i** 提示

由于车道居中保持功能是为车辆在高速公路和其他条件良好的公路上行驶时而设计的，所以当车速在 60 ~100 公里/小时范围内时，系统才开始工作。

## 组合仪表显示



开启车道居中保持功能后，组合仪表上将显示车道分界线。

- › 组合仪表上的车道分界线显示为灰色，表示系统未检测到车道分界线。



- › 组合仪表上的车道分界线显示为绿色，表示系统已检测到车道分界线。
- › 组合仪表上的车道分界线显示为红色并闪烁，表示车辆在驾驶员非主动的情况下偏离当前车道，且方向盘校正失败。此时，车辆将发出声光报警，提示驾驶员及时矫正方向，回到当前车道内。

当车道居中保持功能正在校正方向盘时，组合仪表上将显示车道居中控制标识。

### **i** 提示

车道分界线指示图为示意图形，仅供参考，具体请以实车为准。

## 灵敏度设置

在车道辅助系统中，可设置车道辅助系统的灵敏度。灵敏度分为低、标准、高三个级别。

## 侧后辅助系统

### 安全提示

#### **⚠** 警告

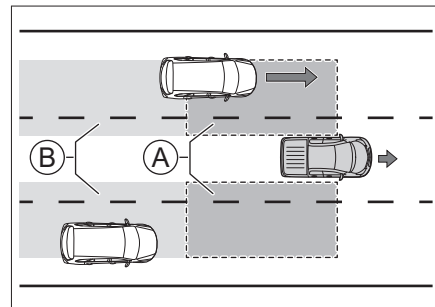
侧后辅助系统仅是一种辅助工具，不能代替驾驶员对外界情况的判断。变换车道、打开车门或倒车时仍需驾驶员谨慎进行，请随时观察车辆周边情况。

#### **i** 提示

- › 请保持后保险杠两侧清洁，不要粘贴任何物体，不得有冰雪、泥浆等异物覆盖，以免影响传感器正常工作。
- › 不恰当的维修或改装车辆可能导致传感器错位，从而影响侧后辅助系统的正常工作。因此，建议您到服务商处保养维修车辆。
- › 牵引其他车辆行驶时，请关闭侧后辅助系统。

## 并线辅助功能

### 功能简介



- Ⓐ 视野盲区
- Ⓑ 相邻车道后方探测区域

并线辅助功能通过传感器对外后视镜视野盲区及相邻车道内的运动车辆进行探测，并在车辆变道有风险时进行报警，以提示驾驶员安全驾驶。

操作

驾驶

视听系统

安全性

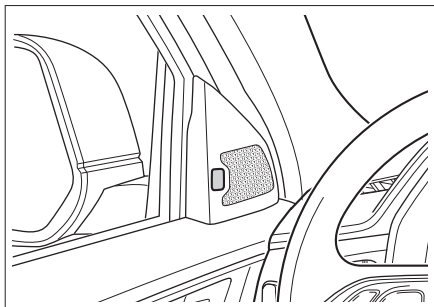
紧急情况

维护保养

技术数据

索引

## 报警方式



0D265B5B2B18

行车过程中（车速超过 15 公里/小时），当系统探测到本车外后视镜盲区内存在车辆或相邻车道后方有驶近的车辆时，相应侧的报警灯点亮。如果此时开启同侧的转向灯，报警灯变为闪烁，且伴有声音报警，提示您继续变更车道存在危险。

### ⚠ 警告

在某些情况下，并线辅助功能可能无法正常工作或不起作用。例如：

- 对于快速驶近或驶离的车辆。
- 对于较小的目标（行人、自行车等）。

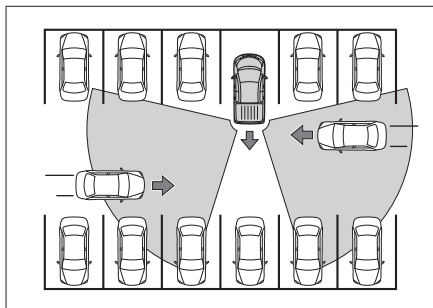
- 对于静止的目标（车辆、行人等）。
- 在雨、雪等恶劣环境行驶时。
- 在急弯、坡路、很宽或很窄的车道上行驶时。

### ⚠ 警告

不要在报警灯上粘贴任何物体，以免影响系统报警功能。

## 倒车侧向辅助功能

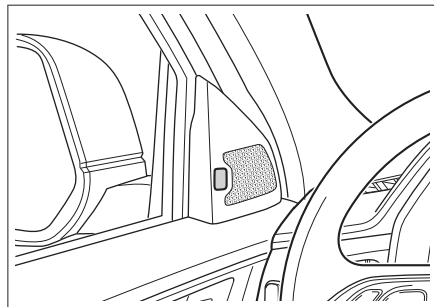
### 功能简介



DF0C7683BCE9

倒车侧向辅助功能通过传感器对外后视镜视野盲区内的运动车辆进行探测，并在车辆倒车有风险时进行报警，以提示驾驶员安全驾驶。

## 报警方式



0D265B5B2B18

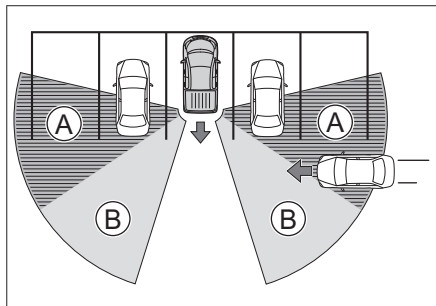
倒车过程中，当系统探测到本车的侧后方有车辆接近且可能发生碰撞时，相应侧的报警灯闪烁，且伴有声音报警，提示您继续倒车存在危险。

### ⚠ 警告

不要在报警灯上粘贴任何物体，以免影响系统报警功能。

## 功能限制

此功能在某些情况下会受到限制。例如不能透过其他停驻的车辆或障碍物探测到其后的物体。



0F4059AF6B71

Ⓐ 不可探测区域

Ⓑ 可探测区域

### ⚠ 警告

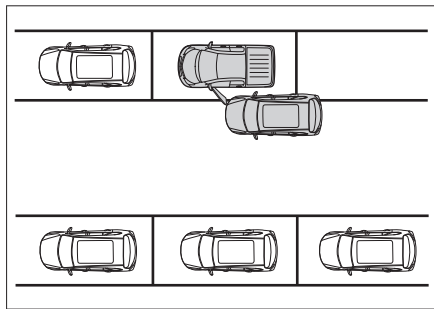
在某些情况下，倒车侧向辅助功能可能无法正常工作或不起作用。例如：

- › 对于快速驶近或驶离的车辆。
- › 对于较小的目标（行人、自行车等）。
- › 对于静止的目标（车辆、行人等）。

- › 在雨、雪等恶劣环境行驶时。
- › 在急弯、坡路、很宽或很窄的车道上行驶时。

## 开门预警功能

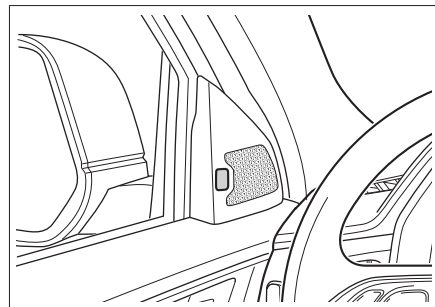
### 功能简介



5429DC6FAC30

当车辆静止或以低速（≤5 公里/小时）向前方行驶时，开门预警功能通过传感器对相邻两侧车道后面接近的车辆、自行车等进行探测，并在本车开门有风险时进行报警，以提示驾驶员此时请勿开门。

## 报警方式



0D265B5B2B18

当车辆停止后，系统探测到相邻两侧车道有正在接近的车辆、自行车等，并在本车开门有风险时，点亮相应侧的报警灯。如果此时车上乘员继续打开车门，报警灯变为闪烁，且伴有声音报警，提示您继续开门存在危险。

### ⚠ 警告

不要报警灯上粘贴任何物体，以免影响系统报警功能。

### i 提示

- › 以下情况时，开门预警系统才能正常工

操作

驾驶

视听系统

安全性

紧急情况

维护保养

技术数据

索引

作：

电源开关处于 ACC、ON 模式时。

将电源开关由 ON 切换至 LOCK 模式后的 3 分钟内。

- › 牵引其他车辆行驶时，开门预警系统不能使用。

### **⚠ 警告**

在某些情况下，开门预警功能可能无法正常工作或不起作用。例如：

- › 对于快速驶近或驶离的车辆。
- › 对于较小的目标（行人等）。
- › 对于静止的目标（车辆、行人等）。
- › 在雨、雪等恶劣环境时。
- › 在急弯、坡路、很宽或很窄的车道上时。

## 交通标志信息

### 安全提示

### **⚠ 警告**

交通标志信息功能仅用于提醒驾驶员注意交通标志，并不适用于所有情况，不能替代驾

驶员对于道路限速信息的判断。

在任何情况下，驾驶员都应该对车辆的安全性负责，必须时刻谨慎驾驶并遵守适用的法律和道路交通规则。

### **⚠ 注意**

交通标志信息功能仅在速度标志清晰可见的情况下方可正常工作。在某些情况下可能无法正常工作或不起作用。例如：

- › 标志褪色。
- › 标志位于弯道上时。
- › 标志摆放角度不当。
- › 标志正在旋转或已损坏。
- › 标志被完全或部分遮挡时。
- › 标志被冰霜、雪、灰尘等完全或部分覆盖时。
- › 对于过远或过高的速度标志。
- › 对于附着在道路表面的限速提醒或标志。
- › 能见度低时（如雨雪天气、雾霾、夜晚等）。
- › 当强光照射摄像头或是光照强度突然发生

变化时。

- › 摄像头周围的前车窗玻璃脏污、破损或被遮盖时。
- › 过于靠近前车行驶，阻碍摄像头的探测范围时。
- › 车速过低时。

### **i 提示**

- › 系统识别到的限速类标志，默认速度单位为 km/h（公里/小时）。
- › 对于同一限速标志的多个限速值，系统会显示最高的限速值。
- › 当多个限速标志并列时，系统会显示最高限速值，请以当前车道实际限速值为准。
- › 车辆正在转弯时，可能无法识别速度标志。

## 功能简介

### 交通标志识别

交通标志信息功能通过前风挡玻璃上的摄像头识别速度标志，可帮助驾驶员在车辆路过时观察速度标志并在组合仪表上显示速度标

志，以提示驾驶员。

确保系统正常工作。

## 超速报警功能

交通标志识别功能开启后，可开启超速报警功能，且驾驶员可自行设定超速报警灵敏度。

交通标志识别功能检测到道路两侧的限速信息后，根据驾驶员设置的超速报警灵敏度，在驾驶员超速行驶时，组合仪表上的指示灯进行闪烁且车辆发出一声报警，提醒驾驶员尽快将车速降低至合适的范围。

## 传感器

智能驾驶辅助系统通过以下部件，识别车道分界线、探测目标。

### › 摄像头。

摄像头位于前风窗玻璃上部。

### › 传感器。

传感器位于前格栅中部，后保险杠两侧。

### **i** 提示

当仪表提示系统传感器探测受限时，请检查并确保传感器及其周围清洁且无遮挡物，以

# 巡航辅助系统

## 车辆装备

请注意，本手册包含了该车型系列的所有标准装备、国别装备和特殊装备。因此，本手册中所描述的某些装备或功能可能并未装配在您的车辆上或仅在某些市场提供。具体配置信息，请查阅相关销售资料或咨询您购车时的经销商。

## 巡航辅助系统简介

在笔直畅通的高速公路上驾驶时，巡航辅助系统可使您不用脚踩加速踏板，而使车辆保持在设定的车速行驶。当系统检测到正前方车辆的行驶速度小于本车设定的巡航车速时，则以设定的安全距离，跟随前车行驶。

### 警告

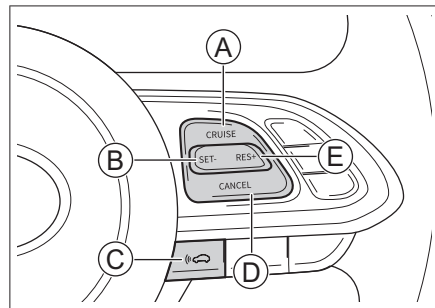
- 巡航辅助系统仅是一种辅助工具，不能代替驾驶员对道路及交通状况的判断，更不能代替驾驶员驾驶。在任何情况下，驾驶员都应该对车辆的安全性负责，必须时刻集中精力谨慎驾驶。
- 不正确地使用巡航辅助系统可能会导致撞车事故。

- 只有在气候条件良好，在畅通的公路上行驶时才可使用巡航辅助系统。
- 在诸如市区、蜿蜒道路、狭窄道路、湿滑路面、大雨天或其他恶劣气候条件下，不建议使用巡航辅助系统。
- 在坡路上行驶时，不建议使用巡航辅助系统，主要基于以下几点：

上下坡行驶时，巡航辅助系统不能维持设定的车速。

前方车辆驶过坡顶或坡底后，巡航辅助系统可能无法探测到前方车辆，造成突然加速或制动过晚。

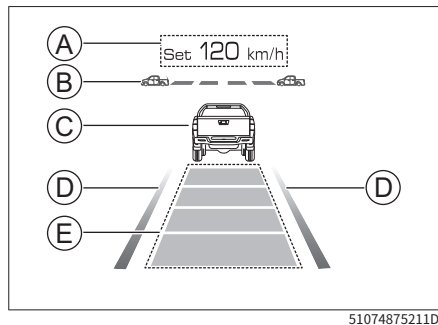
## 使用方法



44FB3FGF8492

- A 启动/关闭按钮
- B 车速设定/减速按钮
- C 车距等级调节按钮
- D 解除车速设定按钮
- E 恢复车速设定/加速按钮

## 组合仪表显示



510748752110

Ⓐ 设定车速

Ⓑ 车距等级

车距等级不是固定距离，而是与前车之间的跟车距离。同一个车距等级下，跟车距离会随车速的变化而变化。

Ⓒ 前方车辆

当系统探测到前方存在车辆时，则在组合仪表上进行显示。

Ⓓ 车道分界线

Ⓔ 跟车距离显示

当系统探测到前方存在车辆时，根据车速以及车距等级，判定当前跟车距离的

危险程度，显示为不同的颜色。

## 启动系统

启动车辆后，反复按压方向盘上的【CRUISE】按钮，可选择自适应巡航辅助模式 (Ⓔ)、智能巡航辅助模式 (Ⓕ) 或关闭 (OFF)。

- › 组合仪表的 Ⓔ 指示灯（白色）点亮，表示自适应巡航辅助模式已开启。
- › 组合仪表的 Ⓕ 指示灯（白色）点亮，表示智能巡航辅助模式已开启。

## 设定巡航车速

按压【SET-】按钮，即可设定车速。成功设定车速后，组合仪表上的 Ⓔ 或 Ⓕ 指示灯由白色变为绿色。

巡航辅助系统的最低设定车速为 30 公里/小时。

### 提示

开启自适应巡航辅助模式时，必须满足以下基本条件，方可设定巡航车速：

- › 所有车门完全关闭。

› 驾驶员已经正确佩戴安全带。

› 启动车辆，并挂入 D 挡。

› ESC 处于开启状态。

› 未施加驻车制动。

› 车速小于或等于 100 公里/小时。

› 车辆驾驶模式处于标准、经济模式时。

开启智能巡航辅助模式时，必须满足以下基本条件，方可设定巡航车速：

› 所有车门完全关闭。

› 驾驶员已经正确佩戴安全带。

› 启动车辆，并挂入 D 挡。

› ESC 处于开启状态。

› 未施加驻车制动。

› 车速小于或等于 100 公里/小时。

› 系统探测到车道分界线。

› 若车速低于 60 公里/小时且无车道分界线时，需探测到自车前方的运动车辆。

› 车辆驾驶模式处于标准、经济模式时。

## 提高巡航车速

提高设定的车速，有以下三种方法：

操作

驾驶

视听系统

安全性

紧急情况

维护保养

技术数据

索引

- › 按压【RES+】按钮，可提高车速。
- › 长按【RES+】按钮，可持续提高车速。
- › 踩下加速踏板将车辆加速至所需车速，按压【SET-】按钮以设定新的车速。

### **i** 提示

只有前方道路畅通时，车辆才会加速到设定车速。否则，将按设定的车距等级跟随前方车辆行驶。

## 降低巡航车速

降低设定的车速，有以下三种方法：

- › 按压【SET-】按钮，可降低车速。
- › 长按【SET-】按钮，可持续降低车速。
- › 踩下制动踏板将车辆降低至所需车速，然后按压【SET-】按钮以设定新的车速。

## 暂时加速

如果想在车速设定期间暂时加速，可以踩下加速踏板。加速完成后，松开加速踏板将恢复至之前设定的车速。

## 调节车距等级

按压方向盘上的车距等级调节按钮，可调节与前车之间的跟车距离。

### **!** 警告



设置车距等级较低，可能会导致发生意外情况时来不及反应，您始终有责任合理调节车距及等级。

### **i** 提示

- › 车距等级不是固定距离，与前车之间的实际距离会随车速的变化而变化。
- › 与干燥路面行驶时相比，在湿滑路面行驶时，应选择更大的车距等级。

## 解除设定车速

解除设定的车速，有以下两种方法：

- › 踩下制动踏板。
  - › 按压方向盘上的解除车速设定按钮。
- 解除设定的车速后，系统并未关闭，组合仪表上的  或  指示灯由绿色变为白色。

### **i** 提示

出现以下情况，将自动解除设定车速：

- › 踩下加速踏板加速行驶超过 15 分钟。
- › 挂入 N、R 或 P 挡。
- › 松开驾驶员安全带。
- › 打开驾驶员侧车门。
- › 施加驻车制动。
- › 防抱死制动系统被激活。
- › 陡坡缓降系统被激活。
- › ESC 被激活/关闭。
- › 车辆向后溜车。
- › 制动盘过热。
- › 关闭车辆。

## 恢复设定车速

解除车速设定后，系统未关闭。当车速达到系统要求时，按压【RES+】按钮，将自动恢复到解除前设定的车速。信息中心上将再次显示巡航设置信息。



## 关闭系统

反复按压【CRUISE】按钮，选择关闭（OFF）。系统关闭，并取消先前设定的车速及车距。

## 排队辅助功能

在 Normal（标准）驾驶模式时，此功能可使车辆在 0~100 公里/小时的车速范围内跟随另一辆汽车。

在 ECO（经济）驾驶模式时，此功能可使车辆在 0~80 公里/小时的车速范围内跟随另一辆汽车。

在交通拥堵的情况下，可使车辆跟随前车减速至停止状态。此时：

- ▶ 如果前车在 3 秒内驶离，车辆会自动跟随。
- ▶ 如果前车停车时间较长（3 秒~ 3 分钟），按压【RES+】按钮或轻踩加速踏板可重新启动系统。
- ▶ 如果前车停车时间超过 3 分钟，车辆将自动施加驻车制动。
- ▶ 如果驾驶员打开车门或松开安全带，车辆

将自动施加驻车制动。

### 提示

若解除设定的巡航车速或关闭巡航辅助系统，则此功能同时关闭。

## 弯道辅助功能

启动巡航辅助系统后，如果车辆驶入弯道的速度过高，弯道辅助功能将适当降低车速。

### 警告

- ▶ 当进入、驶出弯道或在弯道内行驶时，系统可能无法及时探测到同车道前方的车辆，在此种情况下车辆可能制动过晚，驾驶员须保持谨慎，随时准备好操控车辆。
- ▶ 弯道行驶时，系统可能错误探测到其他车道的车辆，造成不必要的制动。
- ▶ 在急转弯道路上（例如蛇行道路）行驶，若前方车辆驶出传感器探测范围，可能导致本车突然加速，驾驶员须保持谨慎，随时准备好操控车辆。

## 巡航时车道居中功能

仅智能巡航辅助模式具备此功能，系统工作时，当传感器探测到车道分界线或前方运动车辆时，可辅助驾驶员将车辆保持在车道分界线中间行驶。

### 提示

- ▶ 自适应巡航辅助模式不具备此功能。
- ▶ 设定的巡航车速被解除时，此功能同时取消。

### 注意

在某些情况下，巡航时车道居中功能可能无法正常工作或不起作用。例如：

- ▶ 高于 60 公里/小时巡航时（含 60 公里/小时），无车道线或两侧车道线模糊不清、非标准车道分界线或车道分界线被覆盖等情况。
- ▶ 低于 60 公里/小时巡航时，无车道线或两侧车道线模糊不清、非标准车道分界线或车道分界线被覆盖，且正前方无正在行驶的车辆。

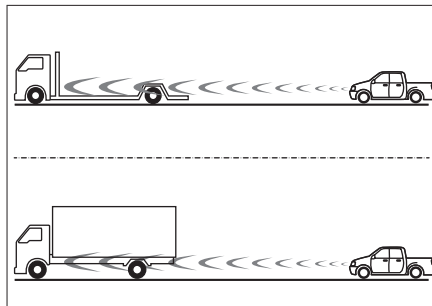
- › 路面上有影响识别车道分界线的物体时（如积水、缝隙、车辙、文字标识、凸起或凹坑等）。
- › 能见度低时（如雨雪天气、雾霾、夜晚等）。
- › 车辆受侧风影响较大时。
- › 车道合并或分开时。
- › 当强光照射摄像头或是光照强度突然发生变化时。
- › 摄像头周围的前风窗玻璃脏污、结冰、破损或被遮盖时。
- › 在急转弯或者狭窄道路上行驶时。
- › 过于靠近前车行驶，阻碍摄像头的探测范围时。

## 功能限制

遇到以下情况，巡航辅助系统可能不会采取制动措施：

- › 前方突然切入车辆时。
- › 高于 60 公里/小时行驶时，前方有低速行驶的车辆。

- › 同车道上迎面驶来车辆时。
- › 横跨行车道的车辆或物体。
- › 行人或动物，以及小型车辆（如自行车、摩托车）。
- › 前方车辆突然减速时。
- › 周围车辆溅起的水、雪或泥等妨碍传感器检测时。
- › 由于行李区装载过多物品等原因导致车头上扬时。
- › 在弯曲或狭窄的道路上行驶时。



D16DFFBAA85

- › 跟随车辆尾部尺寸较小或离地间隙非常高时。
- › 方向盘操作不稳或您在车道内的位置不稳

定时。

## 传感器

巡航辅助系统通过以下部件，识别车道分界线、探测目标。

- › 摄像头。

摄像头位于前风窗玻璃上部。

- › 传感器。

传感器位于前格栅中部，后保险杠两侧。

### **i** 提示

当仪表提示系统传感器探测受限时，请检查并确保传感器及其周围清洁且无遮挡物，以确保系统正常工作。

## 车辆装备

请注意，本手册包含了该车型系列的所有标准装备、国别装备和特殊装备。因此，本手册中所描述的某些装备或功能可能并未装配在您的车辆上或仅在某些市场提供。具体配置信息，请查阅相关销售资料或咨询您购车时的经销商。

## 不停车电子收费系统

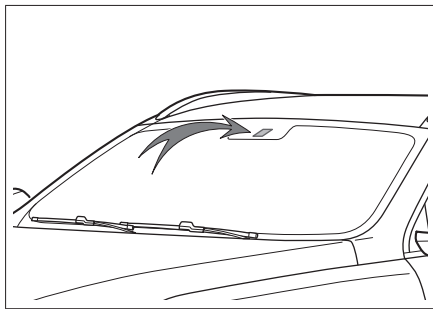
### 系统简介

不停车电子收费系统是用于高速公路或桥梁收费站的自动收费系统（以下简称：ETC）。

通过安装在车辆风挡玻璃上的 ETC 设备与收费站 ETC 车道上的微波天线进行通讯，进行后台结算处理，从而实现车辆通过收费站时无需停车、自动收费的目的。

### ETC 设备

ETC 设备位于前风挡玻璃内侧，内后视镜的底座内。



00246686AB7C

当车辆电源切换至 ON 模式时，ETC 设备自动开启，同时蓝牙功能开启。

#### ⚠ 注意

- › 如果前风挡玻璃很脏或有大量积雪，请及时清理，以免影响通讯。
- › 图示仅为位置示意，具体车型请以实车为准。

### 使用 ETC 之前

首次使用 ETC 之前，必须预先设置并激活 ETC 设备。具体方法如下：

1. 使用购车时预留的手机号登录微信小程序“长城 e 智行”，依据提示完成 ETC

账户开通，例如：开户、代扣签约等。

扫描下方二维码，可快速打开微信小程序。



2. ETC 设备激活。

将车辆电源切换至 ON 模式，ETC 设备的蓝牙功能自动开启。打开手机蓝牙，通过小程序搜索 ETC 设备并进行激活。激活成功后才能正常使用 ETC。

#### ⚠ 注意

在对不停车电子收费系统进行激活、重新安装或更改信息等操作时，若提示“数据写入异常”、“请勿重试”等相关信息，请及时联系服务商进行处理，避免您再次操作失败导致 ETC 设备永久不可用。

#### i 提示

- › ETC 设备只能同时连接 1 部手机蓝牙。手

操作

驾驶

视听系统

安全性

紧急情况

维护保养

技术数据

索引

机系统版本需满足：苹果 IOS 6.0 以上版本或 Android 4.3 以上。

- › 关于 ETC 的更多功能，详见“长城 e 智行”，或咨询您购车时的经销商。

## 使用 ETC

通过 ETC 车道时，请您与前车之间保持足够的距离，并充分减速（建议不超过 20 公里/小时，或遵循 ETC 车道的限速要求），确保您可以在 ETC 闸门打开后安全通过。

如果 ETC 交易正常，系统会发出 1 声短“嘀”，同时 ETC 闸门打开。

如果 ETC 交易异常，系统会发出 3 声短“嘀”，闸门将无法打开，此时请遵循收费站工作人员的指示。并及时联系服务商进行检修。

### 注意

- › 在 ETC 车道行驶时，不要注视道路两侧的感应设备或信息显示屏，以免影响行车安全。
- › 若您的车辆出厂时已装配了 ETC，请勿再

另行加装其他 ETC 设备，以免出现相互干扰无法使用的情况，甚至会导致原车 ETC 设备故障永久不可使用。

## ETC 设备声音提示

工作状态	声音提示
交易正常	1 声短“嘀”
交易异常	3 声短“嘀”
蓝牙连接正常	1 声短“嘀”
自检异常或故障时	1 声长“嘀”
设备脱落或异常拆卸后报警	2 声长“嘀”

## 车辆装备

请注意，本手册包含了该车型系列的所有标准装备、国别装备和特殊装备。因此，本手册中所描述的某些装备或功能可能并未装配在您的车辆上或仅在某些市场提供。具体配置信息，请查阅相关销售资料或咨询您购车时的经销商。

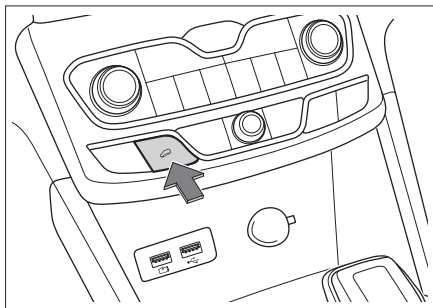
## 陡坡缓降系统简介

陡坡缓降系统（HDC）可以在车辆下坡时，主动对车辆进行制动，确保驾驶员能够匀速安全地驶下陡坡。




### 警告

- › HDC 只是起辅助作用。在任何时候驾驶员都应该对车辆的安全性负责，并且时刻留意周围的交通情况。
- › 当坡度过大时，HDC 可能无法使车辆保持匀速地驶下陡坡，此时您可以通过踩下制动踏板来控制车速。

## 陡坡缓降使用方法



电源开关处于 ON 模式或启动车辆后，按压按钮，可以开启或关闭 HDC。

- › 开启 HDC 后，组合仪表上的  指示灯点亮。
- › 关闭 HDC 后，组合仪表上的  指示灯熄灭。
- › 当 HDC 工作时，组合仪表上的  指示灯闪烁。

### 提示

- › 若车速超过 60 公里/小时，HDC 自动关闭。

- › 开启 HDC 后，仍然可以通过踩制动踏板或加速踏板调整车速。

操作

驾驶

视听系统

安全性

紧急情况

维护保养

技术数据

索引

# 行驶辅助系统

## 车辆装备

请注意，本手册包含了该车型系列的所有标准装备、国别装备和特殊装备。因此，本手册中所描述的某些装备或功能可能并未装配在您的车辆上或仅在某些市场提供。具体配置信息，请查阅相关销售资料或咨询您购车时的经销商。

## 安全提示

### 关于行车安全

切勿因车辆装配了行驶辅助系统而冒险行车，要始终保证车速和驾驶风格与视野、天气、路面、交通状况相适应。

### 关于改装

对悬架进行改装或使用非指定规格的轮胎或车轮，都将对行驶辅助系统造成影响，并可能导致系统故障。

### 关于声音和振动

- › 某些行驶辅助系统（如防抱死制动系统）工作时可能产生振动或听到电机工作的声音，这并不表示有故障。

- › 由于蓄电池亏电而跨接启动车辆时，防抱死制动系统或电子稳定控制系统警告灯点亮，这是由于蓄电池电压过低引起的，这并不表示防抱死制动系统或电子稳定控制系统有故障。

## 防抱死制动系统

车辆紧急制动或在湿滑路面行驶期间施加制动时，防抱死制动系统（ABS）有助于防止车轮抱死，以保持对车辆的转向控制。

### 注意

紧急制动时，请不要分数次、小力度地踩制动踏板。否则，会加长制动距离。

ABS 并非为缩短车辆的制动距离而设计。尤其在下列情况下，与没有装配 ABS 的车辆相比，您的车辆可能会需要更长的制动距离，请务必与前方行驶的车辆保持足够的安全距离：

- › 在泥泞、砂砾或积雪路面上行驶时。
- › 在装配轮胎防滑链的情况下行驶时。
- › 在颠簸路面上行驶时。
- › 在坑洼路面或不平路面上行驶时。

下列情况下，ABS 可能无法有效工作：

- › 超出轮胎抓地性能的极限（如在积雪路面上使用过度磨损的轮胎）时。
- › 在湿滑路面上高速行驶时。

## 电子制动力分配系统

车辆制动时，电子制动力分配系统（EBD）将自动调节前、后轴的制动力分配比例，提高制动效能，并配合 ABS 提高制动稳定性，从而保证车辆的平稳。

## 制动力辅助系统

非常迅速地踩下制动踏板时，可触发制动力辅助系统，以协助增大制动效果，并缩短在紧急制动时的刹车距离。

## 牵引力控制系统

车辆在湿滑路面上起步或加速时，牵引力控制系统（TCS）有助于保持驱动力并防止驱动轮空转。

## 防侧翻系统

车辆转弯时，防侧翻系统（RMI）通过监测

车辆的运动状态，判断是否有侧翻的风险。若有，RMI 将对某个或多个车轮制动减速，以避免车辆发生侧翻事故。

## 上坡辅助系统

在坡道起步时，驾驶员松开制动踏板后，上坡辅助系统（HHC）可保持制动力约 2 秒，有效防止溜车。

### ⚠ 警告

当在坡度大于 30% 的坡道起步时，车辆可能发生溜车。因此不要过度依赖此功能，请注意安全驾驶。

## 电动助力转向系统

电动助力转向系统通过监测行驶车速，实时调节助力大小，以保证低速转向的轻便和高速转向的稳定，提升安全感。

## 动态方向稳定辅助系统

在左右车轮附着系数相差较大（例如某些冰雪路面、湿滑路面等）的情况下，当车辆紧急制动或加速时，动态方向稳定辅助系统

（DST）会根据同轴两侧车轮转速差及车辆动态变化量，自动调整方向盘转角，以纠正车辆行驶方向。

通过多媒体显示屏【车辆设置】→【行车设置】，可开启或关闭动态方向稳定辅助系统。

### ℹ 提示

开启 ESC 功能后，方可正常使用 DST 功能。

### ⚠ 警告

- › 动态方向稳定辅助系统仅是一种辅助工具，不能代替驾驶员对道路及交通状况的判断，更不能代替驾驶员驾驶。在任何情况下，驾驶员都应该对车辆的安全性负责，必须时刻集中精力谨慎驾驶。
- › 动态方向稳定辅助系统发挥作用时，仅在有限范围内自动调整方向盘转角。驾驶员需根据实际行驶状况，主动调整方向盘转角以保证正确的行驶方向。

## 电子稳定控制系统

电子稳定控制系统（ESC）可帮助降低侧滑危险和在某些行驶状况下通过对单个车轮进行制动来改善行驶稳定性。

电子稳定控制系统发挥作用时，组合仪表上的 ESC 指示灯闪烁。此时，一定要加倍小心。

### ℹ 提示

一般情况下，ESC 应始终处于开启状态。仅在以下特殊情况下，才能关闭该系统：

- › 当装配了防滑链行驶时。
- › 当在深雪或松软的路面上行驶时。
- › 当车辆被卡死，需要把车辆摇松时。

以上情况结束后，应立即重新打开 ESC。

操作

驾驶

视听系统

安全性

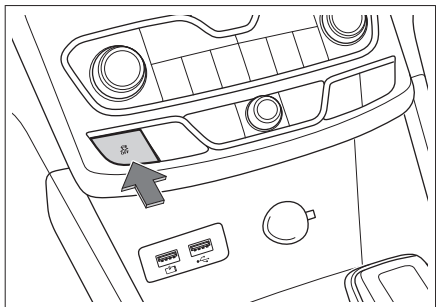
紧急情况

维护保养



技术数据

索引

## 关闭/开启方法



7C2CDF086FF9

车辆启动后，按压  ESC 关闭按钮，组合仪表上的  ESC 关闭指示灯点亮，表示系统已关闭；再次按压，可重新开启 ESC。

### **i** 提示

以下情况将自动开启 ESC：

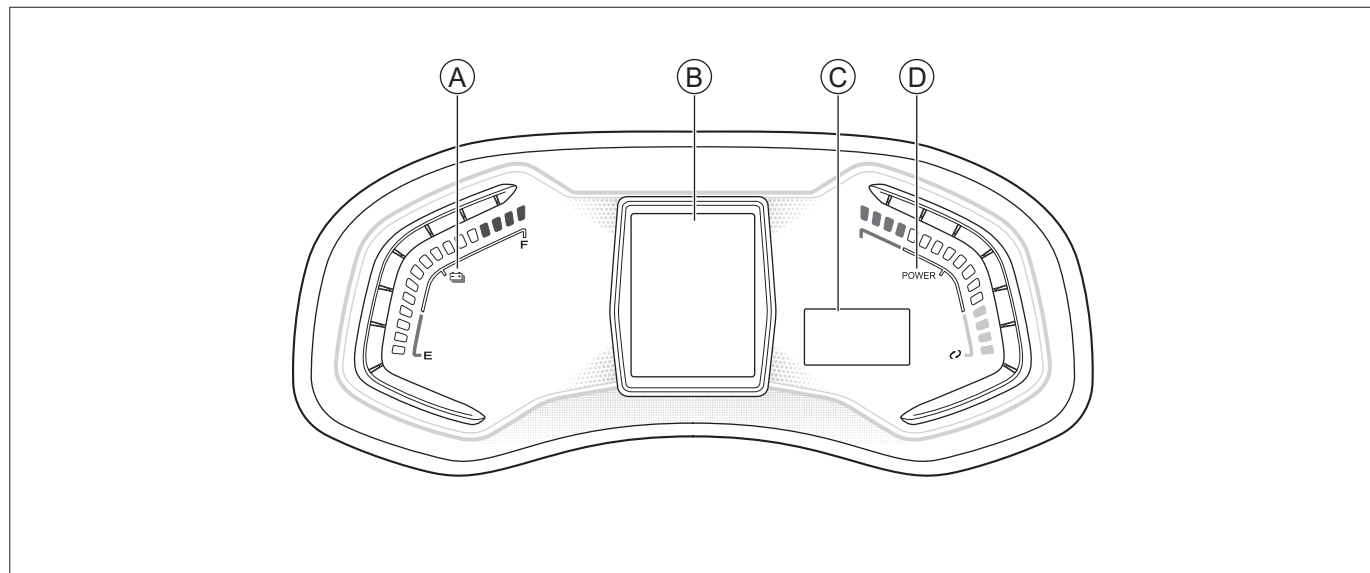
- › 电源开关每次由 ACC 切换至 ON 模式时。
- › 车速超过 85 公里/小时。



## 车辆装备

请注意，本手册包含了该车型系列的所有标准装备、国别装备和特殊装备。因此，本手册中所描述的某些装备或功能可能并未装配在您的车辆上或仅在某些市场提供。具体配置信息，请查阅相关销售资料或咨询您购车时的经销商。

## 综述



- Ⓐ 电量表
- Ⓑ 信息中心

- Ⓒ 车速表
- Ⓓ 功率表

1B9B240291A3

操作

驾驶

视听系统

安全性

紧急情况

维护保养

技术数据

索引

---

## 电量表

显示当前动力电池的大概电量。

## 信息中心

显示时间、行驶数据、报警提示信息等信息。

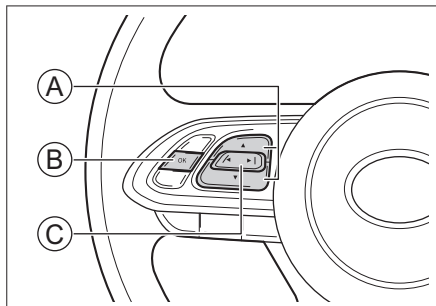
## 车速表

显示车辆当前行驶车速。

## 功率表

显示车辆驱动电机实时功率。功率表分为绿色、白色、红色三个区域，绿色区域表示能量回收的功率，白色区域表示驱动电机输出功率，红色区域表示功率输出过高，耗能较大。

## 方向盘按钮



- ① 翻页按钮
- ② 确认按钮
- ③ 选择按钮

### 翻页按钮

按压 ▲ 或 ▼ 按钮，可查看行驶数据、菜单设置及报警提示信息的各项内容。

### 确认按钮

在菜单设置界面下按压 【OK】 按钮，可进入下一级菜单、对当前设置进行确认或屏蔽当前显示的重要报警。

长按 【OK】 按钮，可以暂时屏蔽当前显示

的所有重要报警信息或对某些行驶数据界面上的数据进行清零。

### 选择按钮

按压 ◀ 或 ▶ 按钮，可切换行驶数据、菜单设置及报警提示信息界面。

## 行驶数据界面

按压方向盘上的 ◀ 或 ▶ 按钮，切换至行驶数据界面。

按压方向盘上的 ▲ 或 ▼ 按钮，可切换行驶数据界面内容。

### **i** 提示

在小计里程 B、行驶时间 B、平均车速 B 行驶数据界面，按压方向盘上的 【OK】 按钮，可切换成小计里程 A、行驶时间 A、平均车速 A 行驶数据界面。

## 经济指引

显示车辆经济性能。

## 预计充电时长

显示车辆预计充电时间。

## 续航里程

根据当前动力电池的电量，预测并显示出车辆可以继续行驶的大约距离。

## 小计里程 B

显示自上次清零后至今的行驶里程。

长按方向盘上的 【OK】 按钮，可对小计里程 B 数据进行清零。

## 小计里程 A

显示自上次清零后至今的行驶里程。

电源开关切换至 LOCK 模式 4 小时后，小计里程 A 数据将自动清零。

## 平均能耗

显示车辆的耗能状态。

## 平均车速 B

显示自上次清零后至今的平均车速。

长按方向盘上的 【OK】 按钮，可对平均车速 B 数据进行清零。

## 平均车速 A

显示自上次清零后至今的平均车速。

---

电源开关切换至 LOCK 模式 4 小时后，平均车速 A 数据将自动清零。

## 行驶时间 B

显示自上次清零后至今的行驶时间。

长按方向盘上的【OK】按钮，可对行驶时间 B 数据进行清零。

## 行驶时间 A

显示自上次清零后至今的行驶时间。

电源开关切换至 LOCK 模式 4 小时后，行驶时间 A 数据将自动清零。

## 胎压监测

显示轮胎的压力值和温度值。

## 越野信息

显示车辆当前位置坡度以及海拔数值。

## 指南针

显示指南针界面。

## 电机转速

显示车辆当前实时驱动电机转速。

## 电流

显示动力电池当前输出或输入电流。

## 电压

显示动力电池当前外电压。

## 菜单设置界面

按压方向盘上 ◀ 或 ▶ 按钮，切换至菜单设置界面。

按压方向盘上的 ▲ 或 ▼ 按钮，可切换菜单设置界面内容。

## 车速报警设置

按压【OK】按钮，可开启或关闭车速报警功能。

开启车速报警功能后，可通过按压 ▲ 或 ▼ 按钮调整报警车速。

当行驶车速达到或超过设置值时，组合仪表会发出警告，提醒您车速过高，请安全驾驶。

## 行驶数据设置

可以将行驶数据界面的部分显示项目，设置

为隐藏或显示。

可对小计里程、平均能耗、行驶时间、平均车速的数据进行一键全部清零。

## 压力单位

可对压力单位进行设置。

## 温度单位

可对温度单位进行设置。

## 语言设置

可设置仪表的显示语言。

## 保养里程

可查看车辆距下次保养的里程。

此信息仅用于提醒您及时保养车辆。

## 出厂设置

可使信息中心部分内容恢复为出厂时的设置。

## 报警提示信息

大多数报警提示信息在组合仪表上还会有一个对应的报警指示灯。在显示报警提示信息

时，相应的报警指示灯也会亮起。

报警提示信息的优先顺序高于行驶数据信息，在打开电源开关时，报警提示信息将会优先显示出来。

请严格按照报警提示信息的指示进行操作，如无相关指示，请停车检查或咨询服务商。

### 注意

- › 不要忽视报警提示信息，否则，可能会对车辆造成严重损坏。
- › 如果报警指示灯亮起，请在确保安全的情况下尽快停车并联系服务商。

### 重要报警信息

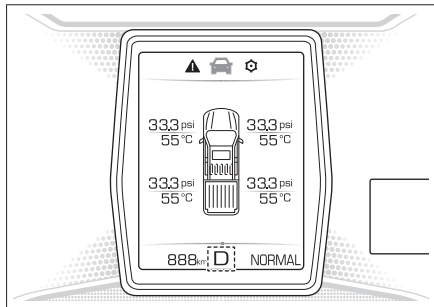
如果存在多个重要报警信息，则会依次循环显示。报警条件撤销后，其对应的报警信息同时撤销显示。

按压方向盘上的【OK】按钮可以屏蔽重要报警信息（短按可屏蔽当前显示的重要报警信息，长按可屏蔽所有重要报警信息），同时在信息中心的顶部会出现  $\Delta$  符号，提示您报警信息并未解除。

### 次要报警信息

次要报警信息显示几秒后会自动消失，并在信息中心的顶部出现一个  $\square$  符号，提示您报警信息未解除，而是在后台提示。

### 挡位显示



41440F094783

电源开关处于 ON 模式时，组合仪表上的信息中心将显示当前挡位信息。

# 仪表指示灯

## 车辆装备

请注意，本手册包含了该车型系列的所有标准装备、国别装备和特殊装备。因此，本手册中所描述的某些装备或功能可能并未装配在您的车辆上或仅在某些市场提供。具体配置信息，请查阅相关销售资料或咨询您购车时的经销商。

## 仪表指示灯

### 提示

- › 电源开关切换至 ON 模式时，部分指示灯或警告灯会短时点亮，表示正在进行系统自检，属于正常现象。
- › 根据车型配置不同，并非组合仪表上的所有指示灯或警告灯均可点亮。



### 重要报警信息指示灯

此灯点亮，表示车辆当前存在重要报警信息且有至少一条重要报警信息被手动屏蔽。

### 警告

不要忽视任何报警提示信息。否则，可能会对车辆造成严重损坏或发生意外事故。

### 提示

车辆当前存在的所有报警信息，可在仪表的报警信息界面查看。



### 次要报警信息指示灯

此灯点亮，表示车辆当前存在次要报警信息。

### 警告

不要忽视任何报警提示信息。否则，可能会对车辆造成严重损坏或发生意外事故。

### 提示

- › 次要报警信息在仪表信息中心显示数秒后会被自动屏蔽。
- › 车辆当前存在的所有报警信息，可在仪表的报警信息界面

查看。



### 转向指示灯

左转向灯工作时，左转向指示灯闪烁。

右转向灯工作时，右转向指示灯闪烁。

开启危险警告灯时，转向指示灯及车外所有的转向灯将一起闪烁。

### 注意

转向指示灯快速闪烁时，通常意味着转向灯损坏，应尽早更换。否则，其他驾驶员将看不到您发出的信号。



### 灯光开启指示灯

此灯点亮，表示灯光总开关处于开启状态。



### 位置指示灯

此灯点亮，表示位置灯及牌照灯处于点亮状态。



### 远光指示灯

此灯点亮，表示远光灯处于点亮状态。



### 前雾灯指示灯

此灯点亮，表示前雾灯处于点亮状态。



### 后雾灯指示灯

此灯点亮，表示后雾灯处于点亮状态。



### 安全带未系警告灯

此灯点亮，表示驾驶员或副驾驶员或后排乘员未系安全带。



### 安全气囊故障警告灯

此灯点亮，表示安全气囊系统出现故障。此时，请尽快到服务商处进行检修。



### 胎压监测系统警告灯

此灯点亮，表示轮胎气压过低或温度过高，并伴有声音提示。此时，请停车检查并联系服务商。

此灯闪烁一段时间后点亮，表示

胎压监测系统出现故障，并伴有数次声音提示。

### 警告

若此灯点亮，应避免急转弯或紧急制动，并尽快将车辆驶入安全地点，停车检查。

在轮胎气压过低或温度过高的情况下驾驶车辆，会增加轮胎发生故障的可能性，甚至会导致车辆严重损坏或发生意外事故。



### 驻车制动指示灯

此灯点亮，表示已施加驻车制动。

此灯闪烁，表示制动盘温度过高或路面坡度过大。此时有溜车风险，请踩下制动踏板并尽快将车辆停至平坦道路。



### 驻车制动故障警告灯

此灯点亮，表示电动驻车制动系统出现故障。



### 自动驻车指示灯

此灯点亮并显示为黄色，表示自动驻车功能已开启并处于准备状态。

此灯点亮并显示为绿色，表示自动驻车功能已开启并处于工作状态。



### 防抱死制动系统故障警告灯

此灯点亮，表示防抱死制动系统出现故障。此时，请联系服务商。

此灯点亮时，车辆仍具有普通的制动能力，但没有防抱死功能。



### 制动系统故障警告灯

此灯点亮，表示制动液液面过低或制动力分配系统出现故障。

此时，请立即将车辆停放在安全地点，并联系服务商。否则，会造成重大事故。



### 电子稳定控制系统指示灯

此灯闪烁，表示电子稳定控制系

统处于工作状态。

此灯点亮，表示电子稳定控制系统出现故障。



#### 电子稳定控制系统关闭指示灯

此灯点亮，表示电子稳定控制系统已关闭。



#### 陡坡缓降指示灯

此灯点亮，表示陡坡缓降系统已开启并处于准备状态。

此灯闪烁，表示陡坡缓降系统处于工作状态。



#### 电动助力转向系统故障警告灯

此灯点亮并显示为黄色时，表示转向助力效果降低，此时需要使用更大的力量操作方向盘。若重新启动车辆或者短距离行驶后此灯仍保持点亮，请尽快到服务商处进行检修。

此灯点亮并显示为红色时，表示电动助力转向系统出现故障，转向助力消失。此时，应将车辆停靠在安全地点，关闭车辆后等待

数分钟再重新启动车辆，若此灯仍保持点亮，请尽快到服务商处进行检修。

#### **警告**

此灯点亮并显示为红色时，电动助力转向系统将停止工作。此时，需要使用较大的力量操作方向盘才能够实现转向功能，请尽快到服务商处进行检修。



#### 自适应巡航指示灯

此灯点亮并显示为白色，表示自适应巡航功能已开启并处于准备状态。

此灯点亮并显示为绿色，表示自适应巡航功能已开启并成功设定巡航车速。



#### 自适应巡航系统故障警告灯

此灯点亮，表示自适应巡航系统存在故障。此时，请勿使用自适应巡航功能，并尽快到服务商处进行检修。



#### 智能巡航指示灯

此灯点亮并显示为白色，表示智能巡航功能已开启并处于准备状态。

此灯点亮并显示为绿色，表示智能巡航功能已开启并成功设定巡航车速。

此灯点亮并显示为红色，表示智能巡航系统存在故障。此时，请勿使用智能巡航功能，并尽快到服务商处进行检修。



#### 车道偏离指示灯

此灯点亮并显示为绿色时，表示车道偏离预警功能已开启。

此灯点亮并显示为红色时，表示车道偏离预警功能存在故障。此时，请勿使用此功能，并尽快到服务商处进行检修。



#### 车道保持指示灯

此灯点亮并显示为绿色时，表示车道保持功能已开启。

此灯点亮并显示为红色时，表示



车道保持功能存在故障。此时，请勿使用此功能，并尽快到服务商处进行检修。



#### 碰撞安全辅助指示灯

此灯点亮并显示为绿色时，表示碰撞安全辅助功能已开启且可以正常工作。

此灯点亮并显示为红色时，表示碰撞安全辅助功能存在故障。此时，请尽快到服务商处进行检修。

READY

#### READY 指示灯

此灯点亮，表示车辆已启动，可以正常行驶。

此灯闪烁，表示车辆存在影响正常行驶的较严重故障。此时，请立即将车辆停放在安全地点，并联系服务商。



#### 声音提示系统指示灯

此灯点亮并显示为黄色时，表示声音提示系统已关闭。

此灯点亮并显示为红色时，表示

声音提示系统存在故障。此时，请尽快到服务商处进行检修。



#### 功率降低指示灯

此灯点亮，表示车辆存在影响整车功率输出的故障。此时，整车功率降低，车速将受到限制。



#### 动力电池电量低指示灯

此灯点亮，表示动力电池电量过低，请及时充电。



#### 充/放电连接指示灯

此灯点亮，表示已连接充/放电缆。

#### **i** 提示

- > 连接充/放电缆后，若此灯未点亮，请检查线缆是否连接到位。
- > 此灯点亮时，无法启动车辆。



#### 动力电池充电指示灯

此灯点亮，表示动力电池处于充电状态。



#### 动力电池故障警告灯

此灯点亮，表示动力电池存在故障。此时，请尽快联系服务商。



#### 动力电池切断指示灯

此灯点亮，表示车辆存在导致动力电池异常断电的故障。



#### DC/DC 故障警告灯

此灯点亮，表示低压充电系统存在故障。此时，请尽快到服务商处进行检修。



#### 动力系统故障警告灯

此灯点亮并显示为黄色时，表示车辆的动力系统存在故障。此时，请立即将车辆停放在安全地点，并联系服务商。

此灯点亮并显示为红色时，表示车辆的动力系统存在严重故障，车辆将无法继续行驶。此时，请联系服务商。



#### 电机故障警告灯

此灯点亮，表示驱动电机系统发

---

生故障。此时，请联系服务商。



#### 防盗认证失败指示灯

此灯点亮，表示防盗系统认证失败。此时，无法启动车辆。

# 3

## 视听系统

安全提示 .....	136
多媒体主机.....	137
导航 .....	157
车载电话 .....	166

操作

驾驶

视听系统

安全性

紧急情况

维护保养

技术数据

索引

# 安全提示

---

## 车辆装备

请注意，本手册包含了该车型系列的所有标准装备、国别装备和特殊装备。因此，本手册中所描述的某些装备或功能可能并未装配在您的车辆上或仅在某些市场提供。具体配置信息，请查阅相关销售资料或咨询您购车时的经销商。

## 安全提示

- › 在使用本系统中的任何功能时应确保不会分散注意力和妨碍安全驾驶。在驾驶过程中，安全操作车辆是首要任务，务必遵守所有交通规则。
- › 在行驶过程中，驾驶员禁止操作本系统，并将系统音量保持在适当大小，以免因注意力不集中而影响行驶安全。
- › 只可在法律允许的地区使用本系统。某些国家或地方性法规可能禁止在驾驶员视野范围内使用显示屏。
- › 禁止拆解或改装本系统。
- › 本系统发生故障后，请立即停止使用并联系服务商，切勿私自修理。

## 关于使用

- › 为安全起见，车辆开始行驶时，某些功能可能无法操作。
- › 禁止用力按压面板上的按键或旋钮。
- › 禁止重压或使用尖锐物划刻显示屏。
- › 清洁显示屏时，禁止使用有磨砂作用的擦拭物或含有机溶剂的清洁剂。
- › 使用过程中，画面如有抖动现象禁止对显示屏进行敲打。

## 关于收音机

在行驶中由于路况、天气等环境所致，可能会出现搜索不到电台、有噪音、串台等现象。

## 关于 USB 存储设备

由于 USB 存储设备的型号众多，本系统不能保证兼容所有的 USB 存储设备。

## 关于蓝牙

- › 由于手机品牌众多、功能各异，本系统不能保证兼容所有手机。
- › 蓝牙配对时，若无法搜索到本系统蓝牙设

备名称，请重启手机端蓝牙，重新搜索。

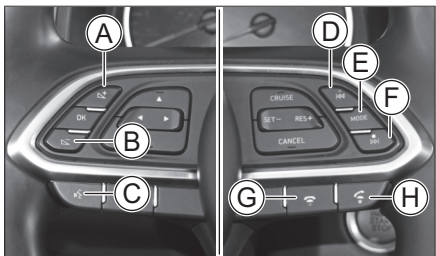
- › 蓝牙无法连接时，请将手机端蓝牙的已配对设备删除，再重新配对。
- › 使用过程中，如果蓝牙功能出现异常，请断开蓝牙并重新连接。

## 车辆装备

请注意，本手册包含了该车型系列的所有标准装备、国别装备和特殊装备。因此，本手册中所描述的某些装备或功能可能并未装配在您的车辆上或仅在某些市场提供。具体配置信息，请查阅相关销售资料或咨询您购车时的经销商。

## 面板介绍

### 方向盘按钮



7E27E3A8402C

- Ⓐ 音量加按钮
- Ⓑ 音量减按钮
- Ⓒ 语音按钮
- Ⓓ 向前跳转按钮
- Ⓔ 模式按钮

Ⓕ 向后跳转按钮

Ⓖ 挂断按钮

Ⓗ 接听按钮

### 音量按钮

按压 按钮，可增大音量。按压 按钮，可减小音量。

### 语音按钮

按压 按钮，可启动语音助理。

### 跳转按钮

› 收音机模式下，按压 或 按钮，可在当前波段自动搜索有效电台。

› 多媒体模式下，按压 或 按钮，可切换曲目。

### 模式按钮

按压【MODE】按钮，可实现收音机与外接音源的切换。

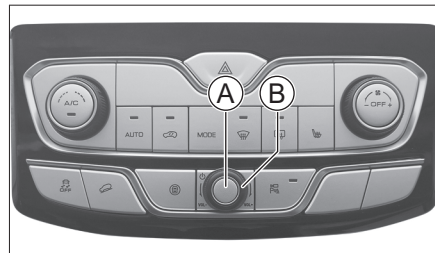
### 蓝牙电话按钮

› 无来电时按压 按钮，可切换至蓝牙电话界面。

› 来电时按压 按钮接通电话，按压 按钮挂断电话。

› 通话过程中按压 按钮挂断电话。

### 电源开关



8B584920F2C7

Ⓐ 电源开关

Ⓑ 音量旋钮

### 电源开关

› 按压按钮，可开启或关闭静音功能。

› 长按按钮，可进入或退出待机模式。

### 音量旋钮

› 逆时针旋转旋钮，可以减小媒体音量。

› 顺时针旋转旋钮，可以增大媒体音量。

操作

驾驶

视听系统

安全性

紧急情况

维护保养

技术数据

索引

## 外接设备

### 使用输入接口连接

双 USB 接口用于连接外接设备，位置如图所示。



F22B4856CEE5

左侧为 USB1 接口，右侧为 USB2 接口。

#### **i** 提示

- ▶ 请确保外部设备与输入接口的连接保持稳定。
- ▶ 禁止在播放过程中随意拔插设备，避免造成系统无法正常识别设备等问题。

### 媒体规格

本系统支持以下媒体规格：

媒体源	规格
USB	系统支持最大 64G，格式为 FAT16/FAT32/NTFS 的 USB 存储设备。多分区的情况下只识别第一个分区 iPod 设备 (iPod、iPhone 等)
蓝牙	支持蓝牙 4.2 (蓝牙 4.2, 兼容 2.1 和 3.0, 支持蓝牙低功耗)，支持安卓蓝牙协议版本为：A2DP 1.2、AVRCP1.6、HFP 1.6、MAP 1.1、PBAP 1.2

### 文件格式

本系统支持以下文件格式：

文件	格式
音频	MP3、WMA、AAC、WAV、FLAC、OGG
视频	MP4、M4V、MOV、3GP、WMV、AVI、H.264HP、H.263、MPEG-2 MP、MPEG - 4 ASP、Divx、MKV、XVID

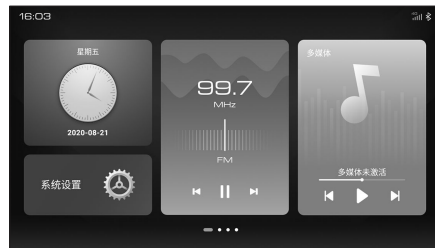
文件	格式
图片	BMP、JPEG、PNG、GIF、TIFF

#### **i** 提示

由于文件特性（如文件品质、比特率、帧速率、分辨率、压缩质量或是否损坏等）、播放环境及存储设备等原因，即使是本系统支持的文件格式，也可能造成无法正常播放的情况。

## 首页

### 主题一

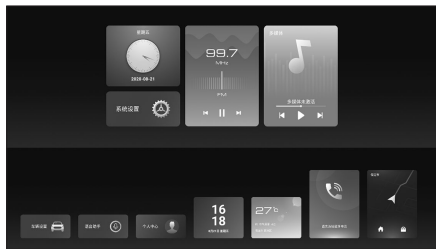


FF82B804697C

在首页上显示应用卡片，卡片展现应用的功能按钮、状态、信息等内容，可直接进行操作和查看。

触摸任何一个应用卡片，可切换至对应的功能界面或设置界面。

长时间触摸任何一个应用卡片，切换至首页编辑界面。



D634CF4F4DA2

触摸下方应用卡片并拖动到上方，可替换应用卡片。一段时间不操作自动退出编辑界面。

## 主题二



856E6B8B6FEE

左侧显示媒体信息，操作方法参考收音机和多媒体。

右侧显示应用卡片信息，左右滑动可切换应用卡片。

触摸非按钮位置，可切换至对应的界面。

## 主题三

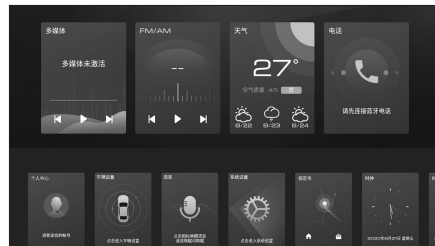


D534384956EA

在首页上显示应用卡片，卡片展现应用的功能按钮、状态、信息等内容，可直接进行操作和查看。

触摸任何一个应用卡片，可切换至对应的功能界面或设置界面。

长时间触摸任何一个应用卡片，切换至首页编辑界面。



B13E7C769465

触摸下方应用卡片并拖动到上方，可替换应用卡片。一段时间不操作自动退出编辑界面。

## 快捷面板

在大多数界面，从屏幕左端往右滑动，会调出快捷面板。



DE8083DD439C

一段时间不操作会自动退出快捷面板。

操作

驾驶

视听系统

安全性

紧急情况

维护保养

技术数据

索引

› 左上侧显示系统功能快捷开关，直接触摸开关，可开启或关闭对应的功能。对于部分开关，长时间触摸开关，可切换至对应的设置界面。

› 左下侧显示亮度条和音量条，可调节屏幕亮度和音量大小。

› 右上侧显示车辆设置快捷开关，直接触摸开关，可开启或关闭对应的功能。对于部分开关，长时间触摸开关，可切换至对应的设置界面。

触摸【全部】按钮，可查看全部车辆设置快捷开关，并可变更快捷面板显示的车辆设置快捷开关。

› 右下侧显示导航系统的功能按钮，触摸按钮可直接进行操作。

## 菜单

在首页界面，往左滑动屏幕，切换至菜单界面。



再往左滑动，可翻页查看其他应用。直接触摸应用图标，即可启动并进入相关应用。

长时间触摸任一应用图标，可进入编辑模式，触摸并拖动图标可改变位置。

### 提示

› 部分应用需要连接网络才能正常使用，使用过程中会产生网络流量。

› 部分应用界面可能会随内容更新或版本升级而发生变更，请以实车显示为准。

› 通过应用商店可安装或管理新的应用，安装的应用会显示在应用界面。

› 在应用内购买会员、收看或下载收费内容、购买相关服务或产品等，需要支付相关费用，请根据需要自愿购买。

› 部分应用为第三方应用，其产品和服务由第三方提供和负责。

## 语音助理

语音助理可通过识别语音命令，可实现多媒体主机交互操作、车身控制及信息服务查询等，提高驾驶时操作便利性。


交互操作：收音机、多媒体、电话、设置、音量、导航、打开/关闭应用等。

车身控制：空调等。

信息服务查询：天气、新闻、股票、飞机票/火车票、违章、百科、查看帮助等。

### 使用方法

启动语音助手有以下几种方式：

› 按压方向盘上的  语音按钮。

› 语音唤醒：说“你好长城炮”或设置的自定义唤醒词。

### 警告

使用语音助手进行车辆控制时，要注意周围环境及人身安全，防止夹伤、磕碰等严重事



故发生。

## 语音指令

语音助手可通过识别并执行语音指令，以达到快速控制车辆功能的目的，提高操作便利性。通过语音助手可便捷控制以下功能或系统：

类别	功能	示例
媒体	收音机	打开收音机、打开 FM、调频 98.8 等
	音乐	打开 USB1 音乐、播放音乐、我要听王菲的歌等
	在线节目	打开在线电台、我想听郭德纲的相声等
	媒体切换	上/下一个台、上/下一首、上/下一个等
蓝牙	设置	打开蓝牙、断开蓝牙等
	电话	打电话给张三、拨打 10086、重拨电话等

类别	功能	示例
系统	应用开关	打开高德导航、开启收音机等
	设置开关	打开设置、打开 WIFI、关闭网络等
	显示模式	切换模式、切换到白天模式等
	屏幕控制	屏幕亮一点、屏幕调到最暗等
	音量控制	声音大点、小点声、音量调大等
...	...	...

### **i** 提示

- › 语音识别的成功率会受环境噪声、网络信号、使用习惯、发音等因素影响，具体使用效果以实车使用环境为准。
- › 语音助手部分功能，需要连接网络才能正常使用。


## 收音机

在菜单界面，触摸【收音机】按钮，切换至收音机界面。包含 FM、AM 和网络电台。

### FM

在收音机界面上，触摸左上方【FM】按钮，切换至 FM 界面。



- › 触摸  按钮，可识别电台中正在播放的歌曲名称。
- › 触摸 < 或 > 按钮，可调节频率。
- › 触摸左侧的 ☆ 按钮，可对当前电台进行收藏或取消收藏。  
当按钮显示为 ★ 时，表示此电台已被收藏，并收录在收藏列表中。
- › 触摸 ◀ 或 ▶ 按钮，可搜索并切换有效电

操作

驾驶

视听系统

安全性

紧急情况

维护保养

技术数据

索引

台。

- › 触摸 **II** 或 **▶** 按钮，可暂停或恢复播放。
- › 触摸 **III** 按钮，可切换至声音设置界面。
- › 触摸【电台列表】按钮，显示搜索电台列表。
- 触摸【搜索】按钮，搜索电台并更新电台列表。
- › 触摸【收藏电台】按钮，显示收藏电台列表。
- 收藏的 FM 电台显示在收藏电台列表中。

## AM

AM 操作与 FM 操作方法一致。

## 网络电台

在收音机界面上，触摸左上方【网络电台】按钮，切换至网络电台界面。



- › 触摸 **Q** 按钮，切换至网络电台分类界面，可根据喜好进行选择播放。
- › 触摸 **🔍** 按钮，可识别电台中正在播放的歌曲名称。
- › 触摸左侧的 **☆** 按钮，可对当前电台进行收藏或取消收藏。  
当按钮显示为 **★** 时，表示此电台已被收藏，并收录在收藏列表中。
- › 触摸 **◀** 或 **▶** 按钮，可切换电台。
- › 触摸 **II** 或 **▶** 按钮，可暂停或恢复播放。
- › 触摸 **III** 按钮，可切换至声音设置界面。
- › 触摸【电台列表】按钮，显示搜索电台列表。
- › 触摸【收藏】按钮，显示收藏电台列表。

- › 触摸【历史播放】按钮，显示历史播放列表。

## 多媒体 媒体切换

在菜单界面，触摸【多媒体】按钮，切换至多媒体界面。包含音乐、视频和图片。



- › 音乐：包含 USB1 音乐、USB2 音乐、蓝牙音乐、iPod 音乐和在线音乐。
- › 视频：包含 USB1 视频和 USB2 视频。
- › 图片：包含 USB1 图片和 USB2 图片。

## USB 音乐

将存储本系统支持的音频文件的 USB 设备插入车载 USB1 接口或 USB2 接口，可选择 USB1 音乐、USB2 音乐播放。



C461FB294876

- › 触摸 按钮，可识别 USB 音乐中正在播放的歌曲名称。
- › 可选择 (循环播放)、 (单曲循环) 或 (随机播放) 播放模式。
- › 触摸 按钮，可切换音频。
- › 触摸 按钮，可暂停或恢复播放。
- › 触摸 按钮，可切换至声音设置界面。
- › 触摸界面右侧的 按钮，可展开列表，分类查看可播放歌曲。

## 蓝牙音乐

将系统蓝牙与手机蓝牙配对连接，可选择蓝牙音乐进行播放，操作方法请参考 USB 音乐。

## i 提示

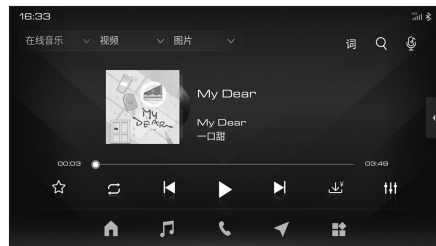
- › 播放蓝牙音乐时，请使用手机自带播放器。如果使用下载的播放器，可能会出现异常情况。
- › 若不能自动播放，请在手机端打开播放器并点击播放。
- › 若无法播放或没有声音，请在【系统设置】→【蓝牙】→【蓝牙连接】→【配对记录】列表里，检查是否开启了播放设备的音频功能。

## iPod 音乐

在【系统设置】→【网络】界面，将【苹果手机连接方式】设置为【iPod】。用数据线将苹果手机与车载 USB1（带 图标）接口连接，可选择 iPod 音乐播放，操作方法请参考 USB 音乐。

## 在线音乐

连接网络后，可选择在线音乐播放。



AB12E8ABBDC

- › 触摸【词】按钮，可显示或隐藏歌词显示。
- › 触摸 按钮，切换至在线音乐分类界面，可根据喜好进行选择播放。
- › 触摸左侧的 按钮，可对当前播放歌曲进行收藏或取消收藏。当按钮显示为 时，表示此歌曲已被收藏，并收录在收藏列表中。
- › 触摸 按钮，可下载当前播放歌曲。
- › 其余操作方法请参考 USB 音乐。

## USB 视频

将存储本系统支持的视频文件的 USB 设备插入车载 USB1 接口或 USB2 接口，可选择 USB1 视频、USB2 视频播放。

操作

驾驶

视听系统

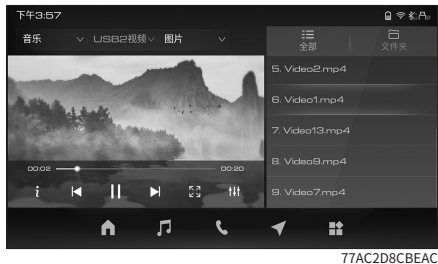
安全性

紧急情况

维护保养

技术数据

索引

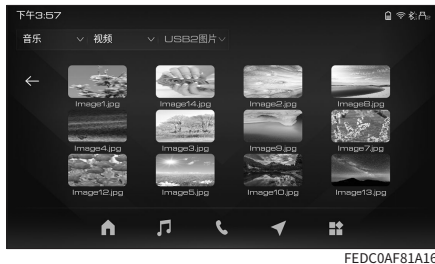


77AC2D8CBEAC

- › 触摸 **i** 按钮，弹出视频信息窗口。
- › 触摸 **◀** 或 **▶** 按钮，可切换视频。
- › 触摸 **||** 或 **▶** 按钮，可暂停或恢复播放。
- › 触摸 **⏮** 按钮，可切换全屏模式。
- › 触摸 **⏭** 按钮，可切换至声音设置界面。
- › 触摸 **【全部】** 按钮，可查看全部可播放视频。
- › 触摸 **【文件夹】** 按钮，可按文件夹查看可播放视频。

## USB 图片

将存储本系统支持的图片文件的 USB 设备插入车载 USB1 接口或 USB2 接口，可选择 USB1 图片、USB2 图片播放。



FEDC0AF81A16

滑动屏幕，可滚动列表，查看所有图片。触摸任何一张图片，切换至该图片全屏模式。



4F9835120663

- › 触摸 **↻** 或 **↺** 按钮，可旋转图片。
- › 触摸 **◀** 或 **▶** 按钮，可切换图片。
- › 触摸 **▶** 或 **||** 按钮，可开始或暂停播放。
- › 触摸 **i** 按钮，弹出图片信息窗口。
- › 触摸 **📄** 按钮，可设置当前图片为壁纸。

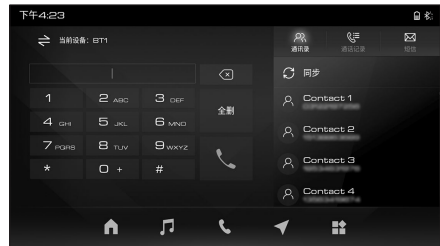
## 蓝牙电话

在菜单界面，触摸 **【蓝牙电话】** 按钮，若未连接蓝牙设备，则切换至蓝牙设置界面。可进行蓝牙相关设置及配对。

### **i** 提示

在配对连接时，请在手机端选择允许本机访问通讯录、通话记录及短信权限，否则无法正常使用这些功能。


在菜单界面，触摸 **【蓝牙电话】** 按钮，若已连接蓝牙设备，则切换至蓝牙电话界面。



D753BA1AD82F

当同时连接两部手机时，触摸 **⇌** 按钮，可更换当前连接手机。

## 拨号

- › 在键盘上，输入电话号码后，触摸  按钮，可拨打该电话。
- › 触摸【通讯录】按钮，切换至通讯录界面。

触摸【同步】按钮，可手动同步通讯录。  
触摸列表中联系人或电话号码，可拨打该电话。

- › 触摸【通话记录】按钮，显示通话记录列表。触摸列表中通话记录，可拨打该电话。

## 短信

触摸【短信】按钮，切换至短信界面。



触摸【同步】按钮，可手动同步短信。

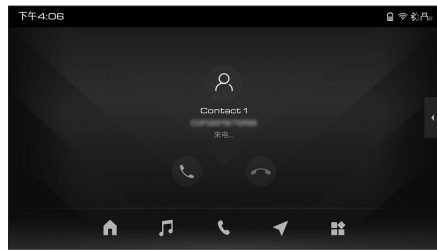
触摸列表中的短信，可查看短信内容。



### 提示

由于 iOS 系统及部分 Android 系统设备权限限制，不支持短信功能。

## 来电时

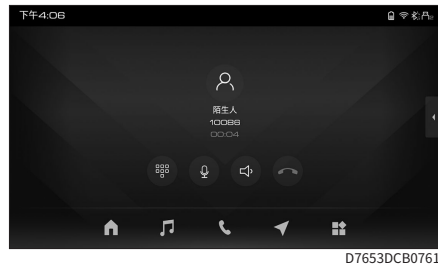
当有电话呼入时，切换至来电界面。

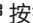


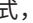



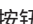


- › 触摸  按钮，接听来电。
- › 触摸  按钮，拒接来电。

## 通话中

通话建立后，切换至通话中界面。



- › 触摸  按钮，可显示或隐藏键盘。
- ›  按钮，表示已开启车载麦克风。  
 按钮，表示已关闭车载麦克风。
- ›  按钮，表示免提模式，通过车载麦克风和扬声器进行通话。
- ›  按钮，表示私密模式，通过与系统蓝牙连接的手机进行通话。
- › 触摸  按钮，结束通话。
- › 触摸  按钮，可展开右侧列表。触摸  按钮，可隐藏列表。

## 通话中来电时

在通话时，当有其他电话呼入时，弹出来电窗口。

操作

驾驶

视听系统

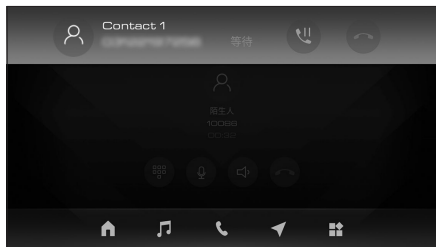
安全性

紧急情况

维护保养

技术数据



索引

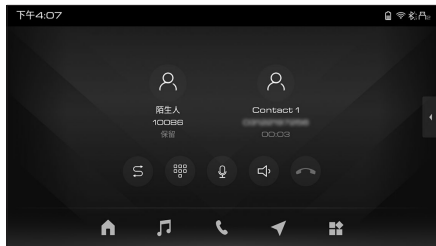


BF5D651F02B9

### **i** 提示

需连接的手机支持并开通呼叫等待功能，才会弹出来电窗口。

- › 触摸上面的  按钮，拒接来电。
- › 触摸上面的  按钮，接听来电，并保持当前通话。



05A4CC13A308

触摸 S 按钮，可在两路通话之间切换。

## 手机互联

### 系统简介

该系统可以实现车载多媒体主机共享手机应用的功能，主要包括导航、音乐、对讲、电话、语音识别等。使您享受到更安全、便捷的车载体验。

### **i** 提示


- › Android 5.0 及以下及 iOS 8.0 以下系统版本不支持此手机互联功能。
- › 由于手机系统及版本兼容性不同，部分手机可能不兼容此手机互联功能。

### 连接方式设置


在【系统设置】→【网络】界面，可将【手机互联连接方式】设置为【USB】或【WIFI】。

若为苹果手机，在【系统设置】→【网络】界面，将【苹果手机连接方式】设置为【手机互联】。

## 手机应用获取

1. USB 连接：通过 USB 数据线连接手机与车载 USB1（带  图标）接口。  
WIFI 连接：本系统 WIFI 连接手机个人热点。
2. 在菜单界面，触摸【手机互联】按钮，会提示下载手机应用的二维码，使用手机扫描二维码进行下载。

### 连接方法

1. 手机端下载并安装手机应用。
2. USB 连接：通过 USB 数据线连接手机与车载 USB1（带  图标）接口。  
WIFI 连接：本系统 WIFI 连接手机个人热点。
3. 在菜单界面，触摸【手机互联】按钮，根据提示操作，进行手机互联。

### **i** 提示

- › 部分手机需要打开 USB 调试模式，才能成功互联。
- › 手机互联的部分功能（如通话功能），需

将手机蓝牙与车载蓝牙成功连接后，方可正常使用。

- 手机互联功能开启后，为节省手机电量手机屏幕将变暗。

## 退出方法

断开 USB 数据线或 WIFI 连接，可退出手机互联。

### 提示

- 为实现更好的客户体验，手机应用将不断更新。
- 某些功能需要从网络获取信息，使用过程中，手机端会产生数据流量。

## 方向盘控制

当手机和车载多媒体主机互联成功后，可通过方向盘按钮控制手机互联功能。

- 长按 ◀◀ 或 ▶▶ 按钮，可切换手机互联的音乐。
- 在对讲群中时，群主在任意手机互联界面长按 🗣️ 按钮，可强制抢麦发言。

- 长按 🗣️ 按钮，开启手机互联语音识别功能。

## 系统设置

### 网络设置

在菜单界面中，触摸【系统设置】按钮，切换至系统设置界面，再触摸【网络】按钮，可进行网络设置。

### WIFI



开启【WIFI】：开始搜索并显示搜索到的无线网络。触摸搜索到的网络名称，可连接该网络，若该网络为加密网络，需要输入正确密码才能进行连接。

## 移动热点



开启【车联网】：本机可通过车联网系统上网。

关闭【车联网】后，可开启【移动热点】，其他设备可连接本移动热点上网。可根据需要设置热点频段、名称和密码。

## 手机互联连接方式



操作

驾驶

视听系统

安全性

紧急情况

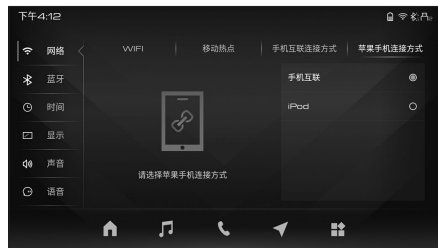
维护保养

技术数据

索引

可选择手机互联的连接方式为【USB】或【WIFI】。

## 苹果手机连接方式



F27078DBAEF1

可选择苹果手机连接方式为【手机互联】或【iPod】。

## 蓝牙设置

在菜单界面，触摸【系统设置】→【蓝牙】，可进行蓝牙设置。

## 蓝牙连接



19BAF941175B

- › 开启【蓝牙开关】：可通过其他蓝牙设备搜索本系统蓝牙名称，进行蓝牙配对。
- › 开启【通讯录同步】：开启后，配对连接后会主动向配对设备发起同步通讯录请求。
- › 开启【自动连接】：当本系统蓝牙检测到已配对的蓝牙设备时，会发起连接请求。
- › 关于【可用设备】：开启蓝牙开关后，会自动搜索蓝牙设备，搜索到的设备显示在此处，触摸设备名称即可发起配对请求。也可手动刷新可用设备。

› 关于【配对记录】：显示已配对过的设备。

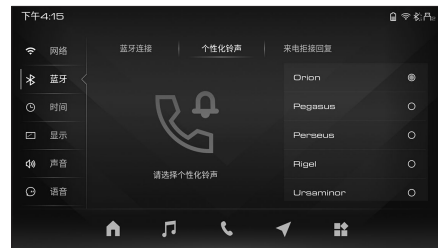


CB58943CA477

在列表里可选择连接两个已配对设备的电话功能，连接一个已配对设备的音频功能。

› 触摸【更改名称】按钮，可更改本系统蓝牙名称。

## 个性化铃声



0A4CCEA6199A

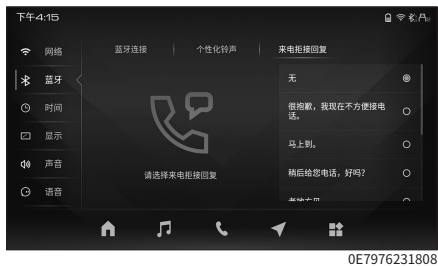


可选择来电时本系统播放的铃声。

### **i** 提示

部分手机由于系统权限限制，个性化铃声可能会设置不成功。

## 来电拒接回复



可选择无或选择回复短信内容。

设置成功后，当来电并拒接电话时，系统会自动回复选择的短信。

### **i** 提示

由于 iOS 系统设备与部分 Android 系统设备权限限制，不支持来电拒接回复功能。

## 时间设置

在菜单界面，触摸【系统设置】→【时间】，可进行时间设置。

## 时间设置



- › 开启【自动更新】：系统会自动更新时间 and 日期。
- › 可选择时间显示方式为【12 小时制】或【24 小时制】。

## 日期和时间



关闭【自动更新】后，可手动设置日期和时间，触摸【保存】按钮，设置生效。

## 显示设置

在菜单界面，触摸【系统设置】→【显示】，可进行显示设置。

## 个性化设置



操作

驾驶

视听系统

安全性

紧急情况

维护保养

技术数据

索引

- › 触摸【主题设置】：可设置系统界面主题。
- › 触摸【待机界面】：可设置待机状态时，显示的界面。
- › 触摸【仪表肤色】：可设置系统界面肤色。

## 亮度



4B4901889C81

可设置屏幕亮度模式，通过滑块可手动调节亮度。

选择【自动】：亮度会随小灯的开关状态而变化。

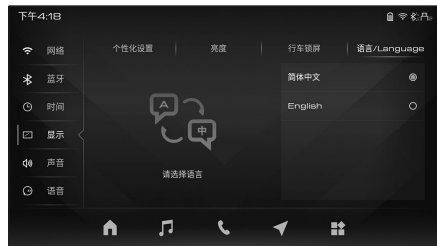
## 行车锁屏



48EAFCE2B406

- › 选择【关闭】：关闭行车锁屏限制，行车时观看视频不受限制。
- › 选择【0km/h】或【15km/h】：行车时观看视频，当车速超过0公里/小时或15公里/小时时，会弹出行车警告提示。

## 语言/Language



C3DFA88D967B

可选择界面显示语言。

## 声音设置

在菜单界面，触摸【系统设置】→【声音】，可进行声音设置。

## 音效

- › 开启【dts】：可选择【听音位】为前排、后排或整车。



1BF893CA188D

- 关闭【dts】：可手动设置听音位及音效。



56A86F4002A6

听音位：在方框内可通过拖动滑块，来设置最佳听音位位置。触摸【声场复位】按钮，恢复到中心位置。

关于【高音】、【中音】、【低音】：可通过拖动滑块来调节数值。触摸【恢复默认】按钮，恢复默认状态。

开启【音质还原】：可有效修正音频文件在压缩过程中损失的音频元素，还原最初的音质。

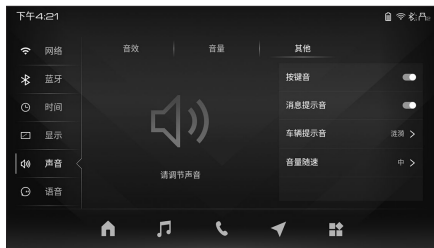
## 音量



16DFE4D2B33C

可通过拖动滑块设置相应项目的音量大小。

## 其他



4C50EDD7D2F8

- 开启【按键音】：触摸或按压按钮会发出按钮音效。
- 开启【消息提示音】：接收到消息时，发出提示音。

- 触摸【车辆提示音】：可选择车辆提示音。

- 触摸【音量随速】：可选择低、中、高或关。选择关时，音量不会随车变化。选择低、中、高时，系统会根据车速自动适当调节音量大小。

## 语音设置

在菜单界面，触摸【系统设置】→【语音】，可进行语音设置。

## 语音唤醒



FA5566B22C36

- 开启【语音唤醒】：说出语音唤醒词（默认为“你好长城炮”），可启动语音助理。
- 开启【唤醒+识别】：说出语音唤醒词+命

操作

驾驶

视听系统

安全性

紧急情况

维护保养

技术数据

索引

令（默认为“长城长城，#命令#”），可启动语音助理并直接进行识别。

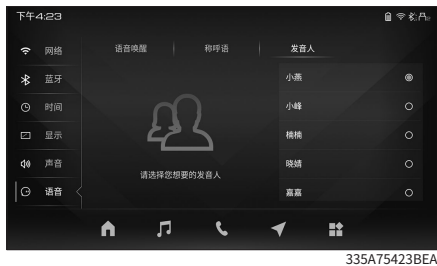
- › 开启【智能语音提示】：系统会主动发起语音提醒。
- › 触摸【修改】按钮，可修改唤醒词。

## 称呼语



开启【称呼语播报】：唤醒语音助理时，系统会播报称呼语。可触摸【修改】按钮，来修改称呼语。

## 发音人



可设置语音助理的发音人。

## 通用设置

在菜单界面中，触摸【系统设置】按钮，切换至系统设置界面。触摸【通用】按钮，可进行通用设置。

## 系统版本信息及更新



可查看系统各个版本信息。

- › 网络更新：触摸【检查更新】按钮，可根据界面提示更新系统。
- › USB 更新：将 U 盘插入 USB2（带 U 图标）接口，触摸【USB 更新】按钮，可根据界面提示查看升级包下载方法，更新系统。
- › 触摸【恢复出厂设置】按钮，弹出提示框，确认后，清除本机所有个性化设置。

### **i** 提示

关于更新升级：

- › 请将车辆置于安全的环境，并在停车状态下升级。
- › 为保证升级顺利进行，务必保持点火开关在 ON 模式，换挡杆处于 P 挡，施加驻车制动，并关闭大功率电器（例如：空调、车灯、扬声器等）。
- › 通过网络更新系统时，请保持网络信号良好，升级过程中不可断开当前网络连接。
- › 升级过程中，需保持车辆当前状态，不可操作电源开关，不可关闭系统。

- 在升级过程中，车辆的所有功能失效（无法启动车辆、无法使用空调、无法开关车门、影音娱乐功能失效等）。
- 升级完成后，请查看升级结果，确保所有软件安装成功之后再行其他操作。如果有升级失败的情况或者升级过程中有异常，请及时联系服务商。
- 升级成功后，更新的各系统项目、界面、功能、操作方法等可能会发生变更，与手册描述的相不一致。变更内容请参考升级过程的界面提示。

## 文件管理

触摸文件管理按钮，切换至文件管理界面，可对媒体文件及安装包进行管理。

## 车辆设置

### 智能驾驶

在菜单界面，触摸【车辆设置】→【智能驾驶】，可对前向辅助系统、车道辅助系统、侧后辅助系统及交通标志信息进行设置。



### 行车设置

在菜单界面，触摸【车辆设置】→【行车设置】，可进行转向相关设置。



### 舒适设置

在菜单界面，触摸【车辆设置】→【舒适设置】，可对座椅自动加热、后视镜折叠及无线充电进行设置。

其他设置包含：后视镜折叠设置、无线充电。



### 灯光设置

在菜单界面，触摸【车辆设置】→【灯光设置】，可对节电延时、顶灯延时及照我回家延时进行相关设置。



操作

驾驶

视听系统

安全性

紧急情况

维护保养

技术数据

索引

## 泊车辅助

在菜单界面，触摸【车辆设置】→【泊车辅助】，可对雷达、AVM（全景环视影像）进行相关设置。



## 个人中心

### 账号登录

在菜单界面中，触摸【个人中心】按钮，切换至快速登录界面。



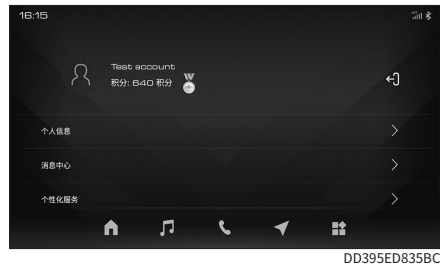
可通过手机扫码下载手机 APP。下载 APP 后，可通过手机 APP 扫码登录。

触摸【账号登录】按钮，可切换至账号登录界面，可通过输入账号和密码进行登录。

触摸【注册账号】按钮，可切换至注册账号界面，可注册新账号。

### 登录账号后

登录账号后，切换至个人中心界面。



## 个人信息

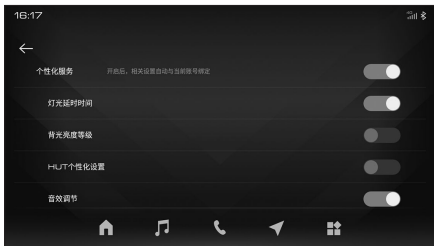
在个人中心界面，触摸【个人信息】按钮，切换至个人信息界面。可设置昵称、性别、生日等。

## 消息中心

在个人中心界面，触摸【消息中心】按钮，切换至消息中心界面。可查看消息或关闭消息推送。

## 个性化服务

在个人中心界面，触摸【个性化服务】按钮，切换至个性化服务界面。



F6E980DCFOC3

可选择开启或关闭【个性化服务】功能。

开启此功能后，开启的相关设置自动与当前账号绑定。下次登录该账号时，绑定的相关设置将自动生效。

### **i** 提示

根据车型配置不同，个性化服务设置项目有所不同，请以实车显示为准。

## 车账单查看

在个人中心界面，触摸【车账单查看】后面的【获取】按钮，可获取本车账单数据。

## 账号与安全

在个人中心界面，触摸【账号与安全】按钮，切换至账号与安全界面。可更改登录密

码和安防密码等。若为车主账号，可设置或更改车牌号码。

## 擦除车机账号信息

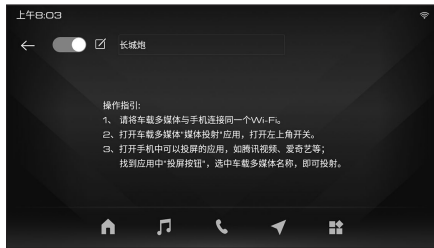
在个人中心界面，触摸【擦除车机账号信息】按钮，切换至擦除车机账号界面，可擦除账号。

## 自动退出

在个人中心界面，开启【自动退出】后，车辆关闭电源开关后会自动退出当前账号。

## 媒体投射

在菜单界面，触摸【媒体投射】按钮，切换至媒体投射界面。



A1FE8B38F17B

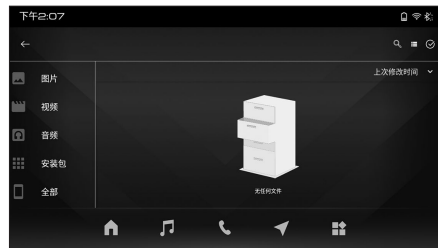
触摸开启媒体投射开关后，请根据提示步骤进行媒体投射。可重命名本机名称。

### **i** 提示

部分手机不支持媒体投射功能，具体请看手机配置。

## 文件

在菜单界面，触摸【文件】按钮，切换至文件界面。



8E3D05B1CCAD

可对媒体文件及安装包进行管理。

## 新能源

在菜单界面中，触摸【新能源】按钮，切换至新能源界面。

操作

驾驶

视听系统

安全性

紧急情况

维护保养

技术数据

索引

## 提示

- 由于车型配置不同，各新能源界面及其子界面的显示内容可能有所不同，请以实车为准。
- 新能源界面显示的各个数据（如：功率、能耗、里程、电量等）仅供参考。

## 平均能耗

在新能源界面，触摸上方的【平均能耗】按钮，切换至平均能耗界面。可查看车辆平均能耗信息。



## 能量流

在新能源界面，触摸上方的【能量流】按钮，切换至能量流界面。可查看车辆瞬时能

耗、电机功率、续航里程、车辆状态、电量信息等信息。



## 驾驶评分

在新能源界面，触摸上方的【驾驶评分】按钮，切换至驾驶评分界面。可查看驾驶评分及驾驶建议。



## 设置

在新能源界面，触摸上方的【设置】按钮，切换至新能源设置界面。可对各新能源项目进行设置。





## 车辆装备

请注意，本手册包含了该车型系列的所有标准装备、国别装备和特殊装备。因此，本手册中所描述的某些装备或功能可能并未装配在您的车辆上或仅在某些市场提供。具体配置信息，请查阅相关销售资料或咨询您购车时的经销商。

## 导航系统局限性

### 关于导航系统

导航系统是利用卫星信号、车辆信号、地图数据等来计算当前车辆位置。一般情况下，导航系统通过 4 颗或更多卫星可以准确的计算出当前车辆位置。

请在遵守交通法规的前提下使用本系统。

请在停车后操作本系统。

### 关于误差

在卫星信号接收正常的情况下，导航系统也存在一定的误差，但大多数情况下导航系统能够通过自动纠正补偿这种误差。

天气原因或物理阻隔（高山、隧道、高楼、

大树等）会影响导航信号的接收效果，此时，导航系统可能无法准确的显示当前车辆位置。

即使导航系统接收到清晰的卫星信号，在某些情况下也可能无法准确的显示当前车辆位置或出现不适当的路径引导。

在下列情况下，可能无法准确的显示当前车辆位置：

- › 在转弯角度较小的 Y 形路上行驶时。
- › 在蜿蜒道路上行驶时。
- › 在溜滑道路上行驶时（如路面有沙石、冰雪等）。
- › 存在平行道路时。
- › 通过渡轮或车辆运载工具运输后。
- › 在停车场的转车盘上转动后。
- › 在带车棚的停车场或车库时。

在下列情况下，可能出现不适当的路径引导：

- › 未按照路径引导的指示行驶时。
- › 如果您设定多个目的地，但却跳过其中任意一个，自动再检索将显示返回至前一路

径上目的地的路径。

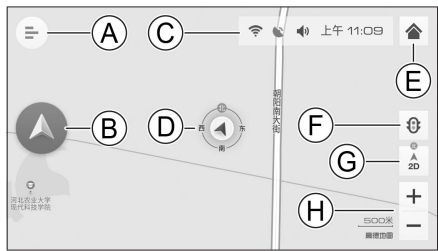
- › 在高速道路上行驶，重新检索路线时。
- › 如果目的地具有多个名称，但系统提示其中 1 个或多个时。
- › 无法检索路径时。
- › 经过砂砾路、未铺砌道路或小巷时。
- › 由于修路等原因，道路暂时不能通行时。
- › 导航数据未及时更新时。
- › 检索路线不是最佳路线时。
- › 目的地在街道对面时。
- › 在 U 形回转路上时。

### 导航系统的时效性

本导航系统无预置地图数据或仅预置了全国地图基础数据包，使用导航功能时需连接网络在线导航，或提前连接网络下载离线地图数据。

由于设施、道路和地区的变化，可能会出现无法正确指引您到达目的地情况。

## 地图主界面



- ① 导航菜单
- ② 目的地搜索
- ③ 状态栏
- ④ 单车位置
- ⑤ 系统首页
- ⑥ 实时路况
- ⑦ 地图视角
- ⑧ 比例尺

### 导航菜单

触摸此按钮，可切换至导航菜单界面。

### 目的地搜索

触摸此按钮，可切换至目的地搜索界面。

### 状态栏

显示网络状态、卫星状态、时间等。

触摸此按钮，展开状态栏，可查看时间、日期、卫星状态、网络状态和设置导航音量

等。

### 单车位置

显示车辆当前位置。

### 系统首页

触摸此按钮，返回系统首页界面。

### 实时路况

触摸此按钮，可以打开或关闭地图实时路况显示。

### 地图视角

触摸此按钮，可以切换地图视角，包含：2D 正北向上、2D 车头向上、3D 车头向上。

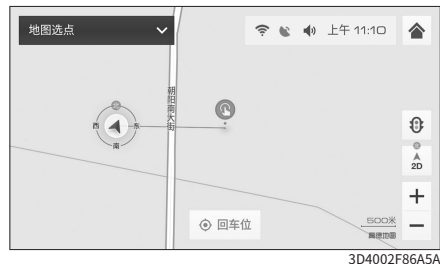
### 比例尺

显示当前地图的比例尺。

可以通过触摸 + 或 - 按钮，来调节比例尺。

### 移动中心点地图界面

在地图主界面，移动中心点后，切换至移动中心点地图界面。



触摸【回车位】按钮，地图中心点返回单车位置。

### 中心点详情界面

触摸中心点名称后面的 ∨ 按钮，切换至中心点详情界面。



触摸【收藏】按钮，可以将其收藏。再次触摸此按钮，取消收藏。

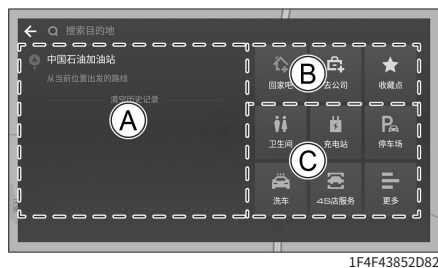
触摸【查周边】按钮，切换至周边界面，可

选择兴趣点进行周边搜索。

触摸【去这里】按钮，可以将所选条目设置为目的地。

## 目的地搜索

在地图主界面，触摸  按钮，切换至目的地搜索界面。



A 历史目的地

C 周边搜索

B 收藏夹

## 搜索目的地

在目的地搜索界面，触摸【搜索目的地】按钮，切换至搜索目的地界面。可通过输入目的地名称、关键字搜索目的地。

## 历史目的地

在目的地搜索界面左侧，显示历史目的地记录。

触摸任何一个记录，可将其设置为目的地。

长时间触摸任何一个记录，可将其删除或收藏。

触摸【清空历史记录】按钮，可以删除全部记录。

## 收藏夹

在目的地搜索界面右上侧，显示收藏夹。

若家/公司的地址已设定，触摸【回家吧】/【去公司】按钮，可以将家/公司的位置设置为目的地。若家/公司的地址未设定，触摸【回家吧】/【去公司】按钮，可以进行家/公司位置的设定。

触摸【收藏点】按钮，切换至收藏夹界面。触摸收藏地点，可将收藏地点设置为目的地。

## 周边搜索

在目的地搜索界面右下侧，显示周边搜索兴趣点。

触摸兴趣点按钮，可以对其进行周边搜索。

触摸【更多】按钮，切换至更多界面，查看全部类别。

## 搜索结果列表

搜索完成后，进入搜索结果列表界面。



在左侧列表里触摸选择一个条目，地图中心点会移动到所选条目的位置。

触摸【去这里】按钮，可以将选择的条目设置为目的地。

## 位置详情

在搜索结果列表界面，选择一个条目后，再次触摸该条目，切换至该条目位置详情界面。

操作

驾驶

视听系统

安全性

紧急情况

维护保养

技术数据

索引



## 设置导航路线

### 路线预览

设定目的地后，切换至路线预览选择界面。



触摸 ← 按钮，返回上一界面。

在左侧列表选择一个路线后，右侧地图显示该路线预览信息。可查看该路线规则下引导路径的概况，包括起点、终点、全程时间、

全程距离。

### 路线偏好

在路线预览选择界面，触摸【路线偏好】按钮，切换至路线偏好界面，可根据需要进行选择。



- › 【躲避拥堵】：导航过程中，躲避拥堵路段。
- › 【避免收费】：路径规划时，避开收费路段。
- › 【不走高速】：路径规划时，避开高速路段。
- › 【高速优先】：路线规划时，优先高速公路段。
- › 【避开限行】：系统会根据设置的相关信

息，在路线规划时，规避限行路段。如果起点或目的地在限行区域内，则无法规避。

### 提示

【高速优先】与【不走高速】、【避免收费】不可同时选择。

### 添加途经点

在路线预览选择界面，触摸 ⊕ 按钮，弹出沿途搜索窗口，可通过多种方式添加途经点。



### 路线详情

在路线预览选择界面，选择一个方案后，再次触摸该方案，弹出路线详情界面。



A17AB36C4214


由上向下顺序显示当前导航路线上的转折路口等关键点信息。

## 模拟导航


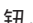
在路线详情界面，触摸【模拟导航】按钮，开始模拟导航。



F6D5D23F3D67

触摸  按钮，可取消模拟导航并返回路线详情界面。

模拟导航速度可选择高速、中速、低速。

触摸  按钮，暂停模拟导航，触摸  按钮，恢复模拟导航。


触摸  按钮，可查看整条路线。

## 开始导航

在路线预览选择界面，选择一条路线，触摸【开始导航】按钮，开始线路引导。



6953749F01B3


› 触摸  按钮，可取消当前线路并返回地图主界面。

› 触摸【更多】按钮，切换至导航设置界面，可进行导航设置。

› 一段时间不操作或触摸【继续导航】按钮，隐藏导航功能按钮。


## 导航菜单

### 导航菜单界面

在地图主界面，触摸  按钮，切换至导航菜单界面。



9AF71476D956

触摸  按钮，返回上一界面。

### 账号登录

在导航菜单界面，触摸【点击登录】按钮，切换至登录界面。

操作

驾驶

视听系统

安全性

紧急情况

维护保养

技术数据

索引

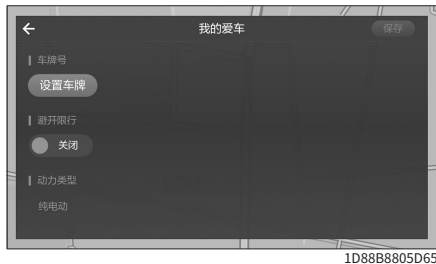


支持使用手机端高德地图扫码登录、手机验证码登录、注册登录三种账号登录方式。

手机端、网页端、车机端登录同一账号后，可在手机端、网页端、车机端会自动同步相关数据。

## 我的爱车

在导航菜单界面，触摸【我的爱车】按钮，切换至我的爱车界面。

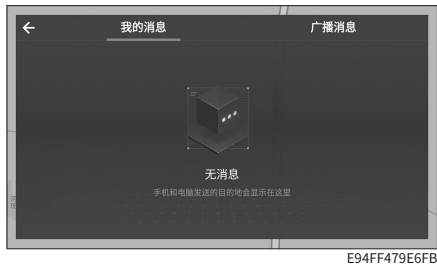


可设置或变更车牌号，设置是否避开限行等。

系统会根据设置的相关信息，规避相关限行路段。如果起点或目的地在限行区域内，则无法规避。

## 我的消息

在导航菜单界面，触摸【我的消息】按钮，切换至我的消息界面。



可以查看我的消息：手机端或网页端与车机端登录同一账号后，通过手机端或网页端高德地图分享到车机端的位置信息。


触摸【广播消息】按钮，可查看广播消息：系统发送的咨询和活动信息。

## 收藏夹

在导航菜单界面，触摸【收藏夹】按钮，切换至收藏夹界面，收藏的地址都显示在收藏夹里。



如果家/公司的地址未设定，触摸【家】/【公司】按钮，可以进行家/公司位置的设定。

当登录账号后，自动同步账号收藏夹，触摸  按钮，可手动同步收藏夹。

触摸一个收藏点，切换至该收藏点详情界面，可对其取消收藏、查周边和去这里操作。

## 数据更新

在导航菜单界面，触摸【离线数据】按钮，切换至离线数据界面。



### 提示

地图数据较大，更新地图时会产生较多的网络流量，请谨慎操作。

## 联网更新

在离线数据界面，触摸【离线地图】按钮，切换至离线地图界面。



可以选择下载或更新各个区域的离线地图。触摸【下载管理】按钮，可对已下载和正在下载的离线地图进行管理。

## 导航语音

在离线数据界面，触摸【导航语音】按钮，切换至导航语音界面。

可选择下载、删除或使用喜爱的导航语音。

## U 盘更新

当车载 USB 接口未连接设备时，在离线数据界面，触摸【U 盘更新】按钮，切换至 U 盘更新界面，前往提示网站下载所需的数据包。



### 提示

数据包下载及更新方法请查看帮助或参见网站相关说明。

## 导航设置

在导航菜单界面，触摸【设置】按钮，切换至导航设置界面。

操作

驾驶

视听系统

安全性

紧急情况

维护保养

技术数据

索引

## 导航



7760C5F03C00

### 路线偏好

可根据需要进行选择。

### 路况概览模式

可根据需要进行选择。

### 避开限行

开启后，可设置或变更车牌号，设置是否避开限行，设置动力类型等。

系统会根据设置的相关信息，规避相关限行路段。如果起点或目的地在限行区域内，则无法规避。

### 自动比例尺

开启后，行驶至弯道时，比例尺、视角自动调节。

## 播报

在导航设置界面，触摸【播报】按钮，切换至播报设置界面。



8740FCF2715B

### 播报音量

可调节导航语音播报音量大小。

### 播报语音

可根据需要进行选择。

### 导航播报

可根据需要进行选择。

### 巡航播报

可设置在巡航模式行车时，需要播报的内容。

### 巡航后台播报

开启后，导航在后台运行且为巡航模式

时，会进行播报。

## 地图

在导航设置界面，触摸【地图】按钮，切换至地图设置界面。



9DF35D1528F5

### 日夜模式

可选择自动、白天或黑夜模式。选择自动模式，会自动调节地图明暗。

### 收藏点标注

开启后，在地图界面，显示收藏点的位置。

## 其他

在导航设置界面，触摸【其他】按钮，切换至其他设置界面。





2A21B9060269

### 错误信息上报

触摸【上报】按钮，可将错误信息上报至高德地图官方。

### 清除缓存

触摸【清除缓存】按钮，可清除缓存文件。

### 恢复默认设置

触摸【立即恢复】按钮，可以将导航所有设置项目恢复到出厂默认状态。

### 版本信息

版本信息显示在最下方，触摸此处，可查看版本信息、服务条款、隐私权政策、联系方式等。

## 互联功能


在导航菜单界面，触摸【微信互联】按钮，切换至互联功能界面。可将车机上高德导航和微信进行连接。具体连接方法及使用方法请参见界面相关介绍。

## 我的行程

在导航菜单界面，触摸【我的行程】按钮，切换至我的行程界面。



A97778786376

触摸  按钮，切换至设置界面，可开启或关闭自动记录行程功能，可清除行程记录缓存。

开启自动记录行程功能后，会自动记录行程，显示在我的行程界面。

## 组队出行

在导航菜单界面，触摸【组队出行】按钮，切换至组队出行界面。



F793E842E95D

可自己创建队伍，或通过输入队伍口令加入队伍，进行组队出行。

### 提示

请务必查看和遵守组队出行服务协议。

操作

驾驶

视听系统

安全性

紧急情况

维护保养

技术数据

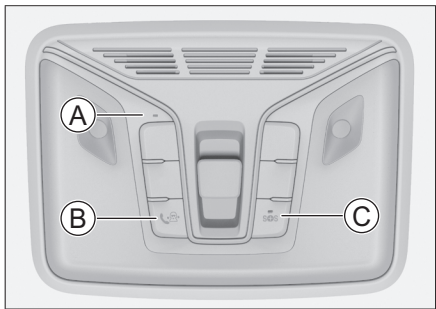
索引

# 车载电话

## 车辆装备

请注意，本手册包含了该车型系列的所有标准装备、国别装备和特殊装备。因此，本手册中所描述的某些装备或功能可能并未装配在您的车辆上或仅在某些市场提供。具体配置信息，请查阅相关销售资料或咨询您购车时的经销商。

## 按钮介绍



1688B0AE5A6C

- ① 车联网功能指示灯
- ② 人工服务按钮
- ③ 紧急救援按钮

### **i** 提示

紧急救援优先级最高，使用紧急救援时，人工服务将无法使用。

## 人工服务

长按 按钮，可以触发人工服务呼叫。

通过人工服务，可以进行目的地及兴趣点搜索、信息咨询、预订服务、车联网问题咨询、道路救援等。

通话过程中，长按 按钮，可以结束人工呼叫。

## 紧急救援

长按 按钮，可以触发紧急救援呼叫，此时通过长按 按钮可以结束紧急救援呼叫。

发生碰撞事故（安全气囊弹出时），会自动触发紧急救援呼叫，此时不能手动结束紧急救援呼叫。

触发紧急救援呼叫后，救援中心将第一时间受理车辆的救援请求。

### **i** 提示

避免随意和频繁触发紧急救援电话。

### **!** 注意

因紧急救援呼叫功能受诸多因素影响，出现以下情形（包括但不限于）可能导致紧急救援电话无法使用：

- › 车联网系统故障或损坏，将无法触发紧急救援电话。
- › 音频设备损坏，连接车联网系统、音频设备的线束损坏或虚接，将无法与客服进行正常的救援通话。
- › 安全气囊在轻微碰撞或异常情况下未弹开，将无法自动触发救援呼叫，可通过手动触发或其他方式拨打紧急救援电话。
- › 紧急救援按钮损坏将无法手动触发紧急救援电话。
- › 移动网络（手机信号）信号弱、存在干扰、被屏蔽等情况下，将无法触发紧急救援电话。
- › GPS 设备损坏或信号较弱区域（例如地下车库、隧道、山区等）可能会无法定位

到车辆位置。

- › 车辆下电后，可能无法触发紧急救援电话。
- › 由于暴乱、火灾、洪水、风暴、爆炸、战争、政府行为、司法行政机关的命令、社会环境及其他不可抗力因素导致无法获得紧急救援服务。
- › 由于您下载安装的其他软件或访问的其他网站中含有病毒，木马或其他恶意程序，威胁到您的设备和数据安全，进而无法获得紧急救援服务。
- › 其他客观因素导致紧急救援呼叫无法使用的情况。

## 车联网功能指示灯

指示灯状态	说明
熄灭	车联网系统无法建立网络连接（如：使用的 SIM 卡未开通注册或连接不到网络）。
橙灯常亮	断开蓄电池后重新连接，表示车联网系统正在启动。

指示灯状态	说明
橙灯闪烁	车联网系统启动过程中，处于通话状态。
绿灯常亮	车联网系统正常且网络连接正常。
绿灯闪烁	车联网系统处于通话状态。
红灯常亮	车联网系统自检失败，处于错误状态。

### 警告

禁止对车联网系统进行改装。

### 提示

日常使用时，请遵守以下建议：

- › 定期检查车联网系统是否正常运行，车联网指示灯为绿色，表示系统正常，若出现故障，请及时到服务站进行检查、维修。
- › 建议最长 3 年更换一次车联网设备内置电池，请及时到服务站更换电池。



# 4

## 安全性

安全带.....	170
安全气囊.....	175
儿童约束系统.....	181
整车防盗系统.....	187
紧急切断系统.....	188
远程监控系统.....	189
信息安全.....	190

操作

驾驶

视听系统

安全性

紧急情况

维护保养

技术数据

索引

# 安全带

## 车辆装备

请注意，本手册包含了该车型系列的所有标准装备、国别装备和特殊装备。因此，本手册中所描述的某些装备或功能可能并未装配在您的车辆上或仅在某些市场提供。具体配置信息，请查阅相关销售资料或咨询您购车时的经销商。

## 安全提示

- › 禁止把肩部安全带挂在颈部或从腋下通过。
- › 腰部安全带须尽量紧靠胯骨低位固定。

- › 只能一对一佩戴座椅安全带，禁止多人（包括儿童）同时佩戴同一条座椅安全带。

若两人以上佩戴同一条座椅安全带，在车辆发生碰撞时，安全带不仅不能分散所受冲击，反而有两人相互撞的危险。

- › 安全带不得扭曲、松弛。
- › 禁止将安全带绕过带尖锐边角的物体，否则在事故中可能被损坏。
- › 禁止佩戴因事故遭受过强烈冲击或已损坏

的安全带。

- › 禁止对安全带进行拆卸、拆解、改造。
- › 禁止佩戴锁体内有异物的安全带。
- › 使用安全带时，我们建议您保持安全带的清洁，不要将泥土、油污、水、饮料、食物残渣等油性和水性物质粘到安全带上，以保证其顺畅的拉出与卷收。
- › 禁止使用苯、汽油等有机物清洁安全带，也不要对其进行漂白或染色处理。
- › 禁止儿童玩弄安全带。

如果儿童在玩弄安全带时，不慎绕住颈部，有可能无法继续拉动安全带从而造成严重人员伤害，甚至死亡。此时，如果无法释放安全带锁舌，可以使用剪刀剪断安全带。

- › 车内安全带主要是根据成人体型设计的，儿童应使用合适的儿童约束系统。

在正确佩戴安全带的情况下，如果安全带接触到儿童颈部或下颌部，以及无法锁紧胯骨时，请使用适合儿童的儿童座椅。

儿童长大到适合使用车内安全带时，应正确佩戴安全带。

- › 孕妇乘车注意事项。

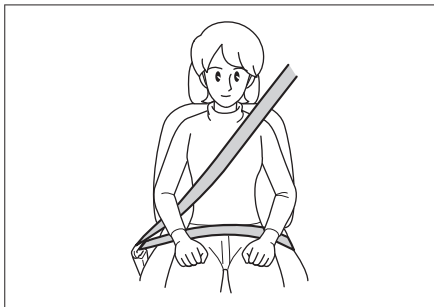
我们建议您最好使用安全带。您也可以通过向医生咨询，以获得有效的建议。孕妇佩戴安全带的方法与正常使用安全带的方法基本相同，但需注意以下事项：

- 1) 腰部安全带部分尽可能放低，要放置在隆起的腹部下方。
- 2) 肩部安全带要通过肩部，但应避免开腹部，使其位于胸部。

如果安全带使用方法不正确，在紧急制动或发生碰撞时，安全带会勒紧隆起的腹部，对母体和胎儿都会造成重伤甚至死亡。

- › 对于患有疾病、伤残等乘车人员，我们建议您最好使用安全带。您也可以通过向医生咨询，以获得有效的建议。
- › 当不使用安全带时，座椅安全带应完全收回，不要扭曲、卡住座椅安全带，不要让安全带接触任何锋利的物体。安全带锁体不能进异物或被异物堵塞，否则会影响安全带锁舌与锁体正确接合。

## 正确佩戴安全带



C7EAA3EBCA0B

- › 调节座椅靠背，直起上身，紧贴靠背。
- › 安全带应该平整。
- › 肩部安全带应紧贴肩膀中部，不要贴在颈部或不在肩上。
- › 腰部安全带尽量系在胯骨低位。

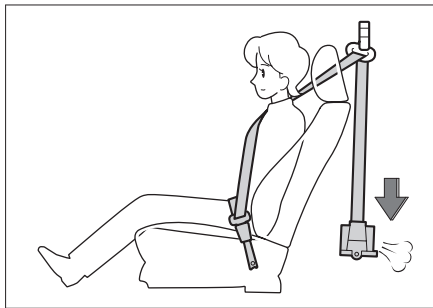
### ⚠ 警告

- › 乘车时，车上所有乘员都必须正确佩戴安全带。否则，在紧急制动或发生碰撞时，会因身体没有被约束在座椅上而造成重伤甚至死亡。
- › 任何时候，即使在行程较短时，车上所有

乘员都必须始终系好安全带。否则，如果发生事故，会增加受伤或死亡的风险。

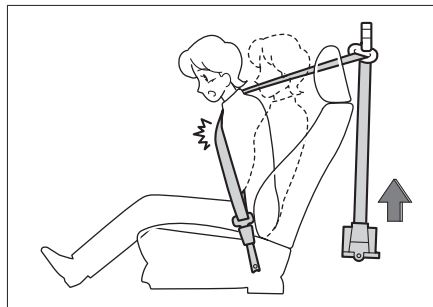
## 预紧式安全带

车辆前排和后排两侧座椅装配有预紧式安全带。



AACC14338FBE

当发生碰撞时，预紧器能够使安全带瞬间收紧，使乘员受到最佳的约束保护。



74D2493FB6E2

限力器能够使安全带的负荷维持在规定值内，减轻对胸部的压力。

### 工作条件

预紧式安全带在车辆受到前方的强烈碰撞时工作。

出现以下轻微碰撞时，可能不工作。

操作

驾驶

视听系统

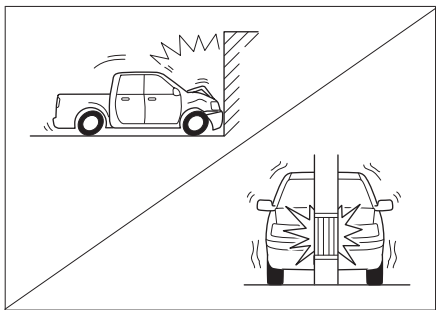
安全性

紧急情况

维护保养

技术数据

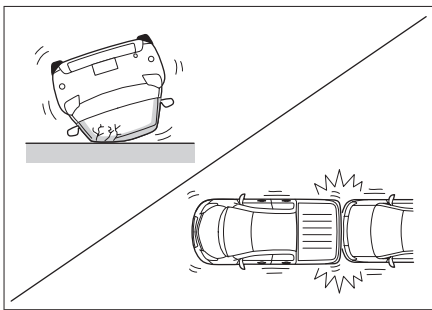
索引



0DE4CA95A43B

- › 以 25 公里/小时以下的车速正面碰撞水泥混凝土墙壁等。
- › 以 35 公里/小时以下的车速正面碰撞到固定的电线杆或树木等小面积物体。

预紧式安全带在车辆受到以下强烈碰撞时可能不会充分发挥其作用。



B0A016498162

- › 车辆翻转 90° 或 180° 时。
- › 受到来自于侧面或后方的碰撞时。

### ⚠ 警告

- › 使用预紧式安全带时，请正确佩戴并将座椅调节到最佳的驾驶位置。否则，不会充分发挥其作用，有可能造成重伤甚至死亡。
- › 如果想要安装、拆卸、拆解预紧式安全带，请务必与服务商联系。预紧式安全带如果使用不当，则不能正常工作，发生事故时可能造成重伤甚至死亡。
- › 预紧式安全带不能重复使用。

预紧器在第一次发生碰撞工作一次后，发生第二次及以后的碰撞时，就不能再行拉出或卷收，请务必与服务商联系进行更换。

- › 预紧式安全带工作时，伴随着引爆声音，会冒出白烟，但不致于发生火灾，对人体无害。
- › 预紧式安全带报废时，请务必与服务商联系。预紧式安全带出现意外动作时，容易造成人身伤害。



## 安全带的使用方法

### 三点式安全带的使用方法

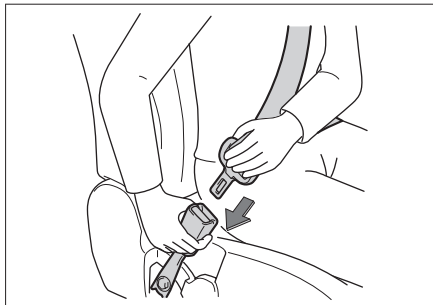
1. 抓住锁舌，从卷收器中向外拉出安全带，确认不要扭曲安全带。



86071A3DDA01

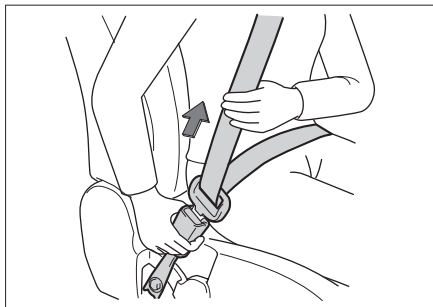
如果无法从卷收器中拉出安全带，需用力拉安全带再松开，使安全带产生回卷的动作，这样就可以顺利地卷收器中拉出安全带。

2. 将锁舌插入锁体中，确认听到“咔”的一声。



873EB3DE7417

3. 向上拉动肩部安全带，调整腰部安全带，使其正好贴紧身体。



E145492A5798

这样，可以使坚固的骨盆承受冲击力，

降低受伤的可能性。

4. 调整肩部安全带，使其贴身越过前胸，跨过肩膀中部。



F657A01A9F2E

这样，可使冲击力分散在上半身坚固的骨骼上。

操作

驾驶

视听系统

安全性

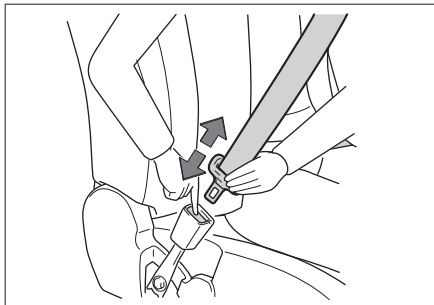
紧急情况

维护保养

技术数据

索引

5. 卷收安全带时，按下锁体上的解锁按钮即可。



EA1241F8CC07

在锁体释放后，应抓紧锁舌直至安全带完全卷收，注意不要碰到其他乘员或附近的物体。

## 后排中间三点式安全带的使用方法

后排两侧座椅安全带的使用方法与前排座椅相同。以下介绍后排中间三点式安全带的使用方法。

1. 抓住锁舌，从后排座椅靠背顶部向外拉出安全带，确认不要扭曲安全带。

2. 将下端的锁舌插入防插错锁体中，直至听到“咔”的一声，确认安全带插入牢固。
3. 沿着安全带滑动另一个锁舌，将其插入另一侧锁体中，直至听到“咔”的一声，确认安全带没有扭曲。
4. 卷收后排座椅中间三点式安全带时，按照与使用方法相反的顺序即可。

## 车辆装备

请注意，本手册包含了该车型系列的所有标准装备、国别装备和特殊装备。因此，本手册中所描述的某些装备或功能可能并未装配在您的车辆上或仅在某些市场提供。具体配置信息，请查阅相关销售资料或咨询您购车时的经销商。

## 安全提示

- 安全气囊不能重复使用。

安全气囊工作一次后，发生第二次及以后的碰撞将不再工作，请务必与服务商联系进行更换。

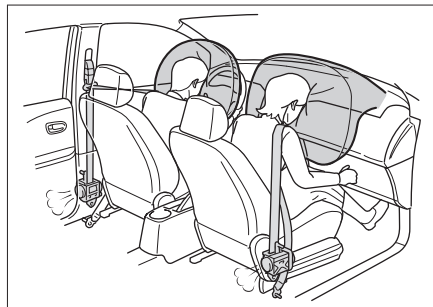
- 安全气囊是保护乘员安全的辅助装置，要与安全带配套使用。为了能够发挥安全气囊的作用及效果，乘员必须正确佩戴安全带并保持正确的坐姿。
- 正确使用安全气囊，可充分发挥其安全效能，如果使用不当，则不仅不能发挥安全作用，反而有可能给乘员带来伤害。
- 安全气囊起爆时，会伴随出现引爆声和烟雾，但不致于发生火灾。如果患有哮喘等

呼吸气管疾病的人吸入该烟雾，有时会感到呼吸困难。此时，立即逃出车外是比较安全的。如果不能逃到车外，要打开车窗或车门，吸入新鲜空气。

- 安全气囊起爆时的残留物（气体等）进入眼睛或附着在皮肤上时，应尽快用清水清洗。否则，皮肤敏感的人，可能会有过敏反应。
- 安全气囊起爆后，请不要接触安全气囊的构件。由于其构件部分变得很热，有可能造成烫伤等重大伤害。
- 禁止将安全气囊用于其他用途。
- 需要安装无线电设备时，请与服务商联系。无线电设备的电波，对安全气囊的控制装置有严重影响。
- 禁止用力击打或挤压安全气囊及周边位置。

避免安全气囊在事故发生时无法正常工作或安全气囊在未发生事故时意外起爆，对乘员造成重伤甚至死亡。

## 正面安全气囊简介



5450BADF1CB6

正面安全气囊位于方向盘内部及副驾驶前面的仪表板内部，在方向盘及仪表板上面有气囊标识。车辆在受到来自前方强烈碰撞时，安全带拉紧，同时驾驶员侧和副驾驶侧安全气囊起爆，分散及减缓作用于乘员头部及胸部的冲击力。

操作

驾驶

视听系统

安全性

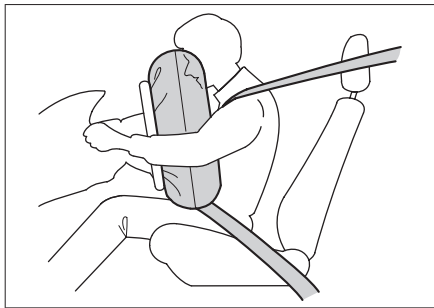
紧急情况

维护保养

技术数据

索引

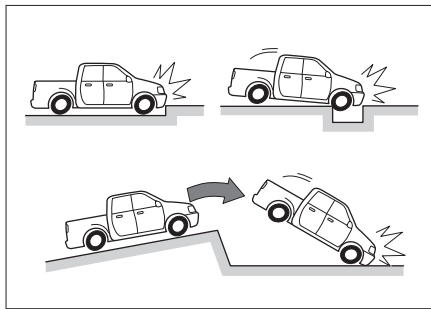
## 工作原理



如果发生中等至严重程度的正面碰撞事故，传感器会感知到车辆正在急剧减速，控制装置会立即使安全气囊在瞬间强力起爆。

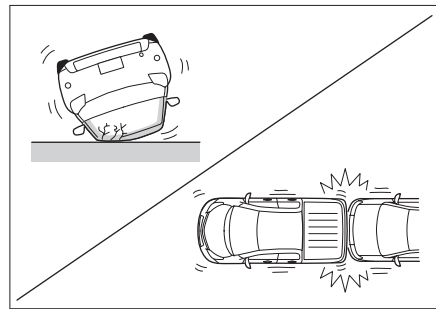
## 注意事项

如果车辆底部受到以下强烈碰撞时，安全气囊可能起爆。



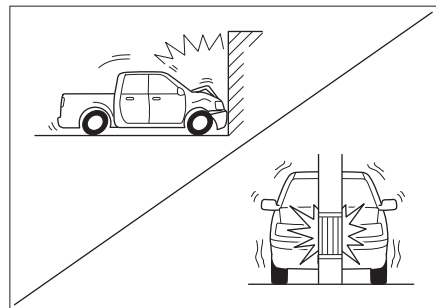
- › 当车辆撞到路肩时。
- › 当车辆掉入或越过深坑、深沟时。
- › 当车辆翻越台阶后，撞到或摔落在路面上时。

出现以下情况时，安全气囊可能会起爆，但不能发挥其作用。



- › 车辆翻转 90°或 180°时。
- › 受到来自于侧面或后方的碰撞时。

如果车辆受到以下强烈碰撞时，安全气囊可能不起爆。

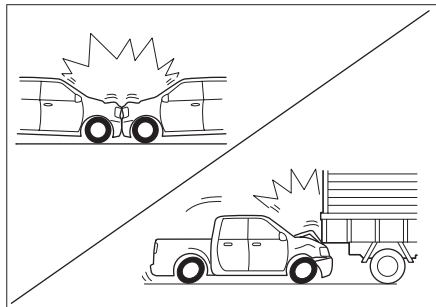


- › 以 25 公里/小时以下的车速正面碰撞水泥

混凝土墙壁等。

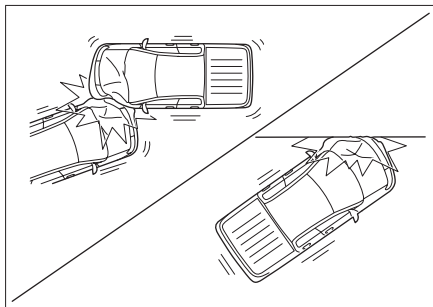
- › 以 35 公里/小时以下的车速正面碰撞到固定的电线杆或树木等小面积物体。

如果碰撞到的物体发生变形或移动，则会使碰撞所引起的冲击力减小。此时，安全气囊可能不起爆。



- › 与停车状态下的同等重量的车辆正面碰撞时，安全气囊可能不起爆。
- › 当车辆从后面撞至卡车上时，若车辆钻入货箱下，碰撞所引起的冲击力减弱，安全气囊可能不起爆。

由于碰撞角度及方向等原因，即使车速较高，安全气囊有时也不起爆。



- › 禁止使身体离方向盘或仪表板下部过近。  
在正常驾驶车辆时，驾驶员应在保持正确驾驶姿势的前提下尽量远离方向盘。  
前排座椅应尽量远离仪表板。  
车辆上的所有乘员应正确使用安全带进行约束保护。
- › 车辆行驶时，禁止坐在座椅的边缘或斜靠在仪表板上。  
因为正面安全气囊起爆时，具有很快的速度和相当大的冲击力，如果乘员距离安全气囊太近，在安全气囊起爆时，可能造成重伤甚至死亡。
- › 禁止让儿童站在安全气囊的前面。

前排安全气囊起爆后，会对儿童造成重伤甚至死亡。所有儿童都应坐在车辆的后排座椅上并予以正确的约束保护。

- › 请遵守以下事项，否则在安全气囊起爆时，这些物品可能会对乘员造成重伤。  
禁止在仪表板上放置物品或将雨伞等物品靠在仪表板上。  
禁止使放在储物箱内的物品露出。  
禁止在车窗玻璃或车内后视镜上悬挂装饰物。  
禁止在方向盘的喇叭处安装任何装饰物。  
禁止将行李、宠物或其他物品放在安全气囊和驾驶员或副驾驶员之间。
- › 禁止用水或洗涤剂清洗车内。  
安全气囊的气体发生器为气囊起爆装置，如果受潮，则会影响气囊的正常工作，容易造成重伤甚至死亡。
- › 禁止在安全气囊盖上涂封蜡、贴胶片或类似的东西。  
否则，会阻碍安全气囊的正常起爆。
- › 禁止损坏安全气囊盖。

操作

驾驶

视听系统

安全性

紧急情况

维护保养

技术数据

索引

否则，它将不能正常工作。因此，一定不要私自打开或损坏安全气囊盖。

- ▶ 禁止拆卸、改造和安装安全气囊、仪表盘、方向盘等装置。

如果操作不当，安全气囊将不能正常工作或误爆，容易造成重伤甚至死亡。

- ▶ 禁止改造悬架。

如果车高或悬架刚度发生变化，安全气囊容易误爆，容易造成重伤甚至死亡。

- ▶ 在车辆前部安装防护板及导风板时，请向服务商咨询。

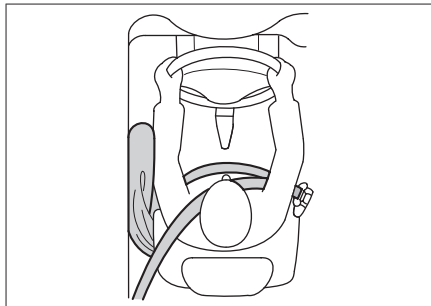
如果对车辆前部进行改造，传递给安全气囊传感器的冲击发生变化，造成安全气囊误爆，容易造成重伤甚至死亡。

- ▶ 修理车辆前部或驾驶室时，请务必向服务商咨询。

如果修理不当，传递给安全气囊传感器的冲击会出现变化，导致安全气囊不能正常工作，容易造成重伤甚至死亡。

## 侧面安全气囊

### 简介



9AF12C7B9CEE

侧面安全气囊位于座椅靠背外侧衬垫内，在座椅靠背上标有气囊标识。侧面安全气囊是对安全带的补充，发生侧面碰撞时，侧面安全气囊会降低车内乘员的伤害，防止再次碰撞。

### 工作原理

如果发生侧面碰撞事故，传感器会感知到车辆侧面加速度急剧变化，并将信号送达控制装置，如满足安全气囊工作条件，则侧面安全气囊瞬间起爆。

在遇到侧面撞击时，只有受到撞击侧的侧面

安全气囊会起爆。如果撞击发生于副驾驶员侧，即使座位上没有乘员，副驾驶员侧的侧面安全气囊也会起爆。

### 注意事项

- ▶ 当车辆受到如下轻微碰撞时，侧面安全气囊有时不起爆。

正面碰撞时。

电子控制装置接收到的信号较弱的轻微侧面碰撞时。

后面碰撞时。

侧翻时。

- ▶ 禁止使用任何物品覆盖侧面安全气囊。否则，妨碍侧面安全气囊正常工作。
- ▶ 禁止在侧面安全气囊膨胀部位周边安装任何物品。否则，侧面安全气囊起爆时，物品有飞起的危险。
- ▶ 禁止私自拆卸、修理或改装配备侧面安全气囊的座椅以及侧面安全气囊膨胀部位周围的部件。

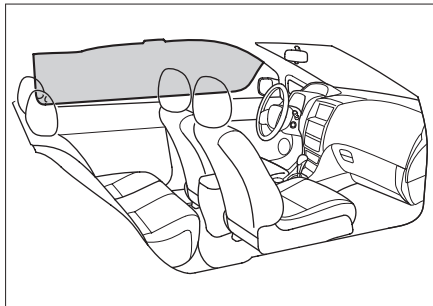
## 警示标贴



该标贴位于中央立柱上，用于提示您本车配备有侧面安全气囊，请注意相关事项。

## 帘式安全气囊

### 简介



帘式安全气囊位于顶棚下沿，在立柱上标有气囊标识。帘式安全气囊是对安全带的补充，发生侧面碰撞时，帘式安全气囊会降低车内乘员的头部伤害，防止再次碰撞。

### 工作原理

如果发生侧面碰撞事故，传感器会感知到车辆侧面加速度急剧变化，并将信号送达控制装置，如满足帘式安全气囊工作条件，则发生碰撞侧的帘式安全气囊瞬间起爆。

## 注意事项

- 当车辆受到如下轻微碰撞时，帘式安全气囊有时不起爆。
  - 正面碰撞时。
  - 电子控制装置接收到的信号较弱的轻微侧面碰撞时。
  - 后面碰撞时。
  - 侧翻时。
- 禁止靠近车门、立柱及车顶侧边，或跪在副驾驶员座椅上。否则，帘式安全气囊起爆时，头部等会遭受强烈冲击，容易造成重伤甚至死亡。尤其是儿童乘坐时，请务必注意。
- 禁止在帘式安全气囊膨胀部位周边安装任何物品。否则，帘式安全气囊起爆时，物品有飞起的危险。
- 禁止在衣钩上悬挂重物、锐器等物品。
  - 挂衣服时，禁止使用衣架，请直接挂在衣钩上。否则，帘式安全气囊起爆时，衣架有飞起的危险。
- 禁止私自拆卸、修理及改装帘式安全气囊

操作

驾驶

视听系统

安全性

紧急情况

维护保养

技术数据

索引

---

膨胀部位周围的部件。

禁止私自改装顶棚、顶棚扶手、顶棚扶手  
支架及侧面顶灯。



## 车辆装备

请注意，本手册包含了该车型系列的所有标准装备、国别装备和特殊装备。因此，本手册中所描述的某些装备或功能可能并未装配在您的车辆上或仅在某些市场提供。具体配置信息，请查阅相关销售资料或咨询您购车时的经销商。

## 儿童座椅安全须知

### 警示标贴



1B3E8E65C48F

该标贴位于副驾驶员侧遮阳板上，用于提示您本车配备有正面安全气囊，请注意相关事项。

### 警告

不得在受正面安全气囊保护（激活状态下）的座椅上使用后向儿童约束系统，否则可能会导致儿童死亡或严重受伤。

- › 禁止在副驾驶员侧座椅上安装儿童座椅。因为这样儿童过于靠近安全气囊，一旦发生碰撞安全气囊起爆时，会对乘载的儿童造成重伤甚至死亡。
- › 如果不使用儿童座椅固定装置安装儿童座椅，请使用安全带安装，安装时按照儿童座椅附带的安装说明书操作。
- › 请将儿童座椅正确的紧固在车辆上。如果不能正确安装儿童座椅，在紧急制动或发生碰撞时容易造成重伤甚至死亡。
- › 请勿在车内放置未固定的儿童座椅保护装置。如果继续放在车内，在紧急制动或发生碰撞时，容易接触到乘员或其他物品，可能造成重伤甚至死亡。
- › 即使已将儿童安置在儿童座椅中，也不要让儿童将头部或身体的任何部位靠在车门

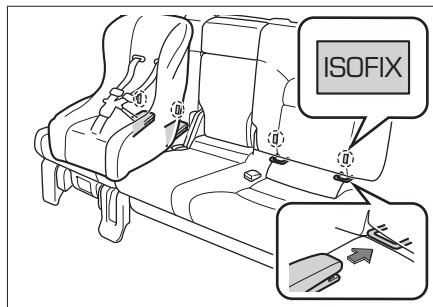
立柱或车顶侧边上。

如果帘式安全气囊起爆会非常危险，其冲击力可能会造成重伤甚至死亡。

- › 由于儿童座椅种类较多，在安装和拆卸儿童座椅时，请参照儿童座椅附带的安装说明及注意事项操作。
- › 务必在儿童座椅周围留出足够空间，必要时调节位于前方的座椅。

## 儿童座椅的固定点

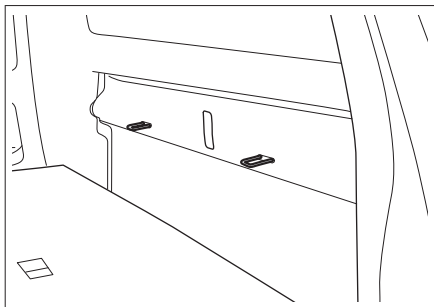
### 儿童座椅下部固定点



859878116405

后排座椅靠背及座垫之间的缝隙处有 4 个儿童座椅下部固定点。

## 儿童座椅上拉带固定点



后排座椅靠背的后侧有 2 个儿童座椅上拉带固定点。

儿童座椅上拉带可绕过后排座椅靠背卡接在上拉带固定点上。

### **▲ 注意**

儿童座椅上拉带固定点位于后排座椅靠背侧的后围板上，因此安装时需将后排座椅靠背折叠。

### **▲ 警告**

儿童座椅固定点的设计仅可承受正确安装的

儿童座椅所施加的负荷。在任何情况下它们都不能用于成人安全带、吊带、或用于将其他物品或设备连接至车辆上。

## 推荐的儿童座椅分类

ISOFIX 是基于国际标准的汽车儿童安全座椅的安装系统。在中国，儿童座椅需要满足 GB27887 或 ECE NO.44 规范，只有符合上述规范的儿童座椅，才允许在车上使用。

### 质量组

组别	体重 (千克)	年龄
0	最高 10	0~9 个月
0+	最高 13	0~2 岁
I	9 至 18	9 个月~4 岁
II	15 至 25	4 岁~7 岁
III	22 至 36	6 岁~12 岁

后向式儿童座椅，质量组 0/0+ / I

前向式儿童座椅，质量组 I / II / III

座垫式儿童座椅，质量组 II / III

## 儿童座椅的安装方法

安装儿童座椅时，您必须使用适合儿童年龄、体重和尺寸的儿童安全座椅来约束婴儿和小孩。

## 不同座椅位置对儿童座椅的适用性信息

组别	座椅位置		
	副驾驶员侧座椅	后排座椅	
		后排外侧	后排中间
0	X	U	X
0+	X	U	X
I	X	U	X
II	X	U	X
III	X	U	X

注：填入表中的字母含义为：

U-适用于获得本质量组批准的通用类儿童约束系统。

X-本座椅位置不适用于本质量组的儿童约束系统。

## 车辆 ISOFIX 位置对 ISOFIX 儿童座椅的适用性信息

组别	尺寸型号	固定模块	ISOFIX 位置
			后排外侧
便携床	F	ISO/L1	X
	G	ISO/L2	X
0	E	ISO/R1	IL

组别	尺寸型号	固定模块	ISOFIX 位置
			后排外侧
0+	E	ISO/R1	IL
	D	ISO/R2	IL
	C	ISO/R3	IL
I	D	ISO/R2	IL
	C	ISO/R3	IL
	B	ISO/F2	IUF
	B1	ISO/F2X	IUF
	A	ISO/F3	IUF

注：填入表中的字母含义为：

IUF-适用于获得本质量组批准的前向通用类 ISOFIX 儿童约束系统。

IL-适用于清单上的特殊类 ISOFIX 儿童约束系统。这些约束系统可能是特殊车辆类、受限制类或半通用类。

X- ISOFIX 的位置不适用于本质量组和/或本尺寸类别的 ISOFIX 儿童约束系统。

## 使用安全带安装的儿童座椅

1. 尽可能将前排乘客座椅向前移动，以使前排乘客座椅和后排儿童之间没有接触。
2. 如果可以，将车上座椅靠背与儿童座椅靠背调整到最大贴合的状态，可以使儿童座椅获得稳定的支撑。
3. 调整或取下安装儿童座椅位置的座椅头枕，以避免儿童座椅与其干涉无法紧贴靠背。
4. 拉出肩部安全带，在儿童座椅上沿正确路径安装，将锁舌插入锁体中，确认听到“咔”的一声。
5. 利用体重按压放在座椅上的儿童座椅，卷收肩部安全带并拉紧，确保不松弛。

---

6. 轻轻摇晃儿童座椅，确认其锁定牢固。

### **▲ 注意**

若使用增高座垫时，禁止取下头枕，且头枕顶端应调节至与儿童头顶平齐或最近的位置。

---

## 使用儿童座椅固定装置安装的儿童座椅

1. 尽可能将前排乘客座椅向前移动，以使前排乘客座椅和后排儿童之间没有接触。
2. 调整或取下安装儿童座椅位置的座椅头枕，以避免儿童座椅与其干涉无法紧贴靠背。
3. 将后排座椅靠背放倒，将上拉带固定在上拉带固定点上，注意不要卷曲拉带。固定时，务必将上拉带从座椅头枕下方穿过。
4. 将座椅靠背复位并锁定，然后将儿童座椅锁定机构滑入下部固定点，确保两个 ISOFIX 锁定机构正确固定。
5. 参考儿童座椅使用说明书，将上拉带紧固。
6. 轻轻摇晃儿童座椅，确认其锁定牢固。

### **▲ 注意**

若使用增高座垫时，禁止取下头枕，且头枕顶端应调节至与儿童头顶平齐或最近的位置。

---

### **▲ 警告**

- › 如果儿童座椅配备了上拉带，务必按照儿童座椅附带的安装说明及注意事项来紧固上拉带。  
否则在紧急制动或发生碰撞时，可能会造成重伤甚至死亡。
  - › 将儿童座椅上拉带紧固在上拉带固定点之后，请不要降下头枕。  
否则可能由于头枕碰触上拉带而使其松弛，在紧急制动或发生碰撞时导致儿童座椅转动，可能会造成重伤甚至死亡。
-

## 车辆装备

请注意，本手册包含了该车型系列的所有标准装备、国别装备和特殊装备。因此，本手册中所描述的某些装备或功能可能并未装配在您的车辆上或仅在某些市场提供。具体配置信息，请查阅相关销售资料或咨询您购车时的经销商。

## 系统简介

整车防盗系统有助于使您的车辆和贵重物品免于被盗。当有人试图强行进入车内时，整车防盗系统将会发出声光报警。

### 警告

禁止对整车防盗系统进行改装。

## 系统开启

在解防状态下，电源开关处于 LOCK 模式，所有车门完全关闭并成功锁止后，车辆进入预设防状态。

预设防状态下，仍可对车辆进行任何操作而不触发报警。

预设防状态持续约 15 秒后，车辆将自动进入设防状态，整车防盗功能开启。

### 提示

整车防盗设防状态下，中控按钮将失效。

### 注意

请检查所有车门是否均已关闭，否则将不能开启整车防盗系统。

## 报警触发条件

设防状态下，以下行为均可触发报警：

- › 通过机械钥匙解锁车门。
- › 强制打开车门。
- › 切换电源开关模式。

## 报警解除方法

- › 按压钥匙上的解锁按钮，整车防盗系统关闭。
- › 将电源开关切换至 ON 模式，若钥匙通过防盗系统的认证，整车防盗系统关闭。
- › 通过无钥匙进入系统解锁车门时，整车防

盗系统关闭。

### 提示

由于智能钥匙亏电而无法通过上述方法解除报警时，可使用紧急启动车辆的方式解除报警。（▷ 第 87 页）

## 系统关闭

- › 预设防状态下，解锁车门，车辆将进入解防状态，整车防盗功能关闭。
- › 预设防或设防状态下，按压钥匙上的解锁按钮，车辆将进入解防状态，整车防盗功能关闭。

操作

驾驶

视听系统

安全性

紧急情况

维护保养

技术数据

索引

## 紧急切断系统

---

### 车辆装备

请注意，本手册包含了该车型系列的所有标准装备、国别装备和特殊装备。因此，本手册中所描述的某些装备或功能可能并未装配在您的车辆上或仅在某些市场提供。具体配置信息，请查阅相关销售资料或咨询您购车时的经销商。

### 紧急切断系统

当车辆在正常行驶中出现下列情况时，为降低漏电的危险，系统会自动切断高压系统动力电源。

- › 车辆在受到强烈碰撞且安全气囊起爆时。
- › 车辆动力系统出现严重故障时。

出现以上情况时，请及时联系服务商。



## 车辆装备

请注意，本手册包含了该车型系列的所有标准装备、国别装备和特殊装备。因此，本手册中所描述的某些装备或功能可能并未装配在您的车辆上或仅在某些市场提供。具体配置信息，请查阅相关销售资料或咨询您购车时的经销商。

## 远程监控系统

依据国家法规要求新能源车辆必须安装车况信息采集系统，该系统会收集车辆的动力电池电压、电流、温度，驱动电机电流、温度、转速以及整车车况等信息，并将信息上传到政府或企业的数据采集中心。

长城公司可能会使用这些数据进行以下操作，包括但不限于：

- › 车辆状态监控。
- › 车辆故障检修指导。
- › 车辆质量、功能及性能评估分析。

长城公司不会向任何第三方泄露车辆记录的数据，除非：

- › 经车主或者车辆承租人同意。

- › 警方、法院或政府部门正式提出要求。
- › 用于研发，提升车辆性能的数据分析和研究目的，但不会泄露车主信息。

### 注意

禁止私自对远程监控系统进行拆卸、替换、维修及改装。

操作

驾驶

视听系统

安全性

紧急情况

维护保养

技术数据

索引

# 信息安全

## 车辆装备

请注意，本手册包含了该车型系列的所有标准装备、国别装备和特殊装备。因此，本手册中所描述的某些装备或功能可能并未装配在您的车辆上或仅在某些市场提供。具体配置信息，请查阅相关销售资料或咨询您购车时的经销商。

## 信息安全

### 车辆相关数据

为了保证车辆的安全运行，电子控制单元可能会处理由传感器收集、自行产生以及相互交换的数据。

电子控制单元持续测算与车辆行驶状况有关的数据，且数据存储单元只存储故障数据和偏离规定值的数据，并通过组合仪表里的指示灯显示故障信息。

车辆上的数据存储单元用来临时或长期记录有关车辆状态、部件负荷、保养需求以及技术故障的信息。

根据车辆装备不同，这些数据可能包括：

- › 车辆状态信息，例如：车辆行驶里程、车

辆速度、车轮转速、横向加速度等。

- › 环境状态，例如：温度、雨量等。
- › 车辆系统工作状态，例如：液位、轮胎压力、蓄电池状态等。
- › 重要系统的故障信息，例如：车灯、制动器等。
- › 特殊行驶环境下，车辆系统触发的反应，例如：安全气囊弹开、行驶辅助系统调节车辆等。
- › 有关车辆损坏的其他信息。

在特殊情况下，数据存储单元可能需要保存临时收集到的数据，例如：当识别到车辆故障时。

故障排除后存储器里的相应故障信息将会删除，被最新收集的信息不间断覆盖。

### 提示

存储在故障存储器里的数据，在车辆进行维修或保养服务时，可由服务商进行操作。

通过车载诊断接口读取的数据可能会为故障分析、保修服务以及质量改进提供帮助。在

必要时会随车辆识别号一起发送给车辆制造商，这些数据只用于了解客户的保修和质保要求，以及在产品召回、责任划分上提供依据等。

### 警告

只能由服务商通过车载诊断接口读取故障存储器，切勿自行读取。不按规定使用车载诊断接口可能会造成车辆损坏，甚至引发事故，造成人身伤害。

### 系统相关数据

为了给您提供一个更好的驾乘体验，在您使用车内装备时，车辆系统会存储有关数据处理的过程。

一般情况下，这些数据大部分只是临时收集且仅在车辆系统间进行应用，只有少部分数据会被保存在数据存储单元中，必要时用于个性化设置等。

根据车辆装备不同，这些数据可能包括：

- › 使用某些便捷功能时可能会收集车内外人员的照片、音频或视频等数据，如行车记

录仪，语音交互等。

- ▶ 进行个性化设置时，某些功能的相关数据会被存储或更改，如座椅位置、空调设置、后视镜位置等。
- ▶ 车内智能摄像头系统存储的人脸数据，依据相关地区法规要求，可能会用于个人账户登录，驾乘人员的状态监测等。

### **i** 提示

您可自行决定是否将这些数据传输给第三方。

## 个人相关数据

通过车辆识别号、车辆牌照、手机号等可追溯到车主信息，因此由电子控制单元生成或处理的数据在特定条件下与您个人相关，通过这些数据，可能会得出您的驾驶行为、住所、行驶路线或用车行为有关的隐私信息。除法律规定的功能和服务外，如紧急救援。车辆制造商只有在基于法律许可或在您同意的基础上，对个人数据进行采集、处理和使用。

## 车辆制造商服务

通过车辆制造商提供的受保护的数据网络，可进行在线数据交换。对于需要数据网络才能正常使用的某些服务和功能，根据您的个人意愿，可自行选择激活或关闭。

根据车辆装备不同，这些数据可能包括：

- ▶ 必要时会收集车辆识别号、设备序列号等数据，主要用于识别设备，方便为您推送消息、系统升级等。
- ▶ 通过收集到的车辆行驶里程等数据，可以准确、及时得为您提供维保建议和预约服务等。

## 第三方服务

您可实现车辆和第三方系统之间的数据交换，同时还可向第三方传输车辆某些相关数据，如车辆位置等，但第三方服务和车辆之间不会进行主动交互，特别是主动访问车辆数据。

根据车辆装备不同，这些数据可能包括：

- ▶ 通过连接外部存储设备传输到车辆系统中的数据，如播放多媒体数据、使用蓝牙设

备等。

- ▶ 当您在查询或搜索某些关键信息时，可能需要记忆您的个人习惯方便以后使用相应的服务，如使用车载导航系统搜索导航目的地等。
- ▶ 某些在线服务需要获取您的位置信息、车辆识别号等相关数据，如天气、游戏等。这些数据可保存在车内设备或与之相连的设备上，例如：移动通信设备、USB 存储器或 MP3 播放器等。仅当这些数据已保存在车内设备时，方可随时将其删除。

### **i** 提示

您可自行决定是否将这些数据传输给第三方。

使用第三方提供的服务时，数据保护和隐私条款的责任由第三方提供商承担。您可以通过联系相应第三方了解其他数据处理过程，具体信息取决于第三方服务。

## 未成年人数据保护

使用车辆制造商提供的产品和/或服务时，

操作

驾驶

视听系统

安全性

紧急情况

维护保养

技术数据

索引

---

应事先取得其监护人的同意。在未事先获得可证实的监护人同意的情况下收集到的未成年人个人信息，车辆制造商将删除相关数据。

- › 车辆制造商在处理未成年人个人信息时，只会法律允许、其监护人明确同意或保护未成年人所必要的情况下收集个人信息。

根据相关法律规定，车辆制造商有权拒绝为18周岁以下的未成年人提供部分产品和/或服务。

针对不满14周岁的儿童个人信息，将进一步采取以下措施予以保障：

- › 秉持正当必要、知情同意、目的明确、安全保障、依法利用的原则，严格遵循《儿童个人信息网络保护规定》等相关法律的要求进行存储、使用、披露，且针对数据存储期限到期后车辆制造商会对儿童个人信息数据进行删除或匿名化处理。
- › 儿童或其监护人可随时访问、更正儿童个人信息，还可向车辆制造商提出更正和删除的请求。

## 您在数据保护方面的权利

根据相关法律规定，您拥有查阅、复制、更正、补充、删除、撤回同意的权利。

如果车辆制造商和第三方存储了您的个人数据，您可以要求获知，存储了您的哪些数据、这些数据的目的以及从哪里获取的数据。

对于某些存储在车辆上的数据，您可以联系服务商了解如何读取。

### 提示

- › 关于数据隐私与保护的更多内容，您可在车辆多媒体系统中查看。
- › 并非所有的车辆都能够多媒体系统中查看隐私政策，请以实车为准。

---

## 数据公开的法律要求

根据相关法律规定，车辆制造商在特殊情况下有义务按照当地警方、法院或政府部门的官方要求，在所需范围内公布车辆所存储的数据，如调查犯罪行为时。

根据相关法律规定，当地警方、法院或政府

部门在特殊情况下有权自行读取车辆数据。

## 如何联系我们

我们尊重并保护所有用户的个人信息，如果您有任何的疑问、意见和建议，请通过以下方式与我们联系：

电子邮件：[socialteam@gwm.cn](mailto:socialteam@gwm.cn)

电话：400-666-1990

# 5

## 紧急情况

随车工具 .....	194
轮胎被刺穿或胎压不足时 .....	195
车辆发生事故时 .....	198
跨接启动 .....	200
牵引 .....	202

操作

驾驶

视听系统

安全性

紧急情况

维护保养

技术数据

索引

# 随车工具

## 车辆装备

请注意，本手册包含了该车型系列的所有标准装备、国别装备和特殊装备。因此，本手册中所描述的某些装备或功能可能并未装配在您的车辆上或仅在某些市场提供。具体配置信息，请查阅相关销售资料或咨询您购车时的经销商。

## 随车物品清单

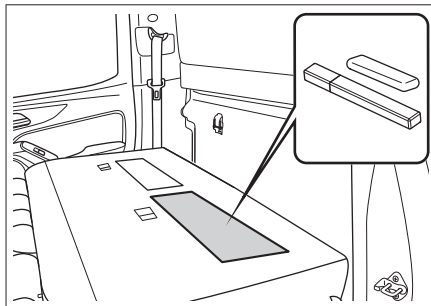
物品	数量
随车文件包	1 个
随车工具包	1 个
两用螺丝刀	1 组
车轮螺母扳手	1 把
三角警告牌	1 个
补胎工具包	1 个
轮胎充气泵	1 个
补胎液	1 瓶
鱼嘴钳	1 把
车轮螺栓装饰罩拆卸工具	1 个
扳手	1 个

物品	数量
反光背心	1 件

### **i** 提示

因车型配置不同，部分物品可能未配备在您的车辆上，具体请以实车为准。

## 放置位置



随车工具包、三角警告牌放置在后排座椅靠背后面的布袋内。将后排座椅放倒后，即可看到。（▷ 第 47 页）

充气泵、补胎液位于机舱储物箱内。（▷ 第 67 页）

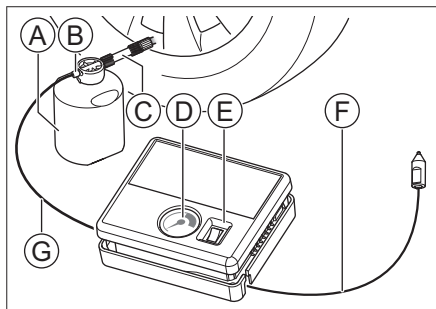
### **⚠** 注意

- ▶ 驾驶员必须熟悉随车工具的放置位置和使用方法，以便应付发生紧急情况时的需要。
- ▶ 使用随车工具后，一定要将其放回指定位置，并固定牢固。随意放置，容易造成意外事故。

## 车辆装备

请注意，本手册包含了该车型系列的所有标准装备、国别装备和特殊装备。因此，本手册中所描述的某些装备或功能可能并未装配在您的车辆上或仅在某些市场提供。具体配置信息，请查阅相关销售资料或咨询您购车时的经销商。

## 充气泵和补胎液



2B2FA09857A8

- Ⓐ 补胎液
- Ⓑ 进气口
- Ⓒ 出气管
- Ⓓ 气压表

- Ⓔ 充气泵开关
- ⓕ 电源线
- ⓖ 充气管

若轮胎因被异物刺穿等导致漏气时，可使用充气泵和补胎液进行紧急维修。

### **i** 提示

- › 充气泵和补胎液仅适用于胎面上存在刺穿的密封轮胎。
- › 补胎液密封胎壁刺穿的能力有限，如果轮胎有较大裂缝、裂痕或类似损坏时，不可使用补胎液密封轮胎。
- › 补胎液罐在使用后必须更换，建议到服务商处由专业人员进行更换。

### **⚠** 警告

- › 若补胎液已过期，请更换并将已过期的补胎液当做有害废弃物处理。
- › 误食补胎液有害身体健康。即使在皮肤接触的情况下，也可能导致过敏反应。如果与皮肤接触，须立即用水或肥皂水清洗皮肤上的密封液。

- › 补胎液必须存放在儿童接触不到的地方。

## 紧急修补轮胎

1. 如果在有车辆通行的地点修补轮胎，请在合适位置放置三角警告牌并开启危险警告灯。

如果刺穿由钉子或相似物体造成，则将刺穿物留在轮胎中。这样有助于密封刺穿孔。

2. 取出位于机舱储物箱内的补胎液及充气泵。
3. 将补胎液附带的限速标志贴于方向盘中间位置，以提醒您驾驶时车速不要超过80公里/小时。
4. 确保充气泵开关处于关闭状态（0位置），然后取出电源线和充气管。
5. 旋下补胎液进气口的盖子，将充气管旋紧在补胎液的进气口上，将补胎液出气管旋入轮胎气阀。

操作

驾驶

视听系统

安全性

紧急情况

维护保养

技术数据

索引

6. 将电源线插入 12 伏电源插座或点烟器插座并启动车辆。

### ⚠ 注意

充气泵已连接至电源插座或点烟器插座的情况下，则未连接充气泵的电源插座或点烟器插座不能同时连接其他用电设备。

7. 将充气泵开关切换至 I 位置，以启动充气泵，给轮胎充气至 200~250 千帕。

### ⚠ 警告

操作充气泵时，切勿站在轮胎旁边。如果轮胎出现裂痕或不平现象，必须立即关闭充气泵。

### ⚠ 注意

- › 充气泵运转不可超过 10 分钟，否则有过热的风险。
- › 充气后若轮胎压力仍低于 170 千帕，则表示轮胎破洞较大，请勿继续操作。此时，建议您联系服务商。

8. 关闭充气泵，将电源线从 12 伏电源插座上取下，将补胎液从轮胎气阀取下。

9. 立即（1 分钟之内）以不超过 60 公里/小时的车速行驶约 5 公里，使补胎液均匀密封轮胎。

10. 连接充气泵，读取压力表上的轮胎压力值。

- › 如果轮胎压力低于 170 千帕，表示轮胎未完全密封。此时不可继续行驶，请联系服务商。

- › 如果轮胎压力超过 170 千帕，则应将轮胎充气至胎压标贴中所指定的压力。

11. 关闭充气泵，断开充气管和电源线，安装轮胎气阀防尘盖。

### ⚠ 注意

轮胎充气后，需要安装轮胎气阀防尘盖，以免砂砾、尘土等损害轮胎气阀。

### ⚠ 警告

使用充气泵和补胎液修补轮胎后，行驶车速

不可超过 80 公里/小时，行驶距离不得超过 200 公里。建议您尽快维修或更换受损轮胎，并告知维修技术人员轮胎内含有补胎液。

## 轮胎充气

轮胎压力过低时，可使用充气泵给轮胎充气。

1. 确保充气泵处于关闭状态，取出电源线和充气管。
2. 将充气管旋入轮胎气阀。
3. 将电源线插入 12 伏电源插座或点烟器插座并启动车辆。
4. 将充气泵开关切换至 I 位置，以启动充气泵。

### ⚠ 注意

充气泵运转不可超过 10 分钟，否则有过热的风险。

5. 将轮胎充气至胎压标贴中所指定的压力。



- 
6. 关闭充气泵，断开充气管和电源线，安装轮胎气阀防尘盖。

操作

驾驶

视听系统

安全性

紧急情况

维护保养

技术数据

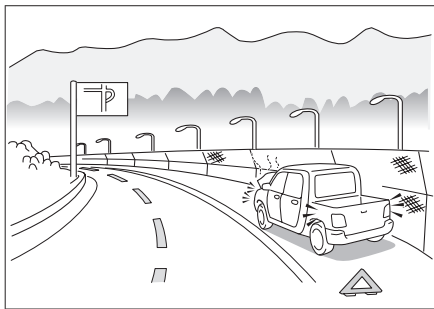
索引

## 车辆发生事故时

### 车辆装备

请注意，本手册包含了该车型系列的所有标准装备、国别装备和特殊装备。因此，本手册中所描述的某些装备或功能可能并未装配在您的车辆上或仅在某些市场提供。具体配置信息，请查阅相关销售资料或咨询您购车时的经销商。

### 车辆发生交通事故时



F339779CFB17

因交通事故或车辆故障被迫停在路上时，为了警示其他车辆，请采取以下措施：

- › 开启危险警告灯。
- › 穿好随车附带的反光背心。

- › 依照当地交通法规在车辆后方放置三角警告牌。

#### ⚠ 警告

当车辆发生交通事故后，为降低伤亡风险，请遵守下列注意事项：

- › 若发现车内或车外有裸露的电线，禁止触摸，以免触电。
- › 禁止触摸车内高压部件、橙色高压线缆及其接头。否则，可能会发生重大伤害或触电伤亡事故。
- › 如果发生液体泄漏或有液体流入车内的零部件，禁止触摸该类液体。其可能是动力电池包泄漏的液体。如果皮肤或眼睛不慎接触到该液体，马上用大量清水冲洗，并立即就医，以免造成更大的伤害。
- › 如果动力电池损坏，则可能有潜在的火灾风险。在这种情况下，可将车辆放置于安全区域进行监控，以防止火灾发生。
- › 如果无法确认车辆是否损伤、是否安全，此时应远离车辆，并立即联系服务商，说明事故车为电动汽车。

- › 当事故引发车辆火灾时，应使用电器火灾专用灭火器灭火。使用水或不适当的灭火器会发生重大伤害或触电伤亡。

### 车辆发生火灾事故时

若发现车辆冒出浓烟或发生火灾事故时，应立即靠边停车至人员稀少处，关闭电源（点火）开关并疏散乘客迅速远离车辆。在保证人身安全的情况下，有条件的进行以下操作：

- › 根据现场情况拨打报警电话。
- › 如果能够确认火势较小且不涉及高压系统，可以尝试使用车用灭火器及时灭火；如果火势较大或起火点位于动力电池附近，应立即远离车辆站上风口位置，还应迅速通知消防人员，切勿自行用水灭火，以避免触电风险。
- › 如果有人不慎吸入浓烟，请尽快将其转移并就医。

#### ⚠ 警告

- › 锂电池燃烧会产生高温及有害气体，应尽

量远离起火车辆。

- › 请不要触摸动力电池泄漏的任何液体，若皮肤或眼睛不慎与泄漏液体液接触，请立即用大量清水冲洗，并及时就医，以免造成更大的伤害。
- › 若消防人员用水灭火时，请不要接触地面积水，以避免触电风险。
- › 由于锂电池存在复燃的可能性，即使明火被熄灭时，也不要轻易靠近车辆，注意观察车辆是否仍有浓烟或明火产生。

## 如何预防火灾

火灾事故严重威胁您的生命财产安全，请务必遵循以下方法，预防火灾事故的发生：

- › 禁止在车内存放易燃易爆物品。  
在炎热季节，阳光曝晒时，车辆内部温度很高，如车内存放有打火机、香水、酒精等易燃易爆物品，极易引起火灾甚至爆炸。
- › 禁止将未喝完水的透明水瓶放在车内。  
阳光曝晒时，特别是在炎热季节，未喝完水的透明水瓶类似一个凸透镜，汇聚的阳

光容易引起车辆内饰灼烧甚至引发火灾。

- › 禁止将烟头随意丢弃。  
请将烟头熄灭并妥善处置。
- › 禁止改装车辆线路，禁止加装用电器。  
加装其他大功率用电器（车灯、音箱等）会造成线路负荷过大，容易导致线路过热引发火灾。严禁使用颜色或安培值不一致的保险丝，或用其他金属丝替代保险丝。
- › 车辆上应常备灭火器，并掌握使用方法。  
需定期检查、更换灭火器，保证灭火器的可靠性。
- › 请定期前往服务商处进行检查保养。

## 车辆发生浸水事故时

为避免车辆浸水，我们建议：面对暴雨、洪涝等恶劣情况预警时，可提前将车辆停放至地势较高的地方，避免设计不合理和地势较低的停车场、地下车库。

当车辆部分浸水或完全浸水时，在车身和底盘未损坏的前提下，车辆不会因为浸泡水中而产生更大的触电风险。但处理浸水车辆时，仍需穿戴必要的个人防护装备，由专业

救援人员进行处理。车辆脱离水域后，应及时断开电池安全开关。

### 警告

在未穿戴必要的个人防护设备的情况下处理浸水车辆可能导致严重人身伤害或死亡。

操作

驾驶

视听系统

安全性

紧急情况

维护保养

技术数据

索引

# 跨接启动

## 车辆装备

请注意，本手册包含了该车型系列的所有标准装备、国别装备和特殊装备。因此，本手册中所描述的某些装备或功能可能并未装配在您的车辆上或仅在某些市场提供。具体配置信息，请查阅相关销售资料或咨询您购车时的经销商。

## 车辆亏电表现

- › 无法启动车辆。
- › 前照灯比正常状态暗。
- › 喇叭不响或声音较弱。

## 跨接启动方法

如果本车因蓄电池亏电而无法启动，可使用合适的电缆跨接另一辆车的蓄电池辅助启动车辆。

跨接启动电缆的导线横截面要求至少为 25 mm<sup>2</sup>。

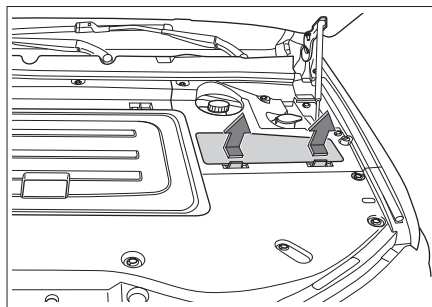
### ▲ 注意

- › 并非所有车辆的蓄电池都可使用。只能使用额定电压为 12 伏的蓄电池进行跨接启

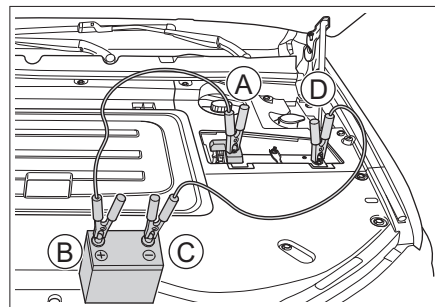
动。

- › 不能使用推车或拖车的方法启动车辆。

1. 按住掣爪，同时向上拉起，即可打开蓄电池装饰罩。



2. 按照以下顺序连接辅助电缆。



- ① 亏电车辆的蓄电池 ⊕ 极

连接时需先打开正极上的保护盖

- ② 救援车辆的蓄电池 ⊕ 极

- ③ 救援车辆的蓄电池 ⊖ 极

- ④ 亏电车辆的蓄电池 ⊖ 极

3. 给蓄电池充电。

启动救援车辆，保持大约 5 分钟，可临时给亏电车辆的蓄电池充电。

4. 启动亏电车辆。

如果仍无法启动车辆，则要确认跨接电缆连接是否正常，然后再给蓄电池充电。

5. 拆下跨接电缆。

---

一旦车辆启动，按照与连接相反的顺序拆下跨接电缆。

### **⚠ 警告**

- › 在充电或跨接启动过程中，可能有气体从蓄电池中溢出。此时存在爆炸的风险。务必使蓄电池远离火花、明火及其他易燃物品。
- › 蓄电池液具有腐蚀性，对眼睛和皮肤易造成严重伤害。如果不慎接触，请立即用大量的清水冲洗，并立即就医。
- › 在连接、拆下跨接电缆时，不要将电缆与风扇、皮带等缠绕在一起。
- › 确保各条电缆正确连接，并使各端头之间保持一定距离，避免正、负极接触。

### **⚠ 注意**

蓄电池经常亏电时，请到服务商处接受检查。

---

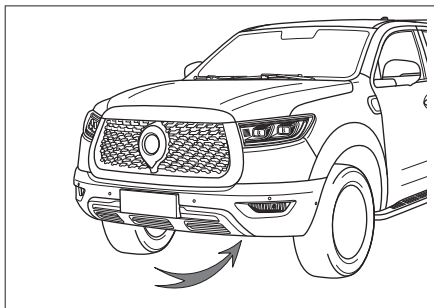
# 牵引

## 车辆装备

请注意，本手册包含了该车型系列的所有标准装备、国别装备和特殊装备。因此，本手册中所描述的某些装备或功能可能并未装配在您的车辆上或仅在某些市场提供。具体配置信息，请查阅相关销售资料或咨询您购车时的经销商。

## 拖车钩

### 前拖车钩



CAEF527CCE7F

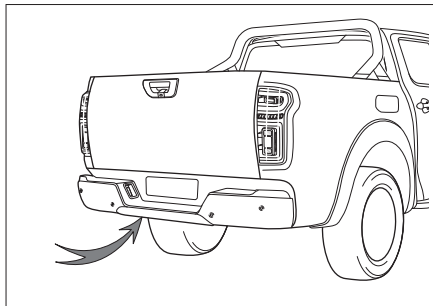
前拖车钩位于底盘前端左侧区域。

### **i** 提示

因车型配置不同，拖车钩略有差异，具体请

以实车为准。

## 后拖车钩

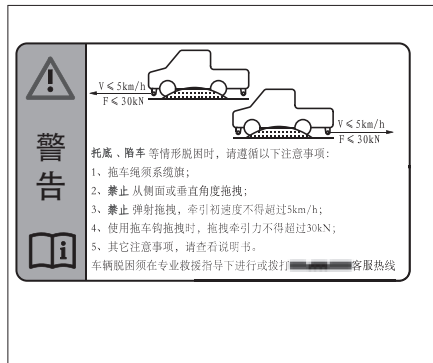


9A96C2BF6E3D

后拖车钩位于底盘后端左侧区域。

## 拖车钩警示标贴

该标贴位于驾驶员侧的中央立柱上。



FAF42A111284

当车辆出现陷车或托底事故时，请联系专业救援或拨打客服热线，禁止非专业拖拽救援。

## 拖车绳

拖车绳应当有弹性，以保护车辆。推荐使用人造纤维绳或由类似弹性材料制成的绳索。拖车绳只能安装在车辆指定的拖车钩上或牵引环上。

安装拖车绳时，注意不要碰坏车身。牵引车与被牵引车的间距应在 4-10 米范围内。

在拖车绳的中部要系上缆旗。夜晚牵引时，

应尽量使用带有反光材料的拖车绳，增加警示效果。

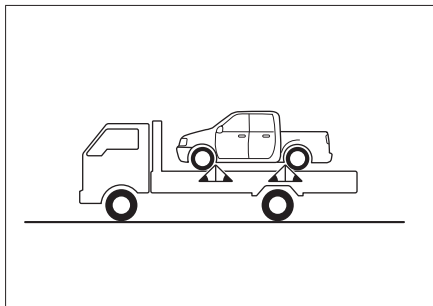
### ⚠ 注意

- › 拖车绳需自行购买。
- › 不要使用钢丝绳进行牵引，否则容易损坏保险杠。

## 车辆故障时

### 牵引本车

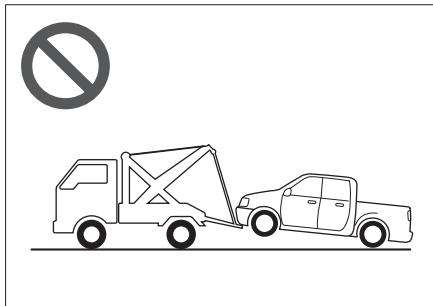
不允许使用拖车钩、拖车绳进行路面牵引行驶，否则会造成车辆损坏。因此当车辆发生故障时，请使用专业车（平板式载货卡车）牵引，并尽量委托给服务商或专业拖车公司。



53C1F92D4295

牵引时，必须将车辆锁定牢固。

禁止使用吊起型载货卡车进行拖曳，否则会损坏车辆。



E3B795BFD215

### 牵引其他故障车

如遇其他车辆发生故障，不能使用专业车牵引时，可以临时用拖车钩来牵引车辆，这种牵引方法只能在硬质铺装路面上低速牵引一小段距离。

### ⚠ 警告

牵引时必须遵守当地与拖车牵引有关的法规要求。

1. 牵引时开启危险警告灯，但应遵守当地相关法规。
2. 慢慢起步行驶，直至拖车绳绷紧，再小心加速行驶。

### ⚠ 注意

- › 禁止牵引比本车重的车辆，否则容易损坏车辆。
- › 避免突然起步或不稳定的驾驶操作，否则拖车钩或拖车绳索会受到过大的拉力。
- › 行驶在比较长的下坡路段时，不要使用绳索牵引车辆。

操作

驾驶

视听系统

安全性

紧急情况

维护保养

技术数据

索引

› 禁止向后牵引车辆。

## 车辆陷车或托底时

在雪地、泥地、沙地等地方行驶时，易出现陷车或托底事故，应谨慎行驶。

如果发生陷车事故，可尝试以下操作：

1. 挂入 P 挡，施加驻车制动，将车辆电源切换至 LOCK 模式。
2. 去除陷入轮胎周围的泥、雪或沙土。
3. 放置木块、石头或其它材料以帮助提高轮胎附着力。
4. 重新启动车辆，建议使用合适的驾驶模式。
5. 释放驻车制动，小心加速，使车辆脱离陷坑。

### 警告

在脱离陷坑时应注意以下事项：

- › 应确保周围区域宽敞通畅，以免撞到其他车辆、物体或人员。
- › 车辆脱离陷坑的瞬间会突然向前或向后冲，所以应格外小心。

› 在泥沙或积雪中脱困时，注意泥沙或积雪中是否存在石块等比较大的物体，请及时清理，防止在脱困时，损坏车身及传感器等。

如果车辆出现陷车或托底事故，通过上述方法不能使车辆脱困时，请联系专业救援或拨打客服热线，禁止非专业拖拽救援。

### 警告

脱困救援时，请遵循以下注意事项，否则容易造成车辆损坏，甚至危害人身安全。

1. 使用拖车钩拖拽时，在拖车绳中间位置须系好缆旗，防止拖车钩或绳索断裂反弹，造成车辆损坏，甚至危害人身安全。
2. 禁止从侧面或垂直角度拖拽，拖车钩最佳使用角度为上下 5°，左右 25° 范围内。
3. 禁止弹射拖拽，牵引初速度不得超过 5 公里/小时（慢慢起步，直至拖车绳绷紧）。
4. 使用拖车钩拖拽时，拖拽牵引力不得超

过 30 千牛。



# 6

## 维护保养

车辆保养的必要性 .....	206
机舱 .....	207
零部件更换.....	210
车辆养护 .....	214
定期维护保养表 .....	220

操作

驾驶

视听系统

安全性

紧急情况

维护保养

技术数据

索引

# 车辆保养的必要性

---

## 车辆保养是车辆的健康诊断，可减少修车的烦恼

车辆在使用过程中，各零部件不可避免的会发生磨损。为使您能够安心地驾驶车辆，需要定期进行检查保养、维修，这样可以保持和恢复车辆性能。

## 车辆保养可以使您更安心地驾驶车辆

在保养过程中，可以根据零部件的使用情况，进行必要的预防维修，做到防患于未然，让您在下次保养前可以放心地驾驶车辆。

## 延长车辆的使用寿命，降低车辆的使用成本

制动衬片、轮胎等部件在发挥其作用的同时会逐渐地磨损，并非可以永久使用。使用超过磨损极限的零部件易引起车辆故障，甚至引发交通事故。因此进行定期保养是有必要的。

## 车辆装备

请注意，本手册包含了该车型系列的所有标准装备、国别装备和特殊装备。因此，本手册中所描述的某些装备或功能可能并未装配在您的车辆上或仅在某些市场提供。具体配置信息，请查阅相关销售资料或咨询您购车时的经销商。

## 安全提示

### ⚠ 警告

- › 机舱是危险作业区域，作业时要特别小心！
- › 为了避免人身伤害，禁止触碰高压部件、电缆及连接器。
- › 在驱动电机还是热态时，请不要触摸散热器风扇，风扇可能会突然自行开启。长围巾、领带和衣服等物品可能会缠绕在旋转的部件上，造成严重伤害。
- › 禁止在车辆启动时从事有关的检查作业，因为转动着的零部件（例如散热器风扇）、高压部件、动力系统等还会产生其他危险。

- › 进行油液检查和加注方面的作业时，请遵守以下事项，否则可能会造成烫伤、火灾或触电事故：

将车辆电源切换至 LOCK 模式。

施加驻车制动。

让驱动电机充分冷却。

让儿童远离机舱。

禁止使水接触到机舱。

- › 进行电气装置方面的作业时，请遵守以下事项，否则可能造成火灾：

断开蓄电池负极。

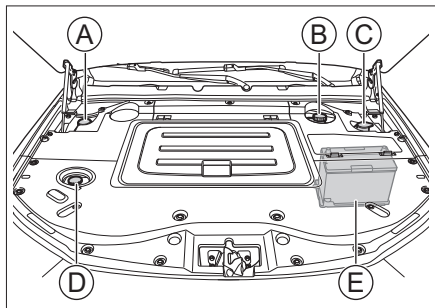
禁止吸烟。

禁止在明火附近作业。

### ⚠ 注意

添加油液时请注意，油液绝不可混淆。否则会造成严重的功能缺陷并导致车辆零部件损坏。

## 油液位置



97CB5C43FFCA

- Ⓐ 暖风系统冷却液溢水罐
- Ⓑ 制动液储液罐
- Ⓒ 风窗洗涤液储液罐
- Ⓓ 动力系统冷却液溢水罐
- Ⓔ 蓄电池

### **i** 提示

动力系统冷却液溢水罐不适合加注冷却液，当您需要加注冷却液时，请通过暖风系统冷却液溢水罐加注。

操作

驾驶

视听系统

安全性

紧急情况

维护保养

技术数据

索引

---

## 制动液

### 检查

应定期检查储液罐内的液面高度。

检查储液罐内的液面高度是否在下限标记与上限标记之间。

如果制动液液位低于下限标记，则应添加制动液，使液位上升到下限和上限标记之间，并检查制动系统有无渗漏现象。

### 加注

拧开储液罐盖，慢慢地倒入油液，以免油液溢出。如果不慎溢出，应立即清除。否则会损坏机舱内的零部件。

请务必使用指定型号的制动液。

### ⚠ 注意

拧开储液罐盖前，务必对盖体及其周边进行清洁，否则可能导致灰尘、沙粒等异物混入制动液，造成制动性能下降或损坏制动部件。

---

### ⚠ 警告

- › 制动液不足则制动效果变差，有发生事故的危險。
  - › 制动液对人体有害并具有腐蚀性。如果意外接触，应立即用大量清水冲洗。如果误食，立即就医。
- 

## 冷却液

### 检查

应定期检查溢水罐内的液面高度。

检查溢水罐内的液面高度是否在下限和上限标记之间。

如果冷却液液位低于下限标记，则应添加冷却液，使液位上升到下限和上限标记之间，并检查冷却系统有无渗漏现象。

### 加注

待机舱内冷却后，慢慢打开盖子使压力泻出。

如果冷却液溅出，必须用水清洗，以防止损坏零部件或漆面。

请务必使用指定型号的冷却液。

---

### ⚠ 警告

- › 冷却液中掺有乙二醇，可降低冷却液的冻结温度。请勿随意排放，否则会造成水质污染。
  - › 机舱内处于高温状态时，禁止打开溢水罐盖。冷却系统可能存在压力，如果打开，可能会喷出高温的冷却液，导致烫伤及其他伤害。
  - › 更换冷却液时，请与服务商联系。
- 

## 车窗洗涤剂

### 加注

打开储液罐盖，慢慢地倒入洗涤剂，以免洗涤剂溢出。如果不慎溢出，应立即清除。

应添加优质的洗涤剂，可提高除污能力，并能防止在寒冷天气中冻结。

### ⚠ 警告

机舱很热或驱动电机工作时，不要补充洗涤剂。因为洗涤剂包含酒精成分，如果溅到机舱零部件上，有着火的危險。

---

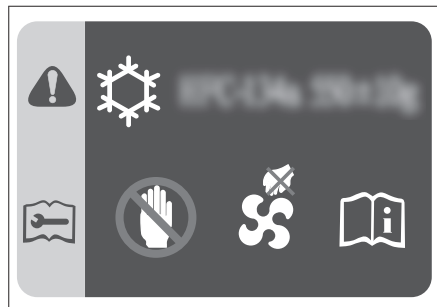
**⚠ 注意**

请不要加注肥皂水等液体来代替洗涤剂。否则，可能损坏车身漆面。

**蓄电池**

本车采用了免维护蓄电池。

蓄电池电量不足时，需及时充电或更换蓄电池。更换电池时，请交给服务商进行处理。

**安全标贴和标识****机舱警示标贴**

123AD99D7808

该标贴位于机舱前盖板上，用于提示您：

- › 空调制冷剂型号及加注量。

- › 冷却风扇随时可能启动，切勿将手伸入风扇护罩。否则，风扇意外启动时，可能会造成严重人身伤害。

**蓄电池警示标识**

574B53F5487C

该标识位于蓄电池上，用于提示您在对接蓄电池进行安装、拆卸或检查前，应注意以下事项：

- › 应让儿童远离蓄电池。
- › 蓄电池在使用或充电过程中，可能产生可燃性气体，应远离高温热源和明火，否则可能造成燃烧或爆炸事故。
- › 蓄电池内含有腐蚀性较强的液体。
- › 操作时请佩戴护目镜等必要的防护措施。

# 零部件更换

## 车辆装备

请注意，本手册包含了该车型系列的所有标准装备、国别装备和特殊装备。因此，本手册中所描述的某些装备或功能可能并未装配在您的车辆上或仅在某些市场提供。具体配置信息，请查阅相关销售资料或咨询您购车时的经销商。

## 保险丝

如果有任何电气部件不工作，则可能是保险丝已熔断。如果发生此情况，建议按照以下操作进行检查，并在必要时更换保险丝：

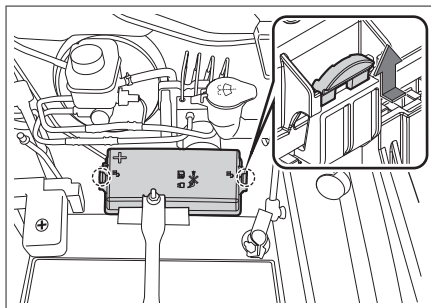
### **i** 提示

检查机舱保险盒内的保险丝时，需要拆卸保险盒上方的装饰罩，若非必要情况，建议由服务商进行保险丝的检查 and 更换。

1. 关闭所有电气部件。
2. 将电源开关切换至 LOCK 模式，并施加驻车制动。

3. 保险丝位于以下位置：

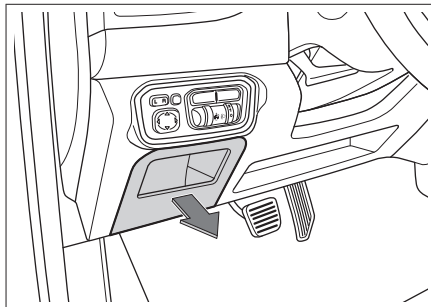
> 位于机舱保险盒内



3531F29317C0

按住掣爪，同时向上拉起保险盒盖，即可打开保险盒。

> 位于方向盘附近的仪表板内



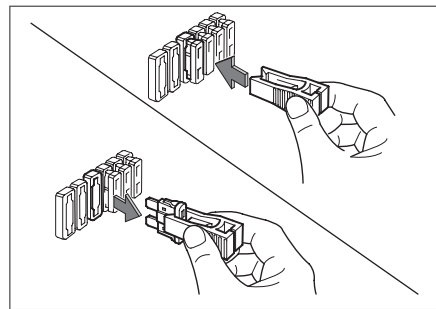
0DA7B89A35E3

拆下盒盖，即可看到。

### **⚠** 注意

- > 禁止水或其他液体进入保险盒内部，否则会损坏电气部件。
- > 安装保险盒盖时，应确保其正确位于保险盒上。否则，渗入湿气或污垢会影响保险丝的使用。

4. 使用随车附带的保险夹拔出保险丝。参照保险盒盖上的电路信息查找故障电器对应的保险丝，进行检查。



4E25C02B412B

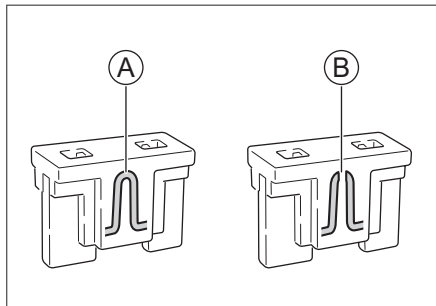
### **⚠** 注意

- > 保险夹、备用保险丝位于机舱保险盒盒盖

内。

- › 保险盒盒盖上附有保险丝相关电路信息，可查询保险丝与电器部件的对应关系。
- › 由于导致故障的保险丝可能不止一个，所以在故障消失之前，需要检查所有可能导致故障的保险丝。若最终仍无法排除故障，请联系服务商进行处理。

5. 查看保险丝内部的熔丝，如果已经熔断，应使用相同规格的备用保险丝来更换。



A280A8525650

- Ⓐ 正常保险丝
- Ⓑ 熔断保险丝

### ⚠ 警告

更换保险丝时，禁止使用修复后的或规格不一致的保险丝，否则可能会因电路过载而发生火灾。

6. 检查电器部件是否恢复正常工作。

### ⚠ 注意

如果备用保险丝在短时间内又熔断或电器部件没有恢复正常工作，则表明车辆可能存在严重的电气系统故障。此时，应及时与服务商取得联系。

## 雨刮片

### 前雨刮片更换（类型一）

定期检查雨刮片，如发现以下情况，则应更换雨刮片：

- › 雨刮片有裂缝或者局部硬化。
- › 使用雨刮时，留下条纹或刮不净。

### ⚠ 注意

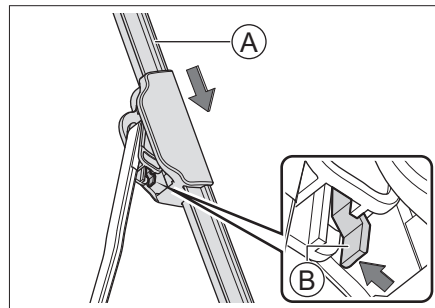
抬起和放回雨刮时，请勿直接拉住雨刮片，以免对其造成变形甚至损坏。

1. 将电源开关切换至 LOCK 模式，将雨刮臂从车窗玻璃上抬起。

### ⚠ 注意

不要在雨刮被抬起时打开机舱盖。否则，会损坏机舱盖和雨刮。

2. 将雨刮片从雨刮臂上取下。



CBAFE3AF4249

- Ⓐ 雨刮片
- Ⓑ 弹性锁片

如图按住弹性锁片，同时沿图示箭头方向拉动雨刮片，直至其从雨刮臂上脱离。

操作

驾驶

视听系统

安全性

紧急情况

维护保养

技术数据

索引

3. 安装新雨刮片，并将雨刮放回风窗玻璃上。

#### **⚠ 注意**

未安装雨刮片时，不允许将雨刮臂直接放到风窗上，这会损伤玻璃。

### 前雨刮片更换（类型二）

定期检查雨刮片，如发现以下情况，则应更换雨刮片：

- › 雨刮片有裂缝或者局部硬化。
- › 使用雨刮时，留下条纹或刮不净。

#### **⚠ 注意**

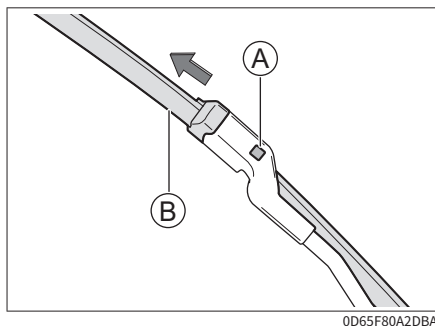
抬起和放回雨刮时，请勿直接拉住雨刮片，以免对其造成变形甚至损坏。

1. 将电源开关切换至 LOCK 模式，将雨刮臂从风窗玻璃上抬起。

#### **⚠ 注意**

不要在雨刮被抬起时打开机舱盖。否则，会损坏机舱盖和雨刮。

2. 将雨刮片从雨刮臂上取下。



Ⓐ 弹性扣片

Ⓑ 雨刮片

按压弹性扣片的同时沿图示箭头方向拉雨刮片，直至其从雨刮臂上脱开。

3. 安装新雨刮片，并将雨刮放回风窗玻璃上。

#### **⚠ 注意**

未安装雨刮片时，不允许将雨刮臂直接放到风窗上，这会损伤玻璃。

### 前雨刮片更换（类型三）

定期检查雨刮片，如发现以下情况，则应更

换雨刮片：

- › 雨刮片有裂缝或者局部硬化。
- › 使用雨刮时，留下条纹或刮不净。

#### **⚠ 注意**

抬起和放回雨刮时，请勿直接拉住雨刮片，以免对其造成变形甚至损坏。

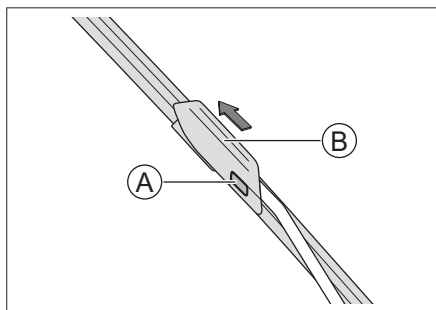
1. 将电源开关切换至 LOCK 模式，将雨刮臂从风窗玻璃上抬起。

#### **⚠ 注意**

不要在雨刮被抬起时打开机舱盖。否则，会损坏机舱盖和雨刮。



2. 将雨刮片从雨刮臂上取下。



① 弹性扣片

② 雨刮片

按压弹性扣片的同时沿图示箭头方向拉雨刮片，直至其从雨刮臂上脱开。

3. 安装新雨刮片，并将雨刮放回至车窗玻璃上。

### ⚠ 注意

未安装雨刮片时，不允许将雨刮臂直接放到车窗上，这会损伤玻璃。

## 车灯

新车出厂时，前组合灯已经校准。如果您经

常用车辆携带重物，则前组合灯可能需要重新校准。前组合灯的校准工作请到服务商处进行。

### 灯泡检查

应定期检查外部车灯的工作情况。烧坏了的灯泡会降低车辆的能见度及向其他驾驶员发出提醒信号的能力，严重影响行车安全。

### 灯泡更换

灯泡应让专业人员更换。

一般情况下您不要自己更换损坏的灯泡，应让专业人员来完成这项工作。其主要原因是：更换灯泡前必须先拆下其他车辆部件，特别是那些只能从机舱内拆卸的灯泡。因此，建议您到服务商处更换灯泡。

### ⚠ 警告

- › 灯泡内有压力，更换时可能会爆炸，有受伤危险！
- › 如果车辆装配了氙气灯，在更换氙气灯泡时，不要开启灯光。否则，高电压可能造成严重人身伤害。

- › 禁止对外部照明和信号装置进行改装。
- › 禁止加装强制性标准以外的外部照明和信号装置。

### 关于车灯起雾

在雨天行驶或洗车等条件下，灯罩内可能起雾。这是因为车灯内部与外部空气的温差而造成，它与雨天时车窗玻璃起雾是同样的现象，功能上无问题。但是，灯罩内附着大粒水滴时或车灯内积水时，请联系服务商进行检修。

### ⚠ 注意

禁止使用化学溶剂或强力清洁剂擦洗外部车灯灯罩，以免对灯罩造成损伤。

操作

驾驶

视听系统

安全性

紧急情况

维护保养

技术数据

索引

# 车辆养护

## 车辆装备

请注意，本手册包含了该车型系列的所有标准装备、国别装备和特殊装备。因此，本手册中所描述的某些装备或功能可能并未装配在您的车辆上或仅在某些市场提供。具体配置信息，请查阅相关销售资料或咨询您购车时的经销商。

## 轮胎保养

为保证行车安全，轮胎的型号和尺寸必须适合您的车辆，并具有状态良好的胎纹和适当胎压。

### 警告

- 请勿使用过度磨损、胎压不足或过度充气的轮胎，否则容易引发事故，造成人身伤亡。
- 必须遵守本手册中关于轮胎充气及保养的所有说明。
- 个人对轮胎进行焚烧，会产生有毒气体。请交给服务商进行处理。

## 轮胎检查

在每次检查轮胎充气状态时，还应该同时检查轮胎有无外伤、异物刺入及磨损情况等。

若发现以下情况，您应尽快更换轮胎：

- 胎面或侧面有损伤及凸起。
- 胎面过度磨损。

## 轮胎胎压

保持轮胎适当充气，可提供操控性、胎面寿命和驾驶舒适性三者的最佳组合。

充气不足的轮胎磨损不均匀，并且影响操控和能耗，更有可能由于过热而漏气。

充气过度的轮胎会使人员乘坐不舒服，也更容易因路面的不平而受损，并且磨损不均匀。

建议您定期检查轮胎胎压，包括备胎（若装配）。

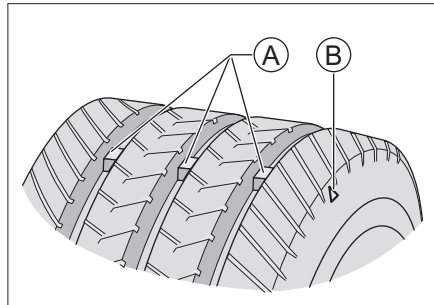
应该在轮胎处于冷态时测量胎压。停车3小时以上或行驶距离不超过1.5公里，此时测量才会得到比较准确的数据。如果在轮胎处于热态时（行驶数公里后）检查胎压，压力读数将比冷态时的读数高30~40千帕，

此类现象是正常的，不要为了达到规定的冷态胎压读数而放气，这将导致轮胎胎压不足。

### 提示

即使状态良好的轮胎，胎压也可能每个月降低10~20千帕，请定期检查。

## 轮胎磨损



4155B0FE6121

① 磨损标记

② 磨损标记位置指示图

### 提示

磨损标记位置指示图为例示意图，仅供参考。

考，请以实车为准。

轮胎磨损达到极限后，应尽快更换轮胎。

如果持续使用花纹较浅或露出磨损标记的轮胎，会导致制动距离延长、转向失效以及轮胎破裂等情况，容易造成意外事故。

如果发现轮胎磨损不均匀，或在驾驶时感觉到某种连续震动，请到服务商处进行检查。在安装新轮胎时，一定要进行轮胎动平衡，这样可以增加乘坐的舒适性和延长轮胎寿命。

## 轮胎换位

为延长轮胎使用寿命并使轮胎磨损均匀，建议定期进行前后车轮的轮胎换位。

轮胎换位应让专业人员来完成，建议由服务商进行处理。

## 车轮平衡

不平衡的车轮会影响车辆的操纵性能和轮胎的寿命。即使正常使用，车轮也可能会失去平衡。因此，应按车轮动平衡参数对车轮进行平衡调整。

## 避免轮胎平点

如果车辆长时间停驻在较高温度的环境中，轮胎与地面的接触位置会产生轻微变形，这称为“平点”，这属于正常现象。但会导致车辆行驶时车身及方向盘抖动，随着行驶里程的增加，轮胎会受热并恢复原状，抖动会逐渐消失。

在车辆长时间静止时，可以通过以下任一方法，最大限度的减小轮胎平点：

- › 可将轮胎气压增大（约 300 千帕），该气压不能用于正常行驶，行车前，必须将气压恢复至推荐的轮胎气压。
- › 车辆最少每 30 天移动一次（15 天最佳），移动必须使原受力点至少旋转 90°。

## 天窗保养

### 日常保养频率

日常保养频率取决于驾驶条件以及天窗使用频率。

在沙尘严重地区或雨水特别丰富地区行驶时，建议增加日常保养频率。

### ▲ 注意

天窗保养不及时可能会导致漏水或异响，请根据使用条件的不同适当调整保养次数。例如在风沙较大的地区和使用较频繁的季节等情况下，应增加保养次数。

### 常规保养程序

灰尘和杂质可能聚集在天窗密封条、机械部件或导轨内，这可能导致天窗异响或功能故障，还会堵塞排水系统。定期打开天窗，清除灰尘和杂质，并使用干净抹布和水擦拭天窗密封条表面，定期对机械部件进行涂油保养。

打开天窗，检查天窗在运行过程中是否有卡滞等现象。若有，请到服务商进行检修。

### ▲ 注意

- › 天窗出现故障时，请尽快到服务商处进行检修。
- › 在寒冷结冰环境下，请勿强行打开天窗，以免损坏天窗电机和天窗密封条。必须等车内温度升至天窗密封条和车顶开口解冻

后，方可打开天窗。

- › 在寒冷结冰环境下洗车后，应打开天窗，用干软布将天窗密封条擦干再行车。
- › 洗车前一定要将天窗关闭到位，不要将水柱直接对准天窗密封条。防止密封条在高压水柱压力下变形而使车内进水，造成密封条损坏。
- › 在极为颠簸的道路上或者崎岖山地行驶时，不要长时间完全打开天窗，否则可能因为震动而损坏天窗内部零件。
- › 在雨季，应加强检查天窗密封条上的沙砾、灰尘情况，及时擦拭，以保证天窗的良好密封性能。

## 车外保养

### 洗车

经常洗车有助于保护车辆的外观，应定期清洗车辆。

#### **i** 提示

诸如昆虫、鸟粪、树脂、道路灰尘、工业粉尘、焦油、煤烟、融雪盐及其他腐蚀性物质

在车身表面滞留的时间越长，对车身漆面的损伤越大，高温（例如，阳光暴晒）会进一步加剧腐蚀效应。

为防止损伤车漆，应立即清除车身表面的腐蚀性物质，不要等到整车清洗时再进行清除。

应该在阴凉处清洗车身，不要在阳光直射下进行。如果车辆长时间停放在阳光下，在洗车之前要将车辆开到阴凉处，等待车身外表冷却后再进行清洗。

#### 清洗方法

1. 检查车身有无树叶和鸟粪等污物。

请及时清除此类污物，然后，立即用清水冲洗，以免损坏车身表面的光洁度。

2. 用清水彻底冲洗车辆，以清除浮尘。

用水以及软毛刷、海绵或软布清洗车辆。

3. 在您清洗和冲洗完整个车身外表后，用专用皮或软毛巾将其擦干。不要在空气中自然晾干，否则会导致车身失去光泽或形成水渍。

#### **⚠** 注意

- › 请勿使用酸性、强碱性、强化学性清洁剂清洗车辆。长期被强力清洁剂侵蚀会对车身漆面及亮条造成严重腐蚀，影响车辆外观。
- › 清洗车辆或驶过积水路面后，要轻踩制动踏板，确保制动器能够正常工作。
- › 寒冷季节洗车时，请勿对准锁孔、车门等部位的缝隙冲洗，以免锁孔或密封条结冰。
- › 清洗车辆时，禁止打开充电口盖对其内部进行冲洗。

### 打蜡

打蜡有益于车辆的维护和保养，为了保证打蜡的效果，打蜡前必须对车辆进行彻底清洗。

目前，市场上车蜡种类繁多，各种车蜡性能不同，所以在选用时必须慎重，选择不当不仅不能保护车体，反而使车漆变色。

一般情况下，应根据车蜡的作用特点、车辆的新旧程度、车漆颜色及行驶环境等因素综

合考虑。具体事宜请咨询服务商或专业人员。

## 修补漆面

应经常检查车身外表是否有掉漆或划痕。若有此类现象，应立即修复，以防止损伤部位的金属受腐蚀。

修补漆只能用来修补小面积掉漆或划痕，大面积掉漆应请专业人员进行修复。

## 液体泄漏检查

为确保行车安全，建议在每次行车前检查车辆下方是否有液体泄漏。如果有明显的泄漏，请尽快联系服务商进行检修。

## 车内保养

### 警告

清洁剂可能含有有害物质，有受伤危险。进行车内清洁时，建议打开车门或车窗。只可使用规定用于车辆清洗的清洁剂，并注意包装上的说明。

### 提示

- › 清洗车辆内部时，请勿让水或其他液体直接流到仪表盘缝隙、地板上或附近的电器组件内，否则可能会进水导致功能失常。
- › 请勿用水清洗车辆地板，避免引起车身腐蚀。

## 地毯

应经常用吸尘器吸去地毯上的灰尘。积尘过多，会加快地毯的损坏。

定期用洗涤剂洗刷，可使地毯保洁如新。应使用泡沫型地毯清洁剂。为尽可能保持地毯干燥，切勿在泡沫型清洁剂中加水。

## 编织物

应经常用吸尘器吸去编织物上的灰尘及污物。

一般清洗时，可以用干净柔软的布沾上微温的中性肥皂水清洗，为避免晾干后出现水印，请用另一块干净柔软的湿布进行擦拭，然后在空气中晾干。

若要清除顽固的污渍，则应使用编织物清洁

剂。请遵循清洁剂使用说明进行操作。

## 皮革

应经常用吸尘器吸去灰尘及污物，尤其是皱折和接缝处。

可以用柔软的布沾上清水来清洁皮革，然后，再用另一柔软的干布将其擦亮打光。如果需要进一步清洗，可以使用专用的皮革清洁剂。

使用皮革清洁剂擦拭后，要尽快将其用柔软的干布擦干。不要将浸有皮革清洁剂的抹布长时间放置在内饰的任何部位，有些皮革清洁剂可能会引起内饰编织物的树脂或纤维等褪色或断裂。

禁止使用含酒精等有机物质的液体清洗皮革；禁止使用汽油、酸性溶液或碱性溶液清洗皮革。

清洁时禁止使用刷子、硬海绵等表面粗糙的工具。

## 橡胶部件

受环境影响，橡胶部件可能会出现表面脏污和失去光泽，应定期使用橡胶养护剂清洁橡

胶部件，尤其是已磨损的橡胶部件。

为了避免损坏或产生噪音，对橡胶密封件进行日常养护时不要使用含硅的养护剂，只能用水和合适的养护剂清洁。

## 塑料部件

### **i** 提示

含酒精或溶剂的液体（如硝基稀释剂、冷却清洁剂、燃油、香水及化妆品等）会损坏部件表面。应使用微纤维软布（用水略微沾湿）清洁。

塑料件包括但不限于以下部件：人造革表面、车顶衬里、车灯玻璃罩、出风口总成、车内喷漆部件。

## 车窗

用玻璃洗涤剂清洗车窗内外侧，并用软布或纸巾擦干所有的玻璃和塑料表面。

### **A** 注意

若后车窗内侧附有加热丝，那么过度用力擦拭可能会导致其移位或断裂。因此，擦拭时

要轻轻用力，并沿加热丝方向进行擦拭。

## 座椅安全带

如果座椅安全带变脏，可用中性温肥皂水擦洗。不要使用漂白粉、染料或清洁剂，此类物品会降低座椅安全带的耐用性。

在开车之前，应让安全带在空气中自然晾干。

座椅安全带的导向环积尘太多会导致座椅安全带收缩迟缓，可用中性温肥皂水擦洗导向环内侧。

## 防腐蚀措施

### 影响腐蚀率的因素

- 在车身下部积存的污垢、沙尘或冰雪等，会加速腐蚀。
- 因沙石打击或轻微事故造成的涂层或其他防护层损伤，会加速腐蚀。
- 在相对湿度较高或气温持续在冰点以上的地区行驶，会加速腐蚀。
- 工业污染、海滨地区空气中的盐分和道路

用盐过多，会加速漆面腐蚀过程。

温度升高会加速通风不良零部件的腐蚀。

## 保护车辆免受腐蚀

- 将车辆停放在通风良好且干燥的地方。
- 经常使用清洁的冷水，以及中性车辆洗涤剂洗车，以保持车辆清洁。
- 经常检查漆面是否有损伤并尽快修复。
- 经常检查车身下部，若有沙粒、污垢或冰雪等覆盖物，尽快用水刷洗干净。
- 经常检查车厢内部，确保地毯下面干燥、清洁。

运输化学物品、清洁剂、化肥、盐等物品时，应特别小心，须采用适当的容器进行运输。如果有溅出或渗漏，请立即清洗干净并保持干燥。

- 保持车门排水孔畅通，以免积水。
- 如果车身表面附有鸟粪、树脂、昆虫尸体、沥青、水泥、工业粉尘、煤焦油、汽油、苯或其他相似的物体，应尽早清洗。
- 如果您经常在撒有融雪盐的道路、盐碱地、海边等含有盐分的道路行驶，应及时

用淡水冲掉车辆底部的附着物，并增加特殊保养措施，例如底盘装甲。

- › 如果您经常在沙石路面行驶，请考虑在车轮后安装挡泥板。

## 车辆长期存放

车辆的停放位置应有助于防止车况恶化，并易于重新开动车辆。如有条件，请将车辆停放在室内。

需要长期（一个月以上）停放车辆时，应做好以下准备：


- › 彻底清洗、干燥车身外表。
- › 清扫车辆内部，确保干净、整洁。
- › 释放驻车制动，用轮胎止动器抵住轮胎。
- › 略微打开一侧车窗（如果停放在室内）。
- › 将雨刮片用折叠的毛巾或布片垫起，使其不与车窗玻璃接触。
- › 为减少粘黏，应在所有车门密封处喷上硅酮润滑剂。
- › 使用由棉布之类的“多孔材料”制成的车衣覆盖车身。因为塑料布之类的无孔材料会积聚水气，容易损坏车身漆面。

- › 断开蓄电池负极。
- › 车辆应存放在通风环境中，周围无易燃易爆物品。
- › 为延长动力电池使用寿命，当车辆停放超过 7 天时，建议动力电池电量保持在 40% 至 60%。

存放超过 3 个月不使用时，必须每隔 3 个月对动力电池进行满充后再进行行车放电至 40% 至 60%，这样会延长动力电池的使用寿命。

- › 存放 3 个月以内时，环境温度应在 -20°C 至 45°C 之间；存放 6 个月以内时，环境温度应在 0°C 至 45°C 之间；存放大于 6 个月时，环境温度应在 0°C 至 35°C 之间。
- › 长期低电量存放可能造成动力电池过放电，从而导致动力电池性能降低甚至损坏。

### **i** 提示

建议每个月对动力电池电量进行检查。若组合仪表中  动力电池电量低指示灯点亮，

请立即充电。

# 定期维护保养表

## **i** 提示

首次定期维护保养全免费，之后定期维护保养所产生的费用由用户承担。

请严格按照下表中的维护保养周期执行。若您未在规定的时间内或里程内到服务商处保养车辆，将视为您自动放弃我公司提供的免费保养服务。

I: 表示“检查”，如果需要，调整、校正、清洁或更换

R: 表示“更换”

L: 表示“润滑”

C: 表示“清洗/清理”

\*: 表示“恶劣条件下，应当缩短保养间隔”

时间或里程，两者以先到者为准														
项目	时间 (月)	6	18	30	42	54	66	78	90	102	114	126	138	150
	里程 (×1,000 公里)	5	15	25	35	45	55	65	75	85	95	105	115	125
后减速器油	一般情况下终身免维护。若经常在恶劣条件（重复短程/多尘道路/极冷或盐碱道路/雨雪天气/积水道路等）行驶，则每行驶不超过 50,000 公里更换													
制动液	每行驶不超过 24 个月或 40,000 公里更换													
冷却液 (电驱动系统)	每行驶不超过 48 个月或 80,000 公里更换													
冷却液 (空调暖风系统)	每行驶不超过 48 个月或 80,000 公里更换													
空调滤清器滤芯*	C	R	C	R	C	R	C	R	C	R	C	R	C	R
四轮定位	I		I		I		I		I		I		I	



时间或里程，两者以先到者为准														
项目	时间 (月)	6	18	30	42	54	66	78	90	102	114	126	138	150
	里程 (×1,000 公里)	5	15	25	35	45	55	65	75	85	95	105	115	125
重要螺栓与螺母														
盘式制动器														
轮胎压力及磨损情况														
球销和防尘罩														
散热器 (外观)														
蓄电池														
全车四漏 (油/水/电/气)														
全车灯光														
天窗排水管														
动力电池箱体与底盘连接的螺栓 (松动/腐蚀/损坏)														
动力电池箱体 (划痕/腐蚀/变形/ 损坏)														
动力电池高/低压接插件 (清洁/腐 蚀/破损/连接是否可靠)														
动力电池状态参数 (SOC/温度/ cell 电压/Pack 绝缘阻值)														

操作

驾驶

视听系统

安全性

紧急情况

维护保养

技术数据

索引

时间或里程，两者以先到者为准														
项目	时间 (月)	6	18	30	42	54	66	78	90	102	114	126	138	150
	里程 (×1,000 公里)	5	15	25	35	45	55	65	75	85	95	105	115	125
动力电池包内部电气连接 (铜排) 力矩	每行驶不超过 50,000 公里检查													
动力电池包内部模组安装力矩	每行驶不超过 50,000 公里检查													
动力电池包气密性	每行驶不超过 50,000 公里检查													

### **i** 提示

重要螺栓与螺母包含但不限于：钢板弹簧 U 形螺栓的螺母、钢板弹簧前销轴、后减振器上下安装点螺母、转向器安装螺母、前上摆臂安装螺母等。

### **A** 注意

- › 由于气囊为安全部件、非常规器件，该部件不需要常规维护，如果您的车辆出厂时间达到 10 年，请到服务商处进行检查或者更换。
- › 因车型配置不同，部分保养项目可能不适用于您所购买的车辆，请以实车装配为准。

### **i** 提示

日常行驶距离少的用户也要在每 12 个月之间准时到服务商处对您的车辆进行保养、检查。

# 7

## 技术数据

车辆识别 .....	224
整车参数 .....	225

操作

驾驶

视听系统

安全性

紧急情况

维护保养

技术数据

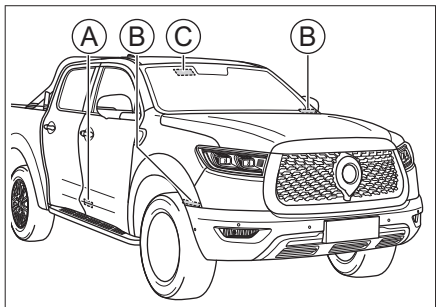
索引

# 车辆识别

## 车辆装备

请注意，本手册包含了该车型系列的所有标准装备、国别装备和特殊装备。因此，本手册中所描述的某些装备或功能可能并未装配在您的车辆上或仅在某些市场提供。具体配置信息，请查阅相关销售资料或咨询您购车的经销商。

## 车辆识别号



E3AF004C1756

- ① 车辆铭牌
- ② 车辆识别号 (VIN)
- ③ 微波窗口 (电子标识)

车辆识别号是车辆的身份代码，具有唯一性，被刻印在以下位置：

- › 仪表板左上部。
- › 车架右侧纵梁前段。
- › 车辆铭牌上。

### **i** 提示

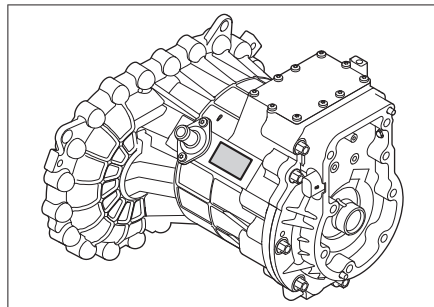
使用诊断工具连接车载诊断接口后，可读取到电子控制单元 (ECU) 中的车辆识别号信息。

微波窗口推荐位置用于粘贴电子标识。电子标识应正面朝向机动车正前方，并采用粘贴方式附着于汽车前风窗玻璃内侧。

### **⚠** 警告

微波窗口位置禁止贴膜、加装加热金属丝等对采集信号有干扰的装置，否则数据不能有效读取。

## 驱动电机编号



2F383992DE5E

驱动电机编号刻印在其进水管旁边，位置如图所示。

## 基本参数

整车尺寸、质量、油耗、排放标准、最高车速等基本参数，请参见随车附带的车辆正式文件。

### ⚠ 注意

除专门注明或单独列出的参数外，本手册所列所有参数适用于标准装备车辆。对于特殊装备车辆和为其他国家生产的车辆，部分参数可能会有所不同。应始终以随车附带的车辆正式文件中的参数为准。

## 动力参数

### 驱动电机

型号	类型	最大输出功率 [千瓦]	峰值扭矩 [牛·米]	最大爬坡度 [%]
TZ180XS003	永磁同步电机	150	300	24

### 动力电池

型号	类型	额定电压 [伏]	额定容量 [安时]	工作温度 [°C]
PE394168A	三元锂离子电池	394	168	-20~55 (充电) -30~55 (放电)

## 轮胎规格

项目	数据
规格	标准轮胎 265/60 R18 114V

操作

驾驶

视听系统

安全性

紧急情况

维护保养

技术数据

索引

项目		数据
胎压		参见左前门中立柱下端的胎压标贴
防滑链	规格	型号为 T150 的 TPU 防滑链
	安装位置	后轮

## 车轮参数

项目		数据
动平衡参数	单边 [克]	$\leq 15$
	双边和 [克]	$\leq 25$
定位参数	主销后倾	$3.5^{\circ} \pm 30'$ (左右偏差 $\leq 30'$ )
	前轮外倾	$11' \pm 30'$ (左右偏差 $\leq 30'$ )
	前轮前束	$5' \pm 5'$ (左右偏差 $\leq 2'$ )
	主销内倾	$12.2^{\circ} \pm 30'$ (左右偏差 $\leq 30'$ )

## 悬架规格

项目	数据
前悬架	双横臂式螺旋弹簧独立悬架
后悬架	钢板弹簧非独立悬架

## 制动器参数

项目		数据
制动踏板	自由行程 [毫米]	$10.3 \pm 1$

项目		数据
前制动块 (摩擦材料)	最小极限厚度 [毫米]	2
后制动块 (摩擦材料)	最小极限厚度 [毫米]	2
前制动盘	最小极限厚度 [毫米]	29
后制动盘	最小极限厚度 [毫米]	20

## 油液参数

油液类型	规格	容量 [升] (参考值)
后减速器油	GL-4 75W	2.3±0.02
制动液	DOT4 合成制动液	0.9±0.1
冷却液 (电驱动系统)	乙二醇基-35 号	8.2±0.5 (大双排)
		8±0.5 (小双排)
冷却液 (空调暖风系统)	乙二醇基-35 号	1.4±0.1
风窗玻璃洗涤液	--	2.8±0.2

### **i** 提示

以上油液的容量为设计值，实际用量可能会因产品、设备和气候等因素的变化而不同。

## 座椅参数

项目	数据
座椅滑轨设计位置	从最后位置向前 40 毫米

操作

驾驶

视听系统

安全性

紧急情况

维护保养

技术数据

索引

---

项目		数据
座椅靠背设计角度	前排座椅	24°
	后排座椅	27°
座椅靠背常用角度	前排座椅	22°~25°
	后排座椅	27°



# 8

## 索引

字母索引 ..... 230

操作

驾驶

视听系统

安全性

紧急情况

维护保养

技术数据

索引

# 字母索引

---

- A**  
安全带 171  
安全气囊  
    侧面安全气囊 178  
    帘式安全气囊 179  
    正面安全气囊 175
- B**  
保险丝 210  
杯座 68  
变速器 91  
泊车辅助系统  
    半自动泊车辅助系统 99  
    防撞雷达 96  
    全景环视影像 97  
不停车电子收费系统 119
- C**  
车辆放电  
    车辆对负载放电 42  
    车对车充电 43  
车辆充电  
    充电模式 37  
    充电电缆 38  
    车辆放电  
    放电插排 42  
    车辆充电  
    快充 41  
    慢充 38  
侧后辅助系统  
    并线辅助功能 109  
    倒车侧向辅助功能 110  
    开门预警功能 111  
插枪保温保凉 84  
车窗 32  
车顶护栏 54  
车辆启动与关闭 87  
车外保养 216  
车内保养 217  
车辆识别号 224  
车道辅助系统  
    车道偏离预警 107  
    车道保持辅助功能 107  
    车道居中保持功能 108  
充气泵和补胎液 195  
出风口 63
- 储物箱 67  
纯电动车辆 81
- D**  
导航 157  
灯光控制  
    车内灯 58  
    灯光控制组合开关 55  
    灯光高度调节 57  
    跟随回家功能 56  
    前雾灯辅助照明 57  
    危险警告灯 56  
    仪表亮度调节 57  
    昼间行车灯 56  
底盘参数 226  
电源插座 69  
电池安全开关 85  
电源开关 86  
电动驻车制动 89  
电子制动力分配系统 122  
电动助力转向系统 123  
电子稳定控制系统 123  
动力电池回收 83

动态方向稳定辅助系统 123

动力参数 225

陡坡缓降系统 121

多媒体 142

## E

儿童座椅安装方法 183

儿童锁 24

儿童座椅的固定点 181

儿童座椅分类 183

## F

防雨棚 26

方向盘 53

防抱死制动系统 122

防侧翻系统 122

风窗洗涤液 208

## H

货箱门开闭 26

货箱门踏板 30

## J

机舱盖 36

机舱 207

驾驶模式 93

交通标志信息 112

紧急制动报警 57

紧急切断系统 188

紧急修补轮胎 195

警告灯 130

## K

跨接启动方法 200

## L

喇叭 53

冷却液 208

轮胎充气 196

轮胎保养 214

轮胎规格 225

## M

门锁

机械钥匙锁止和解锁 24

紧急情况下锁止 24

内扣手解锁 24

钥匙按钮锁止和解锁 23

智能进入系统锁止和解锁 23

中控按钮锁止和解锁 23

磨合期 80

## N

内后视镜

手动防眩目内后视镜 51

自动防眩目内后视镜 51

能量回收 85

## P

瓶座 69

## Q

牵引力控制系统 122

驱动电机编号 224

## S

上坡辅助系统 123

声音提示系统 94

手机无线充电 65

收音机 141

手机互联 146

梳妆镜 67

随车物品清单 194

随车工具

放置位置 194

操作

驾驶

视听系统

安全性

紧急情况

维护保养

技术数据

索引

## T

胎压监测系统 102

天窗保养 215

天窗

    天窗开闭 34

    遮阳板开闭 34

头枕 45

## W

外后视镜 51

## X

信息安全 190

虚拟仪表 125

蓄电池 209

巡航辅助系统 114

## Y

钥匙电池更换 21

眼镜盒 68

钥匙信息 20

油液位置 207

语音助理 140

雨刮控制

    自动前雨刮 59

远程监控 189

## Z

遮阳板 67

整车防盗系统 187

制动力辅助系统 122

指示灯 130

制动液 208

转向助力模式 95

座椅参数 227

座椅

    电动座椅调节 45

    后排座椅调节 47

    后排扶手 49

    后排座椅加热 49

    前排扶手 46

    前排座椅设置 46