

感谢您选择了长城汽车。

您对您的车辆越熟悉，您就会发现使用它会带来更多的愉悦和方便。因此我们请您：

在使用您的车辆之前，请仔细阅读本手册。您能得到有关车辆操作的重要提示，从而充分利用车辆的技术优点。此外，您还会得到对本车行驶安全性、交通安全性以及车辆最佳保值非常有用的信息。

衷心祝愿您旅程安全愉快！

06/11/2022

概览

包含了说明书的使用声明、符号含义解释、服务商查询方式等。

车辆装备

请注意，本手册包含了该车型系列的所有标准装备、国别装备和特殊装备。因此，本手册中所描述的某些装备或功能可能并未装配在您的车辆上或仅在某些市场提供。具体配置信息，请查阅相关销售资料或咨询您购车时的经销商。

附件、备件和改装

现在我们不仅可以买到纯正零部件，也可以买到其他各种适用于本车的非纯正备件和附件。使用非纯正的备件和附件时，即使这些产品已获得国家/地区有关机构许可，也可能会对车辆安全造成不利影响。对于非纯正的备件和附件，无论用于更换还是安装，长城公司既不承担任何责任也不提供任何担保。

禁止使用非纯正的产品改装车辆。使用非纯正的产品改装可能会影响车辆的操作性、安全性或耐久性，甚至可能违反政府法规。此

外，因改装引起的车辆损坏和性能问题，均不在质量担保范围之内。

禁止改装车辆悬架、制动等系统，可能会对车辆操控安全性产生不利影响。

禁止改装车辆保险丝盒，否则可能会对车辆电器系统产生不利影响。

电子部件及其软件、线路的改动会影响其功能、其他关联部件的正常工作，尤其是与安全相关的系统，从而影响车辆的操作安全，增加事故或伤害的风险。因此，请勿改装线路、电子部件及其软件。

手册时效性

本手册中提供的所有信息到手册发布时为止均为最新资讯。但是，由于产品不断改进，本手册所含内容会随时更新，届时恕不另行通知。

根据车辆规格，图中所示车辆的设备可能会与您的车辆有所不同。

本手册中展示的屏幕显示信息（包含图片、图标和文本等）仅供说明使用。根据车型配置、软件版本、主题和设置等情况，显示的相关信息可能存在差异。具体信息请以实际车型为准。

获取说明书

说明书包含详细的车辆功能介绍及警告注意事项，还包含行驶安全性、交通安全性、车辆保值等非常有用的信息，可通过手机进行查看。在您使用车辆前，建议您仔细阅读。

手机 APP 上



扫描二维码下载、登录手机 APP，可查看说明书。

微信小程序上



扫描二维码登录微信小程序，可查看说明书。

官网上

pickup.gwm.com.cn

使用电脑登录官网，可在线浏览或下载在售车型的说明书。

关于符号

⚠ 警告

这代表警告事项。

如果忽视这些警告事项，则可能导致人员严重伤亡。此类警告告知您必须做什么或严禁做什么，以降低您和他人严重伤亡的风险。

⚠ 注意

这代表注意事项。

如果忽视这些注意事项，则可能导致车辆或其设备损坏。此类注意告知您必须做什么或严禁做什么，以避免或降低车辆及其设备受损的风险。

i 提示

这代表提示内容。

此类内容包含可能对您有所帮助的辅助信息。

(▷ 第 X 页)

此符号提示您，更多详细信息请参见该页。

安全提示

⚠ 警告

驾驶时的一般注意事项：

- › 清醒驾驶：酒精、毒品、药物或麻醉剂均会延迟驾驶员的反应时间，影响判断力和协调能力，极易导致车辆失控，引发严重安全事故。
- › 谨慎驾驶：务必谨慎驾驶。随时注意路面上其他驾驶员或行人的错误动向，以便及

时做出判断，防止意外事故的发生。

- › 专注驾驶：驾驶时务必全神贯注。任何分散驾驶员注意力的事情，如调节控制按钮、接打手机或阅读都可能引发碰撞事故并导致您、车上的乘客以及其他人员严重伤亡。

⚠ 警告

离开车辆时，切勿将儿童、需要帮助的人员或宠物单独留在车内。

- › 儿童、需要帮助的人员或宠物无法自行离开车辆或无法自救，在不同气候条件下，车内温度可能会很高或很低，极易导致车内人员或宠物受伤，甚至死亡。
- › 如果儿童或宠物接触到钥匙，可能会让车辆自行移动并为自身和交通状况带来危险，如启动车辆、释放驻车制动、切换档位、操作车门或车窗等。

越野车辆提示

关于氮气减振器

氮气减振器属于精密部件，强烈建议在每次

越野（或类似路况）行驶之后，到服务商处对减振器进行检查或保养，以保证其性能的稳定。正确的保养还可以延长减振器的使用寿命。关于减振器详见内文“减振器保养”。

关于全地形轮胎

全地形轮胎针对越野路况进行了专属调校及性能优化，驾乘感受区别于普通公路胎，其性能偏向于越野，路感反馈更直接，使驾乘更富激情，更具越野感受；此外，由于轮胎调校偏向越野，正确的轮胎保养非常重要，关于轮胎保养详见内文“轮胎保养”。

服务商信息

如需维修或保养，请联系服务商。

最新服务商信息可通过以下方式查询：

1. 登录官网进行查询：

pickup.gwm.com.cn

2. 扫描二维码，可快速获取查询方式：

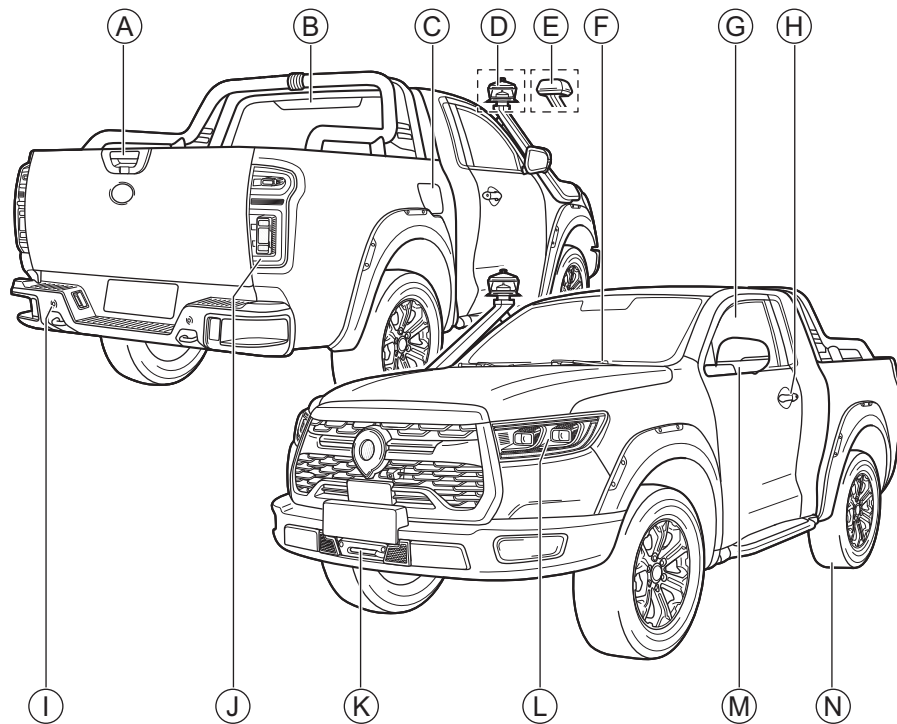


版权声明

© 2022 长城汽车股份有限公司版权所有

未经本公司书面授权，任何人不得以任何方式再版、翻译或复制本手册的全部或部分内
容，违者必究。

外观



Ⓐ 货箱门把手 26

Ⓑ 高位制动灯

Ⓒ 油箱门 29

Ⓓ 集沙杯 192

Ⓔ 涉水喉

Ⓕ 前雨刮 41

Ⓖ 车窗 28

Ⓗ 门锁 23

Ⓘ 倒车雷达 74

Ⓙ 后组合灯 37

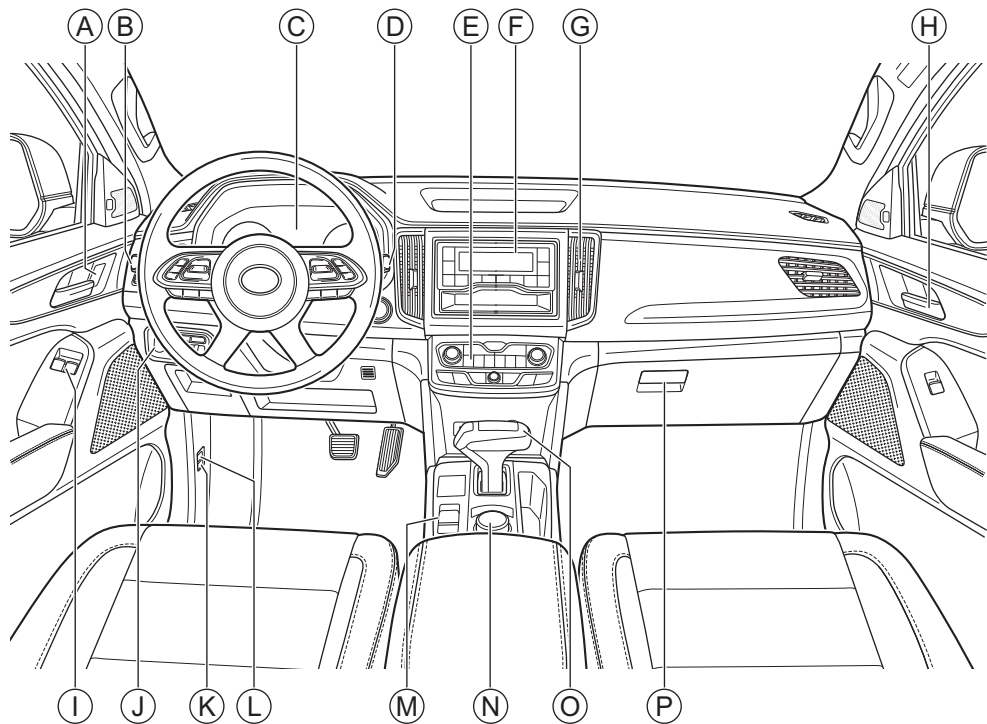
Ⓚ 前绞盘 175

Ⓛ 前组合灯 37

Ⓜ 外后视镜 35

Ⓝ 更换备胎 163

内饰



-
- Ⓐ 中控锁按钮 23
 - Ⓑ 灯光控制组合开关 37
 - Ⓒ 组合仪表 89
 仪表指示灯 96
 - Ⓓ 雨刮控制组合开关 41
 - Ⓔ 空调系统开关 42
 - Ⓕ 收音机 107
 - Ⓖ 空调出风口 43
 - Ⓗ 车门内扣手 24
 - Ⓘ 车窗控制开关 28
 - Ⓙ 外后视镜调节 35
 - Ⓚ 油箱门开启扣手 29
 - Ⓛ 机舱盖开启扣手 31
 - Ⓜ 驻车制动开关 64
 - Ⓝ 四驱模式旋钮 70
 - Ⓞ 换挡杆 66
 - Ⓟ 储物箱 45

目 录

第 1 章:	操作	介绍了钥匙、车门、车窗、座椅等车内装备的基本操作方法。
第 2 章:	驾驶	介绍了车辆启动、换挡方法、仪表等驾驶相关内容。
第 3 章:	视听系统	介绍了蓝牙电话、系统设置等视听系统相关内容。
第 4 章:	安全性	介绍了车辆防盗系统、安全带等保护装置。
第 5 章:	紧急情况	介绍了爆胎、蓄电池亏电等车辆故障的处理方法。
第 6 章:	维护保养	介绍了车辆的日常检查以及定期维护保养的事项。
第 7 章:	技术数据	介绍了车辆的整车参数、车辆识别号等信息。
第 8 章:	索引	介绍了本手册的字母索引。

操作

驾驶

视听系统

安全性

紧急情况

维护保养

技术数据

索引

操作

钥匙.....	20
钥匙信息.....	20
按钮介绍.....	20
电池更换.....	21
门锁.....	23
智能进入系统锁止和解锁.....	23
钥匙按钮锁止和解锁.....	23
中控按钮锁止和解锁.....	23
内扣手解锁.....	24
机械钥匙锁止和解锁.....	24
紧急情况下锁止.....	24
自动回防.....	24
行车自动锁止.....	25
碰撞自动解锁.....	25
防误锁.....	25
货箱.....	26
货箱门开闭.....	26
货箱门踏板.....	26

关于装载货物.....	27
车窗.....	28
驾驶员侧车窗开关.....	28
乘员侧车窗开关.....	28
燃油加注.....	29
加注方法.....	29
燃油信息.....	30
机舱盖.....	31
打开.....	31
关闭.....	31
座椅.....	32
头枕.....	32
前排座椅.....	32
后视镜.....	35
内后视镜.....	35
外后视镜.....	35
方向盘.....	36
调节方法.....	36
喇叭.....	36

灯光控制.....	37
车灯位置.....	37
灯光控制组合开关.....	37
危险警告灯.....	39
昼间行车灯.....	39
跟随回家功能.....	39
紧急制动报警.....	39
仪表亮度调节.....	39
灯光高度调节.....	39
车内灯.....	40
雨刮控制.....	41
电动前雨刮.....	41
空调系统.....	42
按钮介绍.....	42
空调控制.....	42
出风口.....	43
车内装备.....	45
遮阳板.....	45
储物装置.....	45

电源.....	46
---------	----

驾驶

行车规范.....	50
行车前.....	50
行车中.....	50
乘车注意事项.....	52
停放车辆.....	52
经济驾驶.....	52
恶劣环境驾驶建议.....	54
雾天驾驶.....	54
雨天驾驶.....	54
涉水驾驶.....	54
炎热季节驾驶.....	55
寒冷季节驾驶.....	56
越野驾驶提醒.....	57
磨合期驾驶建议.....	60
轮胎.....	60
制动摩擦片.....	60

发动机.....	60	差速锁简介	72
点火开关.....	61	后桥电控差速锁	72
按键式.....	61	前桥电控差速锁	73
发动机启动与关闭	62	泊车辅助系统	74
发动机启动	62	安全提示	74
发动机关闭	62	倒车雷达	74
驻车制动.....	64	全景环视影像	75
安全提示	64	胎压监测系统	78
电动驻车制动.....	64	胎压监测系统简介.....	78
自动变速器	66	监测功能.....	78
挡位介绍	66	报警功能.....	78
换挡方法	66	巡航控制系统	79
P 挡应急解锁	67	巡航控制系统简介.....	79
爬行功能	68	使用方法.....	79
起步	68	不停车电子收费系统.....	81
停车	69	不停车电子收费系统.....	81
四驱系统.....	70	陡坡缓降系统	83
电控分时四驱.....	70	陡坡缓降系统简介.....	83
差速锁	72	使用方法.....	83

行驶辅助系统	84	车载诊断系统	87
安全提示	84	汽油颗粒捕集器	87
防抱死制动系统	84	普通仪表	89
电子制动力分配系统	84	综述	89
制动力辅助系统	84	方向盘按钮	92
电子稳定控制系统	84	行驶数据界面	92
二次碰撞缓解系统	85	菜单设置界面	93
牵引力控制系统	85	报警提示信息	94
上坡辅助系统	85	挡位显示	94
防侧翻系统	85	换挡提示	94
电动助力转向系统	85	仪表指示灯	96
排放控制系统	86	仪表指示灯	96
安全提示	86	警告提示音	99
氧传感器	86	警告提示音	99
催化转化器	86	挂车牵引	100
废气再循环装置	86	牵引须知	100
增压器	86	驾驶说明	100
燃油蒸发控制装置	86	牵引装置安装点	101
曲轴箱排放控制装置	86	挂车取电口	101

技术参数	102	菜单	115
视听系统		语音助理	115
安全提示	106	收音机	116
关于安全	106	多媒体	117
关于使用	106	蓝牙电话	119
关于收音机	106	手机互联	121
关于 USB 存储设备	106	Apple CarPlay	122
关于蓝牙	106	系统设置	122
播放机	107	车辆设置	128
方向盘按钮	107	个人中心	130
电源开关	107	媒体投射	131
外接设备	107	文件	131
控制面板	108	导航	133
设置	110	导航系统局限性	133
多媒体主机	112	地图主界面	134
面板介绍	112	移动中心点地图界面	134
首页	113	目的地搜索	135
快捷面板	114	设置导航路线	136
		导航菜单	137

安全性

安全带	144
安全提示	144
正确佩戴安全带	145
前排预紧式安全带	145
三点式安全带的使用方法	147
安全气囊	149
安全提示	149
正面安全气囊	149
整车防盗系统	153
系统简介	153
系统开启	153
系统关闭	153
报警触发条件	153
报警解除方法	153
碰撞断油系统	154
碰撞断油系统	154
事故数据记录器	155
系统简介	155

数据读取	155
数据披露	155
信息安全	156
数据隐私与保护	156

紧急情况

随车工具	160
随车物品清单	160
放置位置	160
备胎	161
放置位置	161
取出与放回方法	161
更换备胎	163
轮胎故障表现	163
更换备胎前的准备	163
更换备胎方法	163
车辆发生交通事故时	167
跨接启动	168
车辆亏电表现	168

跨接启动方法	168
发动机过热	170
发动机过热时	170
牵引	171
使用专业车牵引	171
使用拖车钩牵引	172
电动绞盘	175
系统简介	175
使用方法	175

维护保养

车辆保养的必要性	180
机舱	181
安全提示	181
油液位置	181
发动机机油	182
发动机冷却液	182
制动液	183
风窗洗涤液	183

散热器、风扇	184
蓄电池	184
安全标贴和标识	185
散热器盖警示标贴	185
机舱警示标贴	185
蓄电池警示标识	185
零部件更换	186
保险丝	186
雨刮片	187
灯泡	189
车辆养护	190
轮胎保养	190
减振器保养	191
集沙杯保养	192
车外保养	192
车内保养	193
防腐蚀措施	195
车辆长期存放	195
定期维护保养表	196

技术数据

车辆识别.....	200
车辆识别号	200
发动机编号	200
整车参数.....	201
基本参数	201
动力参数	201
轮胎规格	202
车轮参数	202
悬架规格	202
制动器参数	203
油液参数	203
座椅参数	204

索引

字母索引.....	208
-----------	-----

1

操作

钥匙	20
门锁	23
货箱	26
车窗	28
燃油加注	29
机舱盖	31
座椅	32
后视镜	35
方向盘	36
灯光控制	37
雨刮控制	41
空调系统	42
车内装备	45

操作

驾驶

视听系统

安全性

紧急情况

维护保养

技术数据

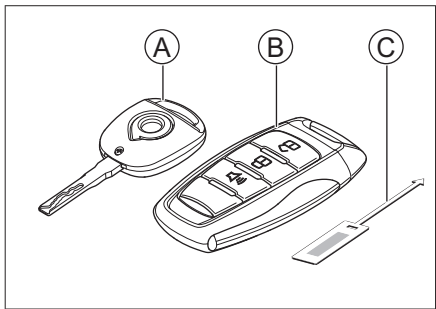
索引

钥匙

车辆装备

请注意，本手册包含了该车型系列的所有标准装备、国别装备和特殊装备。因此，本手册中所描述的某些装备或功能可能并未装配在您的车辆上或仅在某些市场提供。具体配置信息，请查阅相关销售资料或咨询您购车时的经销商。

钥匙信息



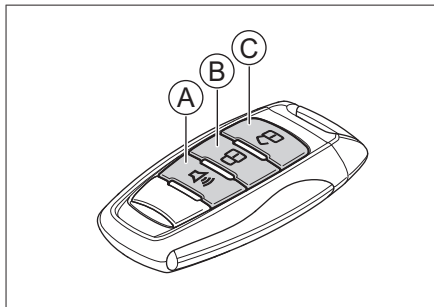
F56941B98043

- ① 直板机械钥匙
- ② 智能钥匙
- ③ 钥匙号码牌

i 提示

- › 请妥善保管钥匙号码牌。因为钥匙号码牌上有用于配备新钥匙的编码，只有凭此编码才能向服务商要求配钥匙。
- › 在购买或转让车辆时，需将此号码牌一起交付车主。

按钮介绍



BE7EB7EF7B47

- ① 寻车按钮
- ② 锁止按钮
- ③ 解锁按钮

锁止按钮

按压锁止按钮，可以锁止所有车门。此时，

转向灯闪烁 1 次。

i 提示

锁止车门时，如果转向灯未闪烁，请检查所有车门及防雨棚盖（若装配）是否完全关闭。

解锁按钮

按压解锁按钮，可以解锁所有车门。此时，转向灯闪烁 2 次。

寻车按钮

所有车门锁止时，按压寻车按钮，开启寻车功能，以便您在停车场等场所快速找到车辆。

寻车报警期间再次按压，可解除寻车功能。

⚠ 注意

- › 不得擅自更改发射频率、加大发射功率（包括额外加装射频功率放大器），不得擅自外接天线或改用其他发射天线。
- › 使用时不得对各种合法的无线电通信业务产生有害干扰，一旦发现有害干扰现象时，

应停止使用，并采取措施消除干扰后方可继续使用。

- › 使用时可能会受各种无线电设备的干扰，导致功能短暂失效。

电池更换

操作时，务必将双手擦干，湿气可能导致电池生锈。

⚠ 注意

- › 不要触摸或移动其他任何部件。
- › 必须正确安装电池的正极和负极。
- › 更换电池时，注意不要丢失零件。

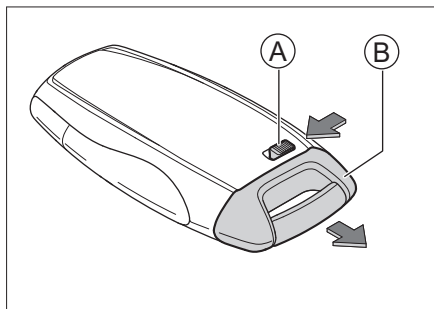
⚠ 警告

车辆钥匙内包含纽扣电池。

- › 车辆钥匙内置的纽扣电池是危险的，无论是新电池还是废旧电池，都应时刻远离儿童。
- › 如果吞下或放入身体的任何部位，纽扣电池可能会在 2 小时或更短的时间内造成严重或致命的伤害。

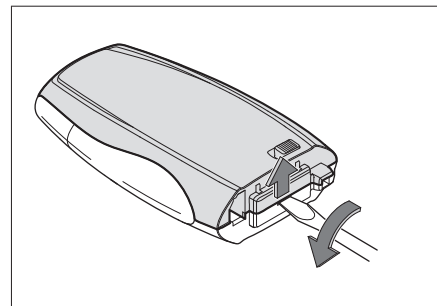
- › 如果怀疑电池被吞下或放入身体的任何部位，应及时就医。
- › 请根据当地法律处理废旧电池，不正确的废旧电池处理方法会破坏环境。

1. 推动释放按钮，取出机械钥匙。



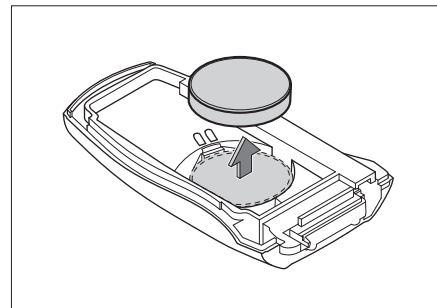
- (A) 释放按钮
- (B) 机械钥匙

2. 用平头螺丝刀轻轻撬开钥匙的后盖，并取下。



DECED00B432D

3. 取出旧电池，将新电池装入槽内。



B3FF8DF9892A

安装电池时，注意电池正极朝下。

电池型号：CR2032。

操作

驾驶

视听系统

安全性

紧急情况

维护保养

技术数据

索引

4. 安装钥匙后盖。

安装完毕后，确认钥匙各按钮是否能够正常工作。

警告

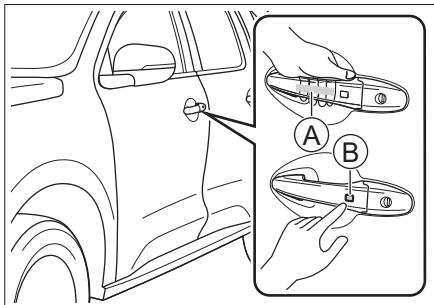
- › 请将换下的电池放置在儿童触及不到的地方，如果不慎被儿童误吞，可能导致窒息或死亡。
 - › 请根据当地法律处理废旧电池，不正确的废旧电池处理方法会破坏环境。
-

车辆装备

请注意，本手册包含了该车型系列的所有标准装备、国别装备和特殊装备。因此，本手册中所描述的某些装备或功能可能并未装配在您的车辆上或仅在某些市场提供。具体配置信息，请查阅相关销售资料或咨询您购车时的经销商。

智能进入系统锁止和解锁

随身携带智能钥匙时，可以使用智能进入系统（PEPS）锁止和解锁车门。



- Ⓐ 解锁传感器
- Ⓑ 锁止按钮

解锁操作

触摸解锁传感器可解锁所有车门。此时，转向灯闪烁 2 次。

锁止操作

按压锁止按钮可锁止所有车门。此时，转向灯闪烁 1 次。

提示

锁止车门时，如果转向灯未闪烁，请检查所有车门是否完全关闭。对于装配防雨棚（高盖式或平盖式）的车辆，请您同时检查防雨棚是否完全关闭。

提示

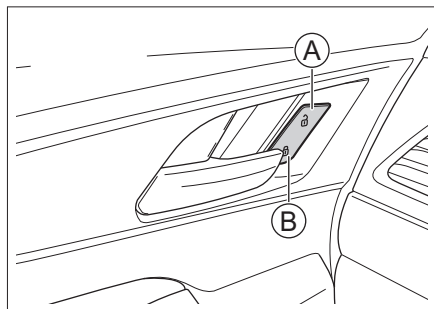
- › 只能操作检测到智能钥匙的车门。
- › 请不要同时进行锁止和解锁操作。
- › 如果戴着手套去操作车门把手，可能无法解锁或锁止车门。
- › 智能进入系统的无线电波较弱，当周围有其他无线电设备或者被障碍物遮挡时，智能钥匙和车辆之间的通信可能受到影响，

导致系统无法正常工作。

钥匙按钮锁止和解锁

请参见钥匙按钮介绍。（▷ 第 20 页）

中控按钮锁止和解锁



- Ⓐ 解锁按钮
- Ⓑ 锁止按钮

可以锁止或解锁所有车门。

操作

驾驶

视听系统

安全性

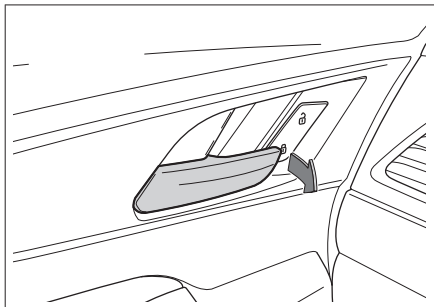
紧急情况

维护保养

技术数据

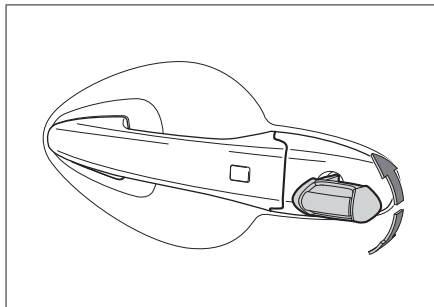
索引

内扣手解锁



在车门锁止状态下，拉动驾驶员侧车门内扣手，可直接打开车门；拉动乘员侧车门内扣手可解锁车门，再拉动一次可打开车门。

机械钥匙锁止和解锁

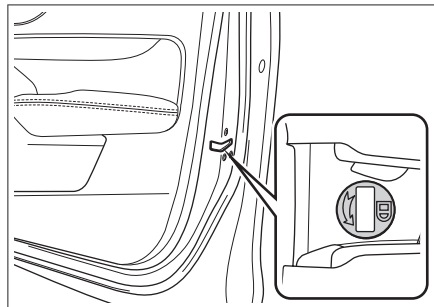


使用机械钥匙插入车门锁孔内，转动钥匙，可以锁止或解锁车门。

i 提示

使用机械钥匙解锁车门时，可能会触发整车防盗报警。（▷ 第 153 页）

紧急情况下锁止



副驾驶侧车门配有车门紧急锁止装置。

当车辆断电或遥控钥匙亏电，无法通过电动门锁系统锁止车门时，用机械钥匙沿图示箭头方向转动锁孔，然后关闭车门即可锁止车门。

自动回防

所有车门锁止时，按压钥匙解锁按钮成功解锁车门后，若在 30 秒内点火开关和所有车门状态未发生变化，则所有车门将自动锁止。

行车自动锁止

当车速超过 15 公里/小时后，所有车门自动锁止。

i 提示

行车前须确认所有车门已完全关闭。

碰撞自动解锁

当点火开关处于 ON 模式，系统检测到碰撞时，所有车门自动执行解锁操作。

防误锁

驾驶员侧车门处于锁止状态，在关闭最后一个车门时，所有锁止车门将自动解锁。

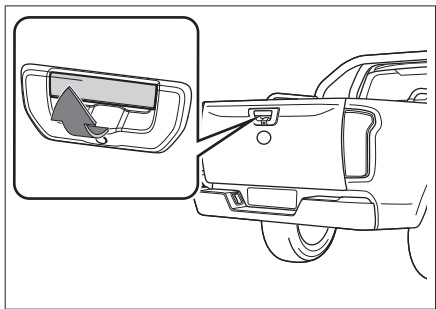
货箱

车辆装备

请注意，本手册包含了该车型系列的所有标准装备、国别装备和特殊装备。因此，本手册中所描述的某些装备或功能可能并未装配在您的车辆上或仅在某些市场提供。具体配置信息，请查阅相关销售资料或咨询您购车时的经销商。

货箱门开闭

未装配货箱门锁

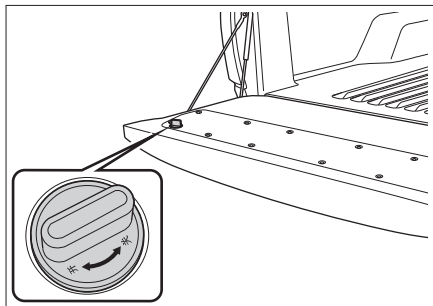


106FB4055CA5

直接拉动货箱门把手，即可打开货箱门。

装配了货箱门锁

货箱门锁开关位于货箱门内侧。



55A2BB9FE864

将货箱门锁开关旋转至【关】位置，可锁止货箱门，拉动货箱门把手将无法打开货箱门。

将货箱门锁开关旋转至【开】位置，可解锁货箱门，再拉动货箱门把手，即可打开货箱门。

⚠ 注意

- 若装配了防雨棚，需先打开防雨棚再打开货箱门，否则可能损坏防雨棚或其他部件。
- 打开货箱门时，不要施加外力使货箱门加速打开，否则可能导致阻尼撑杆损坏。
- 打开货箱门时，应使两侧的铰链完全伸

展，以使货箱门与货箱底面保持平行。

- 关闭货箱门后，请检查是否完全关闭。

货箱门踏板

脚踏板能让您更方便地进出货箱。

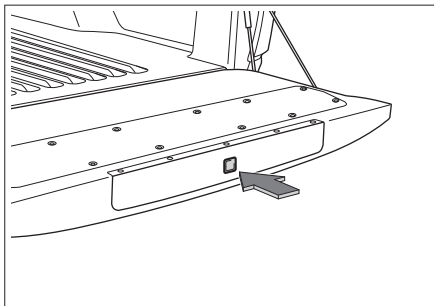
⚠ 警告

- 须将车辆停在水平地面上时，才可使用脚踏板。
- 须在照明充足的区域才可使用脚踏板。
- 使用前确保脚踏板干净。
- 不要赤脚使用脚踏板。
- 必须将脚踏板的载荷（人与货物的总重量）控制在 150 千克以下。
- 禁止在脚踏板展开的情况下行驶车辆。

打开脚踏板

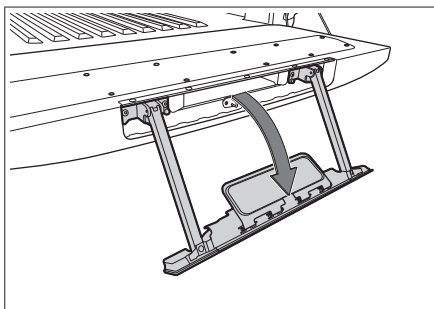
1. 打开货箱门。

2. 按下脚踏板防护板中央的按钮，脚踏板会略微弹出。



B14F414C7C4E

3. 将脚踏板完全拉出，并将其降到最低位置。



C764CB7D5923

⚠ 注意

禁止用脚踏板拖吊任何物品。

收回脚踏板

向上转动脚踏板到水平位置，然后将其推回到货箱门中，直到脚踏板完全固定。

关于装载货物

- › 装载货物的长度、宽度不得超出货箱。

为了保证货物安全，请使用篷布或绳索固定好货物，以防掉落。

- › 装载货物不宜过高。

应尽可能降低装载货物的高度，防止车辆因受到风力或转弯时惯性力的影响，造成横向摇动。

- › 应尽可能避免货箱门承载重物，若无法避免，请注意以下事项，否则可能损坏货箱门。

行车前，请确保货箱门已完全关闭。禁止在货箱门打开状态下行车。

日常静态使用承载重量应小于 150 千克。

装卸货物时，禁止对货箱门形成动态冲

击。

行驶时，应将货物固定牢靠，避免货物颠簸和移动对货箱门造成冲击。

不要在货箱门上长期放置货物。

⚠ 警告

- › 禁止在货箱内载人。
- › 禁止在配有防雨棚的货箱内载人和动物，否则可能因为缺氧导致死亡。
- › 禁止向车外抛扔未熄灭的烟头、火柴等火源，否则有可能被风吹入货箱，引燃货物，造成火灾。

⚠ 注意

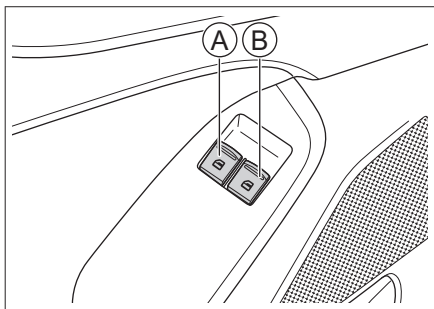
- › 禁止使用防滚架和货箱门支撑货物。
- › 禁止不均匀地装载货物，否则可能引起货物不稳定和车辆局部过载，甚至损坏货箱和车架等。

车窗

车辆装备

请注意，本手册包含了该车型系列的所有标准装备、国别装备和特殊装备。因此，本手册中所描述的某些装备或功能可能并未装配在您的车辆上或仅在某些市场提供。具体配置信息，请查阅相关销售资料或咨询您购车的经销商。

驾驶员侧车窗开关



- ① 驾驶员侧车窗开关
- ② 副驾驶侧车窗开关

手动操作

欲打开或关闭车窗时，按压或拉起相应的开

关并保持住，直至车窗达到合适的位置后松开开关即可。

⚠ 警告

关闭车窗之前，应确认所有乘员的头和手等部位均已离开车窗。否则，会造成极为严重的伤害。

一键下降

按压车窗开关至超过压力点后松开，车窗会自动完全打开。如欲使其中途停住，拉起此开关即可。

i 提示

此功能仅适用于驾驶员侧车窗。

⚠ 注意

在低温环境下，车窗玻璃与窗框间可能结冰冻结，导致玻璃无法正常升降，此时请勿强行反复操作，以免损坏升降机构。待车内温度回升，玻璃解冻后方可正常升降。

乘员侧车窗开关

在乘员车门的扶手上各有一个车窗开关，通过操作此开关可以控制相应车窗打开或关闭。

⚠ 注意

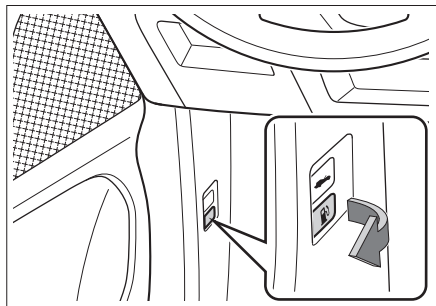
连续多次反复操作车窗开关后，为保护玻璃升降器电机，可能会触发热保护功能。此时车窗开关将暂时失效。等待电机冷却后，车窗开关可自动恢复正常。

车辆装备

请注意，本手册包含了该车型系列的所有标准装备、国别装备和特殊装备。因此，本手册中所描述的某些装备或功能可能并未装配在您的车辆上或仅在某些市场提供。具体配置信息，请查阅相关销售资料或咨询您购车时的经销商。

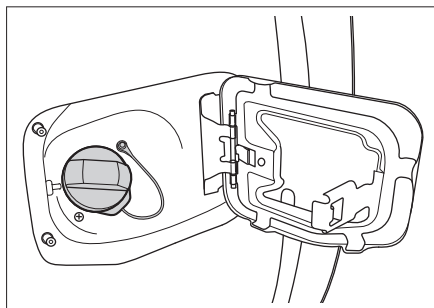
加注方法

1. 按图中箭头方向拉动油箱门开启扣手，即可打开油箱门。



9F1A5CE712C9

2. 沿逆时针方向转动油箱盖并打开。



36BD7C284E92

警告

- 拧松油箱盖时，如果听到“咻”的声音，请不要继续打开油箱盖，在声音消失后，再慢慢打开。
炎热天气下，高压燃油可能因为内部压力过大，从油箱口喷出，导致人身伤害。
- 加油时，需要注意的事项：
发动机必须熄火。
禁止烟火靠近车辆。
禁止接打电话。
遵守加油站公示的其他注意事项。

注意

- 燃油不要加注太满，加至第一次跳枪为止。否则燃油极易进入碳罐，从而降低碳罐的使用寿命。
- 在加油时不要让燃油溅到车身上，否则可能会腐蚀漆面。
- 必须加注指定型号的燃油。

3. 加油完成后，将油箱盖装回原位并顺时针旋转，直至听到“咔嗒”声，说明油箱盖已安装到位。

提示

油箱盖须安装到位，否则可能导致发动机故障灯点亮。（汽油车型）

4. 关闭油箱门。

注意

禁止暴力操作油箱门，以防锁止机构变形及断裂，导致无法开启或关闭油箱门。

燃油信息

汽油车型

项目	数据
燃油规格	92 号及以上无铅汽油
油箱容量 [升] (参考 值)	80±3

注意

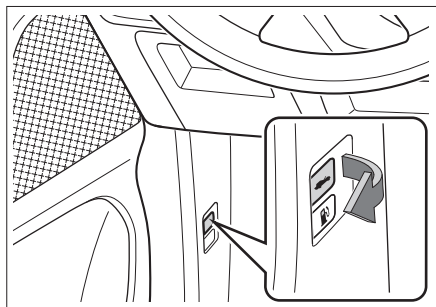
禁止汽油车加注柴油，否则会造成发动机故障。

车辆装备

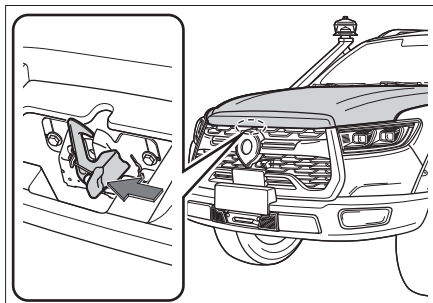
请注意，本手册包含了该车型系列的所有标准装备、国别装备和特殊装备。因此，本手册中所描述的某些装备或功能可能并未装配在您的车辆上或仅在某些市场提供。具体配置信息，请查阅相关销售资料或咨询您购车时的经销商。

打开

1. 拉动位于驾驶员侧仪表板下方的扣手，机舱盖将会弹开一定缝隙。



2. 将手伸进缝隙中，沿箭头方向拨动锁扣并抬起机舱盖，机舱盖将自动上升至打开状态。



i 提示

在低温环境下，机舱盖支撑杆可能无法自动支起机舱盖，遇此情况，可手动上抬机舱盖将其打开。

关闭

将机舱盖向下拉，在距锁扣 20~30 厘米的高度处，使用适当的力快速下压机舱盖，使其关闭。

⚠ 警告

行车前须确保机舱盖已关闭并牢固锁止。否则，行驶过程中可能意外打开，从而引发事故。

⚠ 注意

- › 关闭机舱盖前，请检查有无任何杂物遗落在机舱内。
- › 关闭机舱盖时，不要用力过大。否则可能造成机舱盖变形。

操作

驾驶

视听系统

安全性

紧急情况

维护保养

技术数据

索引

座椅

车辆装备

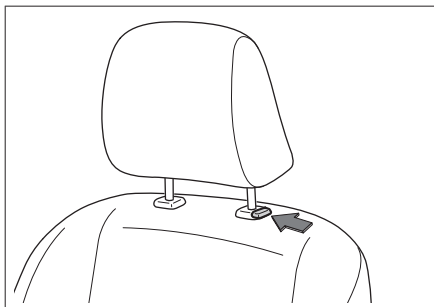
请注意，本手册包含了该车型系列的所有标准装备、国别装备和特殊装备。因此，本手册中所描述的某些装备或功能可能并未装配在您的车辆上或仅在某些市场提供。具体配置信息，请查阅相关销售资料或咨询您购车时的经销商。

头枕

头枕调节

⚠ 警告

车辆行驶过程中，禁止调节头枕。



BC0A0EDAD2D2

- › 欲升高头枕时，可以直接上提头枕到所需位置。
- › 欲降低头枕时，长按头枕调节按钮的同时将头枕下压到所需位置。

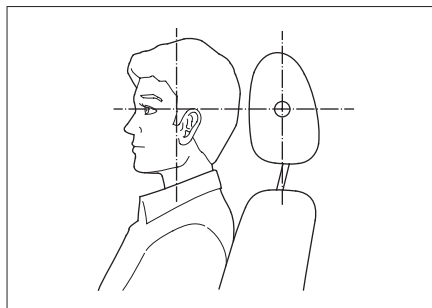
i 提示

头枕的最低位置不是其使用位置，使用时务必将头枕调高至锁定位置。

i 提示

调节头枕后，按压头枕以确认其锁止牢固。

头枕最佳位置



9E7765160C3A

当您把头枕中心高度调整到与耳朵上部平齐时，头枕才能发挥最大的保护作用。

头枕拆卸

欲拆下头枕时，长按头枕调节按钮的同时将头枕完全拔出。

⚠ 警告

禁止在拆下头枕的状态下行驶。否则，如果发生碰撞，颈部会受到巨大的冲击，从而造成重伤甚至死亡。

前排座椅

手动座椅调节

⚠ 警告

- › 驾驶过程中，禁止调节座椅。
- › 行车前，请将座椅调节到便于正确驾驶的位置。否则，不仅容易出现错误操作，甚至有可能导致意外事故，且不能有效发挥座椅安全带、安全气囊、头枕等装备的安全效能。
- › 不要将座椅靠背过度倾斜，以免碰撞时身

体从腰部安全带滑出。只有在您坐直、靠好座椅靠背时，座椅安全带才能提供最大限度的保护。

前后位置调节



4911C776D766

拉起座椅位置调节杆，前后滑动座椅至所需位置，松开调节杆。

i 提示

座椅调节完毕后，需确认其已锁定牢固。

靠背倾角调节



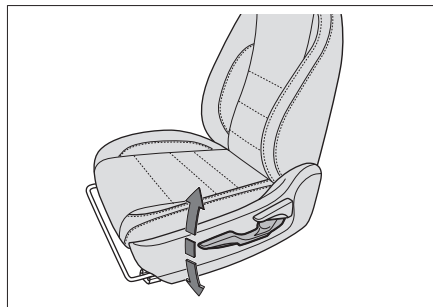
5CB89EED9DE0

身体紧贴靠背，拉起座椅靠背倾角调节手柄，身体后仰使靠背调到所需角度，松开调节手柄。

! 注意

请将靠背倾角调节手柄完全抬起后再调节靠背。否则，可能导致座椅机械故障。

座椅高度调节



B4203C0300FA

- › 若要调高座椅，反复向上拉座椅高度调节手柄。
- › 若要降低座椅，反复向下压座椅高度调节手柄。

i 提示

部分功能仅适用于驾驶员座椅。

操作

驾驶

视听系统

安全性

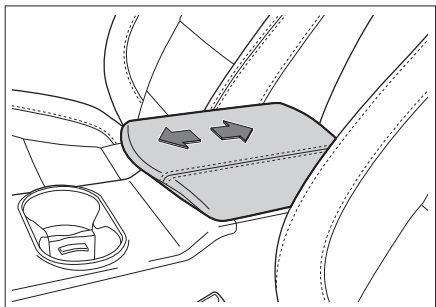
紧急情况

维护保养

技术数据

索引

前排扶手



35F2D0856C88

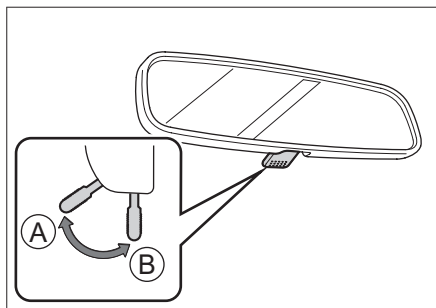
将储物盒盖向前滑动至合适位置，可以为前排乘员提供肘部支撑，使手臂更舒适。

车辆装备

请注意，本手册包含了该车型系列的所有标准装备、国别装备和特殊装备。因此，本手册中所描述的某些装备或功能可能并未装配在您的车辆上或仅在某些市场提供。具体配置信息，请查阅相关销售资料或咨询您购车时的经销商。

内后视镜

手动防眩目内后视镜



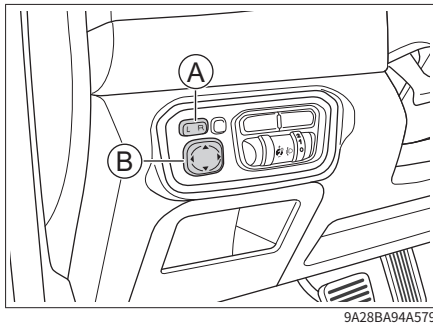
B8CD37F08C32

- Ⓐ 正常位置
- Ⓑ 防眩目位置

通过操作控制手柄可减弱后方车辆前照灯的反光。

外后视镜

镜面调节



9A28BA94A579

- Ⓐ 选择按钮
- Ⓑ 调节按钮

1. 按压选择按钮选择左侧（L）或右侧（R）外后视镜。
2. 按压调节按钮的上、下、左、右位置，可以对左侧或右侧外后视镜镜片进行调节。
3. 调节结束后，将选择按钮复位。

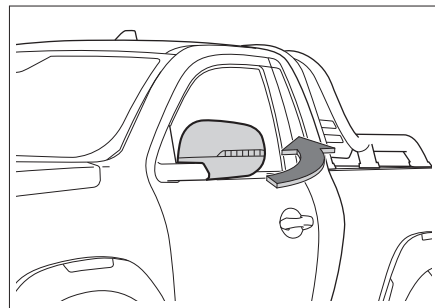
⚠ 警告

驾驶时，禁止调节后视镜。否则可能因操控

失误造成事故，导致严重伤亡。

外后视镜折叠

手动折叠



B0879DBBD0C9

沿箭头方向扳动外后视镜的外侧，可将其折叠。

在行驶前必须将外后视镜复位至使用位置。

⚠ 警告

- › 驾驶前必须将后视镜展开并进行适当调节。
- › 后视镜移动时，不要夹住手指，以免受伤或损坏后视镜。

操作

驾驶

视听系统

安全性

紧急情况

维护保养

技术数据

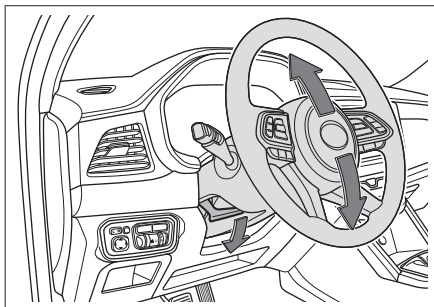
索引

方向盘

车辆装备

请注意，本手册包含了该车型系列的所有标准装备、国别装备和特殊装备。因此，本手册中所描述的某些装备或功能可能并未装配在您的车辆上或仅在某些市场提供。具体配置信息，请查阅相关销售资料或咨询您购车时的经销商。

调节方法



BE0D324C119C

1. 释放方向盘下方的调节杆。
2. 调节方向盘使其对准您的前胸，并确保您能够看见组合仪表上所有的仪表和指示灯。
3. 调节完毕后，收起调节杆以锁定方向

盘。

警告

- › 行车中，禁止调节方向盘。否则，可能会因操控失误引发事故，造成严重伤亡。
- › 调节方向盘后，须确保方向盘锁定牢固。否则，可能会因方向盘突然移动引发事故，造成严重伤亡。

喇叭

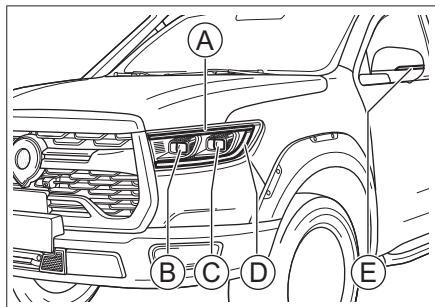
按压方向盘上的喇叭标记或其周边部位，喇叭鸣响。

车辆装备

请注意，本手册包含了该车型系列的所有标准装备、国别装备和特殊装备。因此，本手册中所描述的某些装备或功能可能并未装配在您的车辆上或仅在某些市场提供。具体配置信息，请查阅相关销售资料或咨询您购车时的经销商。

车灯位置

前部车灯

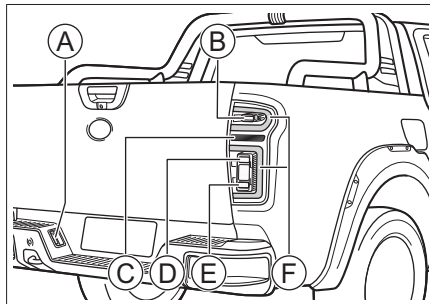


A346B14D839A

- ① 前位置灯/日间行车灯
- ② 远光灯
- ③ 近光灯

- ④ 前转向灯
- ⑤ 侧转向灯

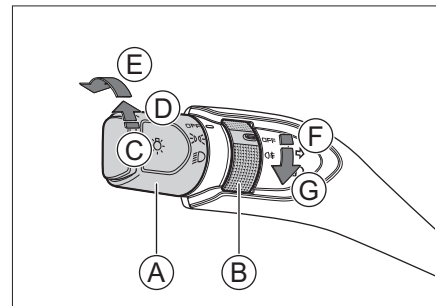
后部车灯



E332675634AD

- ① 牌照灯
- ② 制动灯
- ③ 后转向灯
- ④ 倒车灯
- ⑤ 后雾灯
- ⑥ 后位置灯

灯光控制组合开关



C0D0D77B2964

- ① 灯光总开关旋钮
- ② 雾灯开关旋钮
- ③ 灯光关闭
- ④ 小灯（位置灯、牌照灯、背景灯）开启
- ⑤ 近光灯开启
- ⑥ 雾灯关闭
- ⑦ 后雾灯开启

操作

驾驶

视听系统

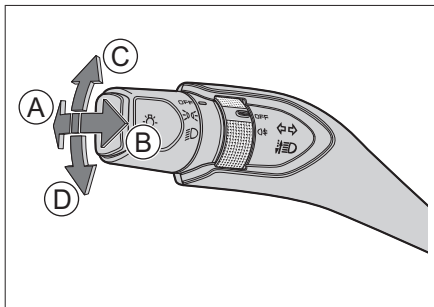
安全性

紧急情况

维护保养

技术数据

索引



- ① 远光灯开启
- ② 远光灯闪烁
- ③ 右转向灯开启
- ④ 左转向灯开启

⚠ 注意

未启动车辆时，请不要长时间使用车外灯光照明。否则，可能导致蓄电池亏电。

近光灯

将灯光总开关旋钮旋至近光灯开启位置，近光灯点亮。

⚠ 注意

行车中，请勿将位置灯代替近光灯使用。否则，有发生事故的风险。

因为位置灯的亮度不足以照亮车辆前方的道路或让其他车辆、行人看到本车。所以，在天色昏暗或能见度不佳时请开启近光灯。

远光灯

近光灯点亮时，垂直方向盘向下按压灯光控制组合开关，远光灯点亮；松手后，灯光控制组合开关自动回位。

如欲关闭远光灯，需再次垂直方向盘向下按压灯光控制组合开关，然后松开。

远光灯闪烁

垂直方向盘向上拉起灯光控制组合开关，远光灯点亮；松手后，灯光控制组合开关自动回位，远光灯熄灭。

超车时，可以反复进行此操作，实现超车提醒。

后雾灯

近光灯点亮时，将雾灯开关旋钮旋至后雾灯

位置，后雾灯点亮；松开旋钮后，旋钮将自动回位。

如欲关闭后雾灯，需再次将雾灯开关旋钮旋至后雾灯位置，然后松开。

转向灯

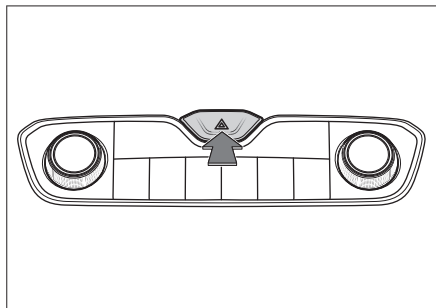
› 转向信号功能

向上或向下拨动灯光控制组合开关，相应的转向灯闪烁。

› 变道信号功能

变换车道时，向上或向下轻轻拨动组合开关，松开后组合开关自动回位，则相应的转向灯闪烁3次，实现变道提醒。

危险警告灯



198586A35E39

如果车辆出现故障或遭遇交通事故等状况，为提醒其他车辆请开启危险警告灯。

按压开关，可以开启或关闭危险警告灯。

昼间行车灯

为了使其他驾驶员更清楚地看到您的车辆，启动车辆后，昼间行车灯自动点亮。

触发以下条件时，昼间行车灯将熄灭：

- › 前照灯点亮时。
- › 左侧或右侧转向灯开启时，同侧的昼间行车灯将熄灭。

警告

昼间行车灯并非是为夜间驾驶设计的。

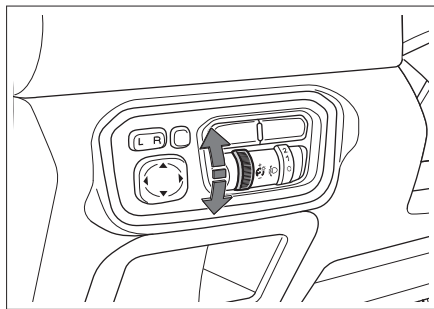
跟随回家功能

点火开关处于 LOCK 模式，且灯光总开关位于近光灯位置，在车外成功锁止所有车门后，位置灯和近光灯将自动点亮一段时间，以保证您能够在黑暗环境中离开车辆。

紧急制动报警

车辆行驶速度超过 50 公里/小时，此时如果您紧急制动车辆，那么转向灯将闪烁。

仪表亮度调节



8025A7C9F5CC

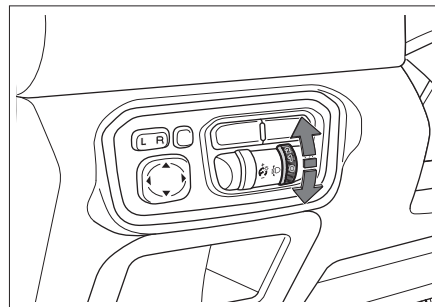
当位置灯点亮时，可以调节仪表及整车背景灯亮度。

- › 向上转动旋钮：仪表及整车背景灯变亮。
- › 向下转动旋钮：仪表及整车背景灯变暗。

提示

若小灯开启，仪表显示屏亮度自动减弱。

灯光高度调节



7D69211B13ED

可根据乘客数量及车辆的载荷情况调节前照灯光束高度。

- › 向上转动旋钮：调高前照灯光束高度。
- › 向下转动旋钮：调低前照灯光束高度。

操作

驾驶

视听系统

安全性

紧急情况

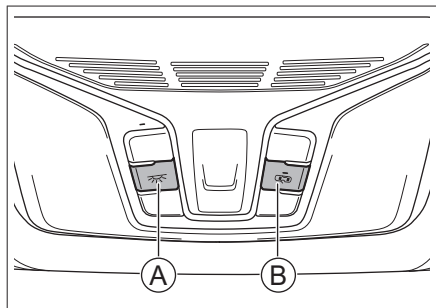
维护保养

技术数据

索引

车内灯

阅读灯



78495D9CA6F8

Ⓐ 阅读灯开关

Ⓑ 门控开关

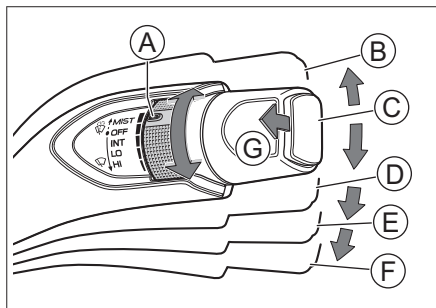
- › 按压阅读灯开关，可以开启或关闭阅读灯。
- › 按压门控开关，可以开启或关闭门控功能。

开启门控功能后，阅读灯将根据车门状态自动开启或关闭。

车辆装备

请注意，本手册包含了该车型系列的所有标准装备、国别装备和特殊装备。因此，本手册中所描述的某些装备或功能可能并未装配在您的车辆上或仅在某些市场提供。具体配置信息，请查阅相关销售资料或咨询您购车时的经销商。

电动前雨刮



5C0834010A4D

Ⓐ 调节旋钮

Ⓑ 前雨刮点动操作 (MIST)

向上拨动雨刮控制组合开关至 MIST 位置，松开后自动回位，前雨刮刮刷 1 次。

Ⓒ 前雨刮关闭 (OFF)

Ⓓ 间歇刮刷 (INT)

位于该位置时，通过调节旋钮可以改变间歇时间，从而改变刮刷频率。

Ⓔ 低速刮刷 (LO)

Ⓕ 高速刮刷 (HI)

Ⓖ 前风窗玻璃洗涤

垂直方向盘向上拉起雨刮控制组合开关，前雨刮将使用风窗洗涤液刮刷前风窗玻璃。

▲ 注意

- ▶ 如果风窗玻璃表面较脏或粘有异物（积雪、树胶等），需先进行清洁并去除异物，否则可能会损坏雨刮片或雨刮内部结构。
- ▶ 避免长时间持续使用洗涤器。否则，可能会损坏洗涤电机。

为保护洗涤电机，洗涤器持续工作一段时间后可能会自动关闭。

- ▶ 请经常检查洗涤液罐的液面并及时添加。在寒冷的季节，应添加合适的洗涤液，以

确保洗涤液不会结冰。否则，不但会失去洗涤功能，还会冻坏相关部件。

- ▶ 在寒冷季节使用雨刮前，请务必检查雨刮片是否被冻结在车窗玻璃上。如果雨刮片已被冻结在车窗玻璃上，请在解冻后使用，否则可能会损坏雨刮片和雨刮电机。
- ▶ 因积雪等原因导致雨刮中途停止运转时，请关闭雨刮并尽快将车辆停放在安全地点，然后清除积雪等杂物，以便雨刮能够正常工作。
- ▶ 请勿在风窗玻璃上使用可以产生镀层的产品（例如：镀晶或镀膜类的洗涤液、玻璃镀膜等），否则可能会导致雨刮刮刷时跳动异响。
- ▶ 请勿使雨刮片接触油性清洗剂类的产品，否则会发生化学反应，导致雨刮片严重变形。

操作

驾驶

视听系统

安全性

紧急情况

维护保养

技术数据

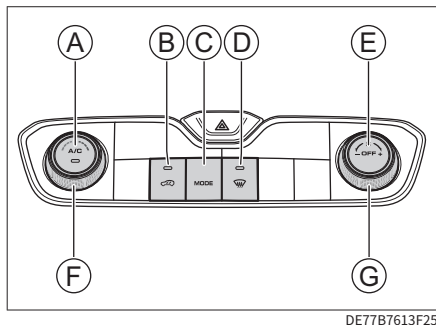
索引

空调系统

车辆装备

请注意，本手册包含了该车型系列的所有标准装备、国别装备和特殊装备。因此，本手册中所描述的某些装备或功能可能并未装配在您的车辆上或仅在某些市场提供。具体配置信息，请查阅相关销售资料或咨询您购车时的经销商。

按钮介绍



- ① A/C 按钮
- ② 内外循环模式切换按钮
- ③ 吹风模式按钮
- ④ 前除霜按钮

- ⑤ 关闭按钮
- ⑥ 温度调节旋钮
- ⑦ 风量调节旋钮

关闭按钮

按压此按钮，可以关闭空调系统。

A/C 按钮

按压此按钮，相应的指示灯点亮。压缩机开启后，可以降低车内温度及湿度。

风量调节旋钮

旋转此旋钮，可以调节风量。

温度调节旋钮

旋转此旋钮，可以调节温度。

内外循环模式切换按钮

按压此按钮，可以使空调系统在内外循环模式和外循环模式之间进行切换。

相应的指示灯点亮，表示已开启内循环模式。

相应的指示灯熄灭，表示已开启外循环模式。此时，可将车外的空气导入车内。

提示

- › 一般情况下，都应使用外循环模式。特别是在压缩机关闭的情况下，使用内循环模式易导致车窗起雾。
- › 如果在隧道内、堵车、车外空气污浊或者想快速制冷、制热时，应使用内循环模式。

吹风模式按钮

按压此按钮，可以选择不同的吹风模式。

前除霜按钮

按压此按钮，可以开启或关闭前除霜功能。相应的指示灯点亮，表示已开启前除霜功能，此时可以逐步缓解前车窗玻璃和侧门玻璃结霜或起雾现象。

空调控制

制冷

启动车辆后：

1. 根据需要调节风量大小，以启动空调，设定到较大风量可以快速制冷。

2. 按压 A/C 按钮，相应指示灯点亮，压缩机开启。
3. 设定所需温度。
4. 选择内循环模式可以加快制冷，有利于提高车辆的经济性和舒适性。

制热

启动车辆后：

1. 根据需要调节风量大小，以启动空调，设定到较大风量可以快速制热。
2. 设定所需温度。
3. 选择内循环模式或关闭压缩机可以加快制热，有利于提高车辆的经济性和舒适性。

前除霜/前除雾

启动车辆后：

1. 选择前除霜模式，相应指示灯点亮。
2. 您可以根据需要调节风量、温度、开启或关闭压缩机以及切换内外循环模式。

i 提示

如果车内空气污浊或车内起雾，建议切换为

外循环。

▲ 注意

- › 定期检查散热器以及空调冷凝器。请用低压水枪或软毛刷清除积塞在其前表面的树叶、昆虫及尘土。否则，这些物体会阻碍气流，从而降低制冷效果。
- › 定期开启空调可以保持压缩机及密封件的良好润滑并防止泄露。因此，即使在不需要使用空调的寒冷季节，也需要至少每周开启一次空调，每次至少 10 分钟。
- › 如果空调系统的制冷效果有所减弱，请到服务商处进行检修。
- › 直接向大气中排放制冷剂对环境有害，制冷剂应由经过培训和认证的技术人员使用适当的容器回收。

i 提示

关于空调异味

› 异味来源

空调需要进行内外空气交换，长期使用后容易聚集污物，长时间会发霉，导致异味

产生。

空调滤芯长时间使用后，会积聚水汽、灰尘等，产生异味。

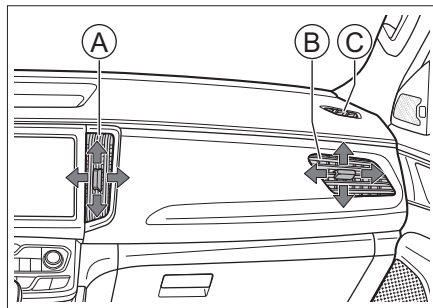
› 建议措施

外界空气清新时，采用外循环模式，使车内空气保持流通。

建议先关闭空调压缩机（A/C），保持鼓风机继续出风约 3~5 分钟后再关闭空调系统，以使空调系统干燥，防止霉菌滋生。

当感觉到异味很重时，建议到服务商处进行检查，必要时清洁或者更换空调滤芯。

出风口



50916B5530A6

操作

驾驶

视听系统

安全性

紧急情况

维护保养

技术数据



索引

Ⓐ 中央出风口

Ⓑ 侧出风口

Ⓒ 除霜出风口

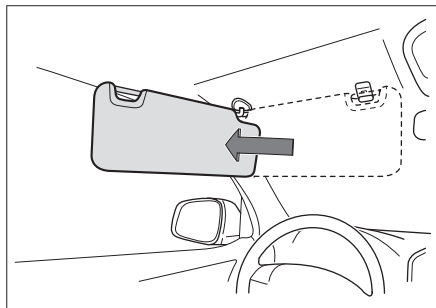
拨动出风口中部的拨片，可以调节气流方向。

沿  或  标识所示的方向拨动拨片至极限位置，可以关闭出风口。

车辆装备

请注意，本手册包含了该车型系列的所有标准装备、国别装备和特殊装备。因此，本手册中所描述的某些装备或功能可能并未装配在您的车辆上或仅在某些市场提供。具体配置信息，请查阅相关销售资料或咨询您购车时的经销商。

遮阳板



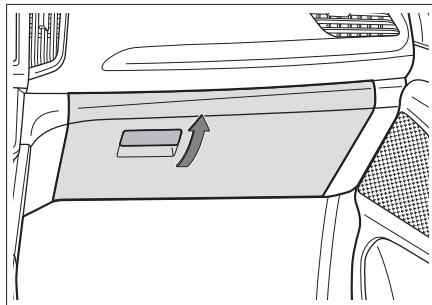
2A452679848A

欲遮蔽前方阳光时，翻下遮阳板即可。

欲遮蔽侧面阳光时，翻下遮阳板，脱开挂钩并转至侧面。

储物装置

储物箱



F7826DC91BF3

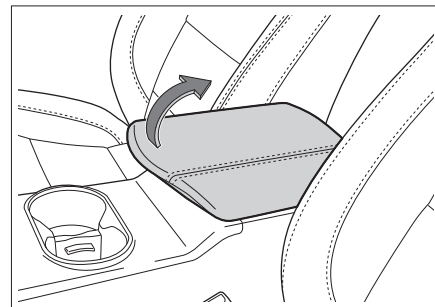
拉动储物箱上的扣手并向下翻转，即可打开储物箱。

向上翻转储物箱直至锁止到位，即可关闭储物箱。

警告

驾驶时应确保储物箱处于关闭状态。否则，在发生事故或紧急制动时，储物箱内的物品可能会飞出，导致人员受伤。

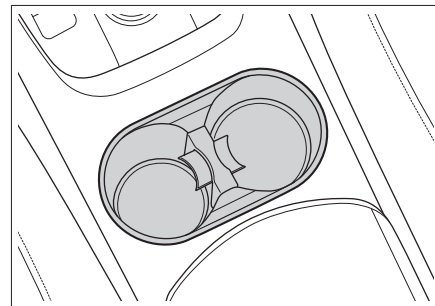
储物盒



E4EA233F690B

前排座椅扶手下面设有储物盒。欲使用时，直接向上翻转座椅扶手即可打开。

杯座



BB2B999A4564

操作

驾驶

视听系统

安全性

紧急情况

维护保养

技术数据

索引

⚠ 注意

- › 不得将过小或稳定性差的饮料罐置于杯座中，否则可能倾倒。
- › 请确保饮料罐的盖子已盖好，以免里面的液体溅出。

瓶座

每个车门内侧均有一个瓶座，只可放置已密封好的瓶类容器。

⚠ 警告

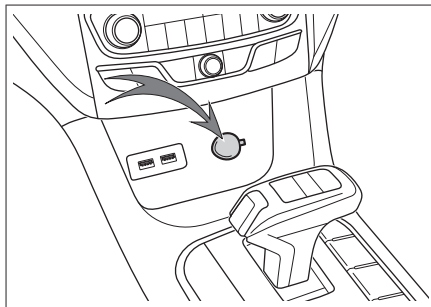
不要将除瓶子以外的任何物品放入瓶座中。否则，在发生事故或紧急制动时，物品可能会从瓶座内甩出并导致人员受伤。

⚠ 注意

请确保瓶子的盖子已盖好，以免里面的液体溅出。

电源

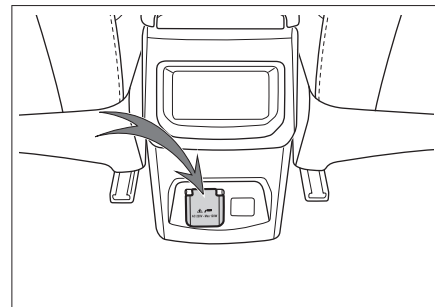
12 伏电源



5A2BC10BC4C3

此电源可为额定功率小于或等于 120 瓦（10 安）的附件提供 12 伏的直流电源。

220 伏电源



899296B0637C

位于副仪表板后方，使用时开盖即可。

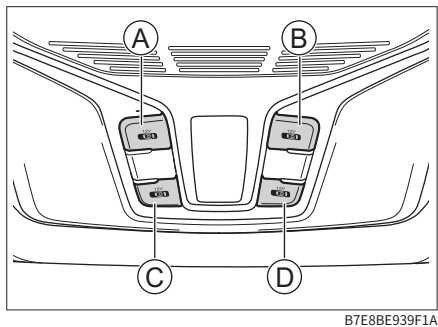
此电源可为额定功率小于或等于 120 瓦的附件提供 220 伏的交流电源。

12 伏电源接头

在机舱蓄电池附近，阅读灯前端的车顶内，货箱后端左侧纵梁附近预留了 4 组电源线束接头，操作位于阅读灯上的 4 个开关，可开启或关闭相应电路的供电。

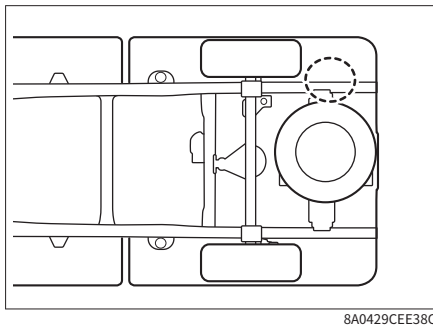
在驾驶员后方地板附近预留了 1 组电源线束接头，操作点火开关，可开启或关闭电路的供电。

电源开关



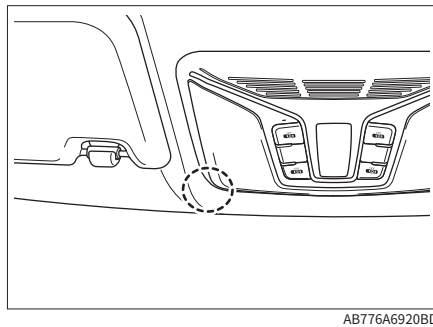
- ① 货箱电源开关 1
控制线束 1 电路。
- ② 货箱电源开关 2
控制线束 2 电路。
- ③ 车顶电源开关
- ④ 机舱电源开关

货箱电源



位于货箱后端左侧纵梁附近，有两组已密封的线束，线束 1 可为额定功率小于或等于 150 瓦的附件提供 12 伏的直流电源，线束 2 可为额定功率小于或等于 200 瓦的附件提供 12 伏的直流电源。使用时，请根据线束上标签进行识别。启动发动机，按压货箱电源开关 1 或 2 即可使用。

车顶电源



位于阅读灯前端的车顶内，是一组已密封的线束，可为额定功率小于或等于 150 瓦的附件提供 12 伏的直流电源。启动发动机，按压车顶电源开关即可使用。

操作

驾驶

视听系统

安全性

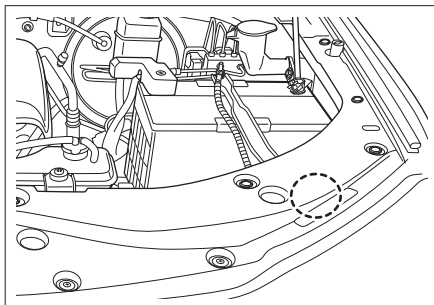
紧急情况

维护保养

技术数据

索引

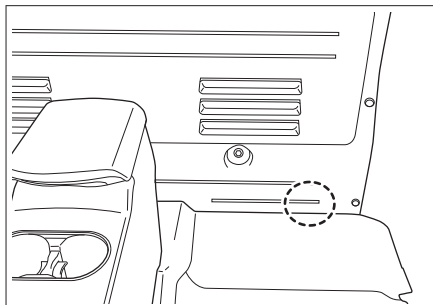
机舱电源



666EBE291C97

位于机舱蓄电池旁，是一组已密封的线束，可为额定功率小于或等于 300 瓦的附件提供 12 伏的直流电源。启动发动机，按压机舱电源开关即可使用。

驾驶员后方电源



0BDD89AABDBA

位于驾驶员后方地板附近（需拆开后围护面），是一组已密封的线束，可为额定功率小于或等于 50 瓦的附件提供 12 伏的直流电源。打开点火开关即可使用。

⚠ 警告

禁止外接电源功率大于限定值，如外接其他大电流，存在引发火灾风险。

禁止安装不符合交通法规的射灯等其他不合法行为。

易燃性气体及发热装置须远离电源。

⚠ 注意

- 任何时候都请对电源接头做好防护，以防短路和其他故障。在不使用电源时，请关闭电源开关。
- 关闭发动机后，建议不要长时间使用，否则会造成蓄电池亏电。
- 如果使用超过额定功率的附件，可能烧断车辆保险丝。
- 不要将精密设备、强感性设备或其他重要设备连接到此电源。
- 不要在潮湿、高温的环境下使用此电源。
- 禁止与其他任何电源并联或串联使用。
- 使用时如发现异常（异常高温、发烟、异味等），请立即停止使用并到服务商处进行检修。
- 禁止擅自改装或维修此电源系统。

2

驾驶

行车规范	50	普通仪表	89
恶劣环境驾驶建议	54	仪表指示灯	96
磨合期驾驶建议	60	警告提示音	99
点火开关	61	挂车牵引	100
发动机启动与关闭	62		
驻车制动	64		
自动变速器	66		
四驱系统	70		
差速锁	72		
泊车辅助系统	74		
胎压监测系统	78		
巡航控制系统	79		
不停车电子收费系统	81		
陡坡缓降系统	83		
行驶辅助系统	84		
排放控制系统	86		

操作

驾驶

视听系统

安全性

紧急情况

维护保养

技术数据

索引

行车规范

车辆装备

请注意，本手册包含了该车型系列的所有标准装备、国别装备和特殊装备。因此，本手册中所描述的某些装备或功能可能并未装配在您的车辆上或仅在某些市场提供。具体配置信息，请查阅相关销售资料或咨询您购车时的经销商。

行车前

清除杂物

行车前请彻底清除车身上的积雪、落叶等。

检查车况

行车前请检查轮胎、油液、灯光、车身外观等日常检查项目，以保证您能安全愉快的驾驶。

如果您认为您的车辆需要修理，请及时联系服务商。

确认车门和机舱盖状态

行车前，要确认所有车门都处于关闭状态。若车门没有关好，在行车过程中车门容易突然打开，造成意外事故。

行车前，如果打开过机舱盖，则应确认机舱盖是否处于锁定状态。如果机舱盖未锁好，在行车过程中机舱盖可能突然打开，造成意外事故。

车内物品摆放

仪表板上

禁止在仪表板上放置物品，如果在仪表板上放置物品，不仅会阻碍驾驶员视野，还会影响起步和安全行车，造成意外事故。

驾驶员脚部

禁止在驾驶员脚部放置任何物品。放置在驾驶员脚部的物品容易夹在踏板下，可能导致驾驶员对车辆失去控制，从而引发意外事故。

如果您需要铺设脚垫，请使用适合本车的脚垫，如果脚垫形状不当、铺设位置不当或双层铺设，会影响踏板的踩踏操作，可能会导致车辆无法启动、换挡困难、无法换挡以及其他意外事故。

座椅下面

禁止在座椅下面放置任何物品。放置在座椅

下面的物品会影响到座椅位置调节或无法锁定座椅，容易造成意外事故。

座椅靠背

座椅靠背与人体后背之间，请不要放置靠垫等物品。否则，不仅影响采取正确的驾驶姿势，而且发生车辆碰撞时，座椅安全带及头枕也不能充分发挥安全效能，甚至会发生危及生命的重大伤害。

车窗玻璃上

禁止在车窗玻璃上贴附真空吸盘等饰品。

真空吸盘会起到透镜作用，容易引发车辆火灾。

行车中

禁止超速行驶

驾驶车辆不得超过限速标志、标线标明的速度。

禁止超载行驶

超载行驶是很危险的。

驾驶车辆不得超过额定的载客人数和载物重量，不得在行李区或货箱内载人。

禁止疲劳驾驶车辆

疲劳驾驶非常危险，疲劳的状态下，驾驶员的判断力、视力及注意力都会大幅度下降，容易造成严重事故。

禁止关闭发动机

如果发动机处于非工作状态，制动助力装置和助力转向系统将不起作用，导致制动效能变差，容易造成意外事故。

禁止长时间保持方向盘处于打满状态

方向盘长时间打满，可能会造成助力转向系统效能降低，严重时会造成系统损坏。

禁止长时间施加制动

行车中，禁止持续踩下制动踏板或施加驻车制动。否则，容易导致制动衬块过早磨损，或制动器过热，从而影响制动效能，容易引发意外事故。

制动器发出警告音

盘式制动器在制动块磨损至需要更换时，发出警告音。

如果制动时听到震鸣声，请勿继续行驶。否

则，制动盘将会受到严重磨损，并损坏制动部件、影响制动效能，从而造成意外事故。

轮胎爆胎

禁止在爆胎状态下继续行车。在爆胎状态下继续行车将非常危险，易引发意外事故。另外，还会损坏轮胎、车轮、悬架和车身，此时请立即更换轮胎。

出现以下情况时，需确认轮胎是否爆胎或破裂。

- › 方向盘抖动时。
- › 车辆异常震动时。
- › 车辆异常倾斜时。

行车中爆胎或轮胎破裂时，请握紧方向盘，轻踩制动踏板减速。紧急制动或急打方向盘，都容易使车辆失控。

车身下方、轮胎、车轮受到强烈撞击

当车身下方、轮胎、车轮受到强烈撞击时，请立即在安全地点停车并进行检查。检查制动液和燃油是否泄漏，悬架部件、轮胎、车轮、驱动系统部件等是否变形或损坏。发现有泄漏或损伤情况时，如果继续行车，则容

易造成意外事故。

下坡时

请兼用发动机辅助制动

如果下坡时持续踩下制动踏板，则容易因制动器过热而降低制动效能，造成意外事故。

禁止停机或空挡滑行

下坡时如果发动机停机，制动助力装置和助力转向系统将不起作用，从而导致制动效能变差，方向盘操控感变沉，容易造成意外事故。

在带有高度差的路面上行驶

在沿着路肩或带有高度差的路面停车时，请确保轮胎不被路肩或其他障碍物挤压变形。

当车辆必须驶过路肩、减速带或类似障碍物时，应尽量沿障碍物垂直角度减速慢行。否则，可能会导致轮胎（特别是轮胎侧壁）损坏。

在以下路况下行车时，容易损坏保险杠，请减速并谨慎行驶。

- › 停车场出入口等带台阶的路段。
- › 立体停车场急转弯等陡坡路段。

- › 凹凸路面及有车辙的路段。
- › 坑洼路段。
- › 从平坦路段驶入坡道，或从坡道驶入平坦路段时。
- › 在带有减速带的路面上或沿着路肩停车时。

在潮湿、积雪、结冰等易滑路面上行驶

在易滑路面上紧急制动、急加速、急打方向盘时，轮胎很容易侧滑，造成车辆失控，从而引发意外事故。

升挡、降挡时，发动机转速明显变化，容易使车辆侧滑，从而引发意外事故。

寒冷天气里，在桥面及背阴等易结冰的地方行车时，应减速慢行。

在积水路面上行驶

在积水路面应小心行驶。

在积水路面上行驶，容易引起发动机停机，电气部件短路，损坏发动机，引起重大的车辆事故。

在积水路面行驶时，制动衬块被淋湿，会减

弱制动效能，容易造成意外事故。请反复轻踩制动踏板以加热制动器，直到确认其已恢复正常状态。

乘车注意事项

禁止在车内走动

乘车时，禁止离开座位或在车内走动。否则，车辆紧急制动时，身体、头部等容易受到碰撞，导致严重受伤。

禁止将手或头等部位伸出车窗

如果将手或头等部位伸出车外，在车辆紧急制动或关闭车窗等时，容易碰到窗框上，导致严重受伤甚至死亡。

禁止将儿童抱坐在膝盖上

乘车时，即使您自己系好了安全带，也不要将婴儿或儿童抱在手中或怀中，并且不要用安全带的任何部分围住婴儿或儿童，否则将会在碰撞或紧急制动时导致婴儿或儿童受到严重或致命的伤害。

禁止儿童操作车门、车窗

儿童操作车门、车窗时，容易夹伤手、头、

颈等部位，造成严重人员伤害。

如果在行车中打开车门，容易将儿童甩出车外，造成严重人员伤害，甚至死亡。

请使用儿童锁和车窗锁止开关，以避免儿童因错误操作而发生事故。

停放车辆

禁止在易燃物周围停放车辆

不要在有大量草或纸屑等易燃物的道路上行车或停车。因为排气管很热，如果靠近易燃物，容易酿成火灾事故。

当车辆后方存有木材、胶合板时，请保持停车距离，如果距离过近，容易酿成火灾。

禁止在通风不好的场所长时间运转发动机

在车库等通风不好的场所长时间运转发动机，尾气容易聚集，从而导致一氧化碳中毒，造成严重人员伤害甚至死亡。

经济驾驶

有预见的行驶

与前方行驶的车辆保持适当距离，避免不必

要的加速和制动。稳定的车速可降低燃油消耗。

选择合适的挡位行驶

避免使车辆高档位低速行驶或低挡位高速行驶，发动机维持在低转速运转，可以降低燃油消耗和磨损程度。

减少怠速运转

若在红绿灯路口、铁路道口或堵车时，需长时间停车，应关闭发动机，减少不必要的燃油消耗。

避免不必要的负重

车辆负重和超载行驶，会增大燃油消耗。行车前，请将车辆中不必要的物品取出。

定期检查轮胎气压

轮胎气压过小会增大滚动阻力，这样会增大燃油消耗同时加剧轮胎的磨损。

定期维护保养

定期对车辆进行保养，可以保证您的车辆有较长的使用寿命和最佳的经济性。

关闭暂时不需要的电气部件

空调、座椅加热装置、后窗玻璃加热装置等电器需要大量能量并消耗燃油，因此不需要使用这些电气部件时，请将其关闭。

关闭车窗

打开车窗会增加风阻，从而增加燃油消耗，因此在不需要时请将其关闭。

利用惯性带挡滑行

在驶近红灯或在较大坡面上下行时应该松开加速踏板，让车辆利用惯性带挡滑行。

操作

驾驶

视听系统

安全性

紧急情况

维护保养

技术数据

索引

恶劣环境驾驶建议

车辆装备

请注意，本手册包含了该车型系列的所有标准装备、国别装备和特殊装备。因此，本手册中所描述的某些装备或功能可能并未装配在您的车辆上或仅在某些市场提供。具体配置信息，请查阅相关销售资料或咨询您购车时的经销商。

雾天驾驶

开启雾灯

在雾中行车时，应打开雾灯。

按喇叭，警告行人和车辆

听到其他车辆的喇叭声时，也应立刻按喇叭回应，示意本车的位置。

低速行驶，注意安全

雾天驾驶时，应尽量低速行驶，与前车保持足够的安全车距。

请勿在行车中擦除玻璃上的雾气

由于驾驶室的内外温差较大，风窗玻璃的内侧表面常常会蒙上一层薄薄的雾气，影响驾驶员的视线。此时，使用空调除霜功能或将

车窗打开一条缝隙，使内外空气温度保持一致，可避免风窗玻璃内侧表面凝结雾气。

如果想擦除风窗玻璃上的雾气，请停车后再擦拭，请勿在行车过程中擦除玻璃上的雾气。

雨天驾驶

易滑路面谨慎驾驶

雨天行驶时，经常会出现视野差、风窗玻璃结雾、路面打滑等情况，请谨慎驾驶。

在湿滑路面上进行紧急制动、加速、急打方向盘时，轮胎容易打滑，难以控制车辆，容易发生意外事故。

雨天行驶时，轮胎与地面之间容易形成水膜，此时轮胎容易失去抓地力，请减速驾驶。

警告

尽量避免在大雨、暴雨天气下行驶。

涉水驾驶

车辆最大允许静止涉水深度为 700 毫米。

在流动的水中行驶时，涉水深度应低一些。

在涉水行驶时，应注意前方车辆及迎面车辆激起的水波。这可能会导致车辆超过最大允许涉水深度。

在涉水深度 50~100 毫米时，应控制车速不高于 45 公里/小时。因车辆快速行驶会使积水飞溅，容易被涉水喉吸入，导致空气滤清器滤芯潮湿，缩短保养周期。

涉水时的注意事项

- › 涉水行驶前，确认路面积水深度，如遇积水较多或水深不明情况时，车辆需绕行，禁止强行通过。
- › 分析路况，不要让车辆进入未知区域，这些区域可能存在隐性障碍，如沟渠、检查井等。
- › 当涉水行驶时，保持低速（车速不得超过 10 公里/小时），且不要停车，也不要转换档位。
- › 如在涉水过程中意外熄火时，不要试图再次启动车辆，否则可能会造成发动机的严重损坏。

涉水后的检查及保养

车辆安全驶过水面后，立即进行以下操作：

- › 检查喇叭。
- › 检查车辆所有照明。
- › 连续轻踩制动踏板几次并检查所有的制动功能是否完好。
- › 避免立即停车，应继续行驶 5~10 分钟，防止增压器及执行器拉杆等部件生锈。在行驶过程中，可以小油门加速行驶，确认车辆是否存在持续异响（金属摩擦声）。
- › 若装配绞盘，请将绞盘绳索全部导出使水分充分蒸发，再将其规范收回，避免长时间积水导致的生锈和腐蚀。
- › 请尽快到附近服务商处进行常规检查。因为车辆在涉水行驶过程中，水可能会进入传动系统零部件内部稀释润滑脂，并可能造成系统故障。

⚠ 注意

- › 涉水行驶不能作为常规行驶的一部分。
- › 涉水行驶时要格外小心。如有可能，应避免涉水行驶，必要时仅以

安全可靠的方式通行。

- › 涉水行驶可能损坏发动机和电气部件等。

炎热季节驾驶

炎热季节气温高，不利于车辆正常运行和驾驶员身体健康。为保证行车安全，驾驶员应注意以下事项：

防止发动机过热

炎热季节气温高，发动机容易过热。因此，应加强对发动机冷却系统的检查、保养，及时清除散热器芯片间嵌入的杂物。

防止爆胎

车辆轮胎内的气压会随着温度的升高而升高，炎热季节气温高，更容易发生爆胎事故。

如果车辆在行驶过程中发生爆胎，应紧握方向盘，轻踩制动踏板减速，避免紧急制动或急打方向盘。否则，易使车辆失控。

防止中暑

炎热季节日照强、气温高，易发生中暑。应

保持驾驶室内通风良好，禁止疲劳驾驶。

⚠ 警告

禁止将无人看管的儿童锁在车内。

- › 如果在炎热季节将儿童单独留在车内，很容易造成中暑或脱水，导致人员伤害甚至死亡。
- › 如果将儿童单独留在车内，万一玩弄火柴、打火机等物品，很容易酿成车辆火灾事故。

⚠ 注意

禁止将打火机、喷雾罐、碳酸饮料罐、眼镜等放在车内。

- › 由于车内温度很高，如果打火机、喷雾罐中气体泄漏或罐体破裂，容易酿成车辆火灾事故。
- › 如果碳酸饮料罐破裂，饮料接触到电气部件时，很容易引起短路现象。
- › 由于车内温度很高，容易使树脂镜片或眼镜变形，造成龟裂。

寒冷季节驾驶

雪地轮胎

在寒冷季节温度较低时，由于标准轮胎的特殊特性（轮胎宽度、橡胶成分及花纹类型等），轮胎弹性降低，进而削弱牵引力和制动力，并伴随胎噪增大问题，严重时甚至会导致标准轮胎产生裂纹及异常磨损等永久性损坏。因此，在温度低于 7°C 时，请使用雪地轮胎。雪地轮胎可大大改善车辆的操纵稳定性，还可提高车辆的制动响应，缩短制动距离。

i 提示

带有 M+S 标记的全天候轮胎，虽然有较好的寒冷季节性能，但通常情况下仍不能达到雪地轮胎的性能，冰雪或结冰路面行驶时，仍需更换雪地轮胎。

▲ 警告

雪地轮胎虽可改善汽车的冬季行驶性能，但切勿冒险行驶，仍须谨慎！

› 务必根据能见度、天气状况、道路和交通

状况调整车速和驾驶方式。

› 行驶时，切勿超过所装雪地轮胎上标明的车速和载荷等级限制。

▲ 注意

雪地轮胎的花纹磨损严重时，将在很大程度上丧失其在寒冷季节的适用性。如果雪地轮胎已经老化，那么即使轮胎花纹磨损不明显，也会在很大程度上丧失其在寒冷季节的适用性。雪地轮胎的具体更换标准，请向经销商进行咨询。

雪地轮胎使用须知

- › 必须遵守所在国的相关法规。
- › 必须四个车轮同时安装雪地轮胎。
- › 必须使用与标准轮胎尺寸相同的雪地轮胎。
- › 必须使用型号、尺寸（滚动周长）及花纹类型相同的雪地轮胎。
- › 雪地轮胎仅可在寒冷季节使用。
- › 请务必遵守雪地轮胎所允许的各种最高限制要求（如最高车速、最大载荷等），否

则可能导致轮胎损坏，引发交通事故。

› 不能颠倒轮胎的旋转方向。

轮胎防滑链

轮胎防滑链的使用取决于不同国家或地区的现行标准，安装轮胎防滑链必须遵守当地的法规。

轮胎防滑链只能安装在驱动轮上，不要单独使用。安装时，请遵守轮胎防滑链制造商提供的说明并尽量紧固。

▲ 注意

安装轮胎防滑链时，请遵守以下注意事项：

- › 轮胎防滑链的尺寸不合适或安装不当会损坏车辆制动管路、悬架、车身和轮胎等，应选择合适的轮胎防滑链并确保正确安装。
- › 安装轮胎防滑链时，应把车辆停放在远离交通的平坦地面上，打开危险警告灯，并在车辆后方放置三角警告牌。
- › 安装轮胎防滑链前，必须关闭发动机并施加驻车制动。

- › 禁止在应急车轮或小尺寸备胎上安装轮胎防滑链。
- › 禁止在胎压不足的情况下安装轮胎防滑链。
- › 当使用轮胎防滑链时，小心不要损坏铝合金轮辋。

▲ 注意

驾驶装有轮胎防滑链的车辆时，请遵守以下注意事项：

- › 安装轮胎防滑链后，行驶车速切勿高于 40 公里/小时或轮胎防滑链生产厂商建议的最高车速，以二者中较低的车速为准。
- › 安装轮胎防滑链后，在驾车行驶 0.5 到 1.0 公里的路程后，一定要检查轮胎防滑链是否正确安装，以确保安全。如果轮胎防滑链松动，需重新紧固或重新安装轮胎防滑链。
- › 安装轮胎防滑链后，可能会对车辆控制有不利影响，应尽可能避免急加速、急转向和紧急制动等操作，否则可能发生意外事故。

- › 车辆行驶过程中，若您听到轮胎防滑链敲击车身或底盘，应尽快停车检查并重新紧固。如果还是有声音，降低速度，直到不再发出声音为止。

- › 避免在颠簸路面或坑洼道路上行驶。

- › 进入弯道前应充分减速，以确保能控制车辆。

- › 在无积雪的路面上要尽快拆下轮胎防滑链，否则不仅会影响行驶性能，还会严重损毁轮胎。

- › 请关闭电子稳定控制系统，否则可能触发不必要的制动或报警。

▲ 警告

在积雪路面上停车时，请关闭发动机。

- › 如果发动机处于工作状态，而周围存有积雪时，容易使车辆尾气侵入车内，导致一氧化碳中毒，造成严重人员伤害甚至死亡。

- › 当感觉到车内侵入尾气时，可以采取以下措施：

将车辆行驶至通风的场所，并打开所有车

窗。

将空调设置为外循环模式，风量调节至最大，将外界新鲜空气导入车内。

越野驾驶提醒

- › 越野行驶乐趣良多，但是并不意味着驾驶员可以掉以轻心，任何时候驾驶员都应该认真、谨慎对待所面对的境遇，不要在危险地区冒险行驶。否则，一旦出错就会非常危险。

- › 在越野行驶中，安全是重中之重，任何时候，我们都要将安全作为第一前提。驾驶前，应确保所有乘员均已佩戴座椅安全带，并将所有物品固定牢固，防止车辆行驶中因车内的物品移动发生危险。

- › 越野驾驶时，不要抓方向盘的辐条，否则剧烈的颠簸会扭转方向盘而使您的手受伤。

- › 如果要驶过水流，请先检查水深和河床底部的坚固程度，行驶时速度要慢，并注意避开深水区。如有需要应采取必要的安全措施以确保发动机或者其他部件不会浸水

操作

驾驶

视听系统

安全性

紧急情况

维护保养

技术数据

索引

损坏。

- › 如果驶过草丛、泥地、砾石、沙地、河流之后，应检查车身底部是否粘有或夹有杂草、树枝、碎石、沙子等，请清除这类杂物，如果车辆在夹有这些杂物时继续行驶，会出现故障或引起火灾。
- › 如果驶过沙地、泥地、水泊或雪地后，请检查刹车是否有效。因附着在刹车盘周围的泥沙会影响刹车效果，并可能损坏制动系统部件。
- › 如果在尘土较多的环境下或沙地上行驶，空气滤清器将会受到严重影响，请至少带上一个备用品。在尘土较多的环境下行驶，应该每天都要检查。在沙地行驶之后要立即检查。若检查发现问题，请及时清理或更换备用品，否则可能会损坏发动机。
- › 车辆离地间隙较高，可以使驾驶员的视野更开阔，及时发现路况问题并根据不同的地形条件对驾驶方式作出相应调整。
- › 在越野驾驶后回到公路之前，应清理轮胎上的淤泥和小石子等异物，否则，在公路

上高速行驶时，轮胎上的大量淤泥和石子可能给风窗等部件带来严重损伤。并检查轮胎是否完好，检查轮胎胎面和侧面有无破损迹象，确保轮胎不存在因高速行驶而引起爆胎的损伤。同时清理车灯、车窗、风窗和车牌上的泥沙和尘土。

警告

- › 车辆离地间隙及重心较高，避免高速、突然起步、急转弯、紧急制动或突兀的操控，否则可能会因不正确操作而导致车辆失控或翻车。在车顶行李架上装载货物时更应该谨慎驾驶，因装载货物将使车辆重心再次升高。
- › 遇到侧风天气时，必须减速慢行。车辆离地间隙及重心较高，更易受侧风影响，降低车速可以更好地控制车辆。
- › 在崎岖道路行驶时，不要开车过快、跳跃或者撞击物体，否则会引起车辆失控或翻车，造成严重伤亡，还可能严重损坏悬架和底盘。
- › 当车辆需要在陡坡上行驶时，最好沿陡坡

直上或直下，不要在陡坡上横向行驶。因重心高在陡坡上横向行驶时可能导致车辆发生侧翻事故。

检查保养建议

一旦越野经过沙地（多尘路况）、泥地、水泊、盐碱路等恶劣路况后，请及时检查下列事项，并根据需要进行保养或修理：

- › 检查喇叭。
- › 检查车辆所有照明。
- › 检查车辆底部是否有漏油、漏液现象。
- › 检查车辆底部各部件是否正常无损，及时清理干草等杂物，排除引发故障和火灾的隐患。
- › 检查差速器、变速器和分动器是否有进水或泥浆现象。
- › 检查空气滤清器及相关管路是否有进水现象。
- › 检查空气滤清器是否有进沙现象，并及时清理。
- › 检查散热器、冷凝器、油冷器、中冷器、风扇是否附着泥浆或杂物，并及时清理。

-
- › 检查发电机是否有进水或泥浆现象。
 - › 检查轮胎胎压是否正常，轮胎胎面和侧面是否有裂痕或破损的现象。
 - › 连续轻踩制动踏板几次并检查所有的制动功能是否完好。
 - › 检查绞盘是否产生积水现象。
 - › 检查减振器是否出现损伤或漏油现象。

操作

驾驶

视听系统

安全性

紧急情况

维护保养

技术数据

索引

磨合期驾驶建议

车辆装备

请注意，本手册包含了该车型系列的所有标准装备、国别装备和特殊装备。因此，本手册中所描述的某些装备或功能可能并未装配在您的车辆上或仅在某些市场提供。具体配置信息，请查阅相关销售资料或咨询您购车时的经销商。

轮胎

使用新轮胎行车的前 500 公里应特别小心。

新轮胎在开始使用时，尚无最佳附着能力，所以必须进行磨合。

制动摩擦片

新制动摩擦片在车辆行驶的前 400 公里内，还没有达到最佳的制动效果。

新制动摩擦片必须先“磨一磨”，才能达到最佳的摩擦力。如果感觉车辆制动力不足，可用力踩制动踏板使制动力提高。

在磨合期间，应避免对制动器加以特别的负荷。例如紧急制动，特别是在车速很高，以及坡路行驶时的紧急制动。

⚠ 注意

- › 制动摩擦片和制动盘会发生不同程度的磨损，磨损情况在很大程度上取决于使用条件和驾驶方式。
- › 受车速、制动力和环境条件（如温度、湿度）影响，制动时可能发出噪音，这是正常现象。

发动机

为了延长发动机的使用寿命，新发动机或大修后的发动机在正常使用前必须经过从无负荷逐步增加负荷的磨合过程。建议您遵守下列注意事项：

最初 300 公里内：

避免紧急刹车。

最初 1000 公里内：

- › 避免车辆高速行驶。
- › 不要将加速踏板踩到底，避免发动机高速运转。
- › 不要长时间恒速行驶，应经常变换车速和挡位。

- › 不要使用高档低速行驶，或低挡高速行驶，应根据行车条件适时换挡。
- › 不要拖挂挂车或牵引其他车辆。

从 1000 公里到 1500 公里：

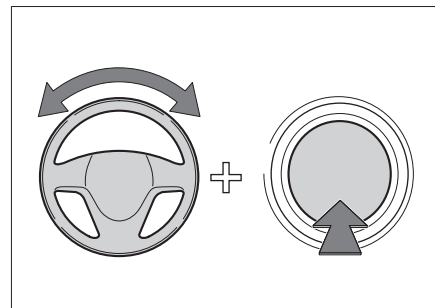
在保证安全的前提下，可逐渐提高车速。

⚠ 注意

磨合期间，应注意发动机各系统的工作状况，如发现故障或异常现象，应先予以排除，然后再继续磨合。

模式，并且随身携带钥匙。

转向锁无法解锁时



C76883D1FB9A

切换点火开关模式或启动发动机时，如果点火开关上的绿色指示灯闪烁，则表明转向锁解锁失败。此时，在左右轻轻转动方向盘的同时按压点火开关，即可解除锁定。

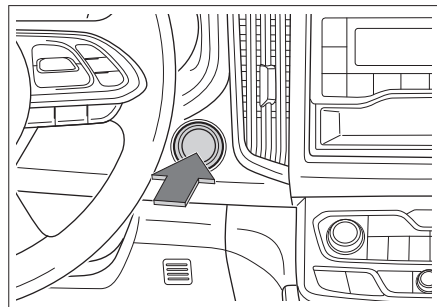
车辆装备

请注意，本手册包含了该车型系列的所有标准装备、国别装备和特殊装备。因此，本手册中所描述的某些装备或功能可能并未装配在您的车辆上或仅在某些市场提供。具体配置信息，请查阅相关销售资料或咨询您购车时的经销商。

按键式

模式切换

智能钥匙在车内时，直接按压点火开关，可以切换点火开关模式。



DDAC9D2014C1

顺序	模式	指示灯	作用
1	LOCK	熄灭	电气部件处于非工作状态。
2	ACC	琥珀色	可以使用某些电气部件，如视听系统。
3	ON	琥珀色	可以使用所有电气部件。

i 提示

当智能钥匙在车内时，踩下制动踏板，换挡杆处于 P 挡，无论点火开关处于何种模式，按压点火开关，可以启动发动机。

⚠ 注意

- › 禁止将智能钥匙放在仪表板上、地板上、组合仪表上、储物箱内。否则，可能无法切换点火开关模式。
- › 发动机不运转时，禁止将点火开关长时间置于 ON 或 ACC 模式，以防止蓄电池亏电。
- › 离开车辆时，请将点火开关切换至 LOCK

操作

驾驶

视听系统

安全性

紧急情况

维护保养

技术数据

索引

发动机启动与关闭

车辆装备

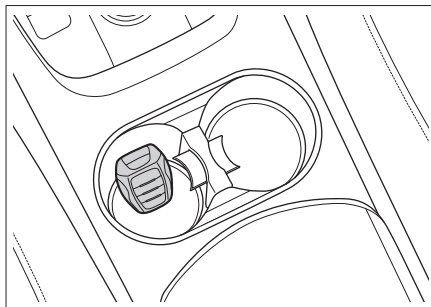
请注意，本手册包含了该车型系列的所有标准装备、国别装备和特殊装备。因此，本手册中所描述的某些装备或功能可能并未装配在您的车辆上或仅在某些市场提供。具体配置信息，请查阅相关销售资料或咨询您购车时的经销商。


发动机启动


正常启动

1. 调节座椅位置，采取正确的驾驶姿势，确认每个踏板的位置。
2. 确认已施加驻车制动。
3. 确认换挡杆处于 P 挡。
4. 踩下制动踏板。
5. 按压点火开关，即可启动发动机。

紧急启动



智能钥匙亏电等情况造成车辆提示“钥匙是否在车内”时，将钥匙放入前排杯座内的  标识上方，执行发动机启动操作，即可启动发动机。如还无法启动发动机，请立即联系服务商。

当智能钥匙丢失时，将直板机械钥匙放入前排杯座内的  标识上方，执行发动机启动操作，即可启动发动机。如还无法启动发动机，请立即联系服务商。

警告

- › 务必就座于驾驶员座椅后，再启动发动机。否则，可能会引发意外事故，造成人

员严重受伤甚至死亡。

- › 启动发动机时，在任何情况下都不得踩下油门踏板。
- › 需要稍微移动车辆时，也必须启动发动机。否则，可能引发事故。

提示

- › 不要让冷态发动机高速或高负荷运转。
- › 尽量避免发动机长时间急速运转。
- › 如果发动机启动困难或频繁停机，请立即联系服务商寻求帮助。

发动机关闭

1. 待车辆停稳后，将换挡杆切换至 P 挡。
2. 按压点火开关，即可关闭发动机。

紧急关闭

车辆行驶过程中（车速大于 5 公里/小时），当出现紧急情况，例如无法用正常的方法停车时，可执行以下任一操作将点火开关切换至 ACC 模式，强行关闭发动机：

- › 长按点火开关。

- › 两秒内连续按压三次点火开关。

⚠ 警告

在发动机刚刚停机后，不要立刻接触发动机、排气管、散热器等高温部件，否则，会被烫伤。

⚠ 警告

- › 车辆行驶过程中，如果遇到紧急情况必须关闭发动机时，仅能将点火开关切换至ACC模式。
- › 行驶中关闭发动机，可能引发碰撞或重大人身伤害。
- › 行驶中，非紧急情况请勿强行关闭发动机。

强行关闭发动机后，制动器和方向盘的动力辅助将丧失，导致踩下制动踏板时较费力且转动方向盘时较沉重。因此，关闭发动机前应尽可能减速。

i 提示

发动机长时间高速或高负荷运转后，建议让

发动机短时间怠速运转或低速行驶一段距离，再关闭发动机。

驻车制动

车辆装备

请注意，本手册包含了该车型系列的所有标准装备、国别装备和特殊装备。因此，本手册中所描述的某些装备或功能可能并未装配在您的车辆上或仅在某些市场提供。具体配置信息，请查阅相关销售资料或咨询您购车时的经销商。

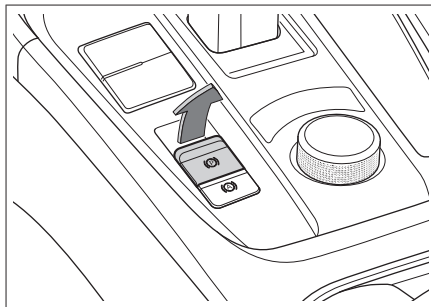
安全提示

⚠ 警告

- › 在坡度过大的路面停车容易导致意外事故，请安全驾驶，避免冒险停车。
- › 当坡度过大时，驻车制动系统将不能完全制动，此时需要踩下制动踏板来防止溜车。

电动驻车制动

施加驻车制动



A614F27533F8

- › 车辆静止状态，关闭发动机后，电动驻车制动（EPB）自动施加。此时，组合仪表上的 (P) 指示灯点亮。

若不需要施加驻车制动时，按住 EPB 开关的同时关闭发动机即可。

- › 车辆静止后，拉起 EPB 开关，即可施加驻车制动。此时，组合仪表上的 (P) 指示灯点亮。

紧急制动

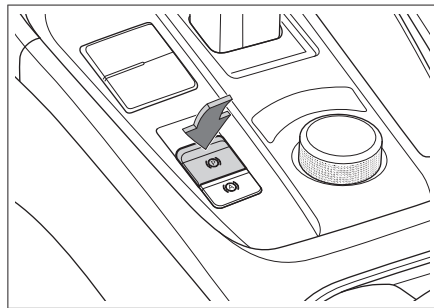
紧急情况下，拉起 EPB 开关并保持住，即可使用 EPB 系统制动车辆。

只要松开 EPB 开关或踩下油门踏板，即可取消紧急制动。

⚠ 警告

只有在遇到紧急情况（如制动踏板受到阻塞）时，才可使用紧急制动功能。

释放驻车制动



89C5187DDA94

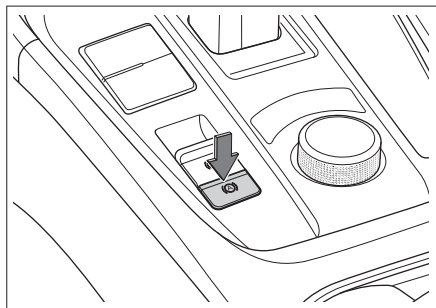
点火开关处于 ON 模式，踩下制动踏板，按压 EPB 开关，即可释放驻车制动。此时，组合仪表上的 (P) 指示灯熄灭。

i 提示

如遇车辆异常断电，再次上电后，组合仪表

上的 (Ⓢ) 警告灯点亮的情况。此时系统需要自学习，请先拉起 EPB 开关，再踩下制动踏板并按压 EPB 开关，方可正常释放 EPB。

自动驻车功能



当车辆在坡上、遇见红灯或行驶走走停停时，自动驻车 (AVH) 可使驾驶员无需长时间踩下制动踏板，或频繁施加电动驻车制动。使驾驶员驾车更舒适，还能降低车辆溜车的风险。

关闭驾驶员侧车门，系好驾驶员安全带，启动发动机后，按压 AVH 开关，可以开启或关闭自动驻车功能。

使用方法

1. 开启自动驻车功能。此时，自动驻车功能处于准备状态，组合仪表上的 (Ⓢ) 指示灯显示为黄色。
2. 踩下制动踏板使车辆静止，车辆将自动施加驻车制动。此时，自动驻车功能处于工作状态，组合仪表上的 (Ⓢ) 指示灯显示为绿色。
3. 换挡杆处于 D 挡、M 挡或 R 挡，踩下油门踏板，驻车制动自动解除。

若长时间未踩下油门踏板，自动驻车功能关闭，车辆自动切换为电动驻车施加制动力。

以下情况将强制退出自动驻车功能：

- › 松开驾驶员安全带。
- › 打开驾驶员侧车门。
- › 关闭发动机。
- › 工作超过 3 分钟后。

⚠ 注意

在自动洗车、拖车等情况下，请关闭自动驻车功能。

自动驶离功能

车辆在施加驻车制动的情况下，当驾驶员系好安全带，踩下油门踏板，系统检测到驾驶员的驶离意图后，驻车制动会自动释放。

在坡道上为了避免出现溜车现象，需要更大的牵引力来完成。

操作

驾驶

视听系统

安全性

紧急情况

维护保养

技术数据

索引

自动变速器

车辆装备

请注意，本手册包含了该车型系列的所有标准装备、国别装备和特殊装备。因此，本手册中所描述的某些装备或功能可能并未装配在您的车辆上或仅在某些市场提供。具体配置信息，请查阅相关销售资料或咨询您购车时的经销商。

挡位介绍

驻车挡 (P)

P 挡用于辅助驻车。在 P 挡时，变速器被机械性锁定，可防止溜车。

倒挡 (R)

R 挡用于倒车。

空挡 (N)

N 挡是无动力挡位，变速系统处于不传递动力状态。

▲ 警告

› 在 N 挡临时停车时，请务必施加驻车制动或踩下制动踏板。否则，车辆可能溜车

并引发事故。

› 禁止车辆空挡滑行，否则有发生事故的風險。

自动模式 (D)

正常驾驶时，建议使用 D 挡。

挡位处于 D 挡时，变速器根据车速和所要求的加速度，可以自动调整至合适的挡位，以达到最优的经济性。

手动模式 (M)

当加速超车或上下坡行驶时，建议使用 M 挡。

当处于颠簸路、坡道等路况，建议使用 M 挡的较低挡位。

换挡方法

发动机启动后，可进行正常的换挡操作。车辆起步前应一直踩下制动踏板，否则在换挡杆位于行驶挡位的情况下车辆会自行移动。

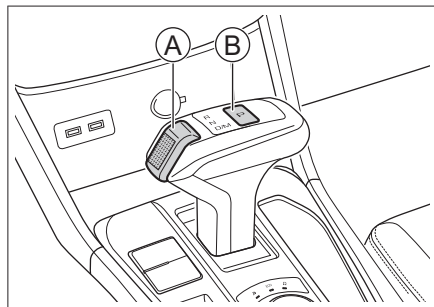
▲ 警告

为避免损坏车辆或发生事故，必须在车辆完

全停止后，再切换挡位。

i 提示

换挡操作完成后，请确认已挂入正确挡位。



Ⓐ 解锁按钮

Ⓑ 驻车挡按钮

挂入 P 挡

车辆静止时，按压驻车挡按钮。

i 提示

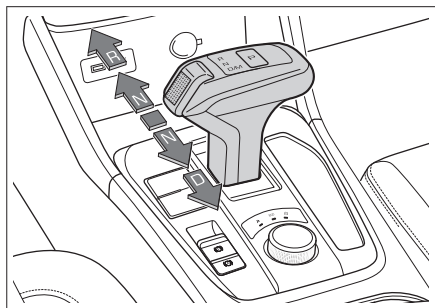
出现以下情况，车辆会自动切换至 P 挡。

› 车辆静止状态，将点火开关切换至 LOCK

模式时。

- › 车辆静止状态，未系驾驶员侧安全带且未踩下油门踏板和制动踏板，打开驾驶员侧车门时。

挂入 D、R、N、M 挡



EB4BE71B1651

将换挡杆朝所需的方向短促推动，必要时超过压力点，松开换挡杆自动返回到中间位置。

退出 P 挡或挂入 R 挡时，需踩下制动踏板并按压解锁按钮；挂入 D 挡时，需踩下制动踏板。

挂入 D 挡后，向后拨动换挡杆即可切换至 M 挡；再次向后拨动换挡杆，可切换至 D 挡。

已挂入的挡位会在换挡杆上和仪表信息中心显示。

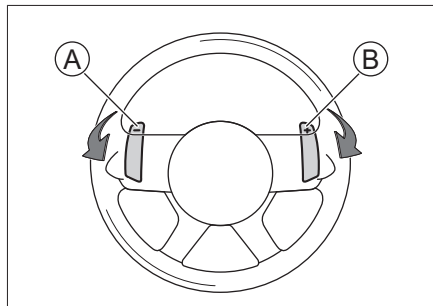
⚠ 警告

若组合仪表中出现变速器相关的故障提示信息，变速器可能会进入应急运行模式。此时，只能换挡至特定挡位或根本无法换挡，且发动机可能熄火。请尽快在安全地点停车，并与服务商联系。

手动模式时换挡方法

i 提示

在手动模式下，如果发动机转速过高或过低，变速器将自动调整到合适的挡位，以保护发动机。



4BB5E022F715

Ⓐ 降挡拨片

Ⓑ 升挡拨片

换挡拨片可以使双手无需离开方向盘完成升挡或降挡操作。

使用手动模式驾驶时，拨动方向盘上的换挡拨片，即可实现手动升挡或降挡。

使用自动模式驾驶时，拨动方向盘上的换挡拨片，可临时启动手动模式。此时拨动换挡拨片，即可实现手动升挡或降挡。

长时间拨动升挡拨片，可从手动模式切换至自动模式。

P 挡应急解锁

如果正常操作换挡杆不能将变速器由 P 挡

操作

驾驶

视听系统

安全性

紧急情况

维护保养

技术数据

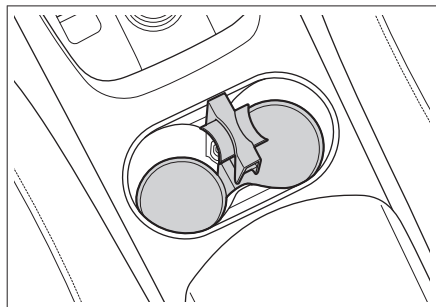
索引

切换至其他挡位，可进行 P 挡应急解锁操作。

⚠ 注意

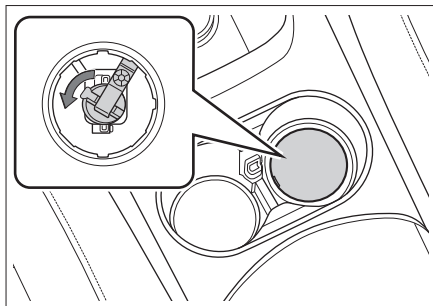
- 出现此故障时，建议与服务商联系，由专业人员操作以解除故障。自行操作，可能会损坏车辆相关部件。
- 当换挡杆需要应急解锁时，说明车辆存在问题，需要到服务商处进行检修。

1. 关闭发动机，并施加驻车制动。
2. 将杯托夹和杯托垫依次取下。



F64CA2BEEEB6

3. 使用改锥将圆形盖板撬开，即可见到 P 挡解锁拉索。逆时针旋转 P 挡解锁拉索手柄，使其进入滑槽内。



1328D40D8742

4. 提起绳索，拉升手柄至顶部后，顺时针旋转 P 挡解锁拉索手柄，会有轻微“啷”的一声，表示手柄位置已固定，变速器处于 P 挡解锁状态。此时车辆发出报警声，仪表显示“变速器 P 挡位置故障”。此时，变速器处于 N 挡状态。
5. 按照上述方法相反的操作步骤，即可使 P 挡解锁拉索恢复原位置。

⚠ 警告

若组合仪表中出现变速器相关的故障提示信

息，变速器可能会进入应急运行模式。此时，只能换挡至特定挡位或根本无法换挡，且发动机可能熄火。请尽快在安全地点停车，并与服务商联系。

爬行功能

发动机启动后，将换挡杆切换至行驶挡位，释放驻车制动并松开制动踏板，此时不需要踩下加速踏板，车辆可以缓慢爬行。

起步

1. 系好安全带，并确认已施加驻车制动。
2. 启动发动机。
3. 待发动机转速稳定后，挂入 D 挡（坡道起步等需要较大输出扭矩时，建议挂入 M 挡）。
4. 松开制动踏板，然后轻轻踩下油门踏板以使车辆加速。

i 提示

当车辆起步时，自动驶离功能将自动释放驻车制动。

停车

1. 松开加速踏板后，踩下制动踏板。
2. 待车辆停稳后，挂入 P 挡。
3. 根据需要施加驻车制动或直接关闭车辆。

提示

关闭车辆后，车辆将自动施加驻车制动。

4. 松开制动踏板。

注意

- › 在坡道上需要暂时停车时，必须踩下制动踏板或施加驻车制动，禁止使用加速踏板或爬行功能来保持车辆不溜车，否则会损伤变速器。
- › 在坡道上禁止仅使用 P 挡驻车，否则会损伤变速器。
- › 在坡道上停车时，如有必要请抵住车轮，防止溜车。

四驱系统

车辆装备

请注意，本手册包含了该车型系列的所有标准装备、国别装备和特殊装备。因此，本手册中所描述的某些装备或功能可能并未装配在您的车辆上或仅在某些市场提供。具体配置信息，请查阅相关销售资料或咨询您购车时的经销商。

电控分时四驱

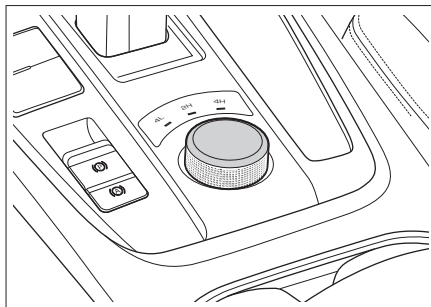
模式介绍

2H 模式适用于铺装路面或附着力良好的非铺装路面使用。

4H 模式适用于附着力差的非铺装路面（如雪泥沙路面）。

4L 模式适用于大坡度爬坡、车辆救援等情况。

模式切换



563E22EB6696

旋转四驱模式旋钮，可切换 2H、4H、4L 模式。当选择某个模式时，对应的指示灯会闪烁。待切换完成后，指示灯常亮。

- › 2H 和 4H 之间切换方法：点火开关处于 ON 模式或发动机启动后，车辆处于静止状态或以低于 80 公里/小时的车速直线行驶时，旋转四驱旋钮。
- › 进入或退出 4L 方法：发动机启动后，确保车辆处于静止状态，将换挡杆切换至 N 挡，旋转四驱旋钮（MT 车型需同时踩下离合踏板）。

提示

- › 若驱动模式切换异常或仪表有相关报警提示信息，请按照仪表报警提示进行操作，确认切换条件满足后，尝试重新切换。
- › 切换驱动模式时，可能会出现机械结合的撞击声及车辆轻微的闯动情况，属于正常现象。
- › 若方向盘不在正中位置，在 4H 和 4L 模式之间切换时，会感觉到阻力增加，这是正常现象。
- › 在 4H 和 4L 模式下，巡航控制系统会被禁止使用，电子稳定控制系统默认为关闭状态。

注意

- › 在正常道路或高速公路上行驶时，禁止使用 4H 或 4L 模式。否则，会出现噪音、轮胎磨损严重、油耗增加、驱动系统损坏等问题。
- › 对于雪泥沙等非铺装路面，推荐使用 4H 模式。
- › 当车辆的后轮在冰雪上打滑时，禁止切换

驱动模式。

- › 4H 模式下行驶时，车速须低于 80 公里/小时，并减少大角度转弯，否则会发生报警并可能会损坏车辆部件。
- › 4L 模式下行驶时，车速须低于 40 公里/小时，并减少大角度转弯，否则会发生报警并可能会损坏车辆部件。
- › 当车辆静止或前后轴有较大较劲时，进行在 2H 与 4H、4L 模式切换，可能会出现四驱换挡延时（四驱旋钮上指示灯持续闪烁且仪表提示移动车辆），此时请尝试低速（车速低于 5 公里/小时）直行，前后稍微移动车辆完成切换。

在进入或退出 4L 模式时，若未出现四驱换挡延时提示，应一直保持车辆静止，挡位保持在 N 挡，直至模式切换完成，否则可能损坏分动器。

- › 4L 模式下行驶时，若挡位切换至手动模式，陡坡缓降系统会自动开启，为保证行车安全，此情况下不要将陡坡缓降系统关闭。

⚠ 注意

- › 请勿长时间使车辆处于拔河、飞车（发动机转速失去控制后急剧上升，超过最高允许转速并达到危险程度的现象）等非正常使用的场景，否则可能会造成相关部件损伤，影响车辆使用寿命。
- › 禁止在 4H 和 4L 模式下做两驱轮毂测试（包含前轮不转，后轮在滚道或者冰雪路面持续打滑操作）。
- › 确保车辆四轮轮胎滚动半径一致：
如果更换轮胎，须同时更换车辆的四条轮胎，同时四条轮胎的品牌型号须保持一致；
如果轮胎胎压报警，须及时确认，及时补足胎压，消除报警；
如果暂时无法保证轮胎一致性（包括更换非全尺寸备胎），须使用 2H 模式行驶（行驶里程不大于 50 公里），同时须尽快更换同规格同型号轮胎。
- › 避免飘移工况操作。
- › 在高附着路面（如正常公路、水泥地面），不可使用 4H 和 4L 模式。

- › 使用千斤顶举升 4H 和 4L 模式下的车辆时，禁止启动发动机或转动轮胎。否则，可能使车辆脱离千斤顶并向前冲出，这十分危险。

操作

驾驶

视听系统

安全性

紧急情况

维护保养

技术数据

索引

差速锁

车辆装备

请注意，本手册包含了该车型系列的所有标准装备、国别装备和特殊装备。因此，本手册中所描述的某些装备或功能可能并未装配在您的车辆上或仅在某些市场提供。具体配置信息，请查阅相关销售资料或咨询您购车的经销商。

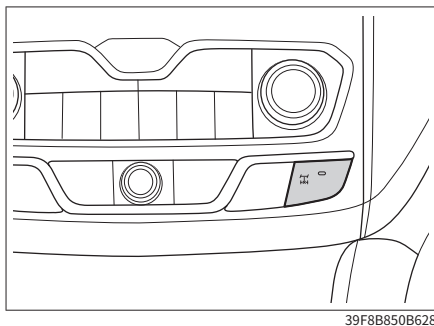
差速锁简介

当某个驱动轮打滑时，差速锁可以确保另一侧驱动轮仍然能够获得足够的扭矩，以使车辆获得较大的驱动力，从而脱离困境。

⚠ 警告

- 禁止对车辆的动力总成和传动系统进行改装，以免损坏差速锁。
- 禁止在铺装路面使用差速锁。
- 差速锁仅用于车辆脱离困境时使用，脱困后应立即解除差速锁。
- 差速锁锁止后应小心控制车辆，禁止紧急转向，否则会严重影响车辆的稳定性，增加事故风险。

后桥电控差速锁


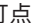


手动锁止

i 提示

必须满足以下基本条件，才能正常锁止：



- 车速小于 4 公里/小时。
- 左右轮速差小于 50 转/分时。
- 转向辅助功能未激活。

启动发动机后，按压  按钮，当此按钮上的指示灯点亮，且仪表上  指示灯显示为绿色时，表示后桥差速锁锁止成功。



⚠ 警告

差速锁锁止后，应减少大角度转弯，否则可能会损坏车辆部件。

i 提示

后桥差速锁处于解锁状态下时，按压  按钮，此按钮上指示灯闪烁几秒钟后熄灭，且仪表上  指示灯闪烁（黄色）几秒钟后熄灭，提示后桥差速锁锁止条件不满足。请保证条件满足后再操作。

手动解锁


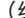
后桥差速锁锁止后，再次按压  按钮，当此按钮上的指示灯和仪表上  指示灯熄灭时，表示后桥差速锁解锁成功。

i 提示



当车辆出现解锁困难时，可以左右轻打方向盘辅助车辆解锁。

超速报警

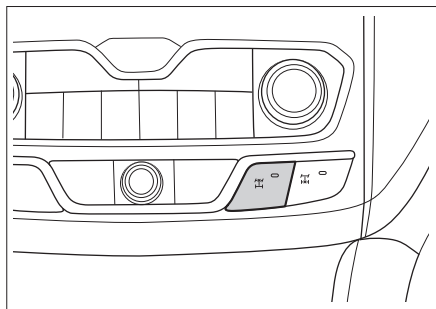
后桥差速锁锁止后，车速提高至 28~38 公

里/小时，按钮上指示灯闪烁，且仪表上指示灯闪烁（绿色）时，提示驾驶员应降低车速。

超速自动解锁

后桥差速锁锁止后，车速超过 38 公里/小时，后桥差速锁自动解锁，按钮上指示灯和仪表上指示灯熄灭。

前桥电控差速锁




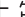
D414DEB3CA05

手动锁止

提示

必须满足以下基本条件，才能正常锁止：



- › 车速小于 4 公里/小时；
- › 后桥差速锁处于锁止状态。
- › 行驶模式处于 4L 模式。
- › 左右轮速差小于 50 转/分时。

按压按钮，当此按钮上的指示灯点亮，且仪表上指示灯显示为绿色时，表示前桥差速锁锁止成功。



警告

差速锁锁止后，应减少大角度转弯，否则可能会损坏车辆部件。



提示

前桥差速锁处于解锁状态下，按压按钮，此按钮上的指示灯闪烁几秒钟后熄灭，且仪表上指示灯闪烁（黄色）几秒钟后熄灭，提示前桥差速锁锁止条件不满足。

手动解锁

前桥差速锁锁止后，可通过以下方法解锁，解锁后按钮上指示灯和仪表上指示灯


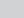
熄灭。

- › 按压按钮，可解锁前桥差速锁。
- › 按压按钮，可解锁后桥差速锁，同时前桥差速锁也会解锁。
- › 驱动模式退出 4L 模式后，可解锁前桥差速锁。



提示

当车辆出现解锁困难时，可以左右轻打方向盘辅助车辆解锁。

超速报警

前桥差速锁锁止后，车速提高至 28~38 公里/小时，按钮上指示灯闪烁，且仪表上指示灯闪烁（绿色）时，提示驾驶员应降低车速。

超速自动解锁

前桥差速锁锁止后，车速超过 38 公里/小时，前桥差速锁会自动解锁，按钮上指示灯和仪表上指示灯熄灭。

操作

驾驶

视听系统

安全性

紧急情况

维护保养

技术数据

索引

泊车辅助系统

车辆装备

请注意，本手册包含了该车型系列的所有标准装备、国别装备和特殊装备。因此，本手册中所描述的某些装备或功能可能并未装配在您的车辆上或仅在某些市场提供。具体配置信息，请查阅相关销售资料或咨询您购车时的经销商。

安全提示

警告

- ▶ 泊车辅助系统仅是一种辅助工具，不能代替驾驶员对外界情况的判断。在任何情况下，驾驶员都应该对车辆的安全性负责，并在泊车或类似操作时，随时观察车辆周边情况。
- ▶ 泊车辅助系统存在盲点，可能探测不到某些区域的障碍物。因此，在泊车或类似操作时，请务必确保车辆附近没有儿童或动物。

注意

- ▶ 倒车时，应确认货箱门已完全关闭。

- ▶ 禁止敲击摄像头。
- ▶ 禁止使用具有磨损性或尖锐的物体清洁摄像头。
- ▶ 使用高压水清洗车辆时，请不要喷射摄像头周围。否则，可能导致摄像头内部进水，造成系统故障或引起火灾等。

提示

泊车辅助系统的雷达探测装置受超声波特性影响，在下列情况下，可能会造成无法探测或探测不良，并非系统故障：

- ▶ 障碍物为铁丝网、篱笆、柱子、绳索等细小的物体时。
- ▶ 障碍物为雪、棉质或表面易吸收声波的物质时。
- ▶ 障碍物为锐角反射体或锥状物体时。
- ▶ 在草地或崎岖不平的路面行车时。
- ▶ 在坡路上倒车时。
- ▶ 周围有同频率的超声波杂音，如：金属声、高压气体排放声、车辆喇叭正对传感器鸣叫时。

- ▶ 传感器表面附着了异物时。

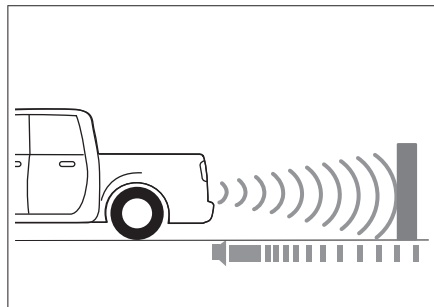
为保证系统正常工作，必须使传感器保持清洁，无积雪和冰等覆盖物。

禁止使用具有磨损性或尖锐的物体清洁传感器。

请用软布擦拭或用水（低水压）清洗，将传感器表面洗干净。不可用高压水枪正对传感器进行冲洗。

倒车雷达

系统简介



0231B111F007

倒车雷达是一种雷达探测装置。倒车时，通过传感器探测车辆的后方是否有障碍物以及障碍物距离的远近，并用声音提示，从而辅助驾驶员安全、轻松地泊车。

使用方法

- ▶ 点火开关处于 ON 模式或发动机运转时，将换挡杆切换至 R 挡，倒车雷达自动开启。
- ▶ 退出 R 挡，倒车雷达自动关闭。

i 提示

对于装配全景环视影像的车辆，当您使用全景环视影像时，倒车雷达将联动开启；当全景环视影像关闭时，倒车雷达将联动关闭。

探测范围及报警方式

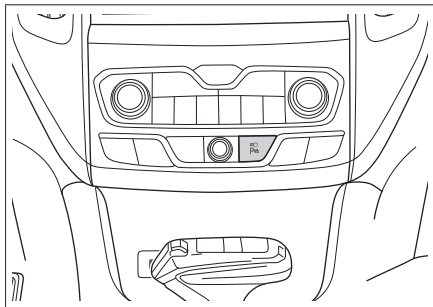
倒车时，车辆正后方约 1.5 米范围内探测到障碍物时开始发出报警。

随着车辆与障碍物距离的缩短，报警声音的频率将逐渐升高，当障碍物与车辆的距离在约 0.4 米以内时，长鸣报警，此时不得再继续倒车，以避免发生碰撞。

全景环视影像系统简介

全景环视影像通过四个摄像头摄取车辆周边影像，并将影像信号输送到显示屏进行显示，从而辅助驾驶员安全、轻松地操控车辆，避免碰撞。

使用方法



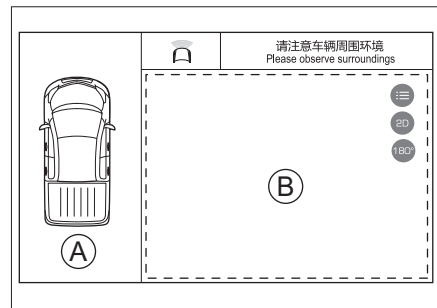
- ▶ 电源开关位于 ON 模式或车辆启动后，按压按钮，可开启或关闭全景环视影像。
- ▶ 挂入 R 挡，全景环视影像自动开启。
- ▶ 低速自动开启
通过多媒体显示屏【车辆设置】>【泊车

设置】>【AVM 设置】可以开启或关闭【低速环视自动开启】功能。

功能开启后，启动车辆，挡位由 P 挡或 N 挡切换至 D 挡且车速低于 15 公里/小时，全景环视影像自动开启。

- ▶ 挂入 P 挡，全景环视影像自动关闭。
- ▶ 若前行车速超过 15 公里/小时，全景环视影像自动关闭。

影像切换



Ⓐ 俯视图

Ⓑ 影像区域

- ▶ 挂入 D 挡，影像区域自动切换至前视影像。

操作

驾驶

视听系统

安全性

紧急情况

维护保养

技术数据



索引

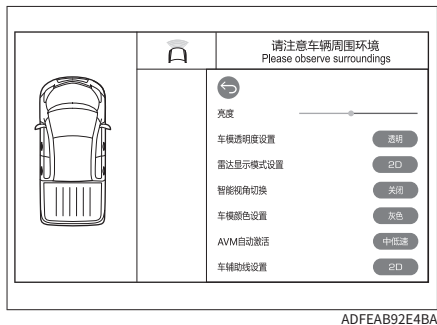
- › 挂入 R 挡，影像区域自动切换至后视影像。
- › D 挡时，开启左转向灯，影像区域自动切换至左前轮影像。
- › D 挡时，开启右转向灯，影像区域自动切换至右前轮影像。
- › 影像区域显示前视影像或后视影像时，触摸影像区域的【180°】按钮，可以放大显示影像。

⚠ 注意

若车门打开或外后视镜折叠，则对应侧的影像将无法正常显示。

系统设置

触摸影像区域上的  按钮，影像区域显示系统设置界面。触摸  按钮，退出设置界面。



› 亮度

拖动滑块可以设置影像显示亮度。

› 车模透明度设置

3D 影像模式下，反复触摸车模透明度设置按钮，可以切换车模透明度。

› 雷达显示模式设置

反复触摸雷达显示模式设置按钮，可以切换雷达显示模式。

显示设置后，当检测到障碍物时，设置的显示区域显示雷达标识。

› 智能视角切换

3D 影像模式下，通过此按钮可以将智能视角切换功能可以设置为开启或关闭。

功能开启后，3D 影像模式下，车速低于 10 公里/小时，当检测到障碍物时，自动切换至对应的视角影像。

› 车模颜色设置

通过此按钮，可以选择不同的车模颜色。

› AVM 自动激活

选择低速开启后，车速低于等于 15 公里/小时，开启转向灯，全景环视影像自动开启。

选择中低速开启后，车速低于等于 30 公里/小时，开启转向灯，全景环视影像自动开启。

关闭转向灯或车速超过一定值时，全景环视影像自动关闭。

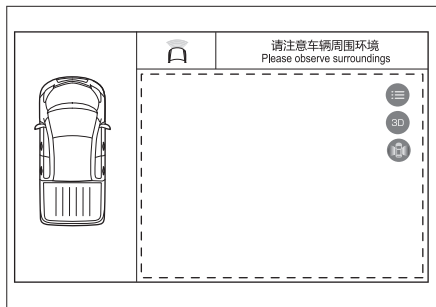
› 车辅助线设置

车辅助线能够显示车身宽度，并根据方向盘的转动角度计算出车辆的运动轨迹，辅助驾驶员泊车。


反复触摸车辅助线设置按钮，可以切换辅助线的显示模式。

影像模式切换

触摸影像区域上的【2D】按钮，影像模式切换为 3D 影像模式。



5929579068EC

- › 3D 影像模式下，车速低于 10 公里/小时，触摸左侧俯视图车辆区域，俯视图车辆周边显示八方位按钮，触摸不同方位的按钮，影像区域显示该按钮所对应的 3D 影像。
- › 触摸【3D】按钮，切换为 2D 影像模式。
- › 触摸  按钮，影像区域切换至左右前轮分区影像，以方便更好通过狭窄区域。
- › 3D 影像模式下，如果有车门打开，自动切换至“从打开车门一侧看向车辆中心”

影像。

道路标定功能

通过多媒体显示屏【车辆设置】>【泊车设置】>【AVM 设置】界面可以进行道路标定或恢复出厂标定。

提示

因多媒体主机系统版本、主题风格不同，道路标定或恢复出厂标定开关路径可能会略有不同，具体请以实车为准。

车辆在使用过程中，因装载货物、车辆颠簸或零部件老化等原因导致摄像头位置发生变化时，可能会引起影像拼接错位、模糊、失真等情况。此时，可以通过道路标定功能对影像拼接效果进行优化。

具体标定方法及要求，请参见多媒体显示屏上的提示信息。

操作

驾驶

视听系统

安全性

紧急情况

维护保养

技术数据

索引

胎压监测系统

车辆装备

请注意，本手册包含了该车型系列的所有标准装备、国别装备和特殊装备。因此，本手册中所描述的某些装备或功能可能并未装配在您的车辆上或仅在某些市场提供。具体配置信息，请查阅相关销售资料或咨询您购车时的经销商。

胎压监测系统简介

胎压监测系统（TPMS）可以实时监测轮胎压力和温度，并在轮胎出现异常时及时报警，以提醒驾驶员采取相应措施，从而避免发生事故。

⚠ 注意

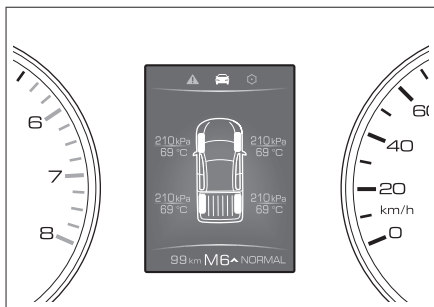
- › 如果更换的轮胎为非纯正备件，可能会影响 TPMS 的正常工作。
- › 安装了轮胎防滑链或车轮被覆盖时，TPMS 可能无法正常工作。
- › TPMS 可能因无线电干扰而无法正常工作。
- › 更换轮胎或轮胎换位后，请尽快与服务商

联系，重新设置 TPMS。

i 提示

- › TPMS 并不能取代正常的轮胎保养。即使 TPMS 没有报警，也应该经常检查轮胎并确保其胎压正常。
- › 车辆行驶所产生的热量、外部环境以及行驶时间等因素会影响轮胎压力。一般情况下，胎压会有 30 千帕左右的波动，这是正常现象。
- › TPMS 不能监测备胎的胎压。

监测功能



23F130A007B1

按压方向盘上的 ◀ 或 ▶ 按钮，将仪表切换至行驶数据界面，然后按压 ▲ 或 ▼ 按钮，将行驶数据界面切换为胎压监测界面，可以实时查看四个在用轮胎的压力和温度信息。

报警功能

当轮胎压力过低或温度过高时，组合仪表将进行如下报警：

- › 信息中心弹出相应的报警界面，异常轮胎的压力值或温度值闪烁报警。
- › 组合仪表上的 (!) 警告灯点亮。

如果行车中出现轮胎报警信息，应避免急转弯和突然制动。请降低车速，并驶入安全地带，尽快停车。

车辆装备

请注意，本手册包含了该车型系列的所有标准装备、国别装备和特殊装备。因此，本手册中所描述的某些装备或功能可能并未装配在您的车辆上或仅在某些市场提供。具体配置信息，请查阅相关销售资料或咨询您购车时的经销商。

巡航控制系统简介

在笔直畅通的高速公路上驾驶时，巡航控制系统可使您不用脚踩加速踏板，而使车辆保持在设定的车速行驶。

⚠ 警告

- 巡航控制系统仅是一种辅助工具，不能代替驾驶员对道路及交通状况的判断，更不能代替驾驶员驾驶。在任何情况下，驾驶员都应该对车辆的安全性负责，必须时刻集中精力谨慎驾驶。
- 为避免误操作巡航控制系统，不使用此系统时请将其关闭。
- 不正确地使用巡航控制系统会导致撞车事故。

- 只有在气候条件良好，行驶在畅通的高速公路上时，才可使用巡航控制系统。
- 在诸如市区、蜿蜒道路、湿滑路面、大雨天或其他恶劣气候条件下，不建议使用巡航控制系统。
- 在坡路上行驶时，禁止使用巡航控制系统。上下坡行驶时，此系统不能维持设定的车速。
- 巡航控制系统启动时，禁止驾驶员离开驾驶位置。
- 为保证车辆燃油经济性，请不要高挡位低速行驶，或低挡位高速行驶。
- 启动巡航控制系统后，若想尽快使车辆减速，应正常踩下制动踏板。

使用方法

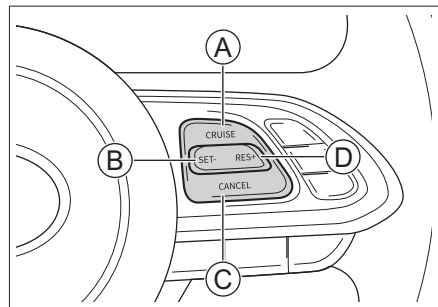
📌 提示

由于巡航控制系统是为车辆在高速公路和其他条件良好的公路上行驶时而设计的，所以巡航车速需满足以下范围：

- 装配 GW4D20M 发动机车型的巡航车速

范围在 30~170 公里/小时范围内。


- 装配 GW4C20B 发动机车型的巡航车速范围在 30~150 公里/小时范围内。



9C584850E962

- A 启动/关闭按钮
- B 车速设定/减速按钮
- C 解除车速设定按钮
- D 恢复车速设定/加速按钮

启动系统

- 按压【CRUISE】按钮，组合仪表上的  指示灯点亮，表示巡航控制系统已开启。
- 调整至所需车速，按压【SET-】按钮，

操作

驾驶

视听系统

安全性

紧急情况

维护保养

技术数据

索引

当前车速被设定并保持此车速行驶，信息中心上将显示巡航车速设置信息。

⚠ 注意

禁止在 1 挡进行巡航控制。

装配 GW4C20B 发动机的车型禁止在 4L 模式下进行巡航控制。

i 提示

对于手动挡车辆：建议 5 挡车速在高于 65 公里/小时，6 挡车速在高于 75 公里/小时的情况下设定巡航车速，否则容易造成车速不稳。

提高车速

提高设定的车速，有以下三种方法：

- › 按压【RES+】按钮，可提高车速。
- › 长按【RES+】按钮，可持续提高车速，当达到希望的车速时，松开按钮即可。
- › 踩下油门踏板将车辆加速至所需车速，按压【SET-】按钮以设定新的车速。

降低车速

降低设定的车速，有以下三种方法：

- › 按压【SET-】按钮，可降低车速。
- › 长按【SET-】按钮，可持续降低车速，当达到希望的车速时，松开按钮即可。
- › 踩下制动踏板或离合踏板将车辆降低至所需车速，按压【SET-】按钮以设定新的车速。


暂时加速

如果想在车速设定期间暂时加速，可以踩下油门踏板。加速后，松开油门踏板将恢复至设定的车速。

解除设定车速

解除设定的车速，有以下两种方法：

- › 踩下制动踏板或离合踏板。
- › 按压【CANCEL】按钮。


解除设定的车速后，系统并未关闭，组合仪表上的  指示灯仍点亮。

恢复设定车速

解除车速设定后，巡航控制系统未关闭。当

车速达到系统要求时，按压【RES+】按钮，将自动恢复到解除前设定的车速。信息中心上将再次显示巡航设置信息。

关闭系统

按压【CRUISE】按钮，将关闭巡航控制系统，并取消先前设定的车速，组合仪表上的  指示灯熄灭。

车辆装备

请注意，本手册包含了该车型系列的所有标准装备、国别装备和特殊装备。因此，本手册中所描述的某些装备或功能可能并未装配在您的车辆上或仅在某些市场提供。具体配置信息，请查阅相关销售资料或咨询您购车时的经销商。

不停车电子收费系统

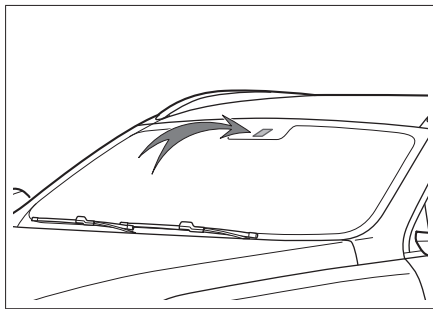
系统简介

不停车电子收费系统是用于高速公路或桥梁收费站的自动收费系统（以下简称：ETC）。

通过安装在车辆风挡玻璃上的 ETC 设备与收费站 ETC 车道上的微波天线进行通讯，进行后台结算处理，从而实现车辆通过收费站时无需停车、自动收费的目的。

ETC 设备

ETC 设备位于前风挡玻璃内侧，内后视镜的底座内。



00246686AB7C

当点火开关切换至 ON 模式时，ETC 设备自动开启，同时蓝牙功能开启。

⚠ 注意

- › 如果前风挡玻璃很脏或有大量积雪，请及时清理，以免影响通讯。
- › 图示仅为位置示意，具体车型请以实车为准。

使用 ETC 之前

首次使用 ETC 之前，必须预先设置并激活 ETC 设备。具体方法如下：

1. 使用购车时预留的手机号登录微信小程序“长城 e 智行”，依据提示完成 ETC

账户开通，例如：开户、代扣签约等。

扫描下方二维码，可快速打开微信小程序。



2. ETC 设备激活。

将点火开关切换至 ON 模式，ETC 设备的蓝牙功能自动开启。打开手机蓝牙，通过小程序搜索 ETC 设备并进行激活。激活成功后才能正常使用 ETC。

⚠ 注意

在对不停车电子收费系统进行激活、重新安装或更改信息等操作时，若提示“数据写入异常”、“请勿重试”等相关信息，请及时联系服务商进行处理，避免您再次操作失败导致 ETC 设备永久不可用。

i 提示

- › ETC 设备只能同时连接 1 部手机蓝牙。手

操作

驾驶

视听系统

安全性

紧急情况

维护保养

技术数据

索引

机系统版本需满足：苹果 iOS 6.0 以上版本或 Android 4.3 以上。

- › 关于 ETC 的更多功能，详见“长城 e 智行”，或咨询您购车时的经销商。

使用 ETC

通过 ETC 车道时，请您与前车之间保持足够的距离，并充分减速（建议不超过 20 公里/小时，或遵循 ETC 车道的限速要求），确保您可以在 ETC 闸门打开后安全通过。

如果 ETC 交易正常，系统会发出 1 声短“嘀”，同时 ETC 闸门打开。

如果 ETC 交易异常，系统会发出 3 声短“嘀”，闸门将无法打开，此时请遵循收费站工作人员的指示。并及时联系服务商进行检修。

注意

- › 在 ETC 车道行驶时，不要注视道路两侧的感应设备或信息显示屏，以免影响行车安全。
- › 若您的车辆出厂时已装配了 ETC，请勿再

另行加装其他 ETC 设备，以免出现相互干扰无法使用的情况。

ETC 设备声音提示

工作状态	声音提示
交易正常	1 声短“嘀”
交易异常	3 声短“嘀”
蓝牙连接正常	1 声短“嘀”
自检异常或故障时	1 声长“嘀”
设备脱落或异常拆卸后报警	2 声长“嘀”

车辆装备

请注意，本手册包含了该车型系列的所有标准装备、国别装备和特殊装备。因此，本手册中所描述的某些装备或功能可能并未装配在您的车辆上或仅在某些市场提供。具体配置信息，请查阅相关销售资料或咨询您购车时的经销商。

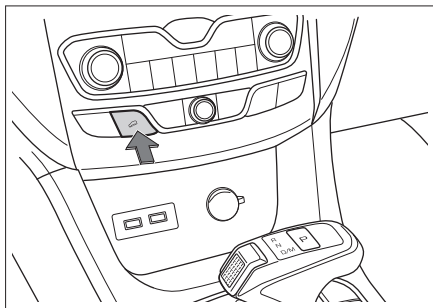
陡坡缓降系统简介

陡坡缓降系统（HDC）可以在车辆下坡时，主动对车辆进行制动，确保驾驶员能够匀速安全地驶下陡坡。




警告

- › HDC 只是起辅助作用。在任何时候驾驶员都应该对车辆的安全性负责，并且时刻留意周围的交通情况。
- › 当坡度过大时，HDC 可能无法使车辆保持匀速地驶下陡坡，此时您可以通过踩下制动踏板来控制车速。

使用方法



点火开关处于 ON 模式或发动机运转时，按压按钮，可以开启或关闭 HDC。

- › 开启 HDC 后，组合仪表上的  指示灯点亮。
- › 关闭 HDC 后，组合仪表上的  指示灯熄灭。
- › 当 HDC 工作时，组合仪表上的  指示灯闪烁。

提示

- › 建议在较低挡位使用 HDC。
- › 若车速超过 60 公里/小时，HDC 自动关

闭。

- › 开启 HDC 后，仍然可以通过踩制动踏板或油门踏板调整车速。

操作

驾驶

视听系统

安全性

紧急情况

维护保养

技术数据

索引

行驶辅助系统

车辆装备

请注意，本手册包含了该车型系列的所有标准装备、国别装备和特殊装备。因此，本手册中所描述的某些装备或功能可能并未装配在您的车辆上或仅在某些市场提供。具体配置信息，请查阅相关销售资料或咨询您购车时的经销商。

安全提示

关于行车安全

切勿因车辆装配了行驶辅助系统而冒险行车，要始终保证车速和驾驶风格与视野、天气、路面、交通状况相适应。

关于改装

对悬架进行改装或使用非指定规格的轮胎或车轮，都将对行驶辅助系统造成影响，并可能导致系统故障。

关于声音和振动

- 某些行驶辅助系统（如防抱死制动系统）工作时可能产生振动或听到电机工作的声音，这并不表示有故障。

- 由于蓄电池亏电而跨接启动车辆时，发动机可能不会平稳运转且防抱死制动系统或电子稳定控制系统警告灯点亮，这是由于蓄电池电压过低引起的，这并不表示防抱死制动系统或电子稳定控制系统有故障。

防抱死制动系统

车辆紧急制动或在湿滑路面行驶期间施加制动时，防抱死制动系统（ABS）有助于防止车轮抱死，以保持对车辆的转向控制。

注意

紧急制动时，请不要分数次、小力度地踩制动踏板。否则，会加长制动距离。

ABS 并非为缩短车辆的制动距离而设计。尤其在下列情况下，与没有装配 ABS 的车辆相比，您的车辆可能会需要更长的制动距离，请务必与前方行驶的车辆保持足够的安全距离：

- 在泥泞、砂砾或积雪路面上行驶时。
- 在装配轮胎防滑链的情况下行驶时。
- 在颠簸路面上行驶时。
- 在坑洼路面或不平路面上行驶时。

下列情况下，ABS 可能无法有效工作：

- 超出轮胎抓地性能的极限（如在积雪路面上使用过度磨损的轮胎）时。
- 在湿滑路面上高速行驶时。

电子制动力分配系统


车辆制动时，电子制动力分配系统（EBD）将自动调节前、后轴的制动力分配比例，提高制动效能，并配合 ABS 提高制动稳定性，从而保证车辆的平稳。

制动力辅助系统

非常迅速地踩下制动踏板时，可触发制动力辅助系统，以协助增大制动效果，并缩短在紧急制动时的刹车距离。

电子稳定控制系统

电子稳定控制系统（ESC）可帮助降低侧滑危险和在某些行驶状况下通过对单个车轮进行制动来改善行驶稳定性。

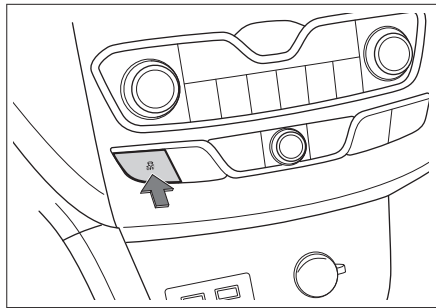
电子稳定控制系统发挥作用时，组合仪表上的  ESC 指示灯闪烁。此时，一定要加倍小心。

i 提示



一般情况下，ESC 应始终处于开启状态。仅在以下特殊情况下，才能关闭该系统：

- › 当装配了防滑链行驶时。
- › 当在深雪或松软的路面上行驶时。
- › 当车辆被卡死，需要把车辆摇松时。

以上情况结束后，应立即重新打开 ESC。

关闭/开启方法

BFC010B6BA1D

车辆启动后，按压  ESC 关闭按钮，组合仪表上的  ESC 关闭指示灯点亮，表示系统已关闭；再次按压，可重新开启 ESC。

i 提示

以下情况将自动开启 ESC：

- › 每次启动发动机时。
- › 车速超过 80 公里/小时时。

二次碰撞缓解系统

二次碰撞缓解系统 (SCM) 可在车辆发生第一次碰撞 (安全气囊起爆) 后，自动对车辆施加制动，以降低车速或停止车辆，进而降低发生二次碰撞事故的几率和伤害程度。

牵引力控制系统

车辆在湿滑路面上起步或加速时，牵引力控制系统 (TCS) 有助于保持驱动力并防止驱动轮空转。

上坡辅助系统

在坡道起步时，驾驶员松开制动踏板后，上坡辅助系统 (HHC) 可保持制动力约 2 秒，有效防止溜车。

⚠ 警告

当在坡度大于 30% 的坡道起步时，车辆可

会发生溜车。因此不要过度依赖此功能，请注意安全驾驶。

防侧翻系统

车辆转弯时，防侧翻系统 (RMI) 通过监测车辆的运动状态，判断是否有侧翻的风险。若有，RMI 将对某个或多个车轮制动减速，以避免车辆发生侧翻事故。

电动助力转向系统

电动助力转向系统通过监测行驶车速，实时调节助力大小，以保证低速转向的轻便和高速转向的稳定，提升安全感。

排放控制系统

车辆装备

请注意，本手册包含了该车型系列的所有标准装备、国别装备和特殊装备。因此，本手册中所描述的某些装备或功能可能并未装配在您的车辆上或仅在某些市场提供。具体配置信息，请查阅相关销售资料或咨询您购车时的经销商。

安全提示

排放控制系统因发动机型号不同会有差异，具体配备请以实车为准。
禁止对发动机或排放控制系统的任何部件进行改装。

氧传感器

氧传感器用来检测排放废气中氧气的浓度，并反馈回发动机 ECU，以调整发动机的空燃比，使其达到最佳的燃烧效率，降低废气中一氧化碳、碳氢化合物和氮氧化物的含量。

催化转化器

催化转化器是安装在车辆排气系统中最重要

的机外净化装置。催化转化器内装有贵金属催化剂，可将一氧化碳、碳氢化合物和氮氧化物等有害气体通过氧化和还原作用转变为无害的二氧化碳、水和氮气。

催化转化器只要正确使用，一般不需要维护，故不要随便拆卸。如需更换时，一定要与发动机匹配。

注意

为避免损坏催化转化器，请注意以下事项：

- › 禁止使用含铅汽油、锰含量超标汽油和硫含量超标汽油。
- › 禁止在燃油量极低的情况下驾驶车辆。如果燃油耗尽会导致发动机熄火（可通过发动机运转不平稳或功率缺失确认），损坏催化转化器。
- › 禁止长时间（5 分钟或更长时间）高怠速运转发动机。
- › 当车辆有发动机故障迹象（如停机或性能下降等），请不要继续驾驶车辆。
- › 禁止在拆下火花塞的状态下运转发动机。
- › 禁止通过推或拉的方式来启动车辆。

- › 禁止加注过多的发动机机油。
- › 请避免催化转化器磕碰。

废气再循环装置

废气再循环装置可以将排气管中的部分废气引入进气管，与新鲜空气混合后进入气缸内燃烧，从而实现废气再循环，有效降低氮氧化物的排放。

增压器

增压器可以改善发动机的燃油经济性，提升整车的动力性与性能，减少发动机废气中颗粒物和氮氧化物等有害成分的排量。

燃油蒸发控制装置

车辆正常行驶时，燃油蒸发控制装置可以使燃油蒸汽进入发动机燃烧，以防止燃油蒸汽进入大气。

曲轴箱排放控制装置

曲轴箱排放控制装置可以将曲轴箱内的混合气（未燃烧的燃油蒸气、水蒸气和废气等）通过连接管导向进气管的适当位置，返回气

缸重新燃烧。这样既可以减少排气污染，又可以提高发动机的经济性。

车载诊断系统

发动机故障警告灯是车载诊断系统的一部分。

装配有车载诊断系统的发动机电子控制模块存储了各种故障数据（尤其是废气排放的故障数据）。如果蓄电池电缆被断开将导致该数据被删除，难以进行快速诊断。因此，检查发动机故障警告灯点亮原因时，请不要断开蓄电池电缆。

车辆对燃油蒸发控制系统诊断时，车辆后部的碳罐截止阀会发出“咚”的正常工作声音。

汽油颗粒捕集器

功能介绍

汽油颗粒捕集器（GPF）是车辆配备的尾气减排系统的组成部分。它可以在微小颗粒物进入大气之前将其进行捕捉，降低对大气的污染。

警告

再生过程中会产生高温，禁止在排气管、汽油颗粒捕集器或隔热板处加装易燃材料。否则，容易酿成火灾事故。

再生程序

在行车过程中，当 GPF 达到一定条件，车辆在满足行车工况时会自动启动再生程序。此时，仪表会出现【颗粒捕集器正在再生】提示。再生程序会将颗粒物进行充分燃烧，使 GPF 处于稳定有效工作的状态。

再生过程中，建议遵循以下行车工况驾驶车辆，直至报警提示信息消除，再生完成。（为便于查看，期间请勿屏蔽该报警提示信息）

- ▶ 尽量选择路况良好的道路上匀速行驶，同时保持挡位在 3 挡及以上，车速大于 80 公里/小时。
- ▶ 避免发动机急速运转。
- ▶ 避免停车或关闭发动机。

注意

▶ 若行车工况不满足，车辆长时间无法自动启动再生程序，仪表会出现【颗粒捕集器需要再生】报警提示。此时，请您启动发动机后（水温表中指示处于中等及以上位置），按再生程序中的行车工况驾驶车辆，使车辆启动再生程序。

未按上述操作执行，会影响发动机、颗粒捕集器的正常工作，可能会造成车辆部件损坏。

- ▶ 必须加注符合国家法规标准的汽油，避免使用燃油添加剂等。防止因油品问题而导致颗粒物增多或催化器中毒。
- ▶ 请定期更换指定型号的机油。

警告

在执行自动再生程序期间，请遵守所有交通法规。

提示

在日常驾驶时，请遵守以下建议：

- ▶ 避免发动机长时间或频繁低转速大油门运

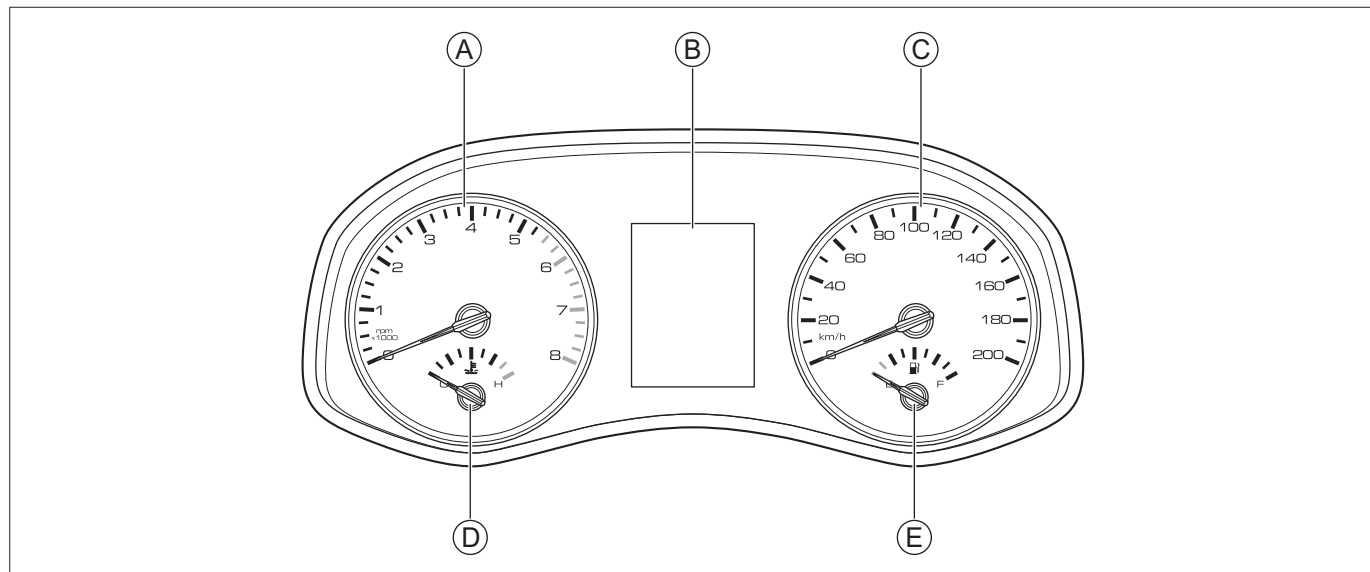
行。

- › 避免发动机长时间或频繁怠速运行。
 - › 避免频繁停车或关闭发动机。
 - › 避免经常性短途驾驶。
-

车辆装备

请注意，本手册包含了该车型系列的所有标准装备、国别装备和特殊装备。因此，本手册中所描述的某些装备或功能可能并未装配在您的车辆上或仅在某些市场提供。具体配置信息，请查阅相关销售资料或咨询您购车时的经销商。

综述



Ⓐ 发动机转速表

Ⓑ 信息中心

Ⓒ 车速表

Ⓓ 水温表

BFCE7D324ABD

操作

驾驶

视听系统

安全性

紧急情况

维护保养

技术数据

索引

⑤ 燃油表

提示

根据车型不同，仪表可能略有不同，请以实车为准。

发动机转速表

显示当前发动机转速。

注意

- › 禁止在红色预警区（超过发动机允许的转速范围内）运行发动机。
 - › 如果在指针处于红色预警区的状态下长时间运转发动机，将对发动机产生不良影响，甚至会损坏发动机。
-

信息中心

显示行车电脑、报警提示信息、小计里程等信息。

车速表

显示当前的行驶速度。

水温表

显示发动机冷却液的大致温度。

注意

当指针靠近红色预警区时，应立即减速并靠近路边停车检查，待发动机水温正常后，方可重新启动发动机。

燃油表

显示油箱中剩余的大概油量。

提示

长时间行驶在坡路上或拐弯时，油箱内的燃油处于移动状态，燃油显示可能不稳。

操作

驾驶

视听系统

安全性

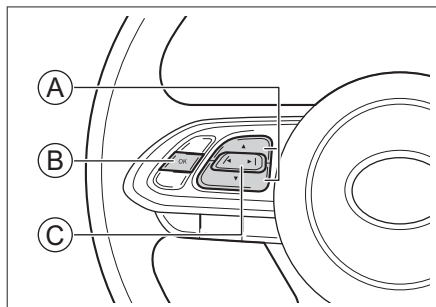
紧急情况

维护保养

技术数据

索引

方向盘按钮



- ① 翻页按钮
- ② 确认按钮
- ③ 选择按钮

翻页按钮

按压 ▲ 或 ▼ 按钮，可查看行驶数据、菜单设置及报警提示信息的各项内容。

确认按钮

在菜单设置界面下按压 【OK】 按钮，可进入当前选定条目的下一级菜单，进行相关设置。

长按 【OK】 按钮，可以暂时屏蔽当前显示

的所有重要报警信息或对某些行驶数据界面上的数据进行清零。

选择按钮

按压 ◀ 或 ▶ 按钮，可切换行驶数据、菜单设置及报警提示信息界面。

当有上级菜单界面时，按压 ◀ 按钮，可返回上级菜单。

行驶数据界面

按压方向盘上的 ◀ 或 ▶ 按钮，切换至行驶数据界面；然后按压 ▲ 或 ▼ 按钮，可以切换行驶数据界面的显示信息。

提示

- › 在小计里程、平均油耗、行驶时间、平均车速界面时，长按方向盘上的 【OK】 按钮，可对相应数据进行清零。
- › 在小计里程 A、行驶时间 A、平均车速 A、平均油耗 A 行驶数据界面，按压方向盘上的 【OK】 按钮，可切换成小计里程 B、行驶时间 B、平均车速 B、平均油耗 B 行驶数据界面。

小计里程 B

显示自上次清零后至今的行驶里程。

长按方向盘上的 【OK】 按钮，可对小计里程 B 数据进行清零。

小计里程 A

显示自上次清零后至今的行驶里程。

点火开关切换至 LOCK 模式 4 小时后，小计里程 A 数据将自动清零。

行驶时间 B

显示自上次清零后至今的行驶时间。

长按方向盘上的 【OK】 按钮，可对行驶时间 B 数据进行清零。

行驶时间 A

显示自上次清零后至今的行驶时间。

点火开关切换至 LOCK 模式 4 小时后，行驶时间 A 数据将自动清零。

平均车速 B

显示自上次清零后至今的平均车速。

长按方向盘上的 【OK】 按钮，可对平均车

速 B 数据进行清零。

平均车速 A

显示自上次清零后至今的平均车速。

点火开关切换至 LOCK 模式 4 小时后，平均车速 A 数据将自动清零。

平均油耗 B

显示自上次清零后至今的平均油耗。

长按方向盘上的【OK】按钮，可对平均油耗 B 数据进行清零。

平均油耗 A

显示自上次清零后至今的平均油耗。

点火开关切换至 LOCK 模式 4 小时后，平均油耗 A 数据将自动清零。


瞬时油耗

显示当前油耗信息。此信息能够帮助您调整驾驶习惯，以达到您所期望的油耗值。

续航里程

根据当前油箱内的燃油量，预测并显示出车辆可以继续行驶的大约距离。

i 提示

- 加油后，续航里程将重新计算。
- 实际的行驶距离将根据驾驶习惯和道路情况而变化。
- 如果组合仪表上的  警告灯点亮，即使显示车辆能够行驶更远，也要加油。

胎压监测

显示轮胎的压力值和温度值。

越野信息

显示车辆当前位置的坡度、海拔、气压的参考值。

i 提示

- 坡度信息显示需要学习标定，首先下载本地地图数据，然后在市政规划道路行驶 10 至 30 分钟即可正常显示。
- 海拔信息显示受卫星信号稳定性影响，可能存在偏差和波动。

数字车速

以数字形式显示当前行驶车速。

菜单设置界面

按压方向盘上的 ◀ 或 ▶ 按钮，切换至菜单设置界面。然后按压 ▲ 或 ▼ 按钮，可查看菜单设置界面内容。

车速报警设置

按压【OK】按钮，可开启或关闭车速报警功能。

开启车速报警功能后，可通过按压 ▲ 或 ▼ 按钮调整报警车速。

当行驶车速达到或超过设置值时，组合仪表会发出警告，提醒您车速过高，请安全驾驶。

行驶数据设置

可以将行驶数据界面的部分显示项目，设置为隐藏或显示。

可对小计里程、平均油耗、行驶时间、平均车速的数据进行一键全部清零。

操作

驾驶

视听系统

安全性

紧急情况

维护保养

技术数据

索引

压力单位

可对压力单位进行设置。

温度单位

可对温度单位进行设置。

里程油耗单位

可对里程油耗单位进行设置。

语言设置

可设置仪表的显示语言。

保养里程

可查看车辆距下次保养的里程。

此信息仅用于提醒您及时保养车辆。

出厂设置

可使信息中心部分内容恢复为出厂时的设置。

报警提示信息

大多数报警提示信息在组合仪表上还会有一个对应的报警指示灯。在显示报警提示信息时，相应的报警指示灯也会亮起。

报警提示信息的优先顺序高于行车电脑信息，在打开点火开关时，报警提示信息将会优先显示出来。

请严格按照报警提示信息的指示进行操作，如无相关指示，请停车检查或咨询服务商。

▲ 注意


- › 不要忽视报警提示信息，否则，可能会对车辆造成严重损坏。
- › 如果报警指示灯亮起，请在确保安全的情况下尽快停车并联系服务商。

重要报警信息

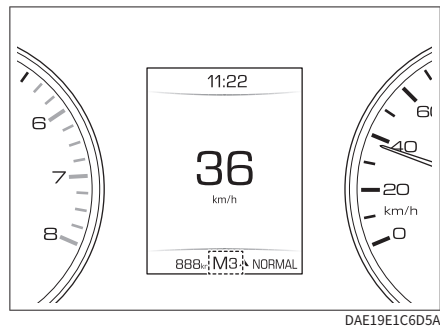
如果存在多个重要报警信息，则会依次循环显示。报警条件撤销后，其对应的报警信息同时撤销显示。

长按方向盘上的【OK】按钮可以屏蔽重要报警信息。

次要报警信息

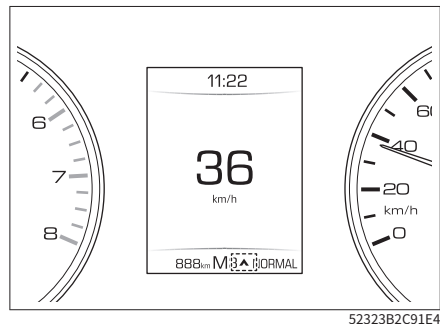
次要报警信息显示几秒后会自动消失，并在信息中心的顶部出现一个  符号，提示您报警信息未解除，而是在后台提示。

挡位显示



点火开关处于 ON 模式时，仪表上的信息中心将显示当前挡位信息。

换挡提示



若当前车速与挡位不匹配，则信息中心将显示换挡提示符号，提醒您升挡或降挡。

∧：提示您升挡。

∨：提示您降挡。

操作

驾驶

视听系统

安全性

紧急情况

维护保养

技术数据

索引

仪表指示灯

车辆装备

请注意，本手册包含了该车型系列的所有标准装备、国别装备和特殊装备。因此，本手册中所描述的某些装备或功能可能并未装配在您的车辆上或仅在某些市场提供。具体配置信息，请查阅相关销售资料或咨询您购车时的经销商。

仪表指示灯

提示

- › 点火开关切换至 ON 模式时，部分指示灯或警告灯会短时点亮，表示正在进行系统自检，属于正常现象。
- › 根据车型配置不同，并非组合仪表上的所有指示灯或警告灯均可点亮。



重要报警信息指示灯

此灯点亮，表示车辆当前存在重要报警信息且有至少一条重要报警信息被手动屏蔽。

警告

不要忽视任何报警提示信息。否则，可能会对车辆造成严重损坏或发生意外事故。

提示

车辆当前存在的所有报警信息，可在仪表的报警信息界面查看。

次要报警信息指示灯

此灯点亮，表示车辆当前存在次要报警信息。

警告

不要忽视任何报警提示信息。否则，可能会对车辆造成严重损坏或发生意外事故。

提示

- › 次要报警信息在仪表信息中心显示数秒后会被自动屏蔽。
- › 车辆当前存在的所有报警信息，可在仪表的报警信息界面

查看。



转向指示灯

左转向灯工作时，左转向指示灯闪烁。

右转向灯工作时，右转向指示灯闪烁。

开启危险警告灯时，转向指示灯及车外所有的转向灯将一起闪烁。

注意

转向指示灯快速闪烁时，通常意味着转向灯损坏，应尽早更换。否则，其他驾驶员将看不到您发出的信号。



灯光开启指示灯

此灯点亮，表示灯光总开关处于开启状态。



位置指示灯

此灯点亮，表示前、后位置灯及牌照灯处于点亮状态。



远光指示灯

此灯点亮，表示远光灯处于点亮状态。



后雾灯指示灯

此灯点亮，表示后雾灯处于点亮状态。



安全带未系警告灯

此灯点亮，表示驾驶员或者副驾驶驾驶员未系安全带。



驻车制动指示灯

此灯点亮，表示已施加驻车制动。

此灯闪烁，表示制动盘温度过高或路面坡度过大，有溜车风险。此时请踩下制动踏板并尽快将车辆停至平坦道路。



驻车制动故障警告灯

此灯点亮，表示电动驻车制动系统出现故障。



自动驻车指示灯

此灯点亮并显示为黄色，表示自动驻车功能开启并处于准备状

态。

此灯点亮并显示为绿色，表示自动驻车功能开启并处于工作状态。



防抱死制动系统故障警告灯

此灯点亮，表示防抱死制动系统出现故障。此时，请联系服务商。

此灯点亮时，车辆仍具有普通的制动能力，但没有防抱死功能。



制动系统故障警告灯

此灯点亮，表示制动液液位过低或制动力分配系统出现故障。

此时，请立即将车辆停放在安全地点，并联系服务商。否则，会造成重大事故。



电子稳定控制系统指示灯

此灯闪烁，表示电子稳定控制系统处于工作状态。

此灯点亮，表示电子稳定控制系统故障。



电子稳定控制系统关闭指示灯

此灯点亮，表示电子稳定控制系统关闭。



巡航控制系统指示灯

此灯点亮，表示巡航控制系统开启。



水温警告灯

此灯点亮，表示发动机冷却系统水温过高。此时，请停车检修，否则会损坏发动机。



燃油低位警告灯

此灯点亮，表示燃油不足。

在坡道或转弯等情况下，因油箱内燃油流动，此灯可能提前点亮。

▲ 注意

禁止在燃油剩余量极低的情况下驾驶车辆。否则，可能会因燃油耗尽而损坏排放控制系统及动力系统。



胎压监测系统警告灯

当胎压监测系统出现故障或者轮胎气压、温度异常时，此灯闪烁一段时间后常亮。此时，请停车检查并联系服务商。



充电警告灯

发动机启动后，此灯点亮，表示充电系统存在故障。请立即将车辆停放在安全地点，并联系服务商。



发动机故障警告灯

发动机启动后，此灯点亮，表示发动机存在影响排放的故障。此时，请联系服务商。

i 提示

若油箱盖未安装到位，可能会导致此灯点亮。



发动机维修警告灯

此灯点亮，表示发动机存在非排放方面的故障。此时，请联系服务商。

▲ 注意

车辆在涉水过程中，因风扇堵转导致此灯点亮，涉水结束后，此灯熄灭，属于正常现象。若涉水结束后，此灯未熄灭，请及时到服务商处进行检修。



机油压力警告灯

此灯点亮，表示机油不足。此时应尽快到安全地点停车并关闭发动机，否则，将严重损坏发动机部件。停歇几分钟后检查机油油量，必要时应添加机油。若油量正常，此灯仍然点亮，请联系服务商。



安全气囊故障警告灯

此灯点亮，表示安全气囊系统出现故障。此时，请联系服务商。



120km/h 报警指示灯

此灯点亮，表示车速已超过 120 公里/小时。



自动变速器过热警告灯

此灯点亮，表示自动变速器油温

过高。发动机启动后，若此灯点亮，应尽快到安全地点停车并关闭发动机，以使变速器冷却。经上述方法处理后，若此灯仍然点亮，请联系服务商。



后桥差速锁指示灯

此灯点亮并显示为绿色，表示后桥差速锁锁止成功。

此灯点亮并显示为黄色，表示后桥差速锁出现故障，请及时到服务商处进行检修。



前桥差速锁指示灯

此灯点亮并显示为绿色，表示前桥差速锁锁止成功。

此灯点亮并显示为黄色，表示前桥差速锁出现故障，请及时到服务商处进行检修。

车辆装备

请注意，本手册包含了该车型系列的所有标准装备、国别装备和特殊装备。因此，本手册中所描述的某些装备或功能可能并未装配在您的车辆上或仅在某些市场提供。具体配置信息，请查阅相关销售资料或咨询您购车时的经销商。

警告提示音

在下列情况下，车辆可能发出警告提示音。

› 启动发动机或车辆行驶期间：

如果驾驶员或副驾驶员安全带未系且超过了特定车速。

如果未释放驻车制动且超过了特定车速。

如果车速达到或超过了设定值。

如果组合仪表上的信息中心出现报警提示信息。

› 点火开关处于 LOCK 模式，打开驾驶员侧车门时：

如果前后组合灯未关。

› 锁止车门时：

如果点火开关未处于 LOCK 模式。

如果智能钥匙被遗忘在车内。

操作

驾驶

视听系统

安全性

紧急情况

维护保养

技术数据

索引

挂车牵引

车辆装备

请注意，本手册包含了该车型系列的所有标准装备、国别装备和特殊装备。因此，本手册中所描述的某些装备或功能可能并未装配在您的车辆上或仅在某些市场提供。具体配置信息，请查阅相关销售资料或咨询您购车时的经销商。

牵引须知

请务必确认您已具备相应的驾驶资质要求，再决定牵引挂车行驶。

决定牵引挂车时，首先应查看您所在地区有关机动车的规定，然后决定牵引方法。

由于每个地区对牵引挂车和使用装置的法规不同，牵引前须咨询当地的服务商。

⚠ 注意

- › 牵引挂车时，请遵守当地的相关法律法规，严禁私自改装。
- › 在新车磨合期内，不要牵引挂车。
- › 在不牵引挂车的时候，请拆下牵引装置。
- › 牵引车的外后视镜应符合法规要求，如不

满足请安装合适的挂车后视镜。

驾驶说明

牵引挂车会影响您车辆的操控性能、制动性能、燃油消耗等。为了您和乘客的安全，保证安全的牵引挂车，请遵循以下驾驶建议。

起步行车

行车前，请确保牵引车与挂车的胎压、灯光和连接装置正常。

请安全装载挂车货物，确保货物被安全固定在挂车上，确保挂车保持水平，否则请不要驾驶车辆。

起步要平稳，避免急加速和紧急制动，特别是在湿滑路面上行驶时，可能会因为打滑而导致车辆失控。

侧风、崎岖道路可能会导致车辆摆动，严重影响操控车辆。任何情况下，只要察觉到车辆有轻微的摆动迹象，双手握紧方向盘，并立即慢慢地降低车速，不要试图通过提高车速来消除摇摆。

应尽量避免牵引车空载而挂车负载。如果无

法避免，由于载荷分布不合理，应低速行驶。

制动

牵引挂车的状态下，会增加车辆的制动距离。因此，应加大与前车的行驶距离。

⚠ 警告

- › 若您的挂车配备有制动系统，请遵守当地的相关规定，正确安装及操作此系统。
- › 切勿将挂车液压制动系统直接连接至牵引车的制动系统。

超车

牵引挂车时，车辆的车身长度加上挂车会变得更长，因此在超车时，需要经过更长的超车距离，才能返回到原来行驶的车道。

倒车

牵引挂车时倒车不同于一般倒车，比较困难，应特别小心并加强练习。

倒车时，用单手握住方向盘的底端，将您的手向左转动，即可将挂车转向左方，向右方

转动，可将挂车转向右方。一定要低速倒车，如有可能可以请他人协助。

转弯

牵引挂车时，转弯要平稳，尽量避免颠簸或突然操作，并应提早开启转向信号灯。转弯时，转弯半径必须比未牵引挂车时大。这样才能使挂车不会碰到路肩、路标、树木或其他物体。

坡路行驶

牵引挂车行驶至较陡或较长的坡路时，应提前减速降挡。根据挂车重量和坡路坡度来决定驾驶速度，以便减少发动机和变速器过热的可能性。

尽量避免在坡路上驻车，如果无法避免，需在牵引车和挂车的轮胎下面放置止动块，并施加驻车制动。

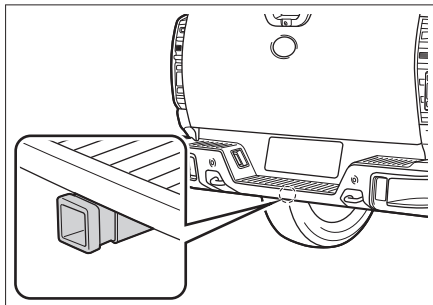
警告

在陡坡上牵引挂车时，一定要特别注意发动机水温表，确定发动机没有过热。

如果发动机水温过高，为了确保安全，应立

即停车，让发动机怠速运转直到冷却。

牵引装置安装点

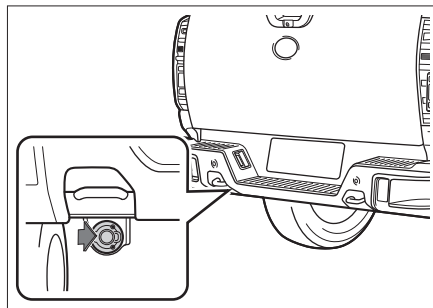


3B366AC1C51A

牵引装置安装点位于车辆后保险杠下部。

牵引装置需车主自行购买。安装时必须遵守牵引装置制造商的操作说明。我们建议由服务商进行安装。

挂车取电口



22AEDC6B8A34

挂车取电口（连接器）位于车辆左侧拖车钩附近，按照图示箭头方向即可开启取电口盖。

本车取电口为 13 针，若挂车（拖车）的连接器是 7 针，则需要自行购置适配器。

取电口对应标准：GB/T 20718-2006、ISO 11446:2004。

操作

驾驶

视听系统

安全性

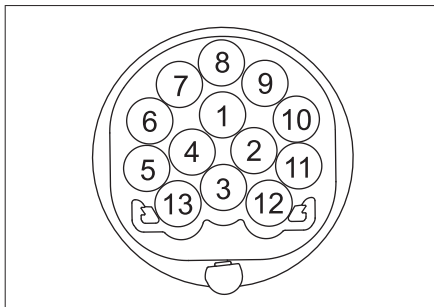
紧急情况

维护保养

技术数据

索引

取电口针脚



1F487C7B483C

针脚号 (接点)	功能
1	左转向灯
2	后雾灯
3	1~2 号和 4~8 号接点的公共回路
4	右转向灯
5	右后位置灯、右后示廓灯、右侧标志灯、后牌照板照明装置
6	制动灯

针脚号 (接点)	功能
7	左后位置灯、左后示廓灯、左侧标志灯、后牌照板照明装置
8	倒车灯
9	常设的供电电源
10	由点火开关控制的供电电源
11	10 号接点回路
12	预留
13	9 号接点回路

⚠ 注意

- › 在挂车上三条回路接点（3、11、13 号接点）禁止连接电器设备。
- › 后牌照板照明装置禁止与 5 和 7 号接点同时连接。

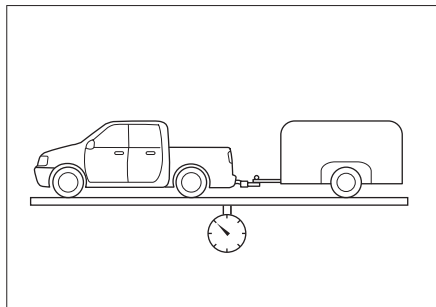
技术参数

车辆的牵引能力将取决于车辆规格、负载、道路情况和挂车规格等。为保证行车安全，请不要超速、超载行驶，具体参数请参照下

表。

项目	数据
发动机型号	GW4C20B
变速器类型	8AT
驱动形式	4WD
最大组合总质量[千克]	5180
最大允许前/后轴荷[千克]	1206/1474
挂车质量（带制动）[千克]	2500
连接点静态垂直载荷[千克]	100

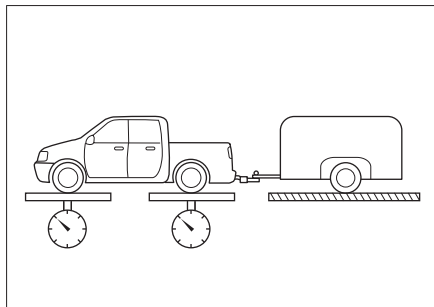
最大组合总质量



61463BE2B5C0

最大组合总质量是指牵引车（包括乘员和货物）、牵引装置和挂车（包括挂车和货物）允许的最大总质量。

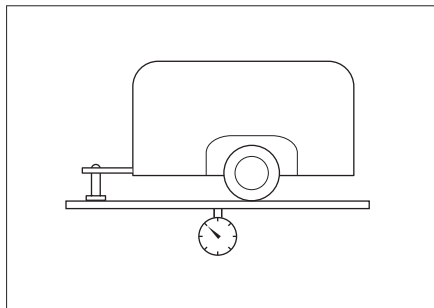
最大允许前后轴荷



5649074AEB3E

最大允许前后轴荷是指牵引车前后轴所允许的最大承载重量。

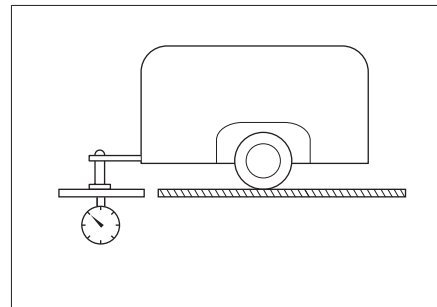
挂车质量



3EC2383426DB

挂车质量是指被允许的挂车总重量，包括挂车和挂车内的货物的重量之和。

连接点静态垂直载荷



426EE37201A0

连接点静态垂直载荷是指车辆在静止状态下，挂车与牵引装置连接处能承受的垂直方向的最大载荷。

操作

驾驶

视听系统

安全性

紧急情况

维护保养

技术数据

索引

3

视听系统

安全提示	106
播放机.....	107
多媒体主机.....	112
导航	133

操作

驾驶

视听系统

安全性

紧急情况

维护保养

技术数据

索引

安全提示

车辆装备

请注意，本手册包含了该车型系列的所有标准装备、国别装备和特殊装备。因此，本手册中所描述的某些装备或功能可能并未装配在您的车辆上或仅在某些市场提供。具体配置信息，请查阅相关销售资料或咨询您购车时的经销商。

关于安全

- › 在使用本系统中的任何功能时应确保不会分散注意力和妨碍安全驾驶。在驾驶过程中，安全操作车辆是首要任务，务必遵守所有交通规则。
- › 在行驶过程中，驾驶员禁止操作本系统，并将系统音量保持在适当大小，以免因注意力不集中而影响行驶安全。
- › 只可在法律允许的地区使用本系统。某些国家或地方性法规可能禁止在驾驶员视野范围内使用显示屏。
- › 禁止拆解或改装本系统。
- › 本系统发生故障后，请立即停止使用并联系服务商，切勿私自修理。

关于使用

- › 为安全起见，车辆开始行驶时，某些功能可能无法操作。
- › 禁止用力按压面板上的按键或旋钮。
- › 禁止重压或使用尖锐物划刻显示屏。
- › 清洁显示屏时，禁止使用有磨砂作用的擦拭物或含有机溶剂的清洁剂。
- › 使用过程中，画面如有抖动现象禁止对显示屏进行敲打。

关于收音机

在行驶中由于路况、天气等环境所致，可能会出现搜索不到电台、有噪音、串台等现象。

关于 USB 存储设备

由于 USB 存储设备的型号众多，本系统不能保证兼容所有的 USB 存储设备。

关于蓝牙

- › 由于手机品牌众多、功能各异，本系统不能保证兼容所有手机。
- › 蓝牙配对时，若无法搜索到本系统蓝牙设

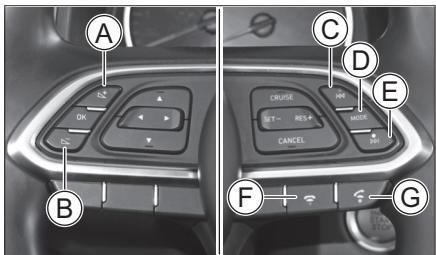
备名称，请重启手机端蓝牙，重新搜索。

- › 蓝牙无法连接时，请将手机端蓝牙的已配对设备删除，再重新配对。
- › 使用过程中，如果蓝牙功能出现异常，请断开蓝牙并重新连接。

车辆装备

请注意，本手册包含了该车型系列的所有标准装备、国别装备和特殊装备。因此，本手册中所描述的某些装备或功能可能并未装配在您的车辆上或仅在某些市场提供。具体配置信息，请查阅相关销售资料或咨询您购车时的经销商。

方向盘按钮



6921BD098238

- Ⓐ 音量加按钮
- Ⓑ 音量减按钮
- Ⓒ 向前跳转按钮
- Ⓓ 模式按钮
- Ⓔ 向后跳转按钮
- Ⓕ 挂断按钮

Ⓒ 接听按钮

音量按钮

按压 按钮，可增大音量。按压 按钮，可减小音量。

跳转按钮

- › 收音机模式下，按压 或 按钮，可在当前波段自动搜索有效电台。
- › 多媒体模式下，按压 或 按钮，可切换曲目。

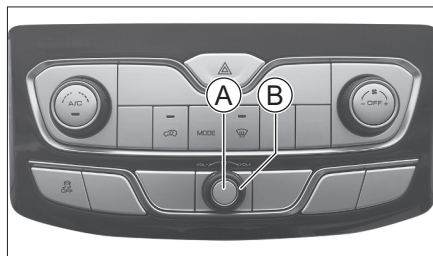
模式按钮

按压【MODE】按钮，可实现音源切换。

蓝牙电话按钮

- › 无来电时按压 按钮，可切换至蓝牙电话界面。
- › 来电时按压 按钮接通电话，按压 按钮挂断电话。
- › 通话过程中按压 按钮挂断电话。

电源开关



C39F4173972A

Ⓐ 电源开关

Ⓑ 音量旋钮

电源开关

- › 按压按钮，可开启或关闭静音功能。
- › 长按按钮，可进入或退出待机模式。

音量旋钮

- › 逆时针旋转旋钮，可以减小媒体音量。
- › 顺时针旋转旋钮，可以增大媒体音量。

外接设备

使用输入接口连接

USB 接口用于连接外接设备，位置如图所示，左侧 USB 接口，用于连接外接设备。



729AA86D103B

i 提示

- ▶ 请确保外部设备与输入接口的连接保持稳定。
- ▶ 禁止在播放过程中随意拔插设备，避免造成系统无法正常识别设备等问题。

媒体规格

本系统支持以下媒体规格：

媒体源	规格
USB	系统支持最大 64G，格式为 FAT16/FAT32/NTFS 的 USB 存储设备。多分区的情况下只识别第一个分区。

媒体源	规格
蓝牙	支持蓝牙 4.2（蓝牙 4.2，兼容 2.1 和 3.0，支持蓝牙低功耗），支持安卓蓝牙协议版本为：A2DP 1.2，AVRCP1.6，HFP 1.6，MAP 1.1，PBAP 1.2。

文件格式

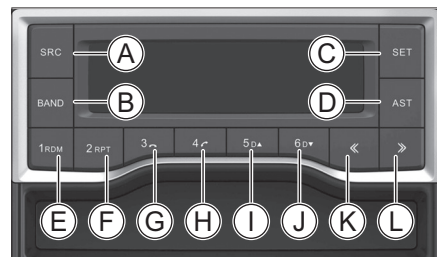
本系统支持以下文件格式：

文件	格式
音频	MP3、WMA、AAC、WAV、FLAC、OGG

i 提示

由于文件特性（如文件品质、比特率、帧速率、分辨率、压缩质量或是否损坏等）、播放环境及存储设备等原因，即使是本系统支持的文件格式，也可能造成无法正常播放的情况。

控制面板



746DB6EBB3F5

- Ⓐ 音源切换按钮
- Ⓑ 收音机按钮
- Ⓒ 设置按钮
- Ⓓ 自动存台/显示切换按钮
- Ⓔ 预存电台 1/随机播放按钮
- Ⓕ 预存电台 2/循环播放按钮
- Ⓖ 预存电台 3/挂断按钮
- Ⓗ 预存电台 4/接听按钮
- Ⓘ 预存电台 5/上一文件夹按钮
- Ⓙ 预存电台 6/下一文件夹按钮
- Ⓚ 向前跳转按钮
- Ⓛ 向后跳转按钮

音源切换按钮

按压【SRC】按钮可切换音源。按收音机→USB→蓝牙音乐顺序循环切换。

当 USB 或者蓝牙音乐未连接时无对应切换功能。

当 USB 及蓝牙音乐都没有连接的情况下，显示屏显示【NO SRC】提示无其他音源。

收音机按钮

非收音机模式，按压【BAND】按钮可切换至收音机模式。

收音机模式下，按压【BAND】按钮可切换波段。

设置按钮

按压【SET】按钮可进入设置选项。

自动存台按钮

收音机模式下，按压【AST】按钮可自动搜索电台，并存储到预存电台按钮中。

显示切换按钮

USB 模式下，按压【AST】按钮可切换显示

内容，查看文件夹名称 FXXXX、音乐名称 TXXXX、播放时间信息等。

预存电台 1~6

收音机模式下，按压按钮可播放相应的预存电台。

长按按钮可将当前频率保存至相应的预存电台按钮中。

播放预存电台时，显示屏上显示对应的预存电台数字 1、2、3、4、5、6。

随机播放按钮

USB 模式下，按压 1RDM 按钮可开启或关闭随机播放模式。显示屏上显示【RDM】，表示开启随机播放模式。

循环播放按钮

USB 模式下，按压 2RPT 按钮可开启或关闭单曲循环播放模式。显示屏上显示【RPT】，表示开启循环播放模式。

挂断按钮

来电时，按压 3☎ 按钮可拒接来电。
通话过程中，按压 3☎ 按钮可挂断电话。

接听按钮

来电时，按压 4☎ 按钮可接听来电。

通话过程中，按压 4☎ 按钮可切换为私密模式，通过与车机连接的手机进行通话，显示屏上显示【PRIVATE】。再次按压 4☎ 按钮切回免提模式，通过车机进行通话。

上一文件夹按钮

USB 模式下，按压 5D▲ 按钮可进入上一文件夹。

下一文件夹按钮

USB 模式下，按压 6D▼ 按钮可进入下一文件夹。

跳转按钮

收音机模式下，按压 << 或 >> 按钮可自动向低/高频搜索电台；按住 << 或 >> 按钮可向低/高频步进，松开按钮停止步进。

USB 模式下，若曲目播放 5 秒后，按压 << 按钮切换至此曲目开头位置重新播放；若曲目播放 5 秒内，按压 << 按钮切换上一曲目。按压 >> 按钮切换下一曲目。

蓝牙音乐模式下，按压 << 或 >> 按钮切换上/下一曲目。

设置

系统设置

1. 按压控制面板上的【SET】按钮，切换至系统设置模式，显示屏上显示【SETUP】。
2. 按压控制面板上的 << 和 >> 按钮，可切换系统设置选项。
3. 旋转音量旋钮，可调整当前选项状态或数值。
 - > 【BT】为蓝牙设置，【BT ON】表示蓝牙开启，【BT OFF】表示蓝牙关闭。
 - > 【HH:MM】为时间设置，【HH】闪烁调整小时，【MM】闪烁调整分钟。
 - > 【REG】为地区设置，【SA 1】南美洲，【ASIA】亚洲，【IRAN】伊朗，【AFRICA】非洲，【SA 2】南非。
 - > 【VOL】为开机默认音量，可调范围 0~40。
 - > 【LCD】为显示屏亮度，分为 1、2、3 三

个等级。

i 提示

进入设置模式后，一段时间无操作，自动退出设置模式。

蓝牙配对

1. 按压控制面板上的【SET】按钮，切换系统设置模式。
2. 按压控制面板上的 << 和 >> 按钮，选择【BT】蓝牙设置。
3. 旋转音量旋钮，开启车机蓝牙。
当显示屏显示【BT ON】，同时蓝牙图标开始闪烁时，表示车机蓝牙开启。
4. 开启蓝牙后，通过手机蓝牙搜索名称为【P-SERIES】的蓝牙设备，根据提示进行配对连接。连接成功后，蓝牙图标常亮。

i 提示

车机蓝牙开启后，若一段时间未连接，则蓝牙自动关闭。

音效设置

1. 长按控制面板上的【SET】按钮，切换至音效设置模式。
2. 按压控制面板上的 << 和 >> 按钮，可切换音效选项。
3. 旋转音量旋钮，可调整当前选项状态或数值。
 - > 【EQ】为预设音效，可选择【JAZZ】、【CLASSIC】、【ROCK】、【POP】、【VOCAL】。
 - > 【BAL】为左右平衡，可调范围：-7~+7。
 - > 【FAD】为前后平衡，可调范围：-7~+7。
 - > 【LOUD】为响度提升，【LOUD】图标点亮表示开启，熄灭表示关闭。
 - > 【BASS】为低音，可调范围：-7~+7。
 - > 【TRE】为高音，可调范围：-7~+7。

i 提示

只有预设音效为【VOCAL】时，才显示

【BASS】和【TRE】设置。

操作

驾驶

视听系统

安全性

紧急情况

维护保养

技术数据

索引

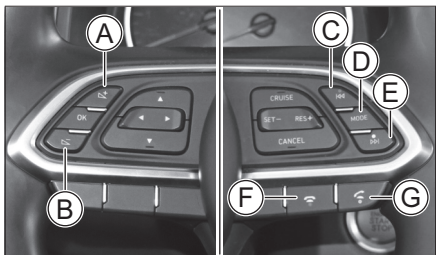
多媒体主机

车辆装备

请注意，本手册包含了该车型系列的所有标准装备、国别装备和特殊装备。因此，本手册中所描述的某些装备或功能可能并未装配在您的车辆上或仅在某些市场提供。具体配置信息，请查阅相关销售资料或咨询您购车时的经销商。

面板介绍

方向盘按钮



6921BD098238

- ① 音量加按钮
- ② 音量减按钮
- ③ 向前跳转按钮
- ④ 模式按钮
- ⑤ 向后跳转按钮

⑥ 挂断按钮

⑦ 接听按钮

音量按钮

按压 按钮，可增大音量。按压 按钮，可减小音量。

跳转按钮

- › 收音机模式下，按压 或 按钮，可在当前波段自动搜索有效电台。
- › 多媒体模式下，按压 或 按钮，可切换曲目。

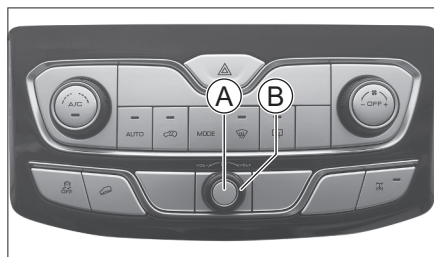
模式按钮

按压【MODE】按钮，可实现音源切换。

蓝牙电话按钮

- › 无来电时按压 按钮，可切换至蓝牙电话界面。
- › 来电时按压 按钮接通电话，按压 按钮挂断电话。
- › 通话过程中按压 按钮挂断电话。

电源开关



863994BDC628

① 电源开关

② 音量旋钮

电源开关

- › 按压按钮，可开启或关闭静音功能。
- › 长按按钮，可进入或退出待机模式。

音量旋钮

- › 逆时针旋转旋钮，可以减小媒体音量。
- › 顺时针旋转旋钮，可以增大媒体音量。

外接设备

使用输入接口连接

双 USB 接口用于连接外接设备，位置如图所示。



F22B4856CEE5

左侧为 USB1 接口，右侧为 USB2 接口。

i 提示

- › 请确保外部设备与输入接口的连接保持稳定。
- › 禁止在播放过程中随意拔插设备，避免造成系统无法正常识别设备等问题。

媒体规格

本系统支持以下媒体规格：

媒体源	规格
USB	系统支持最大 64G，格式为 FAT16/FAT32/NTFS 的 USB 存储设备。多分区的情况下只识别第一个分区。 iPod 设备（iPod、iPhone 等）
蓝牙	支持蓝牙 4.2（蓝牙 4.2，兼容 2.1 和 3.0，支持蓝牙低功耗），支持安卓蓝牙协议版本为：A2DP 1.2，AVRCP1.6，HFP 1.6，MAP 1.1，PBAP 1.2。

文件格式

本系统支持以下文件格式：

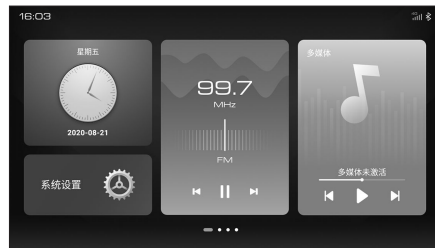
文件	格式
音频	MP3、WMA、AAC、WAV、FLAC、OGG
视频	MP4、M4V、MOV、3GP、WMV、AVI、H.264HP、H.263、MPEG-2 MP、MPEG - 4 ASP、Divx、MKV、XVID

文件	格式
图片	BMP、JPEG、PNG、GIF、TIFF

i 提示

由于文件特性（如文件品质、比特率、帧速率、分辨率、压缩质量或是否损坏等）、播放环境及存储设备等原因，即使是本系统支持的文件格式，也可能造成无法正常播放的情况。

首页 主题一



FF82B804697C

在首页上显示应用卡片，卡片展现应用的功能按钮、状态、信息等内容，可直接进行操作和查看。

操作

驾驶

视听系统

安全性

紧急情况

维护保养

技术数据

索引

触摸任何一个应用卡片，可切换至对应的功能界面或设置界面。

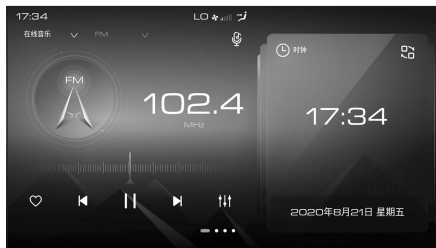
长时间触摸任何一个应用卡片，切换至首页编辑界面。



D634CF4F4DA2

触摸下方应用卡片并拖动到上方，可替换应用卡片。一段时间不操作自动退出编辑界面。

主题二



856E68B86FEE

左侧显示媒体信息，操作方法参考收音机和多媒体。

右侧显示应用卡片信息，左右滑动可切换应用卡片。

触摸非按钮位置，可切换至对应的界面。

主题三

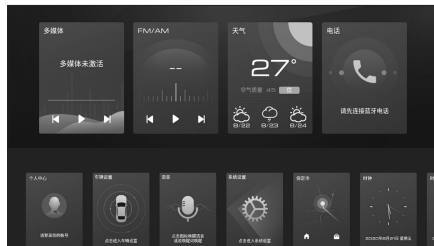


D534384956EA

在首页上显示应用卡片，卡片展现应用的功能按钮、状态、信息等内容，可直接进行操作和查看。

触摸任何一个应用卡片，可切换至对应的功能界面或设置界面。

长时间触摸任何一个应用卡片，切换至首页编辑界面。



B13E7C769465

触摸下方应用卡片并拖动到上方，可替换应用卡片。一段时间不操作自动退出编辑界面。

快捷面板

在大多数界面，从屏幕左端往右滑动，会调出快捷面板。



DE8083DD439C

一段时间不操作会自动退出快捷面板。

› 左上侧显示系统功能快捷开关，直接触摸开关，可开启或关闭对应的功能。对于部分开关，长时间触摸开关，可切换至对应的设置界面。

› 左下侧显示亮度条和音量条，可调节屏幕亮度和音量大小。

› 右上侧显示车辆设置快捷开关，直接触摸开关，可开启或关闭对应的功能。对于部分开关，长时间触摸开关，可切换至对应的设置界面。

触摸【全部】按钮，可查看全部车辆设置快捷开关，并可变更快捷面板显示的车辆设置快捷开关。

› 右下侧显示导航系统的功能按钮，触摸按钮可直接进行操作。

菜单

在首页界面，往左滑动屏幕，切换至菜单界面。



再往左滑动，可翻页查看其他应用。直接触摸应用图标，即可启动并进入相关应用。

长时间触摸任一应用图标，可进入编辑模式，触摸并拖动图标可改变位置。

提示

- › 部分应用需要连接网络才能正常使用，使用过程会产生网络流量。
- › 部分应用界面可能会随内容更新或版本升级而发生变更，请以实车显示为准。
- › 通过应用商店可安装或管理新的应用，安装的应用会显示在应用界面。
- › 在应用内购买会员、收看或下载收费内容、购买相关服务或产品等，需要支付相关费用，请根据需要自愿购买。

› 部分应用为第三方应用，其产品和服务由第三方提供和负责。

语音助理

语音助理可通过识别语音命令，可实现多媒体主机交互操作、车身控制及信息服务查询等，提高驾驶时操作便利性。

交互操作：收音机、多媒体、电话、设置、音量、导航、打开/关闭应用等。

车身控制：空调等。

信息服务查询：天气、新闻、股票、飞机票/火车票、违章、百科、查看帮助等。

使用方法

启动语音助手有以下几种方式：

- › 按压方向盘上的语音按钮。
- › 语音唤醒：说“你好长城炮”或设置的自定义唤醒词。

警告

使用语音助手进行车辆控制时，要注意周围环境及人身安全，防止夹伤、磕碰等严重事

操作

驾驶

视听系统

安全性

紧急情况

维护保养

技术数据

索引

故发生。

语音指令

语音助手可通过识别并执行语音指令，以达到快速控制车辆功能的目的，提高操作便利性。通过语音助手可便捷控制以下功能或系统：

类别	功能	示例
媒体	收音机	打开收音机、打开 FM、调频 98.8 等
	音乐	打开 USB1 音乐、播放音乐、我要听王菲的歌等
	在线节目	打开在线电台、我想听郭德纲的相声等
蓝牙	媒体切换	上/下一个台、上/下一首、上/下一个等
	设置	打开蓝牙、断开蓝牙等
	电话	打电话给张三、拨打 10086、重拨电话等

类别	功能	示例
系统	应用开关	打开高德导航、开启收音机等
	设置开关	打开设置、打开 WIFI、关闭网络等
	显示模式	切换模式、切换到白天模式等
	屏幕控制	屏幕亮一点、屏幕调到最暗等
	音量控制	声音大点、小点声、音量调大等
...

提示

- › 语音识别的成功率会受环境噪声、网络信号、使用习惯、发音等因素影响，具体使用效果以实车使用环境为准。
- › 语音助手部分功能，需要连接网络才能正常使用。

收音机


在菜单界面，触摸【收音机】按钮，切换至收音机界面。包含 FM、AM 和网络电台。

FM

在收音机界面上，触摸左上方【FM】按钮，切换至 FM 界面。



F11A86106B13

- › 触摸  按钮，可识别电台中正在播放的歌曲名称。
- › 触摸 < 或 > 按钮，可调节频率。
- › 触摸左侧的 ☆ 按钮，可对当前电台进行收藏或取消收藏。
收藏后，此按钮变更颜色，此电台会显示在收藏列表中。
- › 触摸 ◀ 或 ▶ 按钮，可搜索并切换有效电

台。

- ▶ 触摸 II 或 ► 按钮，可暂停或恢复播放。
- ▶ 触摸 III 按钮，可切换至声音设置界面。
- ▶ 触摸【电台列表】按钮，显示搜索电台列表。

触摸【搜索】按钮，搜索电台并更新电台列表。

- ▶ 触摸【收藏电台】按钮，显示收藏电台列表。

收藏的 FM 电台显示在收藏电台列表中。

AM

AM 操作与 FM 操作方法一致。

网络电台

在收音机界面上，触摸左上方【网络电台】按钮，切换至网络电台界面。



- ▶ 触摸 Q 按钮，切换至网络电台分类界面，可根据喜好进行选择播放。
- ▶ 触摸 🎵 按钮，可识别电台中正在播放的歌曲名称。
- ▶ 触摸左侧的 ☆ 按钮，可对当前电台进行收藏或取消收藏。

收藏后，此按钮变更颜色，此电台会显示在收藏列表中。

- ▶ 触摸 ◀ 或 ▶ 按钮，可切换电台。
- ▶ 触摸 II 或 ► 按钮，可暂停或恢复播放。
- ▶ 触摸 III 按钮，可切换至声音设置界面。
- ▶ 触摸【电台列表】按钮，显示搜索电台列表。
- ▶ 触摸【收藏】按钮，显示收藏电台列表。

- ▶ 触摸【历史播放】按钮，显示历史播放列表。

多媒体 媒体切换

在菜单界面，触摸【多媒体】按钮，切换至多媒体界面。包含音乐、视频和图片。



- ▶ 音乐：包含 USB1 音乐、USB2 音乐、蓝牙音乐、iPod 音乐和在线音乐。
- ▶ 视频：包含 USB1 视频和 USB2 视频。
- ▶ 图片：包含 USB1 图片和 USB2 图片。

USB 音乐

将存储本系统支持的音频文件的 USB 设备插入车载 USB1 接口或 USB2 接口，可选择 USB1 音乐、USB2 音乐播放。

操作

驾驶

视听系统

安全性

紧急情况










维护保养

技术数据

索引



C461FB294876

- › 触摸  按钮，可识别 USB 音乐中正在播放的歌曲名称。
- › 可选择  (循环播放)、 (单曲循环) 或  (随机播放) 播放模式。
- › 触摸  或  按钮，可切换音频。
- › 触摸  或  按钮，可暂停或恢复播放。
- › 触摸  按钮，可切换至声音设置界面。
- › 触摸右侧展开按钮，可展开列表，分类查看可播放歌曲。


蓝牙音乐

将系统蓝牙与手机蓝牙配对连接，可选择蓝牙音乐进行播放，操作方法请参考 USB 音乐。

提示

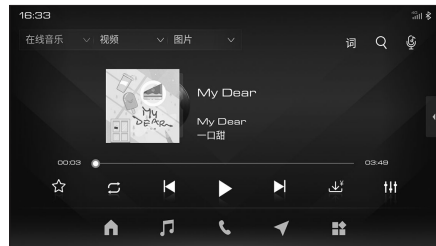
- › 播放蓝牙音乐时，请使用手机自带播放器。如果使用下载的播放器，可能会出现异常情况。
- › 若不能自动播放，请在手机端打开播放器并点击播放。
- › 若无法播放或没有声音，请在【系统设置】→【蓝牙】→【蓝牙连接】→【配对记录】列表里，检查是否开启了播放设备的音频功能。

iPod 音乐






在【系统设置】→【网络】界面，将【苹果手机连接方式】设置为【iPod】。用数据线将苹果手机与车载 USB1 (带  图标) 接口连接，可选择 iPod 音乐播放，操作方法请参考 USB 音乐。

在线音乐

连接网络后，可选择在线音乐播放。



AB12E8ABBDDC

- › 触摸  按钮，可显示或隐藏歌词显示。
- › 触摸  按钮，切换至在线音乐分类界面，可根据喜好进行选择播放。
- › 触摸左侧的  按钮，可对当前播放歌曲进行收藏或取消收藏。当按钮显示为  时，表示此歌曲已被收藏，并收录在收藏列表中。
- › 触摸  按钮，可下载当前播放歌曲。
- › 其余操作方法请参考 USB 音乐。

USB 视频

将存储本系统支持的视频文件的 USB 设备插入车载 USB1 接口或 USB2 接口，可选择 USB1 视频、USB2 视频播放。

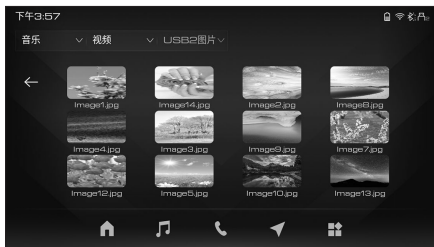


77AC2D8CEBAC

- › 触摸 **i** 按钮，弹出视频信息窗口。
- › 触摸 **◀** 或 **▶** 按钮，可切换视频。
- › 触摸 **||** 或 **▶** 按钮，可暂停或恢复播放。
- › 触摸 **⌘** 按钮，可切换全屏模式。
- › 触摸 **≡** 按钮，可切换至声音设置界面。
- › 触摸 **【全部】** 按钮，可查看全部可播放视频。
- › 触摸 **【文件夹】** 按钮，可按文件夹查看可播放视频。

USB 图片

将存储本系统支持的图片文件的 USB 设备插入车载 USB1 接口或 USB2 接口，可选择 USB1 图片、USB2 图片播放。



FEDC0AF81A16

滑动屏幕，可滚动列表，查看所有图片。
触摸任何一张图片，切换至该图片全屏模式。



4F9835120663

- › 触摸 **↻** 或 **C** 按钮，可旋转图片。
- › 触摸 **◀** 或 **▶** 按钮，可切换图片。
- › 触摸 **▶** 或 **||** 按钮，可开始或暂停播放。
- › 触摸 **i** 按钮，弹出图片信息窗口。
- › 触摸 **📄** 按钮，可设置当前图片为壁纸。

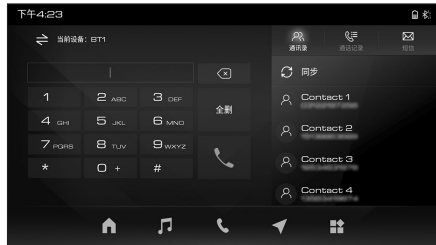
蓝牙电话

在菜单界面，触摸 **【蓝牙电话】** 按钮，若未连接蓝牙设备，则切换至蓝牙设置界面。可进行蓝牙相关设置及配对。

i 提示

在配对连接时，请在手机端选择允许本机访问通讯录、通话记录及短信权限，否则无法正常使用这些功能。

在菜单界面，触摸 **【蓝牙电话】** 按钮，若已连接蓝牙设备，则切换至蓝牙电话界面。



D753BA1A082F

当同时连接两部手机时，触摸 **⇌** 按钮，可更换当前连接手机。

操作

驾驶

视听系统

安全性

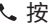
紧急情况

维护保养

技术数据

索引

拨号

› 在键盘上，输入电话号码后，触摸  按钮，可拨打该电话。

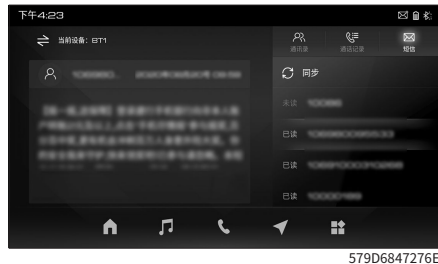
› 触摸【通讯录】按钮，切换至通讯录界面。

触摸【同步】按钮，可手动同步通讯录。
触摸列表中联系人或电话号码，可拨打该电话。

› 触摸【通话记录】按钮，显示通话记录列表。触摸列表中通话记录，可拨打该电话。

短信

触摸【短信】按钮，切换至短信界面。



触摸【同步】按钮，可手动同步短信。

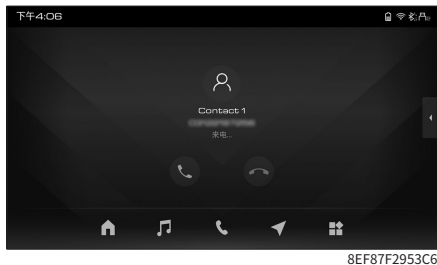
触摸列表中的短信，可查看短信内容。

提示

由于 iOS 系统及部分 Android 系统设备权限限制，不支持短信功能。

来电时

当有电话呼入时，切换至来电界面。

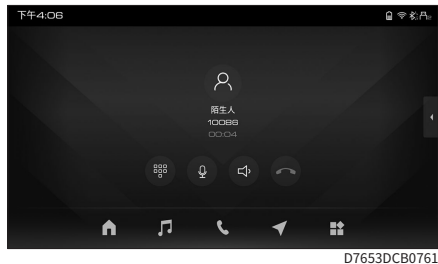



› 触摸  按钮，接听来电。

› 触摸  按钮，拒接来电。

通话中

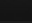
通话建立后，切换至通话中界面。

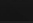


› 触摸  按钮，可显示或隐藏键盘。

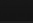
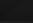
›  按钮，表示已开启车载麦克风。

 按钮，表示已关闭车载麦克风。

›  按钮，表示免提模式，通过车载麦克风和扬声器进行通话。

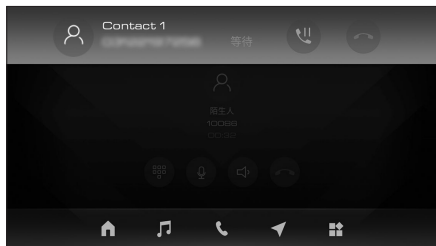
 按钮，表示私密模式，通过与系统蓝牙连接的手机进行通话。

› 触摸  按钮，结束通话。

› 触摸  按钮，可展开右侧列表。触摸  按钮，可隐藏列表。

通话中来电时

在通话时，当有其他电话呼入时，弹出来电窗口。

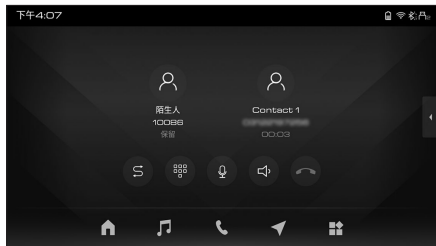


BF5D651F02B9

i 提示

需连接的手机支持并开通呼叫等待功能，才会弹出来电窗口。

- › 触摸上面的 按钮，拒接来电。
- › 触摸上面的 按钮，接听来电，并保持当前通话。



05A4CC13A308

触摸 S 按钮，可在两路通话之间切换。

手机互联

系统简介

该系统可以实现车载多媒体主机共享手机应用的功能，主要包括导航、音乐、对讲、电话、语音识别等。使您享受到更安全、便捷的车载体验。

i 提示

- › Android 5.0 及以下及 iOS 8.0 以下系统版本不支持此手机互联功能。
- › 由于手机系统及版本兼容性不同，部分手机可能不兼容此手机互联功能。

连接方式设置

在【系统设置】→【网络】界面，可将【手机互联连接方式】设置为【USB】或【WIFI】。

若为苹果手机，在【系统设置】→【网络】界面，将【苹果手机连接方式】设置为【手机互联】。

手机应用获取

1. USB 连接：通过 USB 数据线连接手机与车载 USB1（带 图标）接口。
WIFI 连接：本系统 WIFI 连接手机个人热点。
2. 在菜单界面，触摸【手机互联】按钮，会提示下载手机应用的二维码，使用手机扫描二维码进行下载。

连接方法

1. 手机端下载并安装手机应用。
2. USB 连接：通过 USB 数据线连接手机与车载 USB1（带 图标）接口。
WIFI 连接：本系统 WIFI 连接手机个人热点。
3. 在菜单界面，触摸【手机互联】按钮，根据提示操作，进行手机互联。

i 提示

- › 部分手机需要打开 USB 调试模式，才能成功互联。
- › 手机互联的部分功能（如通话功能），需

操作

驾驶

视听系统

安全性

紧急情况

维护保养

技术数据

索引

将手机蓝牙与车载蓝牙成功连接后，方可正常使用。

- › 手机互联功能开启后，为节省手机电量手机屏幕将变暗。

退出方法

断开 USB 数据线或 WIFI 连接，可退出手机互联。

i 提示

- › 为实现更好的客户体验，手机应用将不断更新。
- › 某些功能需要从网络获取信息，使用过程中，手机端会产生数据流量。

方向盘控制

当手机和车载多媒体主机互联成功后，可通过方向盘按钮控制手机互联功能。

- › 长按 **◀**或 **▶** 按钮，可切换手机互联的音乐。
- › 在对讲群中时，群主在任意手机互联界面长按 **🎤** 按钮，可强制抢麦发言。

- › 长按 **🎤** 按钮，开启手机互联语音识别功能。

Apple CarPlay

系统简介

该系统可以实现车机共享手机端通话、导航、音乐等功能，使您享受到更安全、便捷的车载体验。

i 提示

由于手机系统及版本兼容性不同，部分 Apple 手机可能不支持 Apple CarPlay 功能。

连接方法

1. 在【系统设置】→【网络】界面，将【苹果手机连接方式】设置为【Apple CarPlay】。
2. 通过手机 USB 数据线连接 Apple 手机与车载 USB1（带 **📱** 图标）接口。
3. 在菜单界面，触摸【Apple CarPlay】按钮，切换至 Apple CarPlay 界面。

退出方法

直接断开 USB 数据线。

i 提示

当有 Apple CarPlay 设备连接时，系统蓝牙电话功能不可用，此时可使用 Apple CarPlay 的电话功能。

系统设置

网络设置

在菜单界面中，触摸【系统设置】按钮，切换至系统设置界面，再触摸【网络】按钮，可进行网络设置。

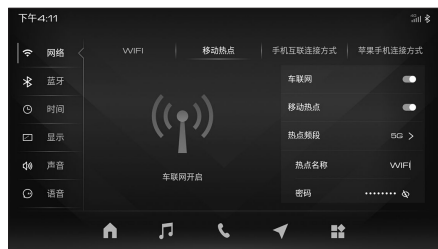
WIFI



0C362FA968E8

开启【WIFI】：开始搜索并显示搜索到的无线网络。触摸搜索到的网络名称，可连接该网络，若该网络为加密网络，需要输入正确密码才能进行连接。

移动热点

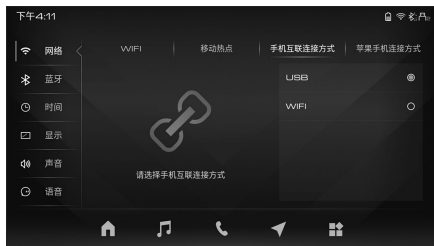


00C2F20D702D

开启【车联网】：本机可通过车联网系统上网。

开启【车联网】后，可开启【移动热点】，其他设备可连接本移动热点上网。可根据需要设置热点频段、名称和密码。

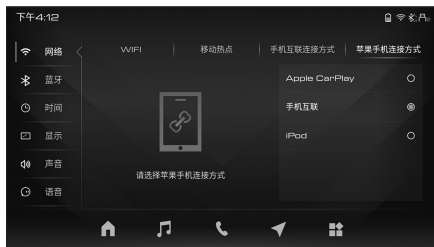
手机互联连接方式



8CF05BA385D5

可选择手机互联的连接方式为【USB】或【WIFI】。

苹果手机连接方式



42A3AE8B0606

可选择苹果手机连接方式为【Apple CarPlay】、【手机互联】或【iPod】。

蓝牙设置

在菜单界面中，触摸【系统设置】按钮，切换至系统设置界面，再触摸【蓝牙】按钮，可进行蓝牙设置。

蓝牙连接



19BAF941175B

- › 开启【蓝牙开关】：可通过其他蓝牙设备搜索本系统蓝牙名称，进行蓝牙配对。
- › 开启【通讯录同步】：开启后，配对连接后会主动向配对设备发起同步通讯录请求。
- › 开启【自动连接】：当本系统蓝牙检测到已配对的蓝牙设备时，会发起连接请求。
- › 关于【可用设备】：开启蓝牙开关后，会自动搜索蓝牙设备，搜索到的设备显示在

操作

驾驶

视听系统

安全性

紧急情况

维护保养

技术数据

索引

此处，触摸设备名称即可发起配对请求。也可手动刷新可用设备。

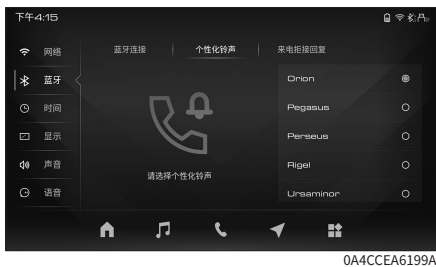
- 关于【配对记录】：显示已配对过的设备。



在列表里可选择连接两个已配对设备的电话功能，连接一个已配对设备的音频功能。

- 触摸【更改名称】按钮，可更改本系统蓝牙名称。

个性化铃声

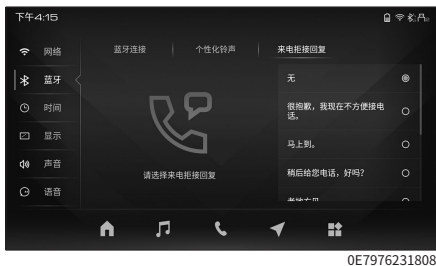


可选择来电时本系统播放的铃声。

提示

部分手机由于系统权限限制，个性化铃声可能会设置不成功。

来电拒接回复



可选择无或选择回复短信内容。

设置成功后，当来电并拒接电话时，系统会自动回复选择的短信。

提示

由于 iOS 系统设备与部分 Android 系统设备权限限制，不支持来电拒接回复功能。

时间设置

在菜单界面中，触摸【系统设置】按钮，切换至系统设置界面。触摸【时间】按钮，可进行时间设置。

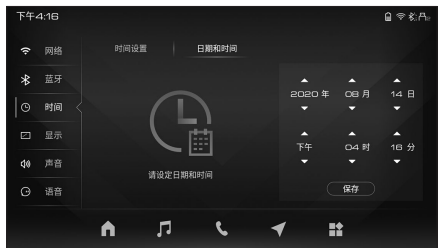
时间设置



- 开启【自动更新】：系统会自动更新时间 and 日期。

- › 可选择时间显示方式为【12 小时制】或【24 小时制】。

日期和时间



335309D4E985

关闭【自动更新】后，可手动设置日期和时间，触摸【保存】按钮，设置生效。

显示设置

在菜单界面中，触摸【系统设置】按钮，切换至系统设置界面。触摸【显示】设置，可进行显示设置。

个性化设置



C3F663A9BC7E

- › 触摸【主题设置】：可设置系统界面主题。
- › 触摸【待机界面】：可设置待机状态时，显示的界面。
- › 触摸【仪表肤色】：可设置系统界面肤色。

亮度



4B4901889C81

可设置屏幕亮度模式，通过滑块可手动调节亮度。

选择【自动】：亮度会随小灯的开关状态而变化。

行车锁屏



48EAFCE2B406

- › 选择【关闭】：关闭行车锁屏限制，行车

操作

驾驶

视听系统

安全性

紧急情况

维护保养

技术数据

索引

时观看视频不受限制。

- › 选择【0km/h】或【15km/h】：行车时观看视频，当车速超过0公里/小时或15公里/小时，会弹出行车警告提示。

语言/Language



可选择界面显示语言。

声音设置

在菜单界面中，触摸【系统设置】按钮，切换至系统设置界面。触摸【声音】按钮，可进行声音设置。

音效

- › 开启【dts】：可选择【听音位】为前排、后排或整车。



- › 关闭【dts】：可手动设置听音位及音效。



听音位：在方框内可通过拖动滑块，来设置最佳听音位位置。触摸【声场复位】按钮，恢复到中心位置。

关于【高音】、【中音】、【低音】：可通过拖动滑块来调节数值。触摸【恢复默认】按钮，恢复默认状态。

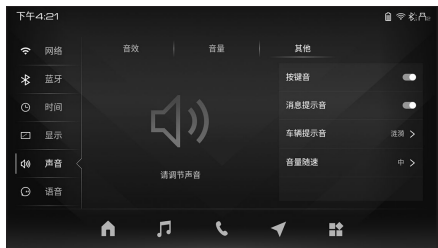
开启【音质还原】：可有效修正音频文件在压缩过程中损失的音频元素，还原最初的音质。

音量



可通过拖动滑块设置相应项目的音量大小。

其他



4C50EDD7D2F8

- › 开启【**按键音**】：触摸或按压按钮会发出按钮音效。
- › 开启【**消息提示音**】：接收到消息时，发出提示音。
- › 触摸【**车辆提示音**】：可选择车辆提示音。
- › 触摸【**音量随速**】：可选择低、中、高或关。选择关时，音量不会随车变化。选择低、中、高时，系统会根据车速自动适当调节音量大小。

语音设置

在菜单界面中，触摸【**系统设置**】按钮，切换至系统设置界面。触摸【**语音**】按钮，可

进行语音设置。

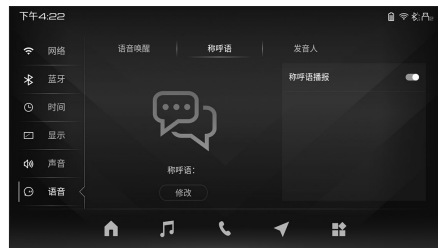
语音唤醒



FA5566B22C36

- › 开启【**语音唤醒**】：说出语音唤醒词（默认为“你好长城炮”），可启动语音助理。
- › 开启【**唤醒+识别**】：说出语音唤醒词+命令（默认为“长城长城，#命令#”），可启动语音助理并直接进行识别。
- › 开启【**智能语音提示**】：系统会主动发起语音提醒。
- › 触摸【**修改**】按钮，可修改唤醒词。

称呼语



8D630DD453A5

开启【**称呼语播报**】：唤醒语音助理时，系统会播报称呼语。可触摸【**修改**】按钮，来修改称呼语。

发音人



335A75423BEA

可设置语音助理的发音人。

操作

驾驶

视听系统

安全性

紧急情况

维护保养

技术数据

索引

通用设置

在菜单界面中，触摸【系统设置】按钮，切换至系统设置界面。触摸【通用】按钮，可进行通用设置。

系统版本信息及更新



可查看系统各个版本信息。

- 网络更新：触摸【检查更新】按钮，可根据界面提示更新系统。
- USB更新：将U盘插入USB2（带USB图标）接口，触摸【USB更新】按钮，可根据界面提示查看升级包下载方法，更新系统。
- 触摸【恢复出厂设置】按钮，弹出提示框，确认后，清除本机所有个性化设置。

提示

关于更新升级：

- 请将车辆置于安全的环境，并在停车状态下升级。
- 点火开关处于ON模式或发动机处于运转状态下时，才可进行升级。
- 通过网络更新系统时，请保持网络信号良好，升级过程中不可断开当前网络连接。
- 升级过程中，需保持车辆当前状态，不可操作点火开关，不可关闭系统。
- 升级过程中，可能无法使用系统，且系统会重启。
- 升级成功后，更新的各系统项目、界面、功能、操作方法等可能会发生变更，与手册描述的不一致。变更内容请参考升级过程的界面提示。

文件管理

触摸文件管理按钮，切换至文件管理界面，可对媒体文件及安装包进行管理。

车辆设置

智能驾驶

在菜单界面中，触摸【车辆设置】按钮，切换至车辆设置界面，再触摸【智能驾驶】按钮，可进行智能驾驶相关设置。

前向辅助系统



车道辅助系统



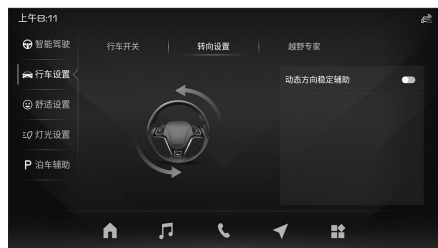
交通标志信息



22B49C4F86C7

行车设置

在菜单界面中，触摸【车辆设置】按钮，切换至车辆设置界面，再触摸【行车设置】按钮，可进行车辆行车相关设置。



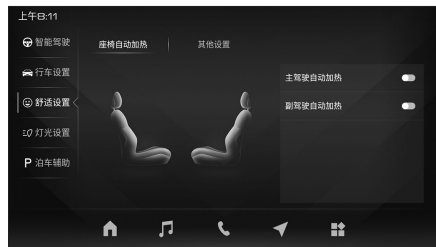
21B8AA3C11E9

舒适设置

在菜单界面中，触摸【车辆设置】按钮，切

换至车辆设置界面，再触摸【舒适设置】按钮，可进行车辆舒适相关设置。

座椅自动加热



24D161D60A0E

其他设置



8B50012E44FE

灯光设置

在菜单界面中，触摸【车辆设置】按钮，切换至车辆设置界面，再触摸【灯光设置】按

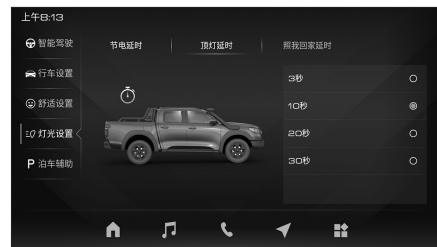
钮，可进行车辆灯光相关设置。

节电延时



5DD4A546A2EF

顶灯延时



558982D97BDC

操作

驾驶

视听系统

安全性

紧急情况

维护保养

技术数据

索引

照我回家延时



505F53A74F75

泊车辅助

在菜单界面中，触摸【车辆设置】按钮，切换至车辆设置界面，再触摸【泊车辅助】按钮，可进行泊车辅助相关设置。



54B36AE5C2E8

【AVM 设置】即为全景环视影像设置。

个人中心

账号登录

在菜单界面中，触摸【个人中心】按钮，切换至快速登录界面。



2AC0A1CD93B3

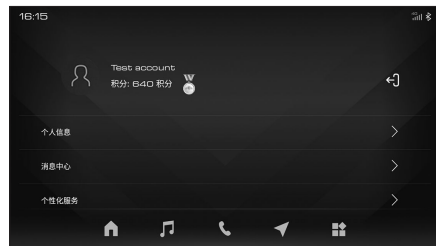
可通过手机扫码下载手机 APP。下载 APP 后，可通过手机 APP 扫码登录。

触摸【账号登录】按钮，可切换至账号登录界面，可通过输入账号和密码进行登录。

触摸【注册账号】按钮，可切换至注册账号界面，可注册新账号。

登录账号后

登录账号后，切换至个人中心界面。



DD395ED835BC

个人信息

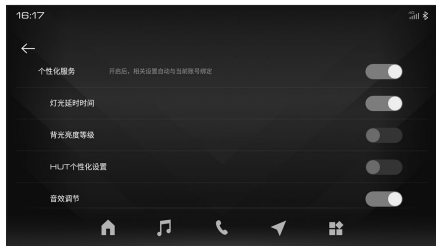
在个人中心界面，触摸【个人信息】按钮，切换至个人信息界面。可设置昵称、性别、生日等。

消息中心

在个人中心界面，触摸【消息中心】按钮，切换至消息中心界面。可查看消息或关闭消息推送。

个性化服务

在个人中心界面，触摸【个性化服务】按钮，切换至个性化服务界面。



F6E980DCFOC3

可选择开启或关闭【个性化服务】功能。

开启此功能后，开启的相关设置自动与当前账号绑定。下次登录该账号时，绑定的相关设置将自动生效。

i 提示

根据车型配置不同，个性化服务设置项目有所不同，请以实车显示为准。

驾驶行为分析

在个人中心界面，触摸【驾驶行为分析】后面的【获取】按钮，可获取驾驶行为分析数据。

车账单查看

在个人中心界面，触摸【车账单查看】后面

的【获取】按钮，可获取本车账单数据。

账号与安全

在个人中心界面，触摸【账号与安全】按钮，切换至账号与安全界面。可更改登录密码和安防密码等。若为车主账号，可设置或更改车牌号码。

擦除车机账号信息

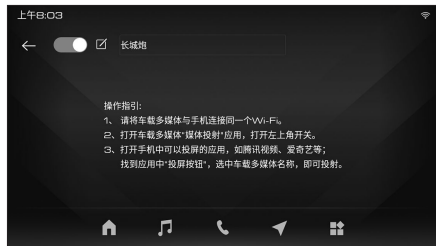
在个人中心界面，触摸【擦除车机账号信息】按钮，切换至擦除车机账号界面，可擦除账号。

自动退出

在个人中心界面，开启【自动退出】后，车辆断电后自动退出当前账号。

媒体投射

在菜单界面，触摸【媒体投射】按钮，切换至媒体投射界面。



A1FE8B38F17B

触摸开启媒体投射开关后，请根据提示步骤进行媒体投射。可重命名本机名称。

i 提示

部分手机不支持媒体投射功能，具体请看手机配置。

文件

在菜单界面，触摸【文件】按钮，切换至文件界面。

操作

驾驶

视听系统

安全性

紧急情况

维护保养

技术数据

索引



可对媒体文件及安装包进行管理。

车辆装备

请注意，本手册包含了该车型系列的所有标准装备、国别装备和特殊装备。因此，本手册中所描述的某些装备或功能可能并未装配在您的车辆上或仅在某些市场提供。具体配置信息，请查阅相关销售资料或咨询您购车时的经销商。

导航系统局限性

关于导航系统

导航系统是利用卫星信号、车辆信号、地图数据等来计算当前车辆位置。一般情况下，导航系统通过 4 颗或更多卫星可以准确的计算出当前车辆位置。

请在遵守交通法规的前提下使用本系统。

请在停车后操作本系统。

关于误差

在卫星信号接收正常的情况下，导航系统也存在一定的误差，有时定位误差可能达到 100 米，但大多数情况下导航系统能够通过自动纠正补偿这种误差。

天气原因或物理阻隔（高山、隧道、高楼、大树等）会影响导航信号的接收效果，此时，导航系统可能无法准确的显示当前车辆位置。

即使导航系统接收到清晰的卫星信号，在某些情况下也可能无法准确的显示当前车辆位置或出现不适当的路径引导。

在下列情况下，可能无法准确的显示当前车辆位置：

- › 在转弯角度较小的 Y 形路上行驶时。
- › 在蜿蜒道路上行驶时。
- › 在溜滑道路上行驶时（如路面有沙石、冰雪等）。
- › 存在平行道路时。
- › 通过渡轮或车辆运载工具运输后。
- › 在停车场的转车盘上转动后。
- › 在带车棚的停车场或车库时。

在下列情况下，可能出现不适当的路径引导：

- › 未按照路径引导的指示行驶时。
- › 如果您设定多个目的地，但却跳过其中任

意一个，自动再检索将显示返回至前一路径上目的地的路径。

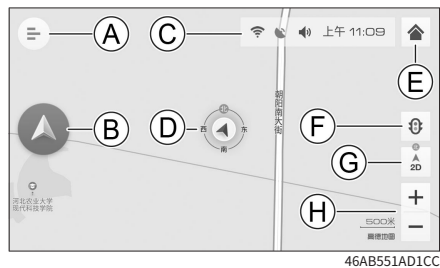
- › 在高速道路上行驶，重新检索路线时。
- › 如果目的地具有多个名称，但系统提示其中 1 个或多个时。
- › 无法检索路径时。
- › 经过砂砾路、未铺砌道路或小巷时。
- › 由于修路等原因，道路暂时不能通行时。
- › 导航数据未及时更新时。
- › 检索路线不是最佳路线时。
- › 目的地在街道对面时。
- › 在 U 形回转路上时。

导航系统的时效性

本导航系统无预置地图数据或仅预置了全国地图基础数据包，使用导航功能时需连接网络在线导航，或提前连接网络下载离线地图数据。

由于设施、道路和地区的变化，可能会出现无法正确指引您到达目的地的情况。

地图主界面



- ① 导航菜单
- ② 目的地搜索
- ③ 状态栏
- ④ 自行车位置
- ⑤ 系统主菜单
- ⑥ 实时路况
- ⑦ 地图视角
- ⑧ 比例尺

导航菜单

触摸此按钮，可切换至导航菜单界面。

目的地搜索

触摸此按钮，可切换至目的地搜索界面。

状态栏

显示网络状态、卫星状态、时间等。

触摸此按钮，展开状态栏，可查看时间、日期、卫星状态、网络状态和设置导航音量

等。

自行车位置

显示车辆当前所在位置。

系统主菜单

触摸此按钮，返回系统主菜单界面。

实时路况

触摸此按钮，可以打开或关闭地图实时路况显示。

地图视角

触摸此按钮，可以切换地图视角，包含：2D 正北向上、2D 车头向上、3D 车头向上。

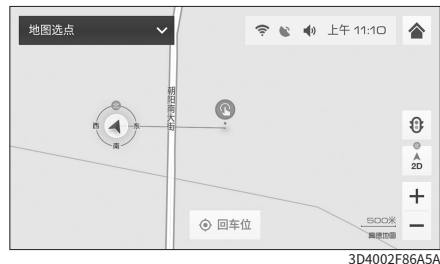
比例尺

显示当前地图的比例尺。

可以通过触摸 + 或 - 按钮，来调节比例尺。

移动中心点地图界面

在地图主界面，移动中心点后，切换至移动中心点地图界面。



触摸【回车位】按钮，地图中心点返回自行车位置。

中心点详情界面

触摸中心点名称后面的 ∨ 按钮，切换至中心点详情界面。




触摸【收藏】按钮，可以将其收藏。再次触摸此按钮，取消收藏。

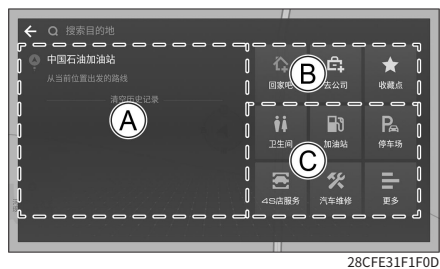
触摸【查周边】按钮，切换至周边界面，可

选择兴趣点进行周边搜索。

触摸【去这里】按钮，可以将所选条目设置为目的地。

目的地搜索

在地图主界面，触摸  按钮，切换至目的地搜索界面。



A 历史目的地

C 周边搜索

B 收藏夹

搜索目的地

在目的地搜索界面，触摸【搜索目的地】按钮，切换至搜索目的地界面。可通过输入目的地名称、关键字搜索目的地。

历史目的地

在目的地搜索界面左侧，显示历史目的地记录。

触摸任何一个记录，可将其设置为目的地。

长时间触摸任何一个记录，可将其删除或收藏。

触摸【清空历史记录】按钮，可以删除全部记录。

收藏夹

在目的地搜索界面右上侧，显示收藏夹。

如果家/公司的地址已设定，触摸【回家吧】/【去公司】按钮，可以将家/公司的位置设置为目的地。如果家/公司的地址未设定，触摸【回家吧】/【去公司】按钮，可以进行家/公司位置的设定。

触摸【收藏点】按钮，切换至收藏夹界面。触摸收藏地点，可将收藏地点设置为目的地。

周边搜索

在目的地搜索界面右下侧，显示周边搜索兴趣点。

触摸兴趣点按钮，可以对其进行周边搜索。

触摸【更多】按钮，切换至更多界面，查看全部类别。

搜索结果列表

搜索完成后，进入搜索结果列表界面。



在左侧列表里触摸选择一个条目，地图中心点会移动到所选条目的位置。

触摸【去这里】按钮，可以将选择的条目设置为目的地。

位置详情

在搜索结果列表界面，选择一个条目后，再次触摸该条目，切换至该条目位置详情界面。

操作

驾驶

视听系统

安全性

紧急情况

维护保养

技术数据

索引



179E19BF9801

设置导航路线

路线预览

设定目的地后，切换至路线预览选择界面。



2828B71ED759

触摸 ← 按钮，返回上一界面。

在左侧列表选择一个路线后，右侧地图显示该路线预览信息。可查看该路线规则下引导路径的概况，包括起点、终点、全程时间、

全程距离。

路线偏好

在路线预览选择界面，触摸【路线偏好】按钮，切换至路线偏好界面，可根据需要进行选择。



5E4CB9E0BA6

- › 【躲避拥堵】：导航过程中，躲避拥堵路段。
- › 【避免收费】：路径规划时，避开收费路段。
- › 【不走高速】：路径规划时，避开高速路段。
- › 【高速优先】：路线规划时，优先高速路段。
- › 【避开限行】：系统会根据设置的相关信

息，在路线规划时，规避限行路段。如果起点或目的地在限行区域内，则无法规避。

提示

【高速优先】与【不走高速】、【避免收费】不可同时选择。

添加途经点

在路线预览选择界面，触摸 ⊕ 按钮，弹出沿途搜索窗口，可通过多种方式添加途经点。



9DD6C7F0B3E

路线详情

在路线预览选择界面，选择一个方案后，再次触摸该方案，弹出路线详情界面。



A17AB36C4214

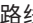
由上向下顺序显示当前导航路线上的转折路口等关键点信息。

模拟导航


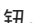
在路线详情界面，触摸【模拟导航】按钮，开始模拟导航。



F6D5D23F3D67

触摸  按钮，可取消模拟导航并返回路线详情界面。

模拟导航速度可选择高速、中速、低速。

触摸  按钮，暂停模拟导航，触摸  按钮，恢复模拟导航。


触摸  按钮，可查看整条路线。

开始导航

在路线预览选择界面，选择一条路线，触摸【开始导航】按钮，开始线路引导。



6953749F01B3


› 触摸  按钮，可取消当前线路并返回地图主界面。

› 触摸【更多】按钮，切换至导航设置界面，可进行导航设置。

› 一段时间不操作或触摸【继续导航】按钮，隐藏导航功能按钮。


导航菜单

导航菜单界面


在地图主界面，触摸  按钮，切换至导航菜单界面。



9AF71476D956

触摸  按钮，返回上一界面。

导航菜单界面

在地图主界面，触摸  按钮，切换至导航菜单界面。

操作

驾驶

视听系统

安全性

紧急情况

维护保养

技术数据

索引



0E856D8D4FF3

触摸 ← 按钮，返回上一界面。

账号登录

在导航菜单界面，触摸【点击登录】按钮，切换至登录界面。



33B5AE6D7DB7

支持使用手机端高德地图扫码登录、手机验证码登录、注册登录三种账号登录方式。

手机端、网页端、车机端登录同一账号后，可在手机端、网页端、车机端会自动同步相关数据。

我的爱车

在导航菜单界面，触摸【我的爱车】按钮，切换至我的爱车界面。



7303AD5A2309

可设置或变更车牌号，设置是否避开限行等。

系统会根据设置的相关信息，规避相关限行路段。如果起点或目的地在限行区域内，则无法规避。

我的消息

在导航菜单界面，触摸【我的消息】按钮，切换至我的消息界面。



E94FF479E6FB

可以查看我的消息：手机端或网页端与车机端登录同一账号后，通过手机端或网页端高德地图分享到车机端的位置信息。

触摸【广播消息】按钮，可查看广播消息：系统发送的咨询和活动信息。


收藏夹

在导航菜单界面，触摸【收藏夹】按钮，切换至收藏夹界面，收藏的地址都显示在收藏夹里。



E4F85BA1C523

如果家/公司的地址未设定，触摸【家】/【公司】按钮，可以进行家/公司位置的设定。

当登录账号后，自动同步账号收藏夹，触摸  按钮，可手动同步收藏夹。

触摸一个收藏点，切换至该收藏点详情界面，可对其取消收藏、查周边和去这里操作。

数据更新

在导航菜单界面，触摸【离线数据】按钮，切换至离线数据界面。



58E6868A6A6A

提示

地图数据较大，更新地图时会产生较多的网络流量，请谨慎操作。

联网更新

在离线数据界面，触摸【离线地图】按钮，切换至离线地图界面。



A30C87C37CCF

可以选择下载或更新各个区域的离线地图。触摸【下载管理】按钮，可对已下载和正在下载的离线地图进行管理。

导航语音

在离线数据界面，触摸【导航语音】按钮，切换至导航语音界面。

可选择下载、删除或使用喜爱的导航语音。

U 盘更新

当车载 USB 接口未连接设备时，在离线数据界面，触摸【U 盘更新】按钮，切换至 U 盘更新界面，前往提示网站下载所需的数据包。



AD80EBF49D2F

操作

驾驶

视听系统

安全性

紧急情况

维护保养

技术数据

索引

i 提示

数据包下载及更新方法请查看帮助或参见网站相关说明。

导航设置

在导航菜单界面，触摸【设置】按钮，切换至导航设置界面。

导航



7760C5F03C00

› 路线偏好

可根据需要进行选择。

› 路况概览模式

可根据需要进行选择。

› 避开限行

开启后，可设置或变更车牌号，设置是否

避开限行，设置动力类型等。

系统会根据设置的相关信息，规避相关限行路段。如果起点或目的地在限行区域内，则无法规避。

› 自动比例尺

开启后，行驶至弯道时，比例尺、视角自动调节。

播报

在导航设置界面，触摸【播报】按钮，切换至播报设置界面。



8740FCF2715B

› 播报音量

可调节导航语音播报音量大小。

› 播报语音

可根据需要进行选择。

› 导航播报

可根据需要进行选择。

› 巡航播报

可设置在巡航模式行车时，需要播报的内容。

› 巡航后台播报

开启后，导航在后台运行且为巡航模式时，会进行播报。

地图

在导航设置界面，触摸【地图】按钮，切换至地图设置界面。



9DF35D1528F5

› 日夜模式

可选择自动、白天或黑夜模式。选择自动模式，会自动调节地图明暗。

› 收藏点标注

开启后，在地图界面，显示收藏点的位置。

其他

在导航设置界面，触摸【其他】按钮，切换至其他设置界面。



2A21B9060269

› 错误信息上报

触摸【上报】按钮，可将错误信息上报至高德地图官方。

› 清除缓存

触摸【清除缓存】按钮，可清除缓存文件。

› 恢复默认设置

触摸【立即恢复】按钮，可以将导航所有

设置项目恢复到出厂默认状态。

› 版本信息

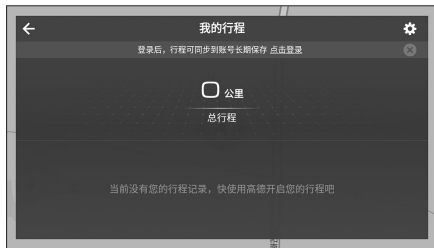
版本信息显示在最下方，触摸此处，可查看版本信息、服务条款、隐私权政策、联系方式等。

互联功能


在导航菜单界面，触摸【微信互联】按钮，切换至互联功能界面。可将车机上高德导航和微信进行连接。具体连接方法及使用方法请参见界面相关介绍。

我的行程

在导航菜单界面，触摸【我的行程】按钮，切换至我的行程界面。



A97778786376

触摸  按钮，切换至设置界面，可开启或关闭自动记录行程功能，可清除行程记录缓存。

开启自动记录行程功能后，会自动记录行程，显示在我的行程界面。

组队出行

在导航菜单界面，触摸【组队出行】按钮，切换至组队出行界面。



F793E842E95D

可以自己创建队伍，或通过输入队伍口令加入队伍，进行组队出行。

提示

请务必查看和遵守组队出行服务协议。

操作

驾驶

视听系统

安全性

紧急情况

维护保养

技术数据

索引

4

安全性

安全带	144
安全气囊	149
整车防盗系统	153
碰撞断油系统	154
事故数据记录器	155
信息安全	156

操作

驾驶

视听系统

安全性

紧急情况

维护保养

技术数据

索引

安全带

车辆装备

请注意，本手册包含了该车型系列的所有标准装备、国别装备和特殊装备。因此，本手册中所描述的某些装备或功能可能并未装配在您的车辆上或仅在某些市场提供。具体配置信息，请查阅相关销售资料或咨询您购车时的经销商。

安全提示

- › 禁止把肩部安全带挂在颈部或从腋下通过。
- › 腰部安全带须尽量紧靠胯骨低位固定。
- › 只能一对一佩戴座椅安全带，禁止多人（包括儿童）同时佩戴同一条座椅安全带。
若两人以上佩戴同一条座椅安全带，在车辆发生碰撞时，安全带不仅不能分散所受冲击，反而有两人相互撞的危险。
- › 安全带不得扭曲、松弛。
- › 禁止将安全带绕过带尖锐边角的物体，否则在事故中可能被损坏。
- › 禁止佩戴因事故遭受过强烈冲击或已损坏

的安全带。

- › 禁止对安全带进行拆卸、拆解、改造。
- › 禁止佩戴锁体内有异物的安全带。
- › 使用安全带时，我们建议您保持安全带的清洁，不要将泥土、油污、水、饮料、食物残渣等油性和水性物质粘到安全带上，以保证其顺畅的拉出与卷收。
- › 禁止使用苯、汽油等有机物清洁安全带，也不要对其进行漂白或染色处理。
- › 禁止儿童玩弄安全带。
如果儿童在玩弄安全带时，不慎绕住颈部，有可能无法继续拉动安全带从而造成严重人员伤害，甚至死亡。此时，如果无法释放安全带锁舌，可以使用剪刀剪断安全带。

- › 车内安全带主要是根据成人体型设计的，儿童应使用合适的儿童约束系统。

在正确佩戴安全带的情况下，如果安全带接触到儿童颈部或下颌部，以及无法锁紧胯骨时，请使用适合儿童的儿童座椅。

儿童长大到适合使用车内安全带时，应正确佩戴安全带。

- › 孕妇乘车注意事项。

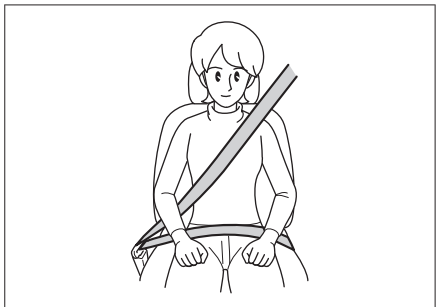
我们建议您最好使用安全带。您可以通过向医生咨询，以获得有效的建议。孕妇佩戴安全带的方法与正常使用安全带的方法基本相同，但需注意以下事项：

- 1) 腰部安全带部分尽可能放低，要放置在隆起的腹部下方。
- 2) 肩部安全带要通过肩部，但应避免开腹部，使其位于胸部。

如果安全带使用方法不正确，在紧急制动或发生碰撞时，安全带会勒紧隆起的腹部，对母体和胎儿都会造成重伤甚至死亡。

- › 对于患有疾病、伤残等乘车人员，我们建议您最好使用安全带。您可以通过向医生咨询，以获得有效的建议。
- › 当不使用安全带时，座椅安全带应完全收回，不要扭曲、卡住座椅安全带，不要让安全带接触任何锋利的物体。安全带锁体不能被异物堵塞，否则会影响安全带锁舌与锁体正确接合。

正确佩戴安全带



C7EAA3EBCA0B

- › 调节座椅靠背，直起上身，紧贴靠背。
- › 安全带应该平整。
- › 肩部安全带应紧贴肩膀中部，不要贴在颈部或不在肩上。
- › 腰部安全带尽量系在胯骨低位。

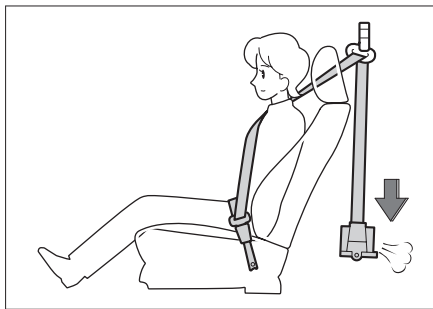
⚠ 警告

- › 乘车时，车上所有乘员都必须正确佩戴安全带。否则，在紧急制动或发生碰撞时，会因身体没有被约束在座椅上而造成重伤甚至死亡。
- › 任何时候，即使在行程较短时，车上所有

乘员都必须始终系好安全带。否则，如果发生事故，会增加受伤或死亡的风险。

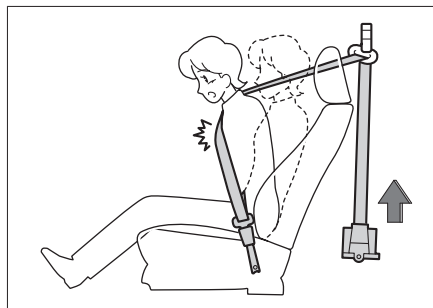
前排预紧式安全带

驾驶员和副驾驶员座椅装配有预紧式安全带。



AACC14338FBE

车辆前方的碰撞对前排乘员的伤害最大，当发生碰撞时，预紧器能够使安全带瞬间收紧，使乘员受到最佳的约束保护。



74D2493FB6E2

限力器能够使安全带的负荷维持在规定值内，减轻对胸部的压力。

工作条件

预紧式安全带在车辆受到前方的强烈碰撞时工作。

出现以下轻微碰撞时，可能不工作。

操作

驾驶

视听系统

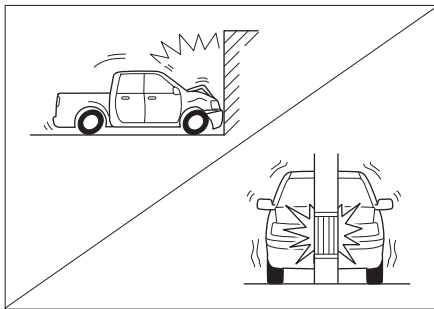
安全性

紧急情况

维护保养

技术数据

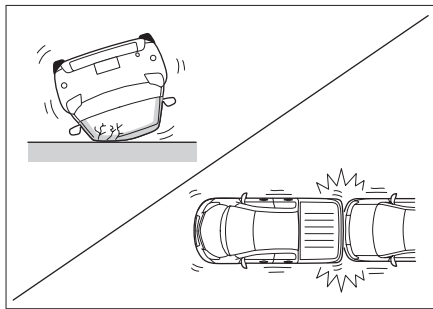
索引



0DE4CA95A43B

- › 以 25 公里/小时以下的车速正面碰撞水泥混凝土墙壁等。
- › 以 35 公里/小时以下的车速正面碰撞到固定的电线杆或树木等小面积物体。

预紧式安全带在车辆受到以下强烈碰撞时可能不会充分发挥其作用。



B0A016498162

- › 车辆翻转 90°或 180° 时。
- › 受到来自于侧面或后方的碰撞时。

⚠ 警告

- › 使用预紧式安全带时，请正确佩戴并将座椅调节到最佳的驾驶位置。否则，不会充分发挥其作用，有可能造成重伤甚至死亡。
- › 如果想要安装、拆卸、拆解预紧式安全带，请务必与服务商联系。预紧式安全带如果使用不当，则不能正常工作，发生事故时可能造成重伤甚至死亡。
- › 预紧式安全带不能重复使用。

预紧器在第一次发生碰撞工作一次后，发生第二次及以后的碰撞时，就不能再行拉出或卷收，请务必与服务商联系进行更换。

- › 预紧式安全带工作时，伴随着引爆声音，会冒出白烟，但不致于发生火灾，对人体无害。
- › 预紧式安全带报废时，请务必与服务商联系。预紧式安全带出现意外动作时，容易造成人身伤害。

三点式安全带的使用方法

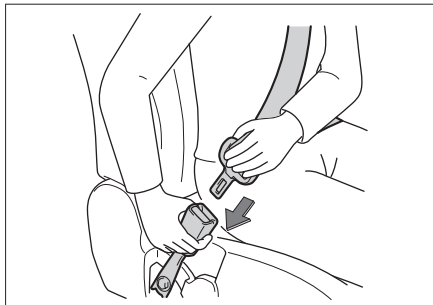
1. 抓住锁舌，从卷收器中向外拉出安全带，确认不要扭曲安全带。



86071A3DDA01

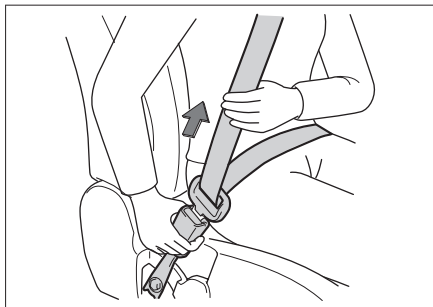
如果无法从卷收器中拉出安全带，需用力拉安全带再松开，使安全带产生回卷的动作，这样就可以顺利地卷收器中拉出安全带。

2. 将锁舌插入锁体中，确认听到“咔”的一声。



873EB3DE7417

3. 向上拉动肩部安全带，调整腰部安全带，使其正好贴紧身体。



E145492A5798

这样，可以使坚固的骨盆承受冲击力，

降低受伤的可能性。

4. 调整肩部安全带，使其贴身越过前胸，跨过肩膀中部。



F657A01A9F2E

这样，可使冲击力分散在上半身坚固的骨骼上。

操作

驾驶

视听系统

安全性

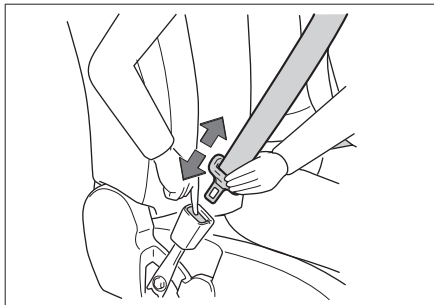
紧急情况

维护保养

技术数据

索引

-
5. 卷收安全带时，按下锁体上的解锁按钮即可。



EA1241F8CC07

在锁体释放后，应抓紧锁舌直至安全带完全卷收，注意不要碰到其他乘员或附近的物体。

车辆装备

请注意，本手册包含了该车型系列的所有标准装备、国别装备和特殊装备。因此，本手册中所描述的某些装备或功能可能并未装配在您的车辆上或仅在某些市场提供。具体配置信息，请查阅相关销售资料或咨询您购车时的经销商。

安全提示

› 安全气囊不能重复使用。

安全气囊工作一次后，发生第二次及以后的碰撞将不再工作，请务必与服务商联系进行更换。

› 安全气囊是保护乘员安全的辅助装置，要与安全带配套使用。为了能够发挥安全气囊的作用及效果，乘员必须正确佩戴安全带并保持正确的坐姿。

› 正确使用安全气囊，可充分发挥其安全效能，如果使用不当，则不仅不能发挥安全作用，反而有可能给乘员带来伤害。

› 安全气囊起爆时，会伴随出现引爆声和烟雾，但不致于发生火灾。如果患有哮喘等

呼吸气管疾病的人吸入该烟雾，有时会感到呼吸困难。此时，立即逃到车外是比较安全的。如果不能逃到车外，要打开车窗或车门，吸入新鲜空气。

› 安全气囊起爆时的残留物（气体等）进入眼睛或附着在皮肤上时，应尽快用清水清洗。否则，皮肤敏感的人，可能会有过敏反应。

› 安全气囊起爆后，请不要接触安全气囊的构件。由于其构件部分变得很热，有可能造成烫伤等重大伤害。

› 禁止将安全气囊用于其他用途。

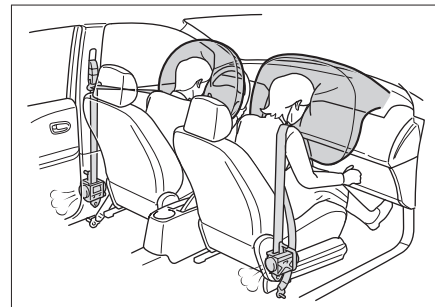
› 需要安装无线电设备时，请与服务商联系。无线电设备的电波，对安全气囊的控制装置有严重影响。

› 禁止用力击打或挤压安全气囊及周边位置。

避免安全气囊在事故发生时无法正常工作或安全气囊在未发生事故时意外起爆，对乘员造成重伤甚至死亡。

正面安全气囊

简介



5450BADF1CB6

正面安全气囊位于方向盘内部及副驾驶前面的仪表板内部，在方向盘及仪表板上面有气囊标识。车辆在受到来自前方强烈碰撞时，安全带拉紧，同时驾驶员侧和副驾驶侧安全气囊起爆，分散及减缓作用于乘员头部及胸部的冲击力。

操作

驾驶

视听系统

安全性

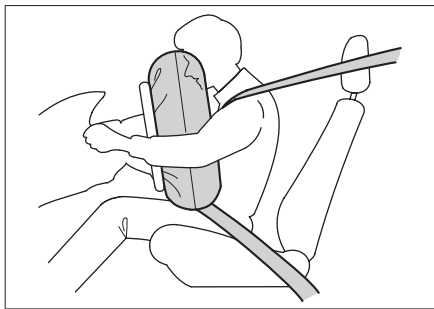
紧急情况

维护保养

技术数据

索引

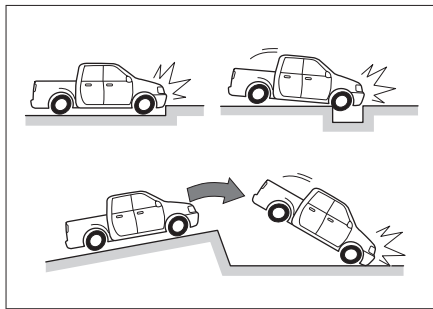
工作原理



如果发生中等至严重程度的正面碰撞事故，传感器会感知到车辆正在急剧减速，控制装置会立即使安全气囊在瞬间强力起爆。

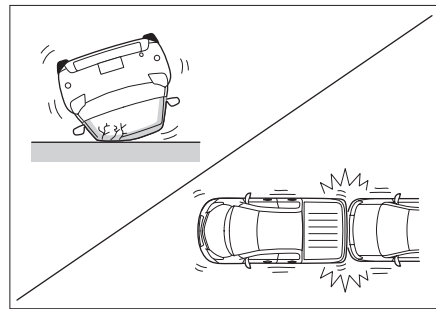
注意事项

如果车辆底部受到以下强烈碰撞时，安全气囊可能起爆。



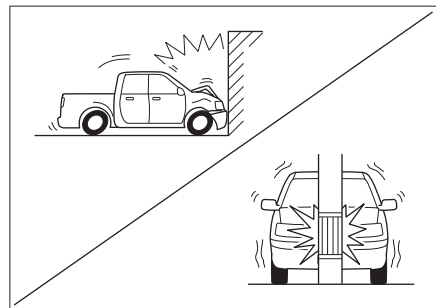
- › 当车辆撞到路肩时。
- › 当车辆掉入或越过深坑、深沟时。
- › 当车辆翻越台阶后，撞到或摔落在路面上时。

出现以下情况时，安全气囊可能会起爆，但不能发挥其作用。



- › 车辆翻转 90°或 180°时。
- › 受到来自于侧面或后方的碰撞时。

如果车辆受到以下强烈碰撞时，安全气囊可能不起爆。

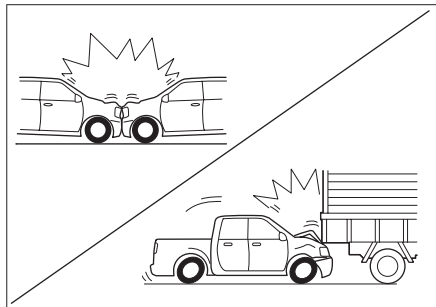


- › 以 25 公里/小时以下的车速正面碰撞水泥

混凝土墙壁等。

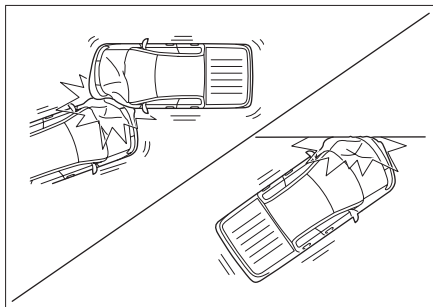
- › 以 35 公里/小时以下的车速正面碰撞到固定的电线杆或树木等小面积物体。

如果碰撞到的物体发生变形或移动，则会使碰撞所引起的冲击力减小。此时，安全气囊可能不起爆。



- › 与停车状态下的同等重量的车辆正面碰撞时，安全气囊可能不起爆。
- › 当车辆从后面撞至卡车上时，若车辆钻入货箱下，碰撞所引起的冲击力减弱，安全气囊可能不起爆。

由于碰撞角度及方向等原因，即使车速较高，安全气囊有时也不起爆。



- › 禁止使身体离方向盘或仪表板下部过近。
在正常驾驶车辆时，驾驶员应在保持正确驾驶姿势的前提下尽量远离方向盘。
前排座椅应尽量远离仪表板。
车辆上的所有乘员应正确使用安全带进行约束保护。
- › 车辆行驶时，禁止坐在座椅的边缘或斜靠在仪表板上。
因为正面安全气囊起爆时，具有很快的速度和相当大的冲击力，如果乘员距离安全气囊太近，在安全气囊起爆时，可能造成重伤甚至死亡。
- › 禁止让儿童站在安全气囊的前面。

前排安全气囊起爆后，会对儿童造成重伤甚至死亡。所有儿童都应坐在车辆的后排座椅上并予以正确的约束保护。

- › 请遵守以下事项，否则在安全气囊起爆时，这些物品可能会对乘员造成重伤。
禁止在仪表板上放置物品或将雨伞等物品靠在仪表板上。
禁止使放在储物箱内的物品露出。
禁止在车窗玻璃或车内后视镜上悬挂装饰物。
禁止在方向盘的喇叭处安装任何装饰物。
禁止将行李、宠物或其他物品放在安全气囊和驾驶员或副驾驶员之间。
- › 禁止用水或洗涤剂清洗车内。
安全气囊的气体发生器为气囊起爆装置，如果受潮，则会影响气囊的正常工作，容易造成重伤甚至死亡。
- › 禁止在安全气囊盖上涂封蜡、贴胶片或类似的东西。
否则，会阻碍安全气囊的正常起爆。
- › 禁止损坏安全气囊盖。

操作

驾驶

视听系统

安全性

紧急情况

维护保养

技术数据

索引

否则，它将不能正常工作。因此，一定不要私自打开或损坏安全气囊盖。

- › 禁止拆卸、改造和安装安全气囊、仪表盘、方向盘等装置。

如果操作不当，安全气囊将不能正常工作或误爆，容易造成重伤甚至死亡。

- › 禁止改造悬架。

如果车高或悬架刚度发生变化，安全气囊容易误爆，容易造成重伤甚至死亡。

- › 在车辆前部安装防护板及导风板时，请向服务商咨询。

如果对车辆前部进行改造，传递给安全气囊传感器的冲击发生变化，造成安全气囊误爆，容易造成重伤甚至死亡。

- › 修理车辆前部或驾驶室时，请务必向服务商咨询。

如果修理不当，传递给安全气囊传感器的冲击会出现变化，导致安全气囊不能正常工作，容易造成重伤甚至死亡。

车辆装备

请注意，本手册包含了该车型系列的所有标准装备、国别装备和特殊装备。因此，本手册中所描述的某些装备或功能可能并未装配在您的车辆上或仅在某些市场提供。具体配置信息，请查阅相关销售资料或咨询您购车时的经销商。

系统简介

整车防盗系统有助于使您的车辆和贵重物品免于被盗。当有人试图强行进入车内时，整车防盗系统将会发出声光报警。

警告

禁止对整车防盗系统进行改装。

系统开启

在解防状态下，点火开关处于 LOCK 模式，所有车门及防雨棚（高盖式或平盖式）完全关闭并成功锁止后，转向灯闪烁 1 次，车辆进入预设防状态。

预设防状态下，仍可对车辆进行任何操作而不触发报警。

预设防状态持续约 15 秒后，车辆将自动进入设防状态，整车防盗功能开启。

提示

整车防盗设防状态下，中控按钮将失效。

注意

请检查所有车门及防雨棚（高盖式或平盖式）是否均已关闭，否则将不能开启整车防盗系统。

提示

因车型配置不同，部分车型未装配防雨棚，实际请以实车为准。

系统关闭

- › 预设防状态下，解锁车门，车辆将进入解防状态，整车防盗功能关闭。
- › 预设防或设防状态下，按压钥匙上的解锁按钮，车辆将进入解防状态，整车防盗功能关闭。

报警触发条件

设防状态下，以下行为均可触发报警：


- › 通过机械钥匙解锁车门。
- › 强制打开车门。
- › 切换点火开关模式。

报警解除方法

- › 按压钥匙上的解锁按钮，整车防盗系统关闭。
- › 将点火开关切换至 ON 模式，若钥匙通过发动机防盗系统的认证，整车防盗系统关闭。
- › 通过无钥匙进入系统解锁车门时，整车防盗系统关闭。

提示

如果智能钥匙亏电或者您使用的是直板机械钥匙，可使用紧急启动发动机的方式解除报警。

紧急启动发动机的方法：将钥匙放入前排杯座内的  标识上方，然后执行发动机启动操作，即可启动发动机。

碰撞断油系统

车辆装备

请注意，本手册包含了该车型系列的所有标准装备、国别装备和特殊装备。因此，本手册中所描述的某些装备或功能可能并未装配在您的车辆上或仅在某些市场提供。具体配置信息，请查阅相关销售资料或咨询您购车时的经销商。

碰撞断油系统

车辆发生碰撞导致安全气囊起爆时，本系统会切断燃油供给，可将燃油泄漏导致的危险降至最低。

本系统激活后，若要重新启动车辆，请参照下述方法：

1. 将点火开关切换至 LOCK 模式。
2. 重新启动车辆。

警告

启动车辆前，必须检查车辆下方的地面。如果发现有燃油泄漏，则说明燃油系统已损坏，此时请不要重新启动车辆。

车辆装备

请注意，本手册包含了该车型系列的所有标准装备、国别装备和特殊装备。因此，本手册中所描述的某些装备或功能可能并未装配在您的车辆上或仅在某些市场提供。具体配置信息，请查阅相关销售资料或咨询您购车时的经销商。

系统简介

本车配备有事故数据记录器（EDR）。

事故数据记录器（EDR）主要用于记录车辆在发生碰撞事故时与车辆动态系统和安全系统相关的数据，从而有助于了解车辆系统的运行情况。然而，由于碰撞的严重程度和类型不同，EDR 也可能不会记录数据。

i 提示

EDR 仅在车辆发生重大碰撞事故时记录数据。正常行驶时，EDR 不会记录数据。

数据读取

除车辆制造商外，其他各方（如执法机关）使用 CANoe 设备连接笔记本电脑和车载诊

断接口并进入 EDR 后，可以读取 EDR 中记录的数据。

数据读取设备可在 CANoe 软件商处购买获得。

EDR 记录的数据项及其用途如下：

数据项	用途
制动状态	记录碰撞时制动踏板状态
碰撞时速度	记录碰撞时的车速
安全带锁体状态	记录碰撞时的安全带状态
气囊系统警告灯状态	记录碰撞前安全气囊故障警告灯是否点亮

数据披露

除下列情况外，EDR 记录的数据不会被披露给第三方：

- › 经车主或车辆承租人同意。
- › 遵照警方、法院或政府部门的官方要求在诉讼案中使用。

但是，如有必要，EDR 记录的数据将用于：

- › 车辆安全性能研发。

- › 出于研发目的，将数据披露给第三方，而不披露有关车主及其车辆的具体信息。

操作

驾驶

视听系统

安全性

紧急情况

维护保养

技术数据

索引

信息安全

车辆装备

请注意，本手册包含了该车型系列的所有标准装备、国别装备和特殊装备。因此，本手册中所描述的某些装备或功能可能并未装配在您的车辆上或仅在某些市场提供。具体配置信息，请查阅相关销售资料或咨询您购车时的经销商。

数据隐私与保护

车辆相关数据

为了保证车辆的安全运行，电子控制单元可能会处理由传感器收集、自行产生以及相互交换的数据。

电子控制单元持续测算与车辆行驶状况有关的数据，且数据存储单元只存储故障数据和偏离规定值的数据，并通过组合仪表里的指示灯显示故障信息。

车辆上的数据存储单元用来临时或长期记录有关车辆状态、部件负荷、保养需求以及技术故障的信息。

根据车辆装备不同，这些数据可能包括：

- › 车辆状态信息，例如：车辆行驶里程、车

辆速度、车轮转速、横向加速度等。

- › 环境状态，例如：温度、雨量等。
- › 车辆系统工作状态，例如：液位、轮胎压力、蓄电池状态等。
- › 重要系统的故障信息，例如：车灯、制动器等。
- › 特殊行驶环境下，车辆系统触发的反应，例如：安全气囊弹开、行驶辅助系统调节车辆等。
- › 有关车辆损坏的其他信息。

在特殊情况下，数据存储单元可能需要保存临时收集到的数据，例如：当识别到车辆故障时。

故障排除后存储器里的相应故障信息将会删除，被最新收集的信息不间断覆盖。

提示

存储在故障存储器里的数据，在车辆进行维修或保养服务时，可由服务商进行操作。

通过车载诊断接口读取的数据可能会为故障分析、保修服务以及质量改进提供帮助。在

必要时会随车辆识别号一起发送给车辆制造商，这些数据只用于了解客户的保修和质保要求，以及在产品召回、责任划分上提供依据等。

警告

只能由服务商通过车载诊断接口读取故障存储器，切勿自行读取。不按规定使用车载诊断接口可能会造成车辆损坏，甚至引发事故，造成人身伤害。

系统相关数据

为了给您提供一个更好的驾乘体验，在您使用车内装备时，车辆系统会存储有关数据处理的过程。

一般情况下，这些数据大部分只是临时收集且仅在车辆系统间进行应用，只有少部分数据会被保存在数据存储单元中，必要时用于个性化设置等。

根据车辆装备不同，这些数据可能包括：

- › 使用某些便捷功能时可能会收集车内外人员的照片、音频或视频等数据，如行车记

录仪，语音交互等。

- ▶ 进行个性化设置时，某些功能的相关数据会被存储或更改，如座椅位置、空调设置、后视镜位置等。
- ▶ 车内智能摄像头系统存储的人脸数据，依据相关地区法规要求，可能会用于个人账户登录，驾乘人员的状态监测等。

i 提示

您可自行决定是否将这些数据传输给第三方。

个人相关数据

通过车辆识别号、车辆牌照、手机号等可追溯到车主信息，因此由电子控制单元生成或处理的数据在特定条件下与您个人相关，通过这些数据，可能会得出您的驾驶行为、住所、行驶路线或用车行为有关的隐私信息。除法律规定的功能和服务外，如紧急救援。车辆制造商只有在基于法律许可或在您同意的基础上，对个人数据进行采集、处理和使用时。

车辆制造商服务

通过车辆制造商提供的受保护的数据网络，可进行在线数据交换。对于需要数据网络才能正常使用的某些服务和功能，根据您的个人意愿，可自行选择激活或关闭。

根据车辆装备不同，这些数据可能包括：

- ▶ 必要时会收集车辆识别号、设备序列号等数据，主要用于识别设备，方便为您推送消息、系统升级等。
- ▶ 通过收集到的车辆行驶里程等数据，可以准确、及时得为您提供维保建议和预约服务等。

第三方服务

您可实现车辆和第三方系统之间的数据交换，同时还可向第三方传输车辆某些相关数据，如车辆位置等，但第三方服务和车辆之间不会进行主动交互，特别是主动访问车辆数据。

根据车辆装备不同，这些数据可能包括：

- ▶ 通过连接外部存储设备传输到车辆系统中的数据，如播放多媒体数据、使用蓝牙设

备等。

- ▶ 当您在查询或搜索某些关键信息时，可能需要记忆您的个人习惯方便以后使用相应的服务，如使用车载导航系统搜索导航目的地等。
- ▶ 某些在线服务需要获取您的位置信息、车辆识别号等相关数据，如天气、游戏等。这些数据可保存在车内设备或与之相连的设备上，例如：移动通信设备、USB 存储器或 MP3 播放器等。仅当这些数据已保存在车内设备时，方可随时将其删除。

i 提示

您可自行决定是否将这些数据传输给第三方。

使用第三方提供的服务时，数据保护和隐私条款的责任由第三方提供商承担。您可以通过联系相应第三方了解其他数据处理过程，具体信息取决于第三方服务。

未成年人数据保护

使用车辆制造商提供的产品和/或服务时，

操作

驾驶

视听系统

安全性

紧急情况

维护保养

技术数据

索引

应事先取得其监护人的同意。在未事先获得可证实的监护人同意的情况下收集到的未成年人个人信息，车辆制造商将删除相关数据。

› 车辆制造商在处理未成年人个人信息时，只会法律允许、其监护人明确同意或保护未成年人所必要的情况下收集个人信息。

根据相关法律规定，车辆制造商有权拒绝为18周岁以下的未成年人提供部分产品和/或服务。

针对不满14周岁的儿童个人信息，将进一步采取以下措施予以保障：

- › 秉持正当必要、知情同意、目的明确、安全保障、依法利用的原则，严格遵循《儿童个人信息网络保护规定》等相关法律的要求进行存储、使用、披露，且针对数据存储期限到期后车辆制造商会对儿童个人信息数据进行删除或匿名化处理。
- › 儿童或其监护人可随时访问、更正儿童个人信息，还可向车辆制造商提出更正和删除的请求。

您在数据保护方面的权利

根据相关法律规定，您拥有查阅、复制、更正、补充、删除、撤回同意的权利。

如果车辆制造商和第三方存储了您的个人数据，您可以要求获知，存储了您的哪些数据、这些数据的目的以及从哪里获取的数据。

对于某些存储在车辆上的数据，您可以联系服务商了解如何读取。

提示

关于数据隐私与保护的更多内容，您可在车辆多媒体系统中查看。

- › 并非所有的车辆都能够多媒体系统中查看隐私政策，请以实车为准。

数据公开的法律要求

根据相关法律规定，车辆制造商在特殊情况下有义务按照当地警方、法院或政府部门的官方要求，在所需范围内公布车辆所存储的数据，如调查犯罪行为时。

根据相关法律规定，当地警方、法院或政府

部门在特殊情况下有权自行读取车辆数据。

如何联系我们

我们尊重并保护所有用户的个人信息，如果您有任何的疑问、意见和建议，请通过以下方式与我们联系：

电子邮件：socialteam@gwm.cn

电话：400-666-1990

5

紧急情况

随车工具	160
备胎	161
更换备胎	163
车辆发生交通事故时	167
跨接启动	168
发动机过热.....	170
牵引	171
电动绞盘	175

操作

驾驶

视听系统

安全性

紧急情况

维护保养

技术数据

索引

随车工具

车辆装备

请注意，本手册包含了该车型系列的所有标准装备、国别装备和特殊装备。因此，本手册中所描述的某些装备或功能可能并未装配在您的车辆上或仅在某些市场提供。具体配置信息，请查阅相关销售资料或咨询您购车的经销商。

随车物品清单

物品	数量
随车文件包	1 个
随车工具包	1 个
千斤顶	1 个
两用螺丝刀	1 组
车轮螺母扳手	1 把
三角警告牌	1 个
备胎	1 个
备胎升降器摇杆前段	1 个
备胎升降器摇杆中段	1 个
备胎升降器摇杆后段	1 个
鱼嘴钳	1 把

物品	数量
车轮螺母装饰罩拆卸工具	1 个
扳手	1 个
反光背心	1 件

提示

因车型配置不同，部分物品可能未配备在您的车辆上，具体请以实车为准。

放置位置

千斤顶、随车工具包、三角警告牌放置在右侧座椅后面。向前调整座椅靠背一定角度即可看到。

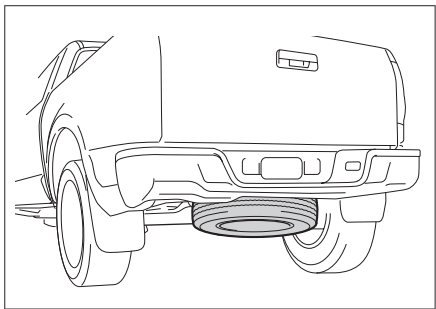
注意

- › 驾驶员必须熟悉随车工具的放置位置和使用方法，以便应付发生紧急情况时的需要。
- › 使用随车工具后，一定要将其放回指定位置，并固定牢固。随意放置，容易造成意外事故。

车辆装备

请注意，本手册包含了该车型系列的所有标准装备、国别装备和特殊装备。因此，本手册中所描述的某些装备或功能可能并未装配在您的车辆上或仅在某些市场提供。具体配置信息，请查阅相关销售资料或咨询您购车时的经销商。

放置位置



8D89DD829A78

备胎放置在货箱底部。

▲ 注意

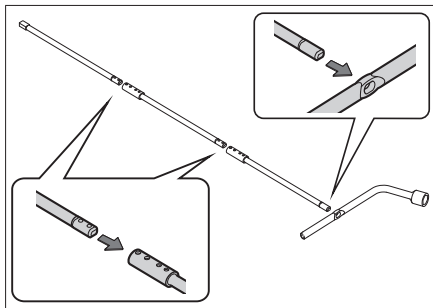
› 备胎因为使用频率低、与地面的摩擦少，因此换上备胎后，四条轮胎的摩擦系数会

略有不同，请谨慎驾驶。建议您尽快修复标准轮胎并替换备胎。

› 定期检测备胎状态，如：胎压、有无裂纹和鼓包等，确保发生故障时备胎可用。

取出与放回方法

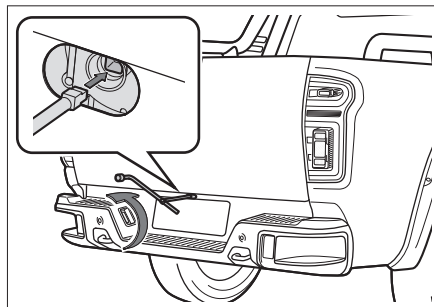
1. 取出车轮螺母扳手和备胎升降器摇杆。



A422D31F2685

将备胎升降器摇杆前段、中段、后段及车轮螺母扳手组合成如图所示的形式。

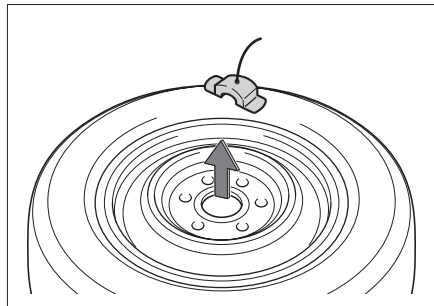
2. 放下备胎。



8C1C65FFFFF8

将备胎升降器摇杆伸入车底，插入备胎绞盘的凹槽内，然后逆时针旋转车轮螺母扳手以降低备胎。

3. 取出备胎。



35C81E185043

操作

驾驶

视听系统

安全性

紧急情况

维护保养

技术数据

索引

当备胎完全降低后，将备胎托板拿出，小心地将备胎从车后下部取出。

4. 按与取出操作相反的顺序放回。

注意

› 放回漏气轮胎或备胎时，请确保轮胎升高并紧固。

可尝试推、拉或转动轮胎，确保轮胎稳固不移动。如有必要，需松开再重新拧紧。

如紧固不到位，行车过程中备胎频繁晃动，可能导致备胎升降器钢丝绳断裂和备胎丢失。

车辆装备

请注意，本手册包含了该车型系列的所有标准装备、国别装备和特殊装备。因此，本手册中所描述的某些装备或功能可能并未装配在您的车辆上或仅在某些市场提供。具体配置信息，请查阅相关销售资料或咨询您购车时的经销商。

轮胎故障表现

出现以下情况时，需考虑轮胎是否爆胎或破裂：

- › 方向盘抖动时。
- › 车辆异常震动时。
- › 车辆异常倾斜时。

⚠ 注意

- › 行车中爆胎或轮胎破裂时，请握紧方向盘，轻踩制动踏板减速。禁止紧急制动或急打方向盘，否则容易导致车辆失控。
- › 爆胎后，须立即更换备胎。在爆胎的状态下持续行车将导致行驶不稳定，容易造成意外事故。除此之外，还容易损伤轮辋、

车轮、悬架、车身等。

更换备胎前的准备

1. 车内所有乘员下车，卸下货箱内的货物。
2. 将车辆停放至坚硬、平坦，且不影响正常交通，能够安全作业的地点。
3. 施加驻车制动。
4. 关闭发动机。
将换挡杆切换至 P 挡，关闭发动机。

⚠ 警告

切勿在挡位处于 N 挡时使用千斤顶支起车辆。否则，千斤顶支撑不稳，从而导致事故发生。

5. 开启危险警告灯，放置三角警告牌。
6. 准备备胎、千斤顶、备胎升降器摇杆、车轮螺母扳手、轮胎止动器。

⚠ 注意

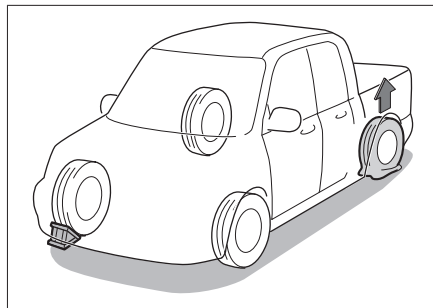
- › 在使用千斤顶时，需要配合使用轮胎止动器。

- › 轮胎止动器可以在服务商处购买，有关事宜请与服务商联系。
- › 如果没有轮胎止动器，可以使用能够固定轮胎的大石块等替代。

更换备胎方法

拆卸故障轮胎

1. 固定轮胎。



7C9FDA947E34

按对角关系，用轮胎止动器抵住轮胎。托起前轮时抵住后轮，托起后轮时抵住前轮。（图为需要托起左侧后轮的情况）

操作

驾驶

视听系统

安全性

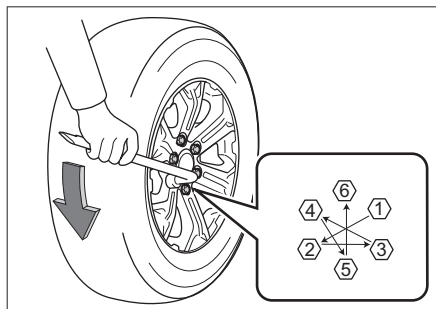
紧急情况

维护保养

技术数据

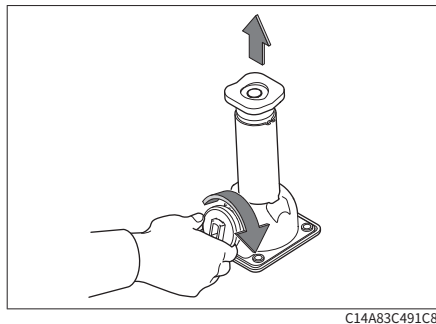
索引

2. 拧松螺母。



按图中指示顺序，利用车轮螺母扳手，逆时针拧动螺母，直到螺母能够用手拧动，暂时不要取下螺母。

3. 调节千斤顶高度。



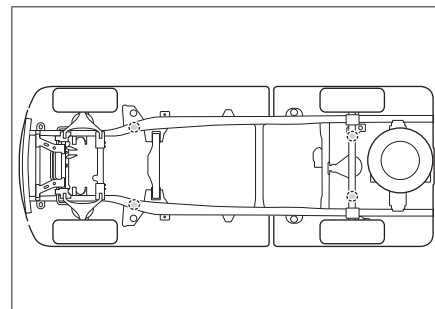
顺时针拧动千斤顶的调整旋钮，使千斤顶的高度接近车身的举升位置。

⚠ 注意

使用千斤顶时，务必遵守以下事项。否则，容易损坏车辆或使千斤顶移位，造成严重的人员伤害：

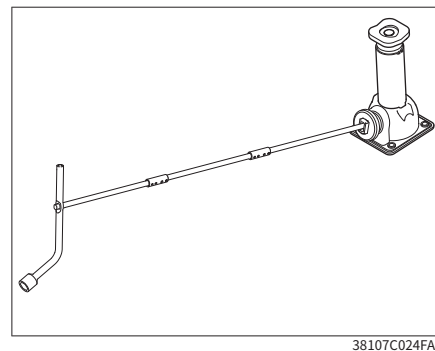
- › 务必关闭发动机。
- › 不要在车辆载人状态下使用千斤顶。
- › 千斤顶必须放在平坦、坚硬的地面上。
- › 不要在千斤顶上部或下部夹放物品。
- › 千斤顶的举升高度不宜过高，适于换胎即可。
- › 千斤顶举升车辆后，不要钻入车下。
- › 降下车辆时，要留意周围的情况，以防夹伤操作人员及周围其他人员。

4. 将千斤顶放在举升位置的下方。



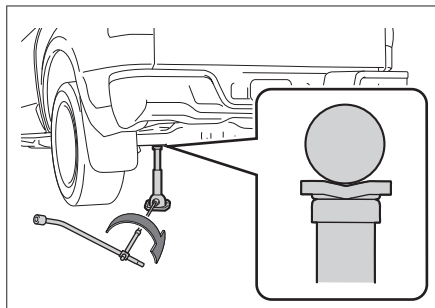
调整千斤顶位置和高度，确保千斤顶稳定地固定在举升位置上。

5. 安装备胎升降器摇杆。



将备胎升降器摇杆和车轮螺母扳手组合成上图所示形式，然后将备胎升降器摇杆插进千斤顶端孔中。

6. 用千斤顶将车辆升起。



B4AAAF29C856

顺时针拧动组合工具，使轮胎稍微离开地面。

⚠ 注意

操作时，应先将车辆稍微顶起一些，仔细检查无异常后，再继续升起车辆。

7. 卸下轮胎。

拆下所有固定螺母，卸下轮胎。

⚠ 注意

- › 将轮胎直接放置在地面上时，请将轮胎面朝上，以免损伤。
- › 安装备胎前，最好将拆下的轮胎放置在车底，避免千斤顶移位、发生意外。

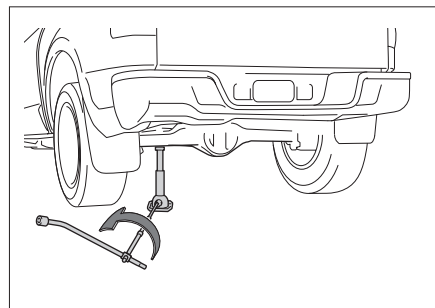
安装备胎

1. 清除车轮安装表面上的异物。

安装备胎之前，应先清除车轮安装表面上的异物，否则车轮螺母可能在行车过程中松动，从而造成车轮脱离车辆。

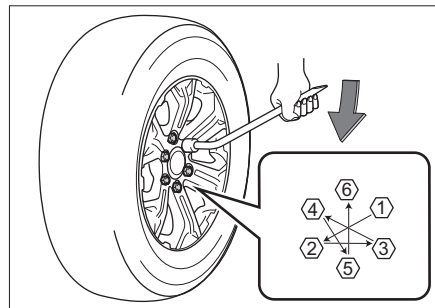
- #### 2. 安装备胎，并以大约相同的力拧紧各螺母，确保螺母与车轮安装面已完全接触。

3. 逆时针拧动千斤顶，降下车辆。



5EB1275C89AB

4. 按照图中指示顺序，紧固各车轮螺母 2~3 次。



2B92AE950B4E

拧紧扭矩：120±10 牛·米

操作

驾驶

视听系统

安全性

紧急情况

维护保养

技术数据

索引

i 提示

更换备胎后，应尽快使用扭力扳手将螺母拧紧至紧固扭矩。否则车轮螺母容易松动、脱落，可能导致严重的伤亡事故。

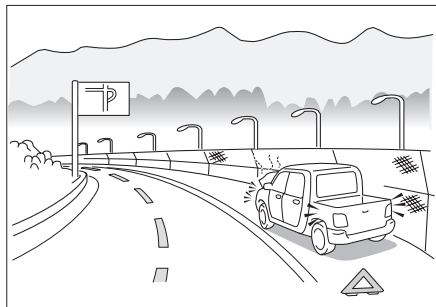
5. 放好所有工具、千斤顶、故障轮胎。

⚠ 警告

个人对轮胎进行焚烧，会产生有毒气体。请交给服务商进行处理。

⚠ 注意

- › 不要使用带损伤、裂纹或变形的螺母、车轮。
 - › 使用车轮螺母扳手时要套紧螺母，否则在拧动螺母时容易脱开，造成人员伤害。
 - › 不要用脚踩踏车轮螺母扳手，或借助其他工具过度拧紧螺母，否则容易损坏螺母。
 - › 安装螺母时，不要涂抹润滑油或油脂。如果过分拧动，容易损坏螺母以及车轮；如果螺母松动，在行车中容易使车轮脱开，造成意外事故。
-



F339779CFB17

因交通事故或车辆故障被迫停在路上时，为了警示其他车辆，请采取以下措施：

- › 开启危险警告灯。
- › 穿好随车附带的反光背心。
- › 依照当地交通法规在车辆后方放置三角警告牌。

操作

驾驶

视听系统

安全性

紧急情况

维护保养

技术数据

索引

跨接启动

车辆装备

请注意，本手册包含了该车型系列的所有标准装备、国别装备和特殊装备。因此，本手册中所描述的某些装备或功能可能并未装配在您的车辆上或仅在某些市场提供。具体配置信息，请查阅相关销售资料或咨询您购车时的经销商。

车辆亏电表现

- ▶ 起动机发出“咔嚓、咔嚓”的声音，并且不转动。即使转动，其力量也很弱，无法启动发动机。
- ▶ 前照灯比正常状态暗。
- ▶ 喇叭不响或声音较弱。

跨接启动方法

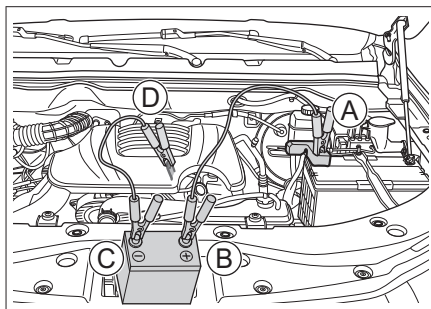
如果本车因蓄电池亏电而无法启动，可使用合适的电缆跨接另一辆车的蓄电池辅助启动车辆。

跨接启动电缆的导线横截面要求至少为 25 mm²。

⚠ 注意

- ▶ 并非所有车辆的蓄电池都可使用。只能使用额定电压为 12 伏的蓄电池进行跨接启动。
- ▶ 不能使用推车或拖车的方法启动车辆。

1. 按照以下顺序连接辅助电缆。



- Ⓐ 亏电车辆的蓄电池 ⊕ 极
连接时需先打开正极上的保护盖
- Ⓑ 救援车辆的蓄电池 ⊕ 极
- Ⓒ 救援车辆的蓄电池 ⊖ 极
- Ⓓ 亏电车辆的搭铁点
位于发动机罩下，连接时需要拆下发动

机罩。

ℹ 提示

因车型配置不同，机舱布置可能略有差异，请以实车为准。

2. 给蓄电池充电。

启动救援车辆，稍微提高发动机转速，并保持该转速大约 5 分钟，可临时给亏电车辆的蓄电池充电。

3. 启动亏电车辆。

如果仍无法启动车辆，则要确认跨接电缆连接是否正常，然后再给蓄电池充电。

4. 拆下跨接电缆。

一旦车辆启动，按照与连接相反的顺序拆下跨接电缆。

⚠ 警告

- ▶ 在充电或跨接启动过程中，可能有气体从蓄电池中溢出。此时存在爆炸的风险。务必使蓄电池远离火花、明火及其他易燃物品。

-
- › 救援车蓄电池的负极不要直接连接亏电车辆蓄电池负极。
 - › 蓄电池液具有腐蚀性，对眼睛和皮肤易造成严重伤害。如果不慎接触，请立即用大量的清水冲洗，并立即就医。
 - › 在连接、拆下跨接电缆时，不要将电缆与风扇、皮带等缠绕在一起。
 - › 确保各条电缆正确连接，并使各端头之间保持一定距离，避免正、负极接触。
-

注意

蓄电池经常亏电时，请到服务商处接受检查。

操作

驾驶

视听系统

安全性

紧急情况

维护保养

技术数据

索引

发动机过热

车辆装备

请注意，本手册包含了该车型系列的所有标准装备、国别装备和特殊装备。因此，本手册中所描述的某些装备或功能可能并未装配在您的车辆上或仅在某些市场提供。具体配置信息，请查阅相关销售资料或咨询您购车时的经销商。

发动机过热时

i 提示

极端工况下（如牵引、拖车、爬坡、过载等）可能会引起发动机过热，出现整车动力下降的情况。

过热表现

- › 水温指示进入红色预警区。
- › 发动机加速无力。
- › 从机舱盖冒出蒸汽。
- › 空调压缩机可能自动停机。

处理方法

1. 将车辆停在安全地点，并关闭发动机。

如果当时正在使用空调，请将其关掉。

2. 确认是否从机舱盖处冒出蒸汽。
 - › 如果未冒出蒸汽，打开机舱盖后再运行发动机。
 - › 如果冒出蒸汽，请等待不冒蒸汽后，再打开机舱盖，然后再运行发动机。
3. 检查冷却风扇是否运转。
 - › 如果风扇不运转，请关闭发动机，并联系服务商。
 - › 如果风扇正常运转，等待水温开始下降时，即可关闭发动机。

4. 确认冷却液量。

如果冷却液量不足，请予以补充。并检查是否有管路漏液，如有漏液，请联系服务商。

5. 确认散热器芯部是否有异物。

如果有异物影响散热，请予以清理。

⚠ 警告

- › 当有蒸汽从机舱盖冒出时，不要立即打开。否则，可能造成烫伤等严重人员伤害。

- › 当散热器较热时，不要打开散热器盖或溢水罐盖，否则容易使蒸汽或冷却液溢出，造成烫伤等严重人员伤害。
- › 打开散热器盖或溢水罐盖时，不要触碰或靠近风扇、皮带，并用布包住盖子慢慢打开。
- › 当发动机处于运行状态时，不要触碰或靠近到风扇、皮带，否则容易将手和衣物等卷进去，造成严重人员伤害。
- › 不要在发动机处于过热状态时添加冷却液。如果突然加进冷却液，容易损坏发动机。要在发动机完全冷却后，再添加冷却液。

⚠ 注意

如果在行车途中水温指示再度进入红色预警区，应尽快到就近的服务商处接受检查。

车辆装备

请注意，本手册包含了该车型系列的所有标准装备、国别装备和特殊装备。因此，本手册中所描述的某些装备或功能可能并未装配在您的车辆上或仅在某些市场提供。具体配置信息，请查阅相关销售资料或咨询您购车时的经销商。

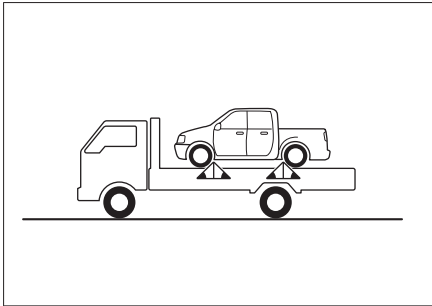
使用专业车牵引

⚠ 警告

牵引时必须遵守当地与拖车牵引有关的法规要求。

需要牵引本车时，我们建议使用提升式载货卡车或平板式载货卡车，并尽量委托给服务商或专业拖车公司进行牵引。

使用平板式载货卡车牵引

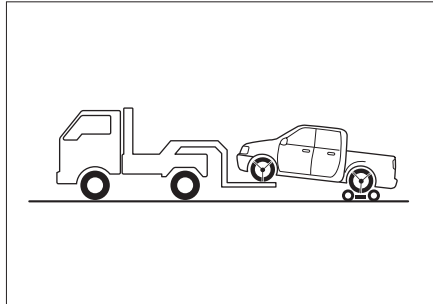


53C1F92D4295

用平板式载货卡车牵引时，必须将车辆锁定牢固。

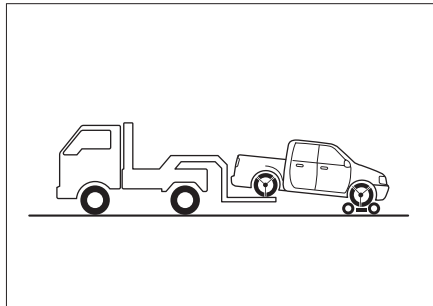
使用提升式载货卡车牵引

从前方拖拽



79BCCEE49610

请将拖拽台车置于后轮下，并锁定牢固。
从后方拖拽

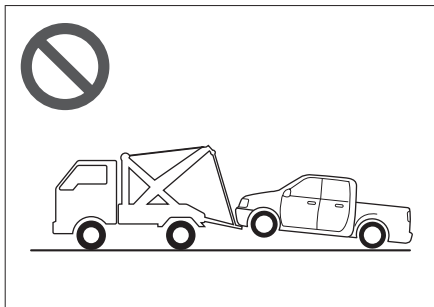


8095FBC63B15

请将拖拽台车置于前轮下，并锁定牢固。

- 操作
- 驾驶
- 视听系统
- 安全性
- 紧急情况
- 维护保养
- 技术数据
- 索引

禁止使用吊起型载货卡车牵引



禁止使用吊起型载货卡车进行拖拽，否则会损坏车身。

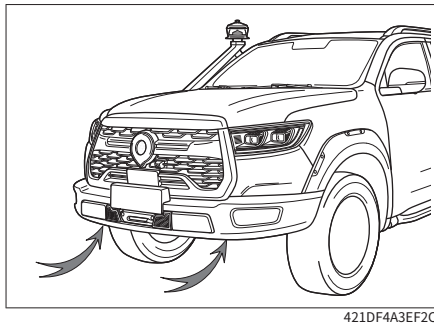
i 提示

对于四驱车辆或后驱车辆，牵引时请使用平板式载货卡车或拖拽台车，切勿使用两轮着地的方式牵引，否则会严重损坏车辆。

使用拖车钩牵引

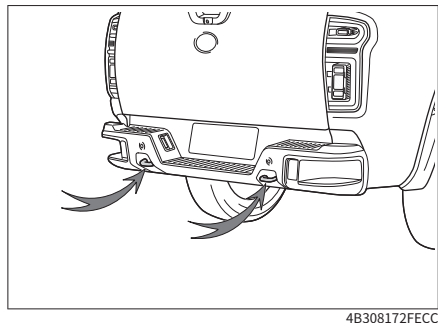
拖车钩

前拖车钩



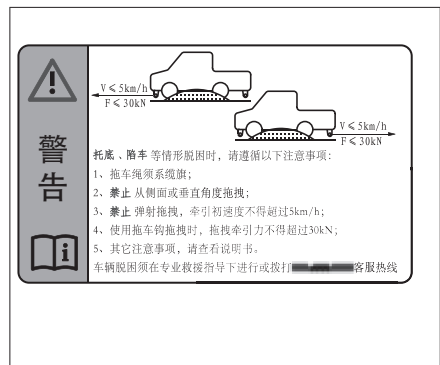
前拖车钩位于底盘前端两侧区域。

后拖车钩



拖车钩警示标贴

该标贴位于后立柱锁扣附近。



当车辆出现陷车或托底事故时，请联系专业救援或拨打客服热线，禁止非专业拖拽救援。

拖车绳

拖车绳应当有弹性，以保护车辆。推荐使用人造纤维绳或由类似弹性材料制成的绳索。

拖车绳只能安装在车辆指定的拖车钩上或牵引环上。

安装拖车绳时，注意不要碰坏车身。牵引车与被牵引车的间距应大于 4 米小于 10 米。

在拖车绳的中部要系上缆旗。夜晚牵引时，应尽量使用带有反光材料的拖车绳，增加警示效果。

⚠ 注意

- › 拖车绳需自行购买。
- › 不要使用钢丝绳进行牵引，否则容易损坏保险杠。

车辆故障时

车辆发生故障时，如果不能使用专业车牵引，可以临时用拖车钩来牵引车辆，这种牵

引方法只能在硬质铺装路面上低速牵引一小段距离。

⚠ 警告

牵引时必须遵守当地与拖车牵引有关的法规要求。

牵引本车

牵引本车时，驾驶员必须坐在车内操控方向盘和制动踏板，且车轮、车桥、转向、制动、传动系统（变速器等）、灯光系统（转向灯、制动灯）的状态良好。

具体方法如下：

1. 启动车辆并将挡位切换至 N 挡。

无法启动车辆的情况下，也要将点火开关切换至 ON 模式。对于自动挡车辆，可通过换挡杆应急解锁装置切换至 N 挡。（▷ 第 67 页）

对于四驱车辆，需将驱动模式设置为两驱模式。

⚠ 注意

无法将变速器挡位切换至 N 挡时，禁止使

用拖车钩牵引车辆。

2. 开启危险警告灯，释放驻车制动，等待牵引。

对于手动挡车辆：牵引速度不超过 30 公里/小时，牵引距离不超过 80 公里。

对于自动挡车辆：牵引速度不超过 30 公里/小时，牵引距离不超过 50 公里。

⚠ 注意

- › 如果未启动车辆，助力系统将不起作用，转向和制动操作将较为困难，牵引时应尽量降低车速。
- › 牵引过程中，要注意前方车辆的制动灯，以避免拖车绳索松弛。
- › 行驶在比较长的下坡路段时，不要使用绳索牵引车辆。
- › 禁止向后牵引车辆。

牵引其他故障车

1. 牵引时开启危险警告灯，但应遵守当地相关法规。
2. 慢慢起步行驶，直至拖车绳绷紧，再小

心加速行驶。

⚠ 注意

- › 禁止牵引比本车重的车辆，否则容易损坏车辆。
- › 避免突然起步或不稳定的驾驶操作，否则拖车钩或拖车绳索会受到过大的拉力。
- › 行驶在比较长的下坡路段时，不要使用绳索牵引车辆。
- › 禁止向后牵引车辆。

车辆陷车或托底时

在雪地、泥地、沙地等地方行驶时，易出现陷车或托底事故，应谨慎行驶。

如果发生陷车事故，可尝试以下操作：

1. 关闭发动机，施加驻车制动。
2. 去除陷入轮胎周围的泥、雪或沙土。
3. 放置木块、石头或其它材料以帮助提高轮胎附着力。
4. 重新启动发动机。
5. 释放驻车制动，小心加速，使车辆脱离陷坑。

⚠ 警告

在脱离陷坑时应注意以下事项：

- › 应确保周围区域宽敞通畅，以免撞到其他车辆、物体或人员。
- › 车辆脱离陷坑的瞬间会突然向前或向后冲，所以应格外小心。

如果车辆出现陷车或托底事故，通过上述方法不能使车辆脱困时，请联系专业救援或拨打客服热线，禁止非专业拖拽救援。

⚠ 警告

脱困救援时，请遵循以下注意事项，否则容易造成车辆损坏，甚至危害人身安全。

1. 使用拖车钩拖拽时，在拖车绳中间位置须系好缆旗，防止拖车钩或绳索断裂反弹，造成车辆损坏，甚至危害人身安全。
2. 禁止从侧面或垂直角度拖拽，拖车钩最佳使用角度为上下 5°，左右 25° 范围内。
3. 禁止弹射拖拽，牵引初速度不得超过 5

公里/小时（慢慢起步，直至拖车绳绷紧）。

4. 使用拖车钩拖拽时，拖拽牵引力不得超过 30 千牛。

车辆装备

请注意，本手册包含了该车型系列的所有标准装备、国别装备和特殊装备。因此，本手册中所描述的某些装备或功能可能并未装配在您的车辆上或仅在某些市场提供。具体配置信息，请查阅相关销售资料或咨询您购车时的经销商。

系统简介

电动绞盘是依靠车辆蓄电池进行驱动的绞盘。当在雪地、沙漠、泥泞山路等恶劣环境中发生陷车事故时，可用于车辆自救。

⚠ 注意

- › 使用电动绞盘前，应确认蓄电池处于良好状态。
- › 车辆未启动时，长时间使用可能造成蓄电池亏电。因此条件允许时，尽量在车辆启动的状态下使用。

使用方法

⚠ 警告

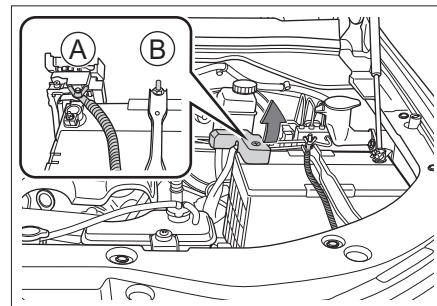
- › 电动绞盘的使用场景较为复杂，不恰当的操作可能会造成人身伤害和车辆损坏，因此，我们建议由专业人员或是经过越野培训人员进行操作。
- › 操作绞盘时，一定要戴好防护手套，以免受伤。
- › 操作绞盘前，请仔细阅读随车附带的内容更为详细的《绞盘说明书》。

⚠ 注意

电动绞盘的使用要求：

- › 不能用作起重机械。
- › 不要超负荷使用绞盘。（本绞盘单线最大拉力为 4310 千克）
- › 不要用于拖人。
- › 不要在水下使用。
- › 特殊情况时，可能需要使用树干保护器、滑轮等辅助设备，您可根据需要自行购买。

1. 连接绞盘电源。



ABFA9B52D9D0

- Ⓐ 接电位置（蓄电池正极）
- Ⓑ 常态固定位置（蓄电池支架上）

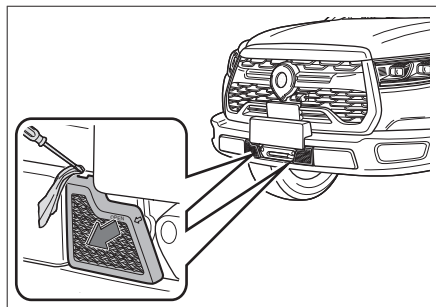
使用开口扳手拆下电源线固定螺母，取出电源线。（位于副驾驶侧储物箱内《绞盘说明书》的袋子里）

打开蓄电池正极保护盖，将电源线固定在正极接线柱上。

⚠ 注意

不可直接将电源线搭在正极的接线柱上，一定要用螺母进行固定，以免松脱或接触不良。

2. 在下格栅盖板顶部的开口位置，使用布包裹的平头螺丝刀向外撬动盖板，同时“OPEN”位置向外拉动即可拆下盖板。分别将导绳器两侧下格栅盖板拆下后，可看到绳钩和电源插座。



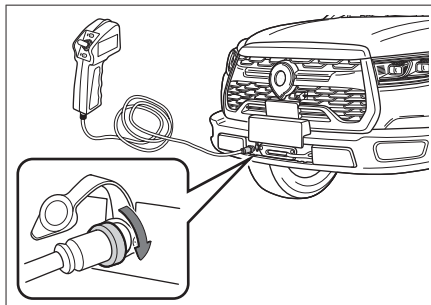
F82A70EFDE79

i 提示

拆卸过车中不要突然用力或用力过大，否则可能使卡子损坏。

因车型配置不同，部分车型下格栅盖板可能没有顶部开口，拆卸时直接在“OPEN”位置向外拉动即可。

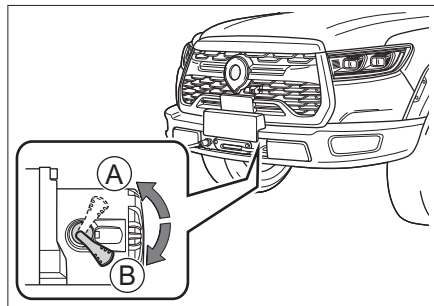
3. 连接绞盘控制器（控制器位于副驾驶侧的储物箱内）。



D3638375C94A

打开电源插座护盖，将控制器的接线端插入，旋转固定螺母进行紧固，以免松脱。

4. 旋转离合开关，将离合器旋至断开状态。



4BAADBFO8CB3

Ⓐ 闭合状态

Ⓑ 断开状态

离合开关处在断开状态时，可将绞绳快速拉出，但此时严禁用于拖拉负载。

离合开关处在闭合状态时，可通过控制器进行绞盘绳索的放出和收紧操作。

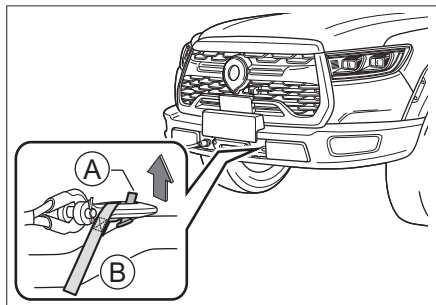
⚠ 注意

绞盘电源连接后：

- ▶ 若不使用绞盘时（不拖拉负载时），请将离合开关旋至断开状态，以免无意启动绞盘造成人员伤害。
- ▶ 若使用绞盘时（拖拉负载时），必须将离

合开关旋至闭合状态，以免损坏绞盘。

5. 从固定支架上取下绳钩，通过绳钩带拉出绞绳至合适的长度，将绞绳固定到坚固的物体上。



94B74AD3A7D9

- Ⓐ 固定支架
- Ⓑ 绳钩带

绞绳剩余一层时，绞盘牵引力最大，所以要尽可能多的拉出绞绳。（但至少保留 10 圈绞绳在绳筒上，防止绞绳松脱）

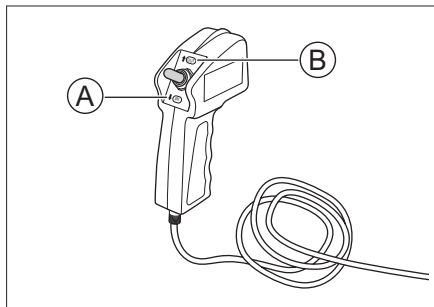
⚠ 注意

- › 放绳时，当黑色护套出现时请停止放绳，

否则绞绳在负载时可能会被拉脱，造成严重的人身伤害和财产损失。

- › 不要直接握住绞绳，以免受伤。请使用配套的绳钩带进行放绳和收绳操作。
- › 检查绞绳状态，不能有打结、磨损等情况。
- › 固定的物体上禁止有人。
- › 如果是固定到树上，则必须使用树干保护器。

6. 将离合开关旋转至闭合状态。此时，拨动控制器开关至 IN 位置，可收紧绞绳进行牵引脱困。



F117D12702B5

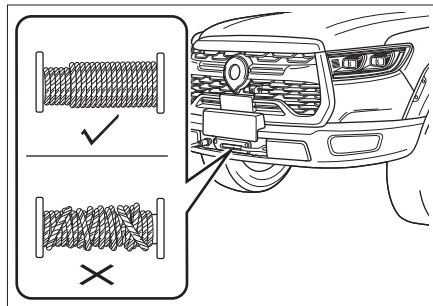
- Ⓐ IN (收紧绞绳)

- Ⓑ OUT (放出绞绳)

⚠ 注意

牵引绞绳与车辆尽量保持水平（一般不要超过 15°）。角度过大可能会损坏导绳器或电机。

7. 脱困结束后，请放出绞绳，重新缠绕，确保绞绳正确的缠绕和分层。



9DC9A0AE4D63

整理绞绳时，可通过绳钩带使绞绳保持一定的拉力，随绞绳收紧速度移动，使绞绳均匀紧密的缠绕好，当剩余 1 米左右时即可停止。

将绳钩挂在固定支架上继续收紧绞绳，待刚刚抻紧后停止，然后点按 2~3 次，使绳子保持一定张力。

⚠ 注意

- › 收紧绞绳时，绞绳需一直保持一定的拉力。
- › 不要直接握住绞绳，以免受伤。请使用配套的绳钩带进行放绳和收绳操作。

8. 拆下控制器，将控制器放置在副驾驶员侧的储物箱内。
9. 拆下绞盘电源线，将其固定到蓄电池支架上（常态固定位置）。

⚠ 注意

电动绞盘使用频次较低，为保护电机、减少电量内耗，请不要将电源线长期接在蓄电池正极上。

6

维护保养

车辆保养的必要性	180
机舱	181
安全标贴和标识	185
零部件更换	186
车辆养护	190
定期维护保养表	196

操作

驾驶

视听系统

安全性

紧急情况

维护保养

技术数据

索引

车辆保养的必要性

车辆保养是车辆的健康诊断，可减少修车的烦恼

车辆在使用过程中，各零部件不可避免的会发生磨损。为使您能够安心地驾驶车辆，需要定期进行检查保养、维修，这样可以保持和恢复车辆性能。

车辆保养可以使您更安心地驾驶车辆

在保养过程中，可以根据零部件的使用情况，进行必要的预防维修，做到防患于未然，让您在下次保养前可以放心地驾驶车辆。

延长车辆的使用寿命，降低车辆的使用成本

制动衬片、轮胎等部件在发挥其作用的同时会逐渐地磨损，并非可以永久使用。使用超过磨损极限的零部件易引起车辆故障，甚至引发交通事故。因此进行定期保养是有必要的。

车辆装备

请注意，本手册包含了该车型系列的所有标准装备、国别装备和特殊装备。因此，本手册中所描述的某些装备或功能可能并未装配在您的车辆上或仅在某些市场提供。具体配置信息，请查阅相关销售资料或咨询您购车时的经销商。

安全提示

⚠ 警告

- › 机舱是危险作业区域，作业时要特别小心！
- › 进行油液检查和加注方面的作业时，请遵守以下事项，否则可能会造成烫伤或火灾：
 - 关闭发动机。
 - 施加驻车制动。
 - 让发动机充分冷却。
 - 让儿童远离机舱。
 - 禁止往热发动机上泼洒油液。
 - 禁止使水接触到机舱。

- › 进行燃油系统或电气装置方面的作业时，请遵守以下事项，否则可能造成火灾：
 - 断开蓄电池负极。
 - 禁止吸烟。
 - 禁止在明火附近作业。

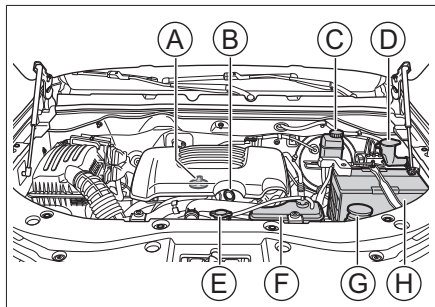
⚠ 注意

添加油液时请注意，油液绝不可混淆。否则会造成严重的功能缺陷并导致车辆零部件损坏。

油液位置

i 提示

因车型配置不同，机舱布置可能略有差异，请以实车为准。



3A8360C2F85B

- Ⓐ 发动机机油加注口盖
- Ⓑ 发动机机油尺
- Ⓒ 制动液储液罐
- Ⓓ 风窗洗涤液储液罐
- Ⓔ 散热器盖
- Ⓕ 溢水罐
- Ⓖ 动力转向液储液罐
- Ⓗ 蓄电池

操作

驾驶

视听系统

安全性

紧急情况

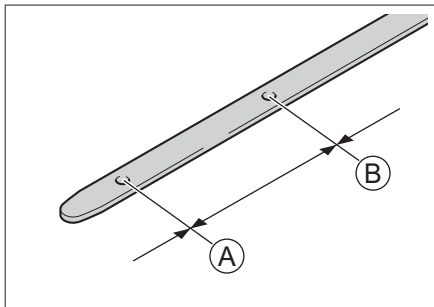
维护保养

技术数据

索引

发动机机油

检查



1F3F6C4FEA92

Ⓐ 下限

Ⓑ 上限

将车停放在平坦的路面上，发动机热机至正常工作水温，然后将点火开关切换至 LOCK 模式，10 分钟后拔出机油尺并擦拭干净，将机油尺完全插入机油尺导管，等待约 10 秒拔出机油尺查看液面高度。

液面高度应位于机油尺的下限和上限标记之间。

如果机油液面高度接近或低于下限标记，应及时添加机油，使液位上升到下限和上限标

记之间。

i 提示

- › 机油尺的形状因发动机的不同而不同。
- › 车辆在极限爬坡前，请检查机油液位应不低于机油尺上下限刻度 1/4，否则请加注机油。

⚠ 警告

- › 发动机工作时，若接触或靠近皮带及风扇等旋转部分，有可能将手、衣服、工具等卷入，造成意外事故。
- › 检查或加注发动机机油时，小心操作防止烫伤。
- › 发动机机油放置不用时，请妥善保管。如果流出并渗入地下或浮于水面，会造成环境污染。

加注

打开发动机机油加注口盖，慢慢地倒入机油，以免机油溢出。如果不慎溢出，应立即清除。否则会损坏机舱内的零部件。

机油对保证发动机的性能和寿命有重要的作用，故应使用优质净化的机油。为了您的车辆性能，请务必使用指定型号的机油。

机油添加剂

您的车辆不需要任何机油添加剂，添加剂不能改进发动机的性能与耐久性。

⚠ 注意

- › 请定期检查更换发动机机油。否则，可能会由于机油油量不足或机油老化，造成发动机旋转部分润滑不良，出现烧结，损伤发动机。
- › 发动机机油具有润滑和冷却作用，即使正常驾驶，润滑活塞及气门的一部分机油也会掺杂在燃烧室内燃烧，导致机油量随着行驶而减少。油量的减少程度因行驶条件不同而异。
- › 加注发动机机油时，请注意不要过量。

发动机冷却液

检查

应定期检查溢水罐内的液面高度。

检查溢水罐内的液面高度是否在下限和上限标记之间。

如果冷却液液位低于下限标记，则应添加冷却液，使液位上升到下限和上限标记之间，并检查冷却系统有无渗漏现象。

加注

待发动机冷却，慢慢打开盖子。

如果冷却液溅出，应立即清除，以防止损坏零部件或漆面。

请务必使用指定型号的冷却液。

i 提示

- 冷却液中掺有乙二醇，可降低冷却液的冻结温度。请勿随意排放，否则会造成水质污染。
- 更换冷却液时，请与服务商联系。

⚠ 警告

- 发动机处于高温状态时，禁止打开散热器盖。冷却系统可能存在压力，如果打开，可能会喷出高温的冷却液，导致烫伤及其他伤害。

- 冷却液含有有害物质，不要让身体的任何部位接触冷却液，如有接触应及时用大量清水冲洗。
- 意外吞食冷却液，需立即就医。

制动液

检查

应定期检查储液罐内的液面高度。

检查储液罐内的液面高度是否在下限标记与上限标记之间。

如果制动液液位低于下限标记，则应添加制动液，使液位上升到下限和上限标记之间，并检查制动系统有无渗漏现象。

加注

拧开储液罐盖，慢慢地倒入油液，以免油液溢出。如果不慎溢出，应立即清除。否则会损坏机舱内的零部件。

请务必使用指定型号的制动液。

⚠ 警告

- 制动液不足则制动效果变差，有发生事故

的危险。

- 制动液对人体有害并具有腐蚀性。如果意外接触，应立即用大量清水冲洗。如果误食，立即就医。

风窗洗涤液

加注

打开储液罐盖，慢慢地倒入洗涤液，以免洗涤液溢出。如果不慎溢出，应立即清除。

应添加优质的洗涤液，可提高除污能力，并能防止在寒冷天气中冻结。

i 提示

若环境温度低于 0 °C，应该使用有足够防冻性能的洗涤液。

洗涤液需放置在儿童接触不到的地方，以免误食。

洗涤液属于易燃物，应远离火源。

⚠ 注意

请不要加注肥皂水等液体来代替洗涤液。否则，可能损坏车身漆面。

操作

驾驶

视听系统

安全性

紧急情况

维护保养

技术数据

索引

警告

发动机很热或发动机工作时，不要补充洗涤液。因为洗涤液包含酒精成分，如果溅到发动机上，有着火的危险。

散热器、风扇

定期检查机舱内的散热器、风扇等散热部件。如果这些部件特别脏或有异物，请及时清理。如果不能确定其是否运行正常时，请到服务商处进行检查。

车辆每次在恶劣环境下（如涉水、涉沙、泥石路等）行驶后，请及时检查机舱内的散热器、风扇等散热部件是否被污垢覆盖，若有覆盖请及时到服务商处进行检查清理。

蓄电池

本车采用了免维护蓄电池。

蓄电池电量不足时，需及时充电或更换蓄电池。更换电池时，请交给服务商进行处理。

散热器盖警示标贴

类型一



F4DF3F6E951D

类型二

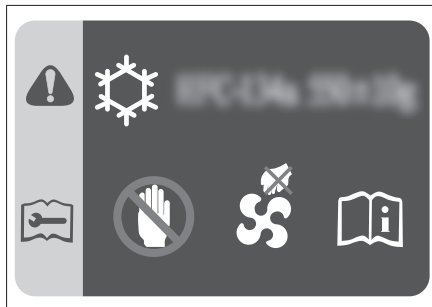


361F87CC1BAF

该标贴位于散热器盖上，用于提示您发动机处于过热状态时，不要打开散热器盖。否

则，可能造成烫伤或有冷却液溅出的危险。

机舱警示标贴



123AD99D7808

该标贴位于机舱前盖板上，用于提示您：

- › 空调制冷剂型号及加注量。
- › 冷却风扇随时可能启动，切勿将手伸入风扇护罩。否则，风扇意外启动时，可能会造成严重人身伤害。

蓄电池警示标识



574B53F5487C

该标识位于蓄电池上，用于提示您在对蓄电池进行安装、拆卸或检查前，应注意以下事项：

- › 应让儿童远离蓄电池。
- › 蓄电池在使用或充电过程中，可能产生可燃性气体，应远离高温热源和明火，否则可能造成燃烧或爆炸事故。
- › 蓄电池内含有腐蚀性较强的液体。
- › 操作时请佩戴护目镜等必要的防护措施。

操作

驾驶

视听系统

安全性

紧急情况

维护保养

技术数据

索引

零部件更换

车辆装备

请注意，本手册包含了该车型系列的所有标准装备、国别装备和特殊装备。因此，本手册中所描述的某些装备或功能可能并未装配在您的车辆上或仅在某些市场提供。具体配置信息，请查阅相关销售资料或咨询您购车时的经销商。

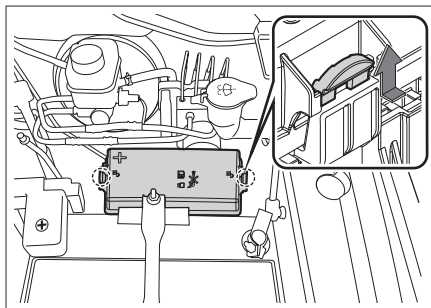
保险丝

如果有任何电气部件不工作，则可能是保险丝已熔断。如果发生此情况，建议按照以下操作进行检查，并在必要时更换保险丝：

1. 关闭所有电气部件。
2. 将点火开关切换至 LOCK 模式，并施加驻车制动，断开蓄电池负极。

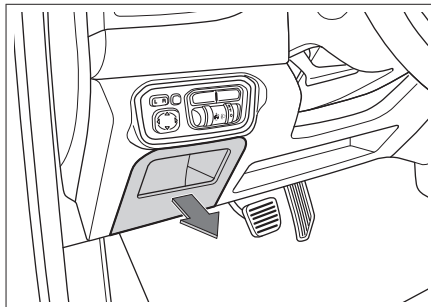
3. 保险丝位于以下位置：

> 位于机舱保险盒内



同时按住两个掣爪，向上拉起保险盒盖，即可打开保险盒。

> 位于方向盘附近的仪表板内

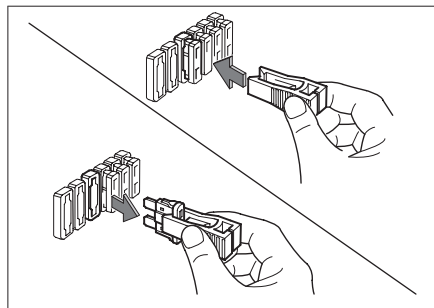


拆下盒盖，即可看到。

⚠ 注意

- › 禁止水或其他液体进入保险盒内部，否则会损坏电气部件。
- › 安装保险盒盖时，应确保其正确位于保险盒上。否则，渗入湿气或污垢会影响保险丝的使用。

4. 使用随车附带的保险夹拔出保险丝。参照保险盒盖上的电路信息查找故障电器对应的保险丝，进行检查。

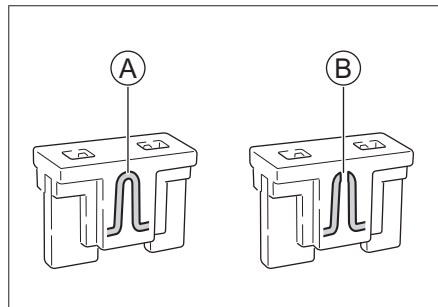


⚠ 注意

- › 保险夹、备用保险丝位于机舱保险盒内。

- › 保险盒盒盖上附有保险丝相关电路信息，可查询保险丝与电器部件的对应关系。
- › 由于导致故障的保险丝可能不止一个，所以在故障消失之前，需要检查所有可能导致故障的保险丝。若最终仍无法排除故障，请联系服务商进行处理。

5. 查看保险丝内部的熔丝，如果已经熔断，应使用相同规格的备用保险丝来更换。



- Ⓐ 正常保险丝
Ⓑ 熔断保险丝

⚠ 警告

更换保险丝时，禁止使用修复后的或规格不一致的保险丝，否则可能会因电路过载而发生火灾。

6. 检查电器部件是否恢复正常工作。

⚠ 注意

如果备用保险丝在短时间内又熔断或电器部件没有恢复正常工作，则表明车辆可能存在严重的电气系统故障。此时，应及时与服务商取得联系。

雨刮片

前雨刮片更换（类型一）

定期检查雨刮片，如发现以下情况，则应更换雨刮片：

- › 雨刮片有裂缝或者局部硬化。
- › 使用雨刮时，留下条纹或刮不净。

⚠ 注意

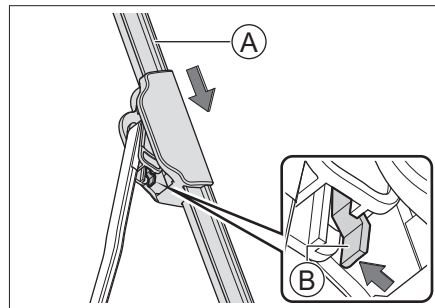
抬起和放回雨刮时，请勿直接拉住雨刮片，以免对其造成变形甚至损坏。

1. 将点火开关切换至 LOCK 模式，将雨刮臂从车窗玻璃上抬起。

⚠ 注意

不要在雨刮被抬起时打开机舱盖。否则，会损坏机舱盖和雨刮。

2. 将雨刮片从雨刮臂上取下。



CBAFE3AF4249

- Ⓐ 雨刮片
Ⓑ 弹性锁片

如图按住弹性锁片，同时沿图示箭头方向拉动雨刮片，直至其从雨刮臂上脱离。

3. 安装新雨刮片，并将雨刮放回风窗玻璃上。

⚠ 注意

未安装雨刮片时，不允许将雨刮臂直接放到风窗上，这会损伤玻璃。

前雨刮片更换（类型二）

定期检查雨刮片，如发现以下情况，则应更换雨刮片：

- › 雨刮片有裂缝或者局部硬化。
- › 使用雨刮时，留下条纹或刮不净。

⚠ 注意

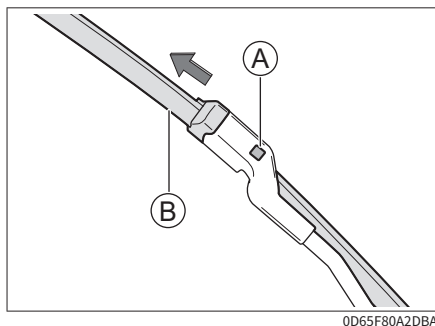
抬起和放回雨刮时，请勿直接拉住雨刮片，以免对其造成变形甚至损坏。

1. 将点火开关切换至 LOCK 模式，将雨刮臂从风窗玻璃上抬起。

⚠ 注意

不要在雨刮被抬起时打开机舱盖。否则，会损坏机舱盖和雨刮。

2. 将雨刮片从雨刮臂上取下。



Ⓐ 弹性扣片

Ⓑ 雨刮片

按压弹性扣片的同时沿图示箭头方向拉雨刮片，直至其从雨刮臂上脱开。

3. 安装新雨刮片，并将雨刮放回风窗玻璃上。

⚠ 注意

未安装雨刮片时，不允许将雨刮臂直接放到风窗上，这会损伤玻璃。

前雨刮片更换（类型三）

定期检查雨刮片，如发现以下情况，则应更

换雨刮片：

- › 雨刮片有裂缝或者局部硬化。
- › 使用雨刮时，留下条纹或刮不净。

⚠ 注意

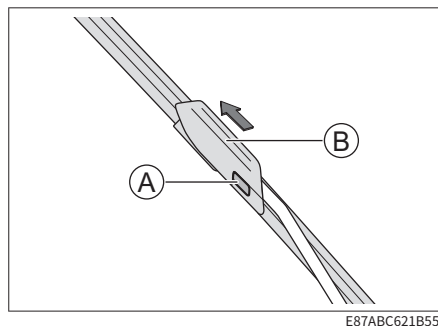
抬起和放回雨刮时，请勿直接拉住雨刮片，以免对其造成变形甚至损坏。

1. 将点火开关切换至 LOCK 模式，将雨刮臂从风窗玻璃上抬起。

⚠ 注意

不要在雨刮被抬起时打开机舱盖。否则，会损坏机舱盖和雨刮。

2. 将雨刮片从雨刮臂上取下。



① 弹性扣片

② 雨刮片

按压弹性扣片的同时沿图示箭头方向拉雨刮片，直至其从雨刮臂上脱开。

3. 安装新雨刮片，并将雨刮放回至车窗玻璃上。

⚠ 注意

未安装雨刮片时，不允许将雨刮臂直接放到车窗上，这会损伤玻璃。

灯泡

新车出厂时，前组合灯已经校准。如果您经

常用车辆携带重物，则前组合灯可能需要重新校准。前组合灯的校准工作请到服务商处进行。

灯泡检查

应定期检查外部车灯的工作情况。烧坏了的灯泡会降低车辆的能见度及向其他驾驶员发出提醒信号的能力，严重影响行车安全。

灯泡更换

灯泡应让专业人员更换。

一般情况下您不要自己更换损坏的灯泡，应让专业人员来完成这项工作。其主要原因是：更换灯泡前必须先拆下其他车辆部件，特别是那些只能从机舱内拆卸的灯泡。因此，建议您到服务商处更换灯泡。

⚠ 警告

- › 灯泡内有压力，更换时可能会爆炸，有受伤危险！
- › 如果车辆装配了氙气灯，在更换氙气灯泡时，不要开启灯光。否则，高电压可能造成严重人身伤害。

- › 禁止对外部照明和信号装置进行改装。
- › 禁止加装强制性标准以外的外部照明和信号装置。

关于车灯起雾

在雨天行驶或洗车等条件下，灯罩内可能起雾。这是因为车灯内部与外部空气的温差而造成，它与雨天时车窗玻璃起雾是同样的现象，功能上无问题。但是，灯罩内附着大粒水滴时或车灯内积水时，请联系服务商进行检修。

⚠ 注意

禁止使用化学溶剂或强力清洁剂擦洗外部车灯灯罩，以免对灯罩造成损伤。

操作

驾驶

视听系统

安全性

紧急情况

维护保养

技术数据

索引

车辆养护

车辆装备

请注意，本手册包含了该车型系列的所有标准装备、国别装备和特殊装备。因此，本手册中所描述的某些装备或功能可能并未装配在您的车辆上或仅在某些市场提供。具体配置信息，请查阅相关销售资料或咨询您购车时的经销商。

轮胎保养

为保证行车安全，轮胎的型号和尺寸必须适合您的车辆，并具有状态良好的胎纹和适当胎压。

⚠ 警告

- 车辆装配了高性能、全地形轮胎，提升了越野路况的操控、转向、制动和脱困性能，轮胎已针对普通公路和越野路况实现性能优化，其驾乘舒适性、噪音水平均不同于其他普通公路轮胎。此外，由于轮胎偏向越野，正确的轮胎保养非常重要。
- 越野路况行驶后，请检查车轮和轮胎是否有损坏。越野路况行驶可能会损坏车轮和轮胎，从而导致轮胎故障，车辆失控或严

重的人身伤害。

- 请勿使用过度磨损、胎压不足或过度充气的轮胎，否则容易引发事故，造成人身伤害。
- 必须遵守本手册中关于轮胎充气及保养的所有说明。
- 个人对轮胎进行焚烧，会产生有毒气体。请交给服务商进行处理。

⚠ 注意

关于轮胎降压后越野行驶

越野行驶前，您可能会降低轮胎气压，以适应越野行驶工况，那么在结束越野行驶后，请务必将轮胎充气至标准胎压。因为充气不足是轮胎开裂、爆胎等异常损坏的主要原因。

轮胎胎压检查

保持轮胎适当充气，可提供操控性、胎面寿命和驾驶舒适性三者的最佳组合。充气不足的轮胎磨损不均匀，并且影响操控和油耗，更有可能由于过热而漏气。

充气过度的轮胎会使人员乘坐不舒服，也更容易因路面的不平而受损，并且磨损不均匀。

建议您定期检查轮胎胎压，包括备胎（若装配）。

应该在轮胎处于冷态时测量胎压。停车3小时以上或行驶距离不超过1.5公里，此时测量才会得到比较准确的数据。如果在轮胎处于热态时（行驶数公里后）检查胎压，压力读数将比冷态时的读数高30~40千帕，此类现象是正常的，不要为了达到规定的冷态胎压读数而放气，这将导致轮胎胎压不足。

i 提示

即使状态良好的轮胎，胎压也可能每个月降低10~20千帕，请定期检查。

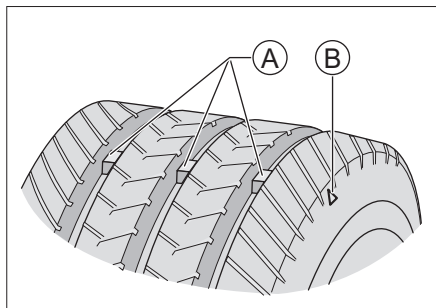
i 提示

在每次检查轮胎充气状态时，还应该同时检查轮胎有无外伤、异物刺入及磨损情况等。若发现以下情况，您应尽快更换轮胎：

- 胎面或侧面有损伤及凸起。

› 胎面过度磨损。

轮胎磨损检查



415580FE6121

Ⓐ 磨损标记

Ⓑ 磨损标记位置指示图

i 提示

磨损标记位置指示图为示意图形，仅供参考，请以实车为准。

轮胎磨损达到极限后，应尽快更换轮胎。

如果持续使用花纹较浅或露出磨损标记的轮胎，会导致制动距离延长、转向失效以及轮胎破裂等情况，容易造成意外事故。

如果发现轮胎磨损不均匀，或在驾驶时感觉到某种连续震动，请到服务商处进行检查。

在安装新轮胎时，一定要进行轮胎动平衡，这样可以增加乘坐的舒适性和延长轮胎寿命。

轮胎换位

为延长轮胎使用寿命并使轮胎磨损均匀，建议定期进行前后车轮的轮胎换位。

轮胎换位应让专业人员来完成，建议由服务商进行处理。

车轮平衡

不平衡的车轮会影响车辆的操纵性能和轮胎的寿命。即使正常使用，车轮也可能会失去平衡。因此，应按车轮动平衡参数对车轮进行平衡调整。

避免轮胎平点

如果车辆长时间停驻在较高温度的环境中，轮胎与地面的接触位置会产生轻微变形，这称为“平点”，这属于正常现象。但会导致车辆行驶时车身及方向盘抖动，随着行驶里程的增加，轮胎会变热并恢复原状，抖动会

逐渐消失。

在车辆长时间静止时，可以通过以下任一方法，最大限度的减小轮胎平点：

- › 可将轮胎气压增大（约 300 千帕），该气压不能用于正常行驶，行车前，必须将气压恢复至推荐的轮胎气压。
- › 车辆最少每 30 天移动一次（15 天最佳），移动必须使原受力点至少旋转 90°。

减振器保养

越野或类似路况行驶后，建议到服务商处对减振器进行一次检查或保养，以保证其性能的稳定性。

若减振器出现异响、漏油等性能降低情况，需尽快到服务商处进行保养或维修。

i 提示

越野或类似路况行驶，可能导致减振器异响或漏油，使车辆的安全性、操控性及舒适性下降，请及时对减振器进行检查或保养。

对于装配氮气减振器的车辆，在越野或类似路况行驶后，强烈建议到服务商处进行一次

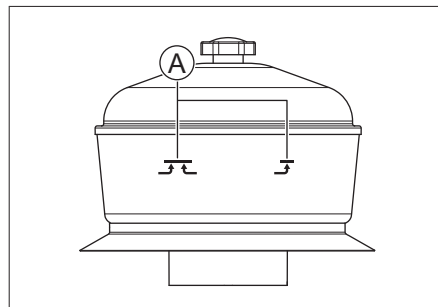
检查或保养，以保证其性能的稳定性，且正确的保养还可以延长减振器的使用寿命。

集沙杯保养

在恶劣环境（沙漠、矿区等）下，集沙杯可有效过滤并收纳空气中大部分的沙砾、尘土等异物。请在沙尘达到上限之前，对集沙杯进行清洁。

常规保养程序

1. 检查集沙杯内沙尘的高度。

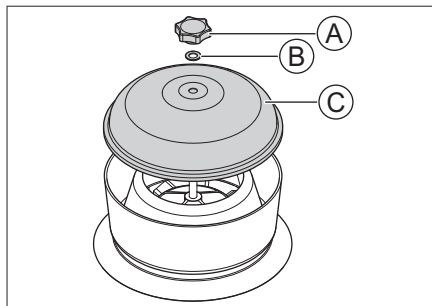


A3D31A7E2A58

- ① 上限标记

在沙尘达到上限之前，对集沙杯进行清洁。

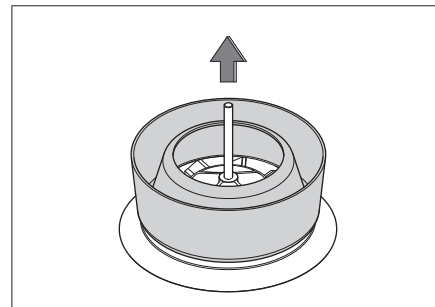
2. 逆时针拧开螺母，将螺母、垫圈、盖全部拆下。



3ED9FE2631E4

- ① 螺母
② 垫圈
③ 盖

3. 向上拔集沙杯，将其拆下。



57E52FCD6DEB

4. 将集沙杯清理干净。按与拆卸相反顺序将集沙杯复原。

⚠ 注意

禁止在集沙杯内加入油或其他液体。

车外保养

洗车

经常洗车有助于保护车辆的外观。灰尘和砂砾会划伤漆面，树叶和鸟粪会损坏车身表面的光洁度。

应该在阴凉处清洗车身，不要在阳光直射下

进行。如果车辆长时间停放在阳光下，在洗车之前要将车辆开到阴凉处，等待车身外表冷却后再进行清洗。

清洗方法

1. 检查车身有无树叶和鸟粪等污物。
用抹布或清除剂清除此类污物，然后，立即用清水冲洗，以免损坏车身表面的光洁度。
2. 用清水彻底冲洗车辆，以清除浮尘。
用水与清洁剂以及软毛刷、海绵或软布清洗车辆。
3. 灌满一桶水，掺入洗车专用的清洁剂，从车顶部开始，逐渐向下反复冲洗。
4. 在您清洗和冲洗整个车身外表后，用专用皮或软毛巾将其擦干。不要在空气中自然晾干，否则会导致车身失去光泽或形成水渍。

⚠ 注意

- › 化学溶剂和强力清洁剂会损坏车身的油漆、金属和塑料零部件。
- › 清洗车辆或驶过积水路面后，要轻踩制动

踏板，确保制动器能够正常工作。

- › 寒冷季节洗车时，请勿对准锁孔、车门等部位的缝隙冲洗，以免锁孔或密封条结冰。
- › 清洗车辆时，禁止打开油箱门对其内部进行冲洗。

打蜡

打蜡有益于车辆的维护和保养，为了保证打蜡的效果，打蜡前必须对车辆进行彻底清洗。

目前，市场上车蜡种类繁多，各种车蜡性能不同，所以在选用时必须慎重，选择不当不仅不能保护车体，反而使车漆变色。

一般情况下，应根据车蜡的作用特点、车辆的新旧程度、车漆颜色及行驶环境等因素综合考虑。具体事宜请咨询服务商或专业人员。

修补漆面

应经常检查车身外表是否有掉漆或划痕。若有此类现象，应立即修复，以防止损伤部位

的金属受腐蚀。

修补漆只能用来修补小面积掉漆或划痕，大面积掉漆应请专业人员进行修复。

液体泄漏检查

将车辆停放在平坦的路面上，静置一段时间后检查车下是否有燃油、机油或其他液体泄漏。如果有明显的泄漏，请尽快联系服务商进行检修。

车内保养

⚠ 警告

清洁剂可能含有有害物质，有受伤危险。进行车内清洁时，建议打开车门或车窗。只可使用规定用于车辆清洗的清洁剂，并注意包装上的说明。

i 提示

- › 清洗车辆内部时，请勿让水或其他液体直接流到仪表台缝隙、地板上或附近的电器组件内，否则可能会进水导致功能失常。
- › 请勿用水清洗车辆地板，避免引起车身腐

蚀。

地毯

应经常用吸尘器吸去地毯上的灰尘。积尘过多，会加快地毯的损坏。

定期用洗涤剂洗刷，可使地毯保洁如新。应使用泡沫型地毯清洁剂。为尽可能保持地毯干燥，切勿在泡沫型清洁剂中加水。

编织物

应经常用吸尘器吸去编织物上的灰尘及污物。

一般清洗时，可以用干净柔软的布沾上微温的中性肥皂水清洗，为避免晾干后出现水印，请用另一块干净柔软的湿布进行擦拭，然后在空气中晾干。

若要清除顽固的污渍，则应使用编织物清洁剂。请遵循清洁剂使用说明进行操作。

皮革

应经常用吸尘器吸去灰尘及污物，尤其是褶皱和接缝处。

可以用柔软的布沾上清水来清洁皮革，然

后，再用另一柔软的干布将其擦亮打光。如果需要进一步清洗，可以使用专用的皮革清洁剂。

使用皮革清洁剂擦拭后，要尽快将其用柔软的干布擦干。不要将浸有皮革清洁剂的抹布长时间放置在内饰的任何部位，有些皮革清洁剂可能会引起内饰编织物的树脂或纤维等褪色或断裂。

橡胶部件

受环境影响，橡胶部件可能会出现表面脏污和失去光泽，应定期使用橡胶养护剂清洁橡胶部件，尤其是已磨损的橡胶部件。

为了避免损坏或产生噪音，对橡胶密封件进行日常养护时不要使用含硅的养护剂，只能用水和合适的养护剂清洁。

塑料部件

提示

含酒精或溶剂的液体（如硝基稀释剂、冷却清洁剂、燃油、香水及化妆品等）会损坏部件表面。应使用微纤维软布（用水略微沾

湿）清洁。

塑料件包括但不限于以下部件：人造革表面、车顶衬里、车灯玻璃罩、出风口总成、车内喷漆部件。

车窗

用玻璃洗涤剂清洗车窗内外侧，并用软布或纸巾擦干所有的玻璃和塑料表面。

注意

若后车窗内侧附有加热丝，那么过度用力擦拭可能会导致其移位或断裂。因此，擦拭时要轻轻用力，并沿加热丝方向进行擦拭。

座椅安全带

› 如果座椅安全带变脏，可用中性温肥皂水擦洗。不要使用漂白粉、染料或清洁剂，此类物品会降低座椅安全带的耐用性。

在开车之前，应让安全带在空气中自然晾干。

› 座椅安全带的导向环积尘太多会导致座椅

安全带收缩迟缓，可用中性温肥皂水擦洗导向环内侧。

防腐蚀措施

影响腐蚀率的因素

- › 在车身下部积存的污垢、沙尘或冰雪等，会加速腐蚀。
- › 因沙石打击或轻微事故造成的涂层或其他防护层损伤，会加速腐蚀。
- › 在相对湿度较高或气温持续在冰点以上的地区行驶，会加速腐蚀。
- › 工业污染、海滨地区空气中的盐份和道路用盐过多，会加速漆面腐蚀过程。
- › 温度升高会加速通风不良零部件的腐蚀。

保护车辆免受腐蚀

- › 经常使用清洁的冷水，以及中性车辆洗涤剂洗车，以保持车辆清洁。
- › 经常检查漆面是否有损伤并尽快修复。
- › 经常检查车身下部，若有沙粒、污垢或冰雪等覆盖物，尽快用水刷洗干净。
- › 保持车门排水孔畅通，以免积水。

- › 如果车上积存有昆虫、沥青、水泥或其他相似的物体，尽早清洗。
- › 如果您经常在撒有融雪盐的道路、盐碱地、海边等含有盐分的道路行驶，应最少每月冲掉车底部的附着物。
- › 如果您经常在沙石路面行驶，请考虑在车轮后安装挡泥板。

车辆长期存放

车辆的停放位置应有有助于防止车况恶化，并易于重新开动车辆。如有条件，请将车辆停放在室内。

需要长期（一个月以上）停放车辆时，应做好以下准备：

- › 添加燃油。
- › 彻底清洗、干燥车身外表。
- › 清扫车辆内部，确保干净、整洁。
- › 释放驻车制动，用轮胎止动器抵住轮胎。
- › 略微打开一侧车窗（如果停放在室内）。
- › 断开蓄电池负极。
- › 将雨刮片用折叠的毛巾或布片垫起，使其不与风窗玻璃接触。

- › 为减少粘黏，应在所有车门密封处喷上硅酮润滑剂。
- › 使用由棉布之类的“多孔材料”制成的车衣覆盖车身。因为塑料布之类的无孔材料会积聚水气，容易损坏车身漆面。
- › 如有可能，应定期运转发动机片刻，使其达到运转温度。

操作

驾驶

视听系统

安全性

紧急情况

维护保养

技术数据

索引

定期维护保养表

i 提示

首次定期维护保养全免费，之后定期维护保养所产生的费用由用户承担。

请严格按照下表中的维护保养周期执行。若您未在规定的时间内或里程内到服务商处保养车辆，将视为您自动放弃我公司提供的免费保养服务。

I: 表示“检查”，如果需要，调整、校正、清洁或更换

R: 表示“更换”

L: 表示“润滑”

C: 表示“清洗/清理”

*: 表示“恶劣条件下，应适当缩短保养间隔”

装配 GW4C20B 发动机的车辆

时间或里程，两者以先到者为准																
项 目	时间（月）	6	12	18	24	30	36	42	48	54	60	66	72	78	84	90
	里程（×1,000 公里）	5	12.5	20	27.5	35	42.5	50	57.5	65	72.5	80	87.5	95	102.5	110
发动机机油*		R	R	R	R	R	R	R	R	R	R	R	R	R	R	R
油底壳放油螺塞垫圈*		R	R	R	R	R	R	R	R	R	R	R	R	R	R	R
机油滤清器*		R	R	R	R	R	R	R	R	R	R	R	R	R	R	R
燃油滤清器*			R		R		R		R		R		R		R	
节气门				C			C			C			C			C
中冷器内部及连接管路				C			C			C			C			C

时间或里程，两者以先到者为准																
项 目	时间 (月)	6	12	18	24	30	36	42	48	54	60	66	72	78	84	90
	里程 (×1,000 公里)	5	12.5	20	27.5	35	42.5	50	57.5	65	72.5	80	87.5	95	102.5	110
火花塞				R			R			R			R			R
发电机/水泵皮带	每行驶不超过 100,000 公里更换															
分动器油*	每行驶 50,000 公里时更换一次															
主减速器油*	首次行驶 50,000 公里或 36 个月更换，此后每行驶不超过 100,000 公里或 36 个月更换															
氮气减振器	每行驶不超过 20,000 公里或 12 个月保养一次															
重要螺栓与螺母	I	I	I	I	I	I	I	I	I	I	I	I	I	I	I	I
盘式制动器	I	I	I	I	I	I	I	I	I	I	I	I	I	I	I	I
轮胎压力及磨损情况	I	I	I	I	I	I	I	I	I	I	I	I	I	I	I	I
轮胎换位		R	R	R	R	R	R	R	R	R	R	R	R	R	R	R
球销和防尘罩		I		I		I		I		I		I		I		I
空气滤清器滤芯*	C	R	C	R	C	R	C	R	C	R	C	R	C	R	C	R
散热器 (外观)	I	I	I	I	I	I	I	I	I	I	I	I	I	I	I	I
中冷器 (外观)	I	I	I	I	I	I	I	I	I	I	I	I	I	I	I	I
碳罐空滤器*			C			R			C			R			C	
空调滤清器滤芯*	C	R	C	R	C	R	C	R	C	R	C	R	C	R	C	R
发动机冷却液	每行驶不超过 40,000 公里或 24 个月更换															
制动液	每行驶不超过 40,000 公里或 24 个月更换															
蓄电池	I	I	I	I	I	I	I	I	I	I	I	I	I	I	I	I

- 操作
- 驾驶
- 视听系统
- 安全性
- 紧急情况
- 维护保养
- 技术数据
- 索引

时间或里程，两者以先到者为准																
项 目	时间（月）	6	12	18	24	30	36	42	48	54	60	66	72	78	84	90
	里程（×1,000 公里）	5	12.5	20	27.5	35	42.5	50	57.5	65	72.5	80	87.5	95	102.5	110
全车四漏（油/水/电/气）																
全车灯光																

i 提示

重要螺栓与螺母包含但不限于：钢板弹簧 U 形螺栓的螺母、钢板弹簧前销轴、后减振器上下安装点螺母、转向器安装螺母、前上摆臂安装螺母等。

A 注意

- › 如果您使用的燃油含有杂质，燃油滤清器需要更换的更勤些。如果发现燃油滤清器被杂质堵塞，便应更换。
- › 如果您使用的燃油含有杂质，火花塞需要更换的更勤些。如果发现发动机怠速不稳，可能需要清洁或更换火花塞。
- › 由于气囊为安全部件、非常规器件，该部件不需要常规维护，如果您的车辆出厂时间达到 10 年，请到服务商处进行检查或者更换。
- › 因车型配置不同，部分保养项目可能不适用于您所购买的车辆，请以实车装配为准。

i 提示

日常行驶距离少的用户也要在每 6 个月之间准时到服务商处对您的车辆进行保养、检查。

7

技术数据

车辆识别	200
整车参数	201

操作

驾驶

视听系统

安全性

紧急情况

维护保养

技术数据

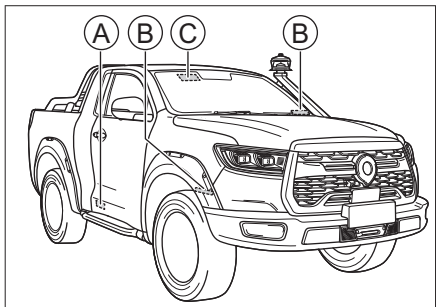
索引

车辆识别

车辆装备

请注意，本手册包含了该车型系列的所有标准装备、国别装备和特殊装备。因此，本手册中所描述的某些装备或功能可能并未装配在您的车辆上或仅在某些市场提供。具体配置信息，请查阅相关销售资料或咨询您购车的经销商。

车辆识别号



- ① 车辆铭牌
- ② 车辆识别号 (VIN)
- ③ 微波窗口 (电子标识)

车辆识别号是车辆的身份代码，具有唯一性，被刻印在以下位置：

- › 仪表板左上部。
- › 车架右侧纵梁前段。
- › 车辆铭牌上。

i 提示

使用诊断工具连接车载诊断接口后，可读取到电子控制单元 (ECU) 中的车辆识别号信息。

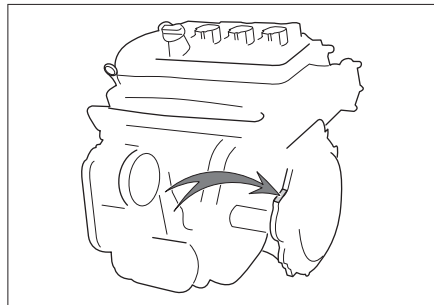
微波窗口推荐位置用于粘贴电子标识。电子标识应正面朝向机动车正前方，并采用粘贴方式附着于汽车前车窗玻璃内侧。

⚠ 警告

微波窗口位置禁止贴膜、加装加热金属丝等对采集信号有干扰的装置，否则数据不能有效读取。

发动机编号

GW4C20B



发动机编号刻印在起动机上方气缸体上面，位置如图所示。

i 提示

为便于查看，在气缸盖罩靠近排气侧贴有包含发动机型号和编号的标贴。

基本参数

整车尺寸、质量、油耗、排放标准、最高车速等基本参数，请参见随车附带的车辆正式文件。

⚠ 注意

除专门注明或单独列出的参数外，本手册所列所有参数适用于标准装备车辆。对于特殊装备车辆和为其他国家生产的车辆，部分参数可能会有所不同。应始终以随车附带的车辆正式文件中的参数为准。

动力参数

发动机

项目	数据
发动机型号类型	GW4C20B 涡轮增压汽油机
额定功率/转速 [千瓦/转每分]	165/4000~5500
最大净功率/转速 [千瓦/转每分]	160/4000~5500
最大扭矩/转速 [牛·米/转每分]	385/1800~3600
最大净扭矩/转速 [牛·米/转每分]	380/1800~3600
最大爬坡度 [%]	40

操作

驾驶

视听系统

安全性

紧急情况

维护保养

技术数据

索引

轮胎规格

项目		数据
规格	标准轮胎	LT 265/65 R18 117/114R
	备胎	LT 265/65 R18 117/114R
胎压		请参见后立柱下端的胎压标贴
防滑链	规格	型号为 T150 的 TPU 防滑链
	安装位置	后轮

车轮参数

项目		数据
动平衡参数	单边 [克]	≤ 15
	双边和 [克]	≤ 25
定位参数	主销后倾	$2.4^\circ \pm 30'$ (左右偏差 $\leq 30'$)
	主销内倾	$12^\circ \pm 30'$ (左右偏差 $\leq 30'$)
	前轮前束	$5' \pm 5'$ (左右偏差 $\leq 2'$)
	前轮外倾	$31' \pm 30'$ (左右偏差 $\leq 30'$)

悬架规格

项目	数据
前悬架	双横臂式螺旋弹簧独立悬架
后悬架	多连杆式非独立悬架

制动器参数

项目		数据
制动踏板	自由行程 [毫米]	10.3±1
前制动块 (摩擦材料)	最小极限厚度 [毫米]	2
后制动块 (摩擦材料)	最小极限厚度 [毫米]	2
前制动盘	最小极限厚度 [毫米]	29
后制动盘	最小极限厚度 [毫米]	20

油液参数

GW4C20B 发动机机油规格

如果您选用 API (美国石油学会) 标准的油品, 我们建议:

项目	数据	
环境温度	-30°C 以上	更低温度
质量级别	SN	SN
粘度级别	5W-30	0W-30

如果您选用 ACEA (欧洲汽车制造商协会) 标准的油品时, 我们建议:

- › 当您所在的地区温度在 -30°C 以上时, 请使用 C2 5W-30 的全合成机油。
- › 当您所在的地区温度更低时, 请使用 C2 0W-30 的全合成机油。

操作

驾驶

视听系统

安全性

紧急情况

维护保养

技术数据

索引

机油容量

发动机型号	容量 [升] (参考值)
GW4C20B	5±0.1 (只更换机油)
	5.5±0.1 (更换机油和机油滤清器)

其他油液

油液类型	规格	容量 [升] (参考值)
前主减速器总成	TRANSMISSION DUAL9 FE 75W-90	1.05±0.05
后桥总成	TRANSMISSION DUAL9 FE 75W-90	2.4±0.1
分动器润滑油	ATF III	1.5±0.05
制动液	DOT4 合成制动液	0.9±0.1
冷却液	乙二醇基 -35 号 (高寒地区以外地区)	6.7±0.5
	乙二醇基 -45 号 (高寒地区)	
风窗玻璃洗涤剂	--	2.8±0.2

i 提示

以上油液的容量为设计值，实际用量可能会因产品、设备和气候等因素的变化而不同。

座椅参数

项目	数据
座椅滑轨设计位置	从最后位置向前 40 毫米

项目		数据
座椅靠背设计角度	前排座椅	24°
座椅靠背常用角度	前排座椅	22°~25°

操作

驾驶

视听系统

安全性

紧急情况

维护保养

技术数据

索引

8

索引

字母索引 208

操作

驾驶

视听系统

安全性

紧急情况

维护保养

技术数据

索引

字母索引

A

- 安全带 145
- 安全气囊
 - 正面安全气囊 149

B

- 保险丝 186
- 杯座 45
- 备胎 161
- 泊车辅助系统
 - 倒车雷达 74
 - 全景环视影像 75
- 不停车电子收费系统 81

C

- 差速锁 72
- 车窗 28
- 车载诊断系统 87
- 车外保养 192
- 车内保养 193
- 车辆识别号 200
- 车轮参数 202
- 出风口 43
- 储物箱 45

催化转化器 86

D

- 导航 133
- 灯光控制
 - 车灯位置 37
 - 车内灯 40
 - 灯光控制组合开关 37
 - 灯光高度调节 39
 - 跟随回家功能 39
 - 危险警告灯 39
 - 仪表亮度调节 39
 - 昼间行车灯 39
- 电源插座 46
- 点火开关 61
- 电动驻车制动 64
- 电子制动力分配系统 84
- 电子稳定控制系统 84
- 电动助力转向系统 85
- 电动绞盘 175
- 动力参数 201
- 陡坡缓降系统 83
- 多媒体 117

E

二次碰撞缓解系统 85

F

- 发动机启动与关闭 62
- 发动机过热时 170
- 发动机机油 182
- 发动机冷却液 182
- 方向盘 36
- 防抱死制动系统 84
- 防侧翻系统 85
- 风窗洗涤液 183

G

- 更换备胎 163
- 挂车牵引 100

H

- 货箱门开闭 26
- 货箱门踏板 26

J

- 机舱盖 31
- 机舱 181
- 集沙杯保养 192

减振器保养 191

警告灯 96

警告提示音 99

K

空调系统 42

跨接启动方法 168

L

喇叭 36

轮胎保养 190

轮胎规格 202

M

门锁

机械钥匙锁止和解锁 24

紧急情况下锁止 24

内扣手解锁 24

钥匙按钮锁止和解锁 23

智能进入系统锁止和解锁 23

中控按钮锁止和解锁 23

磨合期 60

N

内后视镜

手动防眩目内后视镜 35

P

碰撞断油系统 154

瓶座 46

普通仪表 89

Q

汽油颗粒捕集器 87

牵引力控制系统 85

牵引 171

曲轴箱排放控制装置 86

R

燃油加注 29

S

散热器、风扇 184

上坡辅助系统 85

事故数据记录器 155

收音机 116

手机互联 121

数据隐私与保护 156

随车物品清单 160

随车工具

放置位置 160

T

胎压监测系统 78

头枕 32

W

外后视镜 35

X

蓄电池 184

悬架规格 202

巡航控制系统 79

Y

氧传感器 86

钥匙 20

油液位置 181

语音助理 115

雨刮控制

电动前雨刮 41

Z

增压器 86

操作

驾驶

视听系统

安全性

紧急情况

维护保养

技术数据

索引

遮阳板 45
整车防盗系统 153
制动力辅助系统 84
指示灯 96
制动液 183
制动器参数 203
自动变速器
 换挡操作 66
座椅参数 204
座椅
 前排扶手 34
 手动座椅调节 32