

感谢您选择了长城汽车。

您对您的车辆越熟悉，您就会发现使用它会带来更多的愉悦和方便。因此我们请您：

在使用您的车辆之前，请仔细阅读本手册。您能得到有关车辆操作的重要提示，从而充分利用车辆的技术优点。此外，您还会得到对本车行驶安全性、交通安全性以及车辆最佳保值非常有用的信息。

衷心祝愿您旅程安全愉快！

08/02/2021

概览

包含了说明书的使用声明、符号含义解释、服务商查询方式等。

提示

车辆装备

请注意，本手册包含了该车型系列的所有标准装备、国别装备和特殊装备。因此，本手册中所描述的某些装备或功能可能并未装配在您的车辆上或仅在某些市场提供。具体配置信息，请查阅相关销售资料或咨询您购车时的经销商。

在右座驾驶型车辆上，一些操作元件的实际位置可能与插图中所示的有所不同。

手册时效性

本手册中提供的所有信息到手册发布时为止均为最新资料。但是，由于产品不断改进，本手册所含内容会随时更新，届时恕不另行通知。

根据车辆规格，图中所示车辆的设备可能会与您的车辆有所不同。

附件、备件和改装

现在我们不仅可以买到纯正零部件，也可以买到其他各种适用于本车的备件和附件。假如需要更换零部件，建议使用纯正零部件加以更换，也可以使用其他符合质量要求的零部件。

对于非纯正备件和附件以及使用非纯正备件和附件进行更换和安装，我们无法提供任何保证并不承担任何责任和义务。此外，由于使用非纯正备件和附件而引起的车辆损坏和性能问题，均不在质量担保范围之内。

获取说明书

说明书包含详细的车辆功能介绍及警告注意事项，还包含行驶安全性、交通安全性、车辆最佳保值等非常有用的信息，可通过微信小程序、官网进行查看。在您使用车辆前，建议您仔细阅读。

微信小程序



扫描二维码登录微信小程序，可查看说明书。

官网上

pickup.gwm.com.cn

使用电脑登陆官网，可在线浏览或下载在售车型的说明书。

关于符号

警告

这代表警告事项。

如果忽视这些警告事项，则可能导致人员严重伤亡。此类警告告知您必须做什么或严禁做什么，以降低您和他人严重伤亡的风险。

⚠ 注意

这代表注意事项。

如果忽视这些注意事项，则可能导致车辆或其设备损坏。此类注意告知您必须做什么或严禁做什么，以避免或降低车辆及其设备受损的风险。

i 提示

这代表提示内容。

此类内容包含可能对您有所帮助的辅助信息。



中间带有一条斜杠的圆圈标志表示“不要”、“不要进行此操作”或“不要让此类情况发生”。

▷ 第 X 页

此符号提示您，更多详细信息请参见该页。

安全提示

⚠ 警告

驾驶时的一般注意事项：

› 清醒驾驶：禁止在饮酒或服药后（会影响您对车辆的操控能力）驾驶车辆。

酒精和某些药物会延迟反应时间，影响判断和协调能力，从而可能造成事故并导致严重伤亡。

› 谨慎驾驶：务必谨慎驾驶。随时注意路面上其他驾驶员或行人的错误动向，以便及时做出判断，防止意外事故的发生。

› 专注驾驶：驾驶时务必全神贯注。任何分散驾驶员注意力的事情，如调节控制按钮、接打手机或阅读都可能引发碰撞事故并导致您、车上的乘客以及其他人员严重伤亡。

⚠ 警告

禁止将儿童单独留在车内，也不要让儿童携带或使用钥匙。

儿童可能会启动车辆或随意切换换挡杆挡

位。儿童玩耍车窗、天窗或车辆的其他设备时也可能伤害到他们自己。此外，车内温度过高或过低，也可能对儿童造成致命伤害。

服务商信息

如需维修或保养，请联系服务商。

最新服务商信息可通过以下方式查询：

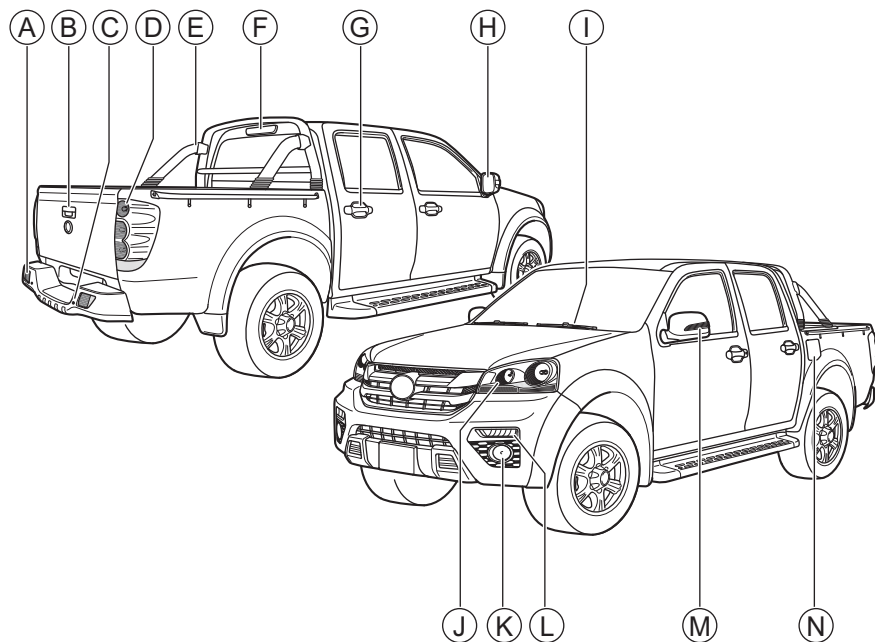
1. 登录官网进行查询：
pickup.gwm.com.cn
2. 扫描二维码，可快速获取查询方式：



版权声明

© 2021 长城汽车股份有限公司版权所有
未经本公司书面授权，任何人不得以任何方式再版、翻译或复制本手册的全部或部分內容，违者必究。

外观



Ⓐ 后雾灯 38

Ⓑ 货箱门把手 22

Ⓒ 倒车雷达 67

Ⓓ 后组合灯 37

Ⓔ 防滚架

Ⓕ 高位制动灯

Ⓒ 门锁 20

Ⓓ 外后视镜 34

Ⓔ 前雨刮 40

Ⓕ 前组合灯 37

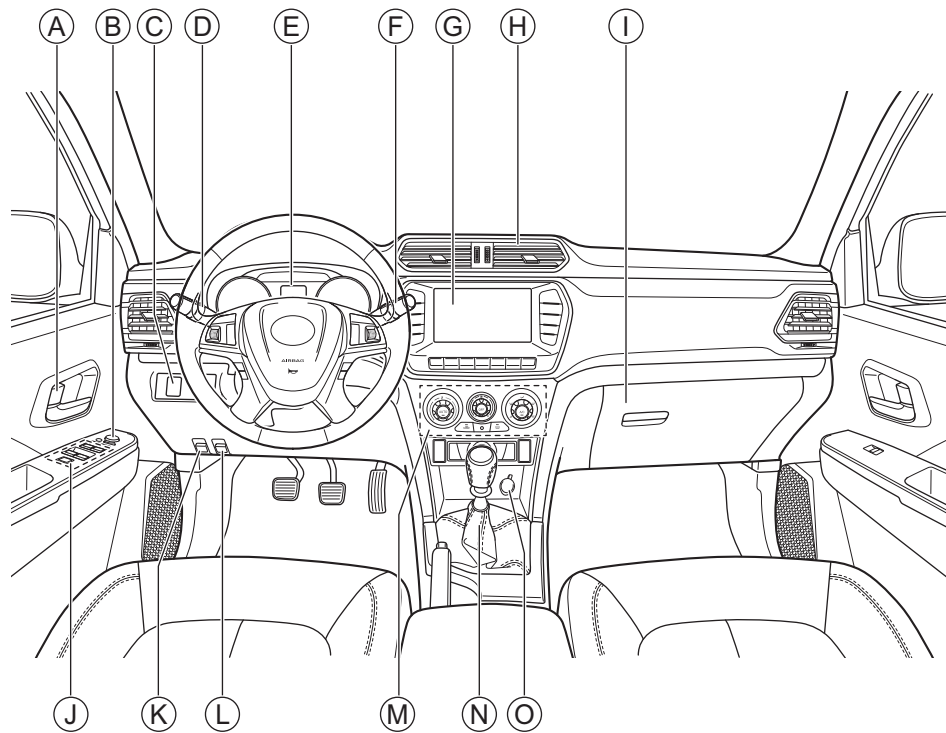
Ⓖ 前雾灯 38

Ⓗ 昼间行车灯 38

Ⓜ 侧转向灯 38

Ⓝ 油箱门 27

内饰



-
- Ⓐ 车门锁钮 20
 - Ⓑ 外后视镜调节开关 34
 - Ⓒ 灯光高度调节 39
 - Ⓓ 灯光控制组合开关 37
 - Ⓔ 组合仪表 76
 - Ⓕ 雨刮控制组合开关 40
 - Ⓖ 视听系统
 - Ⓗ 空调出风口 45
 - Ⓘ 储物箱 46
 - Ⓙ 车窗开关 23
 - Ⓚ 加油口盖扣手 27
 - Ⓛ 机舱盖扣手 25
 - Ⓜ 因配置不同, 可能为:
 - 手动空调 41
 - 自动空调 43
 - Ⓝ 换挡杆 62
 - Ⓞ 备用电源 47

目 录

-
- 第 1 章:** **操作**
介绍了钥匙、车门、车窗、座椅等车内装备的基本操作方法。
-
- 第 2 章:** **驾驶**
介绍了车辆启动、换挡方法、仪表等驾驶相关内容。
-
- 第 3 章:** **视听系统**
介绍了音频播放、蓝牙电话、系统设置等视听系统相关内容。
-
- 第 4 章:** **安全性**
介绍了车辆防盗系统、安全带等保护装置。
-
- 第 5 章:** **紧急情况**
介绍了爆胎、蓄电池亏电等车辆故障的处理方法。
-
- 第 6 章:** **维护保养**
介绍了车辆的日常检查以及定期维护保养的事项。
-
- 第 7 章:** **技术数据**
介绍了车辆的整车参数、车辆识别号等信息。
-
- 第 8 章:** **索引**
介绍了本手册的字母索引以及指示灯索引。
-

操作

驾驶

视听系统

安全性

紧急情况

维护保养

技术数据

索引

操作

钥匙.....	18
钥匙信息.....	18
按钮介绍.....	18
电池更换.....	19
门锁.....	20
钥匙按钮锁止和解锁.....	20
中控按钮锁止和解锁.....	20
车门锁钮锁止和解锁.....	20
机械钥匙锁止和解锁.....	20
紧急情况下锁止.....	20
儿童锁.....	21
自动回防.....	21
行车自动锁止.....	21
碰撞自动解锁.....	21
防误锁.....	21
货箱.....	22
货箱门开闭.....	22
关于装载货物.....	22

车窗.....	23
驾驶员侧车窗开关.....	23
乘员侧车窗开关.....	23
热保护功能.....	23
机舱盖.....	25
打开.....	25
关闭.....	25
燃油加注.....	27
加注方法.....	27
燃油信息.....	27
尿素加注.....	29
加注方法.....	29
尿素信息.....	30
座椅.....	31
头枕.....	31
前排座椅.....	31
后排座椅.....	33
后视镜.....	34
内后视镜.....	34

外后视镜.....	34
方向盘.....	36
调节方法.....	36
喇叭.....	36
灯光控制.....	37
车灯位置.....	37
灯光控制组合开关.....	37
昼间行车灯.....	38
雾灯.....	38
危险警告灯.....	39
灯光高度调节.....	39
车内灯.....	39
雨刮控制.....	40
电动前雨刮.....	40
空调系统.....	41
手动空调.....	41
自动空调.....	43
出风口.....	45
车内装备.....	46

遮阳板.....	46
储物装置.....	46
电源插座.....	47
点烟器.....	48

驾驶

行车规范.....	50
行车前.....	50
行车中.....	50
乘车注意事项.....	52
停放车辆.....	52
经济驾驶.....	53
恶劣环境驾驶建议.....	54
雾天驾驶.....	54
雨天驾驶.....	54
涉水驾驶.....	54
炎热季节驾驶.....	55
寒冷季节驾驶.....	55
磨合期驾驶建议.....	58

轮胎	58	功能简介	66
制动摩擦片	58	锁止与解锁	66
发动机.....	58	泊车辅助系统	67
点火开关.....	59	安全提示	67
锁芯式.....	59	倒车雷达.....	67
发动机启动与关闭	60	胎压监测系统	69
发动机启动	60	系统简介	69
发动机关闭	60	监测功能	69
驻车制动.....	61	报警功能.....	69
手动驻车制动.....	61	行车辅助系统	70
手动变速器	62	安全提示	70
挡位介绍	62	防抱死制动系统	70
换挡方法	62	电子制动力分配系统	70
起步	63	排放控制系统	71
坡道起步	63	安全提示	71
停车	63	氧传感器.....	71
四驱系统.....	64	催化转化器	71
电控四驱	64	增压器.....	71
差速锁	66	燃油蒸发控制装置.....	71

曲轴箱排放控制装置.....	71
车载诊断系统.....	72
废气再循环装置.....	72
高压共轨系统.....	72
尿素喷射控制系统.....	72
柴油颗粒捕集器.....	72
汽油颗粒捕集器.....	74
普通仪表.....	76
综述.....	76
方向盘按钮.....	76
行车电脑界面.....	77
菜单设置界面.....	77
报警提示信息.....	78
指示灯.....	79
仪表指示灯.....	79
警告提示音.....	82
警告提示音.....	82

视听系统

安全提示.....	84
关于安全.....	84
关于收音机.....	84
关于 USB 存储设备.....	84
收音机.....	85
方向盘按钮.....	85
面板介绍.....	85
外接设备.....	87
收音机.....	87
多媒体播放.....	88
蓝牙.....	88
设置.....	89
多媒体主机.....	90
方向盘按钮.....	90
按钮介绍.....	90
外接设备.....	91
主菜单界面.....	92
语音识别.....	92

收音机.....	93	儿童座椅安装注意事项	113
多媒体.....	94	发动机防盗系统.....	115
蓝牙电话	96	系统简介	115
手机应用	99	保密信封	115
系统设置	99	整车防盗系统	116
出厂设置	101	系统简介	116
安全性		系统开启	116
<hr/>		系统关闭	116
安全带	104	报警触发条件	116
安全提示	104	报警解除方法	116
正确佩戴安全带	105	碰撞断油系统	117
安全带的使用方法	105	碰撞断油系统	117
安全气囊.....	108	安全标贴.....	118
安全提示	108	安全提示	118
正面安全气囊	108	散热器盖危险警示标贴	118
儿童约束系统	112	机舱警示标贴	118
儿童座椅的类型	112	蓄电池警示标识	119
儿童座椅的适用性信息	112	正面安全气囊警示标贴	119
儿童座椅的安装方法	113		

紧急情况

随车工具.....	122
放置位置.....	122
备胎.....	123
放置位置.....	123
取出与放回方法.....	123
更换备胎.....	125
轮胎故障表现.....	125
更换备胎前的准备.....	125
更换备胎方法.....	125
车辆发生事故时.....	129
车辆发生交通事故时.....	129
车辆发生陷车事故时.....	129
跨接启动.....	130
车辆亏电表现.....	130
跨接启动方法.....	130
发动机过热.....	132
发动机过热时.....	132
牵引.....	133

使用专业车牵引.....	133
使用拖车钩牵引.....	134
牵引故障车.....	135

维护保养

车辆保养的必要性.....	138
机舱.....	139
安全提示.....	139
油液位置.....	139
发动机机油.....	140
制动液.....	141
发动机冷却液.....	141
动力转向液.....	141
风窗洗涤液.....	142
散热器.....	142
蓄电池.....	142
零部件更换.....	143
保险丝.....	143
雨刮片.....	144

灯泡	145
车辆养护	146
轮胎保养	146
车外保养	147
车内保养	148
防腐蚀措施	149
车辆长期存放	150
定期维护保养表	151

技术数据

车辆识别	158
车辆识别号	158
发动机编号	158
整车参数	160
基本参数	160
动力参数	160
轮胎规格	160
车轮参数	161
悬架参数	161

制动器参数	161
座椅参数	162
油液参数	162

索引

字母索引	166
指示灯索引	168

1

操作

钥匙	18
门锁	20
货箱	22
车窗	23
机舱盖	25
燃油加注	27
尿素加注	29
座椅	31
后视镜	34
方向盘	36
灯光控制	37
雨刮控制	40
空调系统	41
车内装备	46

操作

驾驶

视听系统

安全性

紧急情况

维护保养

技术数据

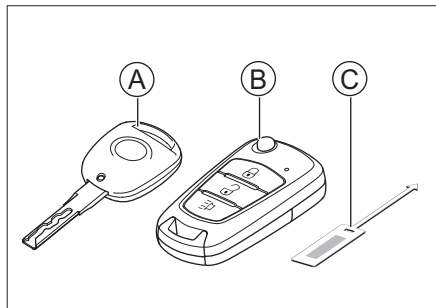
索引

钥匙

车辆装备

请注意，本手册包含了该车型系列的所有标准装备、国别装备和特殊装备。因此，本手册中所描述的某些装备或功能可能并未装配在您的车辆上或仅在某些市场提供。具体配置信息，请查阅相关销售资料或咨询您购车时的经销商。

钥匙信息



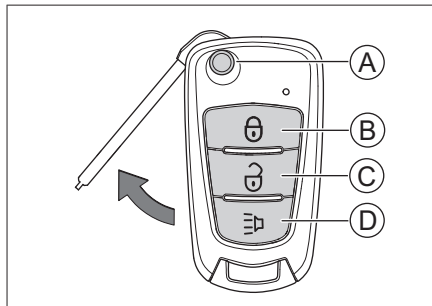
C59D07842CF7

- ① 直板机械钥匙
- ② 折叠遥控钥匙
- ③ 钥匙号码牌

i 提示

- › 请妥善保管钥匙号码牌。因为钥匙号码牌上有用于配备新钥匙的编码，只有凭此编码才能向服务商要求配钥匙。
- › 在购买或转让车辆时，需将此号码牌一起交付车主。

按钮介绍



FEB625A5D129

- ① 折叠按钮
- ② 锁止按钮
- ③ 解锁按钮
- ④ 寻车按钮

折叠按钮

按压折叠按钮，可将机械钥匙弹出。

按住折叠按钮，可将机械钥匙推回原位。

锁止按钮

按压锁止按钮，可以锁止所有车门。此时，转向灯闪烁 1 次。

i 提示

锁止车门时，如果转向灯未闪烁，请检查所有车门是否完全关闭。

解锁按钮

按压解锁按钮，可以解锁所有车门。此时，转向灯闪烁 2 次。

寻车功能

所有车门锁止时，按压寻车按钮，开启寻车功能，以便您在停车场等场所快速找到车辆。

寻车报警期间再次按压，可解除寻车功能。

⚠ 注意

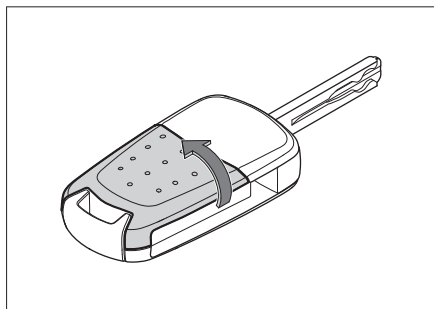
- › 不得擅自更改发射频率、加大发射功率（包括额外加装射频功率放大器），不得擅自外接天线或改用其他发射天线。
- › 使用时不得对各种合法的无线电通信业务产生有害干扰，一旦发现有干扰现象时，应停止使用，并采取措施消除干扰后方可继续使用。
- › 使用时可能会受各种无线电设备的干扰，导致功能短暂失效。

电池更换

操作时，务必将双手擦干，湿气可能导致电池生锈。

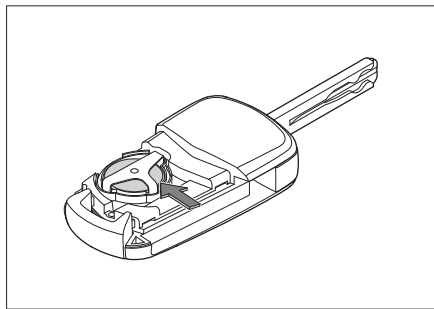
⚠ 注意

- › 不要触摸或移动其他任何部件。
- › 必须正确安装电池的正极和负极。
- › 更换电池时，注意不要丢失零件。

1. 打开钥匙后盖，并将其取下。

7D5C18D9A2EE

按照图示箭头方向打开钥匙后盖。

2. 取出电池。

EE84AFE308FC

按照图示箭头方向推出电池。

3. 安装新电池。

插入新电池，并使正极向上。

电池型号：CR1632。

4. 安装钥匙后盖。

安装完毕后，确认钥匙各按钮是否能够正常工作。

⚠ 警告

- › 请将换下的电池放置在儿童触及不到的地方，如果不慎被儿童误吞，可能导致窒息或死亡。
- › 请根据当地法律处理废旧电池，不正确的废旧电池处理方法会破坏环境。

门锁

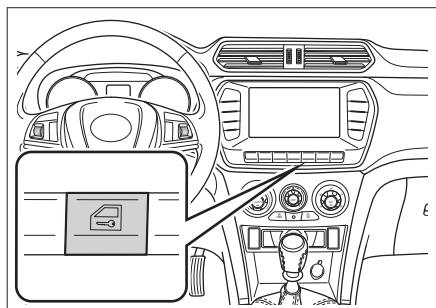
车辆装备

请注意，本手册包含了该车型系列的所有标准装备、国别装备和特殊装备。因此，本手册中所描述的某些装备或功能可能并未装配在您的车辆上或仅在某些市场提供。具体配置信息，请查阅相关销售资料或咨询您购车时的经销商。

钥匙按钮锁止和解锁

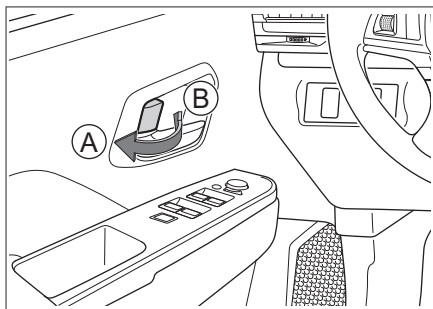
请参见钥匙按钮介绍。（▷ 第 18 页）

中控按钮锁止和解锁



按压中控按钮可锁止所有车门。再次按压此按钮，解锁所有车门。

车门锁钮锁止和解锁

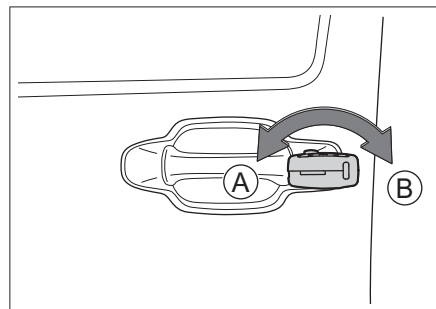


Ⓐ 解锁

Ⓑ 锁止

四个车门上均有一个锁钮，向前或向后推动锁钮，可以锁止或解锁相应车门。其中，推动驾驶员侧车门上的锁钮，可以锁止或解锁所有车门。

机械钥匙锁止和解锁



Ⓐ 解锁

Ⓑ 锁止

使用机械钥匙插入车门锁孔内，转动钥匙，可以锁止或解锁车门。

i 提示

使用机械钥匙解锁车门时，可能会触发整车防盗报警。（▷ 第 116 页）

紧急情况下锁止

前排车门锁止方法

将车门锁钮设置到锁止位置，使车门把手保

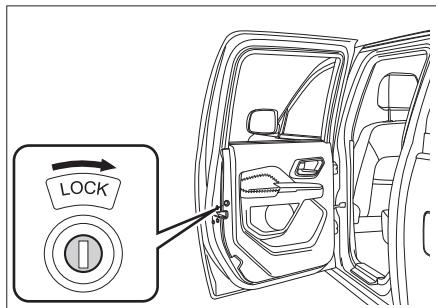
持被拉起状态，关闭车门后松开车门把手即可锁止相应车门。

后排车门锁止方法

将车门锁钮设置到锁止位置，关闭车门即可锁止相应车门。

儿童锁

如果车内载有儿童，建议坐在相对安全的后排座椅上，后排车门装配了儿童锁，可以防止儿童意外打开车门。



B2C46F1C9F93

将机械钥匙插入锁孔，按图示方向旋转，即可开启儿童锁。反向旋转可关闭儿童锁。

警告

只有后排车门装配有儿童锁，如果儿童独自在后排，请同时开启后排两车门上的儿童锁，以免车门意外打开而导致事故发生。

提示

开启儿童锁后，只有从车外拉动车门把手，才能打开车门。

自动回防

所有车门锁止时，按压钥匙解锁按钮成功解锁车门后，若在 30 秒内点火开关和所有车门状态未发生变化，则所有车门将自动锁止。

行车自动锁止

当车速超过 15 公里/小时后，所有车门自动锁止。

提示

行车前须确认所有车门已完全关闭。

碰撞自动解锁

当点火开关处于 ON 模式，系统检测到碰撞时，所有车门自动执行解锁操作。

防误锁

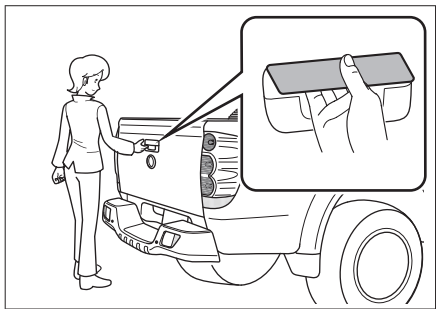
驾驶员侧车门处于锁止状态，在关闭最后一个车门时，所有锁止车门将自动解锁。

货箱

车辆装备

请注意，本手册包含了该车型系列的所有标准装备、国别装备和特殊装备。因此，本手册中所描述的某些装备或功能可能并未装配在您的车辆上或仅在某些市场提供。具体配置信息，请查阅相关销售资料或咨询您购车时的经销商。

货箱门开闭



直接拉动货箱门把手，即可打开货箱门。

⚠ 注意

- › 打开货箱门时，应使两侧的铰链完全伸展，以使货箱门与货箱底面保持平行。

- › 关闭货箱门后，请检查是否完全关闭。

关于装载货物

- › 装载货物的长度、宽度不得超出货箱。
为了保证货物安全，请使用篷布或绳索固定好货物，以防掉落。
- › 装载货物不宜过高。
应尽可能降低装载货物的高度，防止车辆因受到风力或转弯时惯性力的影响，造成横向摇动。

⚠ 警告

- › 禁止在货箱内载人。
- › 禁止在配有防雨棚的货箱内载人和动物，否则可能因为缺氧导致死亡。
- › 禁止向车外抛扔未熄灭的烟头、火柴等火源，否则有可能被风吹入货箱，引燃货物，造成火灾。

⚠ 注意

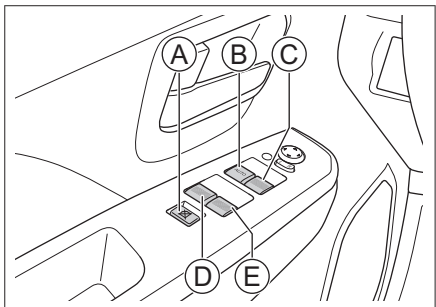
- › 禁止使用防滚架和货箱门支撑货物。
- › 禁止不均匀地装载货物，否则可能引起货

物不稳定和车辆局部过载，甚至损坏货箱和车架等。

车辆装备

请注意，本手册包含了该车型系列的所有标准装备、国别装备和特殊装备。因此，本手册中所描述的某些装备或功能可能并未装配在您的车辆上或仅在某些市场提供。具体配置信息，请查阅相关销售资料或咨询您购车时的经销商。

驾驶员侧车窗开关



- ① 车窗锁止开关
- ② 驾驶员侧车窗开关
- ③ 副驾驶侧车窗开关
- ④ 后排左侧车窗开关

⑤ 后排右侧车窗开关

手动操作

欲打开或关闭车窗时，按压或拉起相应的开关并保持住，直至车窗达到合适的位置后松开开关即可。

⚠ 警告

关闭车窗之前，应确认所有乘员的头和手等部位均已离开车窗。否则，会造成极为严重的伤害。

一键下降

按压车窗开关至超过压力点后松开，车窗会自动完全打开。如欲使其中途停住，拉起此开关即可。

ℹ 提示

此功能仅适用于驾驶员侧车窗。

⚠ 注意

在低温环境下，车窗玻璃与窗框间可能结冰冻结，导致玻璃无法正常升降，此时请勿强

行反复操作，以免损坏升降机构。待车内温度回升，玻璃解冻后方可正常升降。

锁止车窗

按压车窗锁止开关后，将无法使用开关控制所有乘员侧车窗升降，但您仍可控制驾驶员侧车窗升降。

再次按压车窗锁止开关，将恢复车窗开关控制车窗功能。

⚠ 警告

当车内载有儿童时，建议使其坐在相对安全的后排座椅上，并开启车窗锁止功能。

乘员侧车窗开关

在乘员车门的扶手上各有一个车窗开关，通过操作此开关可以控制相应车窗打开或关闭。

热保护功能

连续多次反复操作车窗开关后，为保护玻璃升降器电机，可能会触发热保护功能。此时，车窗开关将暂时失效，无法控制车窗升

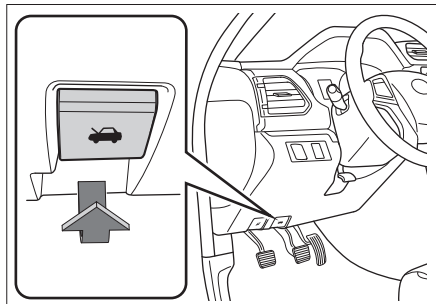
降。等待电机冷却后，车窗开关可自动恢复正常。

车辆装备

请注意，本手册包含了该车型系列的所有标准装备、国别装备和特殊装备。因此，本手册中所描述的某些装备或功能可能并未装配在您的车辆上或仅在某些市场提供。具体配置信息，请查阅相关销售资料或咨询您购车时的经销商。

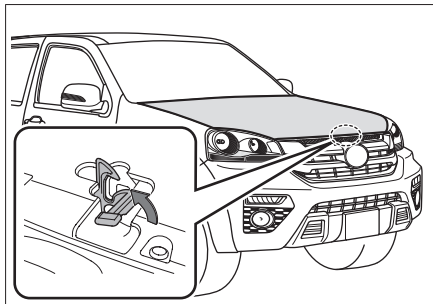
打开

1. 拉动位于仪表板下方的机舱盖开启扣手，机舱盖将轻轻弹起。



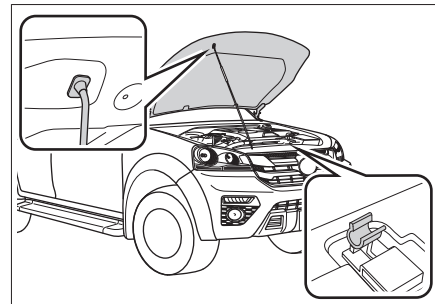
978BCD844C68

2. 略微抬起机舱盖，将手伸进缝隙中沿箭头方向拨动机舱盖锁扣手，即可打开机舱盖。



D1FCE2F473F4

3. 将支撑杆从卡槽中取出，然后将前端插入机舱盖的凹槽里，以固定打开的机舱盖。



0F5BB489CD7C

关闭

1. 将机舱盖向上略微抬起。
2. 自凹槽内取下支撑杆，将其放回原位。
3. 在距机舱盖锁约 30 厘米的高度处，松开机舱盖，任其自由下落。
4. 确认机舱盖已完全锁止。

警告

行车前须确保机舱盖已关闭并牢固锁止。否则，行驶过程中可能意外打开，从而引发事

操作

驾驶

视听系统

安全性

紧急情况

维护保养

技术数据

索引

故。

 **注意**

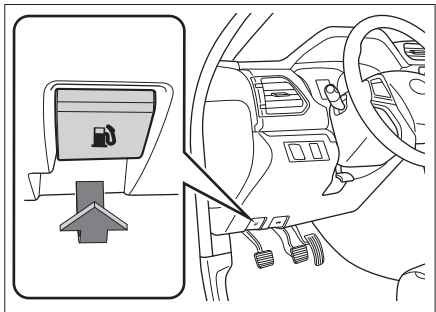
- › 关闭机舱盖前，请检查有无任何杂物遗落在机舱内。
-

车辆装备

请注意，本手册包含了该车型系列的所有标准装备、国别装备和特殊装备。因此，本手册中所描述的某些装备或功能可能并未装配在您的车辆上或仅在某些市场提供。具体配置信息，请查阅相关销售资料或咨询您购车时的经销商。

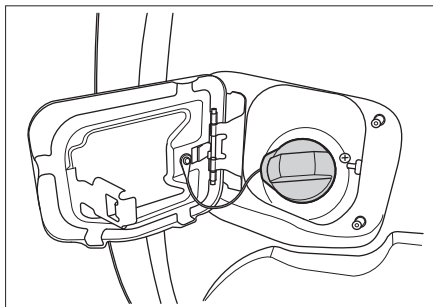
加注方法

1. 按图中箭头方向拉动油箱门开启扣手，即可打开油箱门。



F11AB6C9CD1C

2. 沿逆时针方向转动油箱盖并打开。



DC152D9E1092

警告

- › 拧松油箱盖时，如果听到“咻”的声音，请不要继续打开油箱盖，在声音消失后，再慢慢打开。
炎热天气下，高压燃油可能因为内部压力过大，从油箱口喷出，导致人身伤害。

- › 加油时，需要注意的事项：

发动机必须熄火。

禁止烟火靠近车辆。

禁止接打电话。

遵守加油站公示的其他注意事项。

注意

- › 燃油不要加注太满，加至第一次跳枪为止。否则燃油极易进入碳罐，从而降低碳罐的使用寿命。
- › 在加油时不要让燃油溅到车身上，否则可能会腐蚀漆面。
- › 必须加注指定型号的燃油。

3. 加油完成后，将油箱盖装回原位并顺时针旋转，直至听到“咔嗒”声，说明油箱盖已安装到位。

提示

油箱盖须安装到位，否则可能导致发动机故障灯点亮。（汽油车型）

4. 关闭油箱门。

燃油信息

汽油车型

项目	数据
燃油规格	92 号及以上无铅汽油

项目	数据
油箱容量[升] (参考值)	69±3

柴油车型

项目	数据
燃油规格	0号车用柴油（最低气温在4°C以上环境使用） -10号车用柴油（最低气温在-5°C以上环境使用） -20号车用柴油（最低气温在-14°C以上环境使用） -35号车用柴油（最低气温在-29°C以上环境使用） -50号车用柴油（最低气温在-44°C以上环境使用）
油箱容量[升] (参考值)	70±3

注意

禁止汽油车加注柴油，柴油车加注汽油，否则会造成发动机故障。

注意

柴油需满足 GB19147 标准或类似标准。

禁止加注不符合 GB19147 标准的柴油，否则会造成发动机性能下降、异常磨损等故障。

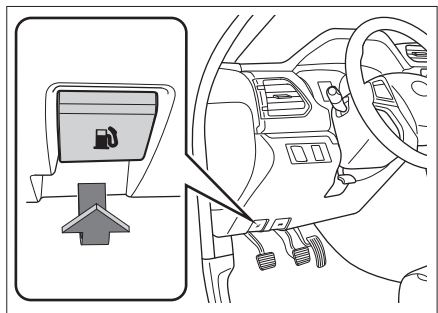
为避免柴油结蜡而影响发动机正常运行，需根据气温变化选择合适的柴油。

车辆装备

请注意，本手册包含了该车型系列的所有标准装备、国别装备和特殊装备。因此，本手册中所描述的某些装备或功能可能并未装配在您的车辆上或仅在某些市场提供。具体配置信息，请查阅相关销售资料或咨询您购车时的经销商。

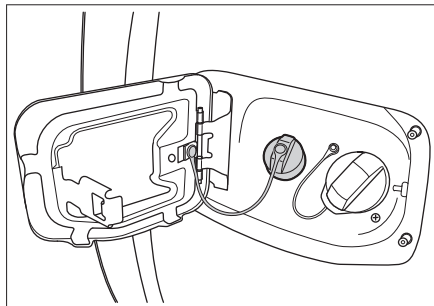
加注方法

1. 按图中箭头方向拉动油箱门开启扣手，即可打开油箱门。



F11AB6C9CD1C

2. 沿逆时针方向转动尿素盖并打开。



1A7D7188A1CD

3. 加注完成后，将尿素盖装回原位并顺时针旋转，直至听到“咔嗒”声，说明尿素盖已安装到位。
4. 关闭油箱门。

⚠ 注意

- › 因车型配置不同，柴油车型可能需要加注尿素溶液。
- › 加注尿素溶液可以降低排放，如果使用车辆时，未加注尿素溶液可能是犯罪行为。
- › 加注尿素溶液时要避免杂质进入，需要使用专用管，如有杂质带进罐体，会导致堵塞。为防止杂质，清洗与尿素有关的配件

时，必须使用纯净水，不可使用自来水，因尿素呈碱性，对铜、青铜、铅、锌、铝、铝合金、镁、镁合金、焊料（含铅）、锡等有很大的腐蚀作用。

- › 不合格或者受污染严重的尿素必须回收至生产厂家，集中处理，不能直接排放，以免污染环境。
- › 一旦出现火灾，必须采用大量的水进行冷却，避免尿素罐在高温环境下内部压力急剧上升，而产生爆炸。
- › 若不慎将尿素溶液溅入眼睛，需用大量清水清洗至少 15 分钟且冲洗时保证眼睛睁开。
- › 若不慎将尿素溶液溅到皮肤，需用温和的肥皂水或大量的清水清洗皮肤。
- › 若不慎吸入，感到呼吸道刺痛或不适，请尽快转移至新鲜空气处，如症状持续，请立即就医。
- › 在储存过程中，储存温度 $\leq 10^{\circ}\text{C}$ ，储存期限 36 个月；储存温度 $\leq 25^{\circ}\text{C}$ ，储存期限 18 个月；储存温度 $\leq 30^{\circ}\text{C}$ ，储存期限 12 个月。

操作

驾驶

视听系统

安全性

紧急情况

维护保养

技术数据

索引

i 提示

当仪表出现尿素系统液位相关的报警信息时，请及时添加尿素溶液。

- › 若尿素溶液完全耗尽时，车辆将无法再次启动。
- › 若尿素溶液液位过低时，最高车速将被限制至 50 公里/小时。
- › 仪表出现尿素系统液位相关的报警信息后，必须将尿素液位加注至 100% 时报警信息才会消除。

当仪表出现尿素不合格或尿素系统故障相关的报警信息时，请及时更换合格的尿素溶液或到服务商处进行检修。否则，车辆行驶超过 50 公里后，最高车速将被限制至 50 公里/小时。

尿素信息

项目	数据
尿素规格	AUS 32
尿素罐容量[升] (参考值)	10~12

车辆装备

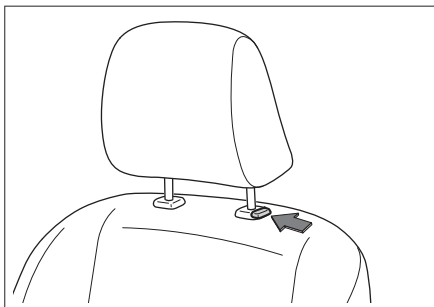
请注意，本手册包含了该车型系列的所有标准装备、国别装备和特殊装备。因此，本手册中所描述的某些装备或功能可能并未装配在您的车辆上或仅在某些市场提供。具体配置信息，请查阅相关销售资料或咨询您购车时的经销商。

头枕

头枕调节

⚠ 警告

车辆行驶过程中，禁止调节头枕。



BC0A0EDAD2D2

- › 欲升高头枕时，可以直接上提头枕到所需位置。
- › 欲降低头枕时，长按头枕调节按钮的同时将头枕下压到所需位置。

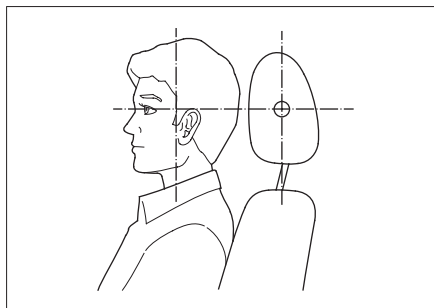
📌 提示

头枕的最低位置不是其使用位置，使用时务必将头枕调高至锁定位置。

📌 提示

调节头枕后，按压头枕以确认其锁止牢固。

头枕最佳位置



9E7765160C3A

当您把头枕中心高度调整到与耳朵上部平齐时，头枕才能发挥最大的保护作用。

头枕拆卸

欲拆下头枕时，长按头枕调节按钮的同时将头枕完全拔出。

⚠ 警告

禁止在拆下头枕的状态下行驶。否则，如果发生碰撞，颈部会受到巨大的冲击，从而造成重伤甚至死亡。

前排座椅

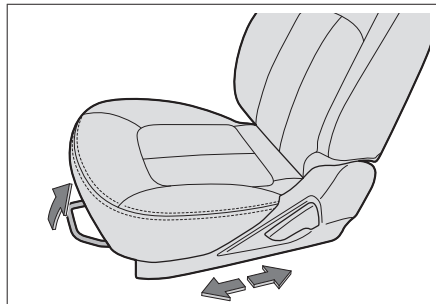
手动座椅

⚠ 警告

- › 驾驶过程中，禁止调节座椅。
- › 行车前，请将座椅调节到便于正确驾驶的位置。否则，不仅容易出现错误操作，甚至有可能导致意外事故，且不能有效发挥座椅安全带、安全气囊、头枕等装备的安全效能。
- › 不要将座椅靠背过度倾斜，以免碰撞时身

体从腰部安全带滑出。只有在您坐直、靠好座椅靠背时，座椅安全带才能提供最大限度的保护。

座椅位置调节



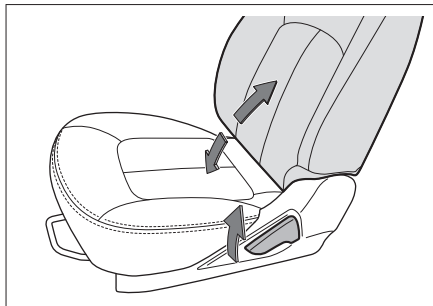
2300304C7CDB

拉起座椅位置调节杆，前后滑动座椅至所需位置，松开调节杆。

i 提示

座椅调节完毕后，需确认其已锁定牢固。

靠背倾角调节



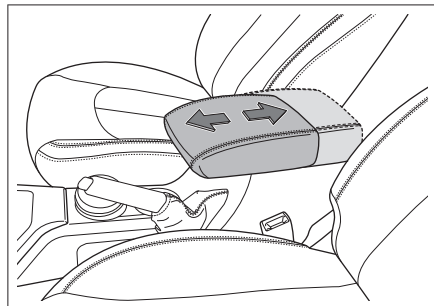
AE4DD93B408E

身体紧贴靠背，拉起座椅靠背倾角调节手柄，身体后仰使靠背调到所需角度，松开调节手柄。

⚠ 注意

请将靠背倾角调节手柄完全抬起后再调节靠背。否则，可能导致座椅机械故障。

前排扶手

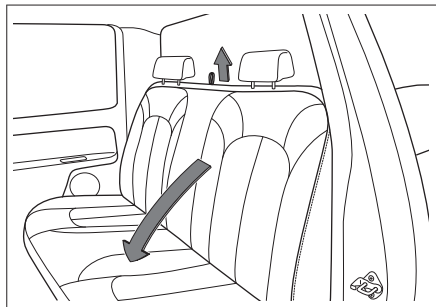


397D13D6BEA8

将储物盒盖向前滑动至合适位置，可以为前排乘员提供肘部支撑，使手臂更舒适。

后排座椅

靠背折叠



B25E8D8B981E

1. 将座椅头枕调低，以免被前排座椅卡住。
2. 调整座椅安全带，以免干扰靠背折叠。
3. 拉起靠背解锁拉手，可将解锁后的靠背折叠。

⚠ 警告

禁止在车辆行驶过程中折叠座椅。

靠背恢复

1. 调整座椅安全带，以免靠背恢复时被卡

在座椅下。

2. 向上拉起靠背，将其恢复至使用位置。
前后轻轻摇动座椅靠背，确保靠背锁定到位。

操作

驾驶

视听系统

安全性

紧急情况

维护保养

技术数据

索引

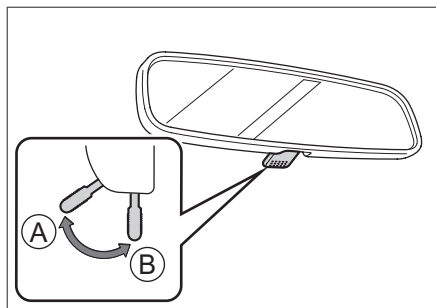
后视镜

车辆装备

请注意，本手册包含了该车型系列的所有标准装备、国别装备和特殊装备。因此，本手册中所描述的某些装备或功能可能并未装配在您的车辆上或仅在某些市场提供。具体配置信息，请查阅相关销售资料或咨询您购车时的经销商。

内后视镜

手动防眩目内后视镜



B8CD37F08C32

- Ⓐ 正常位置
- Ⓑ 防眩目位置

通过操作控制手柄可减弱后方车辆前照灯的反光。

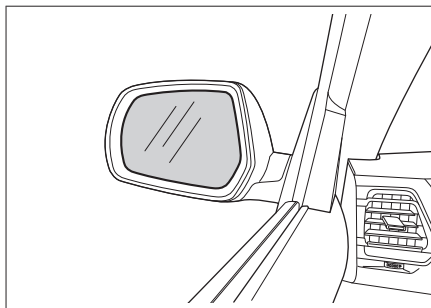
外后视镜

镜面调节

⚠ 警告

驾驶时，禁止调节后视镜。否则可能因操控失误造成事故，导致严重伤亡。

手动调节



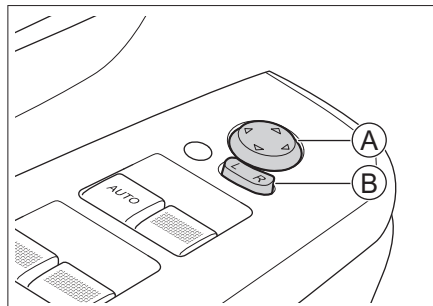
7C64D958540E

按压镜面的边缘位置，可调节镜面观看角度。

⚠ 注意

对于电动调节的后视镜，请不要按压镜面进行手动调节，以免损坏内部机构。

电动调节



F7A935BE0CA1

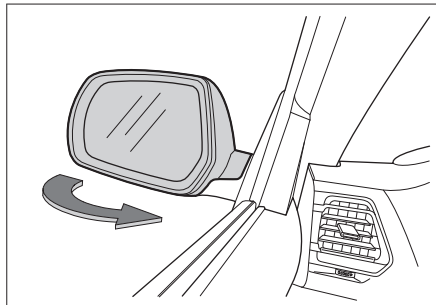
- Ⓐ 调节按钮
- Ⓑ 选择按钮

欲调节外后视镜时，请将点火开关切换至ON模式。

1. 按压选择按钮选择L或R位置。
2. 按压调节按钮的上、下、左、右位置，可以对左侧或右侧外后视镜镜片进行调节。
3. 调节结束后，将选择按钮复位到初始位置。

外后视镜折叠

手动折叠



5FA169428912

沿箭头方向扳动外后视镜的外侧，可将其折叠。

在行驶前必须将外后视镜复位至使用位置。

⚠ 警告

- › 驾驶前必须将后视镜展开并进行适当调节。
- › 后视镜移动时，不要夹住手指，以免受伤或损坏后视镜。

操作

驾驶

视听系统

安全性

紧急情况

维护保养

技术数据

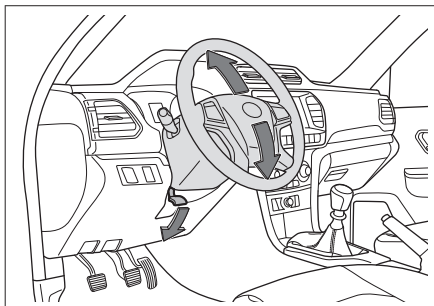
索引

方向盘

车辆装备

请注意，本手册包含了该车型系列的所有标准装备、国别装备和特殊装备。因此，本手册中所描述的某些装备或功能可能并未装配在您的车辆上或仅在某些市场提供。具体配置信息，请查阅相关销售资料或咨询您购车时的经销商。

调节方法



403FC2A2AE5

1. 释放方向盘下方的调节杆。
2. 调节方向盘使其对准您的前胸，并确保您能够看见组合仪表上所有的仪表和指示灯。
3. 调节完毕后，收起调节杆以锁定方向

盘。

警告

- › 行车中，禁止调节方向盘。否则，可能会因操控失误引发事故，造成严重伤亡。
- › 调节方向盘后，须确保方向盘锁定牢固。否则，可能会因方向盘突然移动引发事故，造成严重伤亡。

喇叭

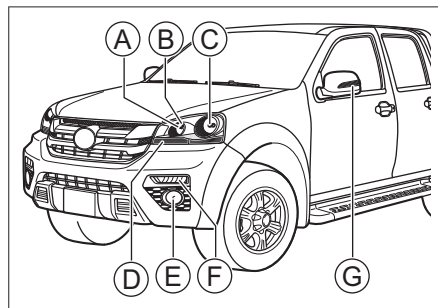
按压方向盘上的喇叭标记或其周边部位，喇叭鸣响。

车辆装备

请注意，本手册包含了该车型系列的所有标准装备、国别装备和特殊装备。因此，本手册中所描述的某些装备或功能可能并未装配在您的车辆上或仅在某些市场提供。具体配置信息，请查阅相关销售资料或咨询您购车时的经销商。

车灯位置

前部车灯

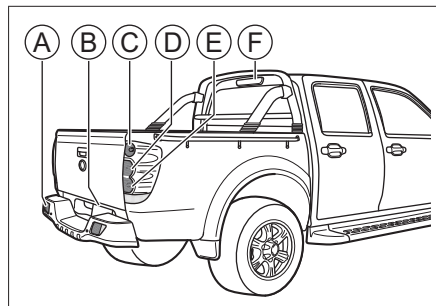


D4549D0A34E5

- Ⓐ 远光灯
- Ⓑ 前位置灯
- Ⓒ 近光灯

- Ⓓ 前转向灯
- Ⓔ 前雾灯
- Ⓕ 昼间行车灯
- Ⓖ 侧转向灯

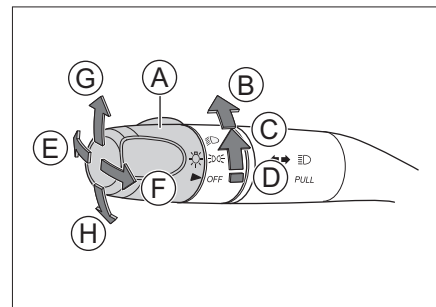
后部车灯



0FA12C1BCE8F

- Ⓐ 后雾灯
- Ⓑ 牌照灯
- Ⓒ 制动灯/后位置灯
- Ⓓ 后转向灯
- Ⓔ 倒车灯
- Ⓕ 高位制动灯

灯光控制组合开关



8318548B5CD6

- Ⓐ 灯光总开关旋钮
- Ⓑ 近光灯
- Ⓒ 小灯（位置灯、牌照灯、背景灯）
- Ⓓ 灯光关闭
- Ⓔ 远光灯
- Ⓕ 远光灯闪烁
- Ⓖ 右转向灯
- Ⓗ 左转向灯

⚠ 注意

未启动车辆时，请不要长时间使用车外灯光照明。否则，可能导致蓄电池亏电。

操作

驾驶

视听系统

安全性

紧急情况

维护保养

技术数据

索引

近光灯

点火开关处于 ON 模式，将灯光总开关旋钮旋至近光灯开启位置，近光灯点亮。

⚠ 注意

行车中，请勿将位置灯代替近光灯使用。否则，有发生事故的风险。

因为位置灯的亮度不足以照亮车辆前方的道路或让其他车辆、行人看到本车。所以，在天色昏暗或能见度不佳时请开启近光灯。

远光灯

近光灯点亮时，垂直方向盘向下按压灯光控制组合开关，远光灯点亮。

远光灯闪烁

垂直方向盘向上拉起灯光控制组合开关，远光灯点亮；松开后，灯光控制组合开关自动回位，远光灯熄灭。

超车时，可以反复进行此操作，实现超车提醒。

转向灯

› 转向信号功能

点火开关处于 ON 模式时，向上或向下拨动灯光控制组合开关，相应的转向灯闪烁。

› 变道信号功能

变换车道时，向上或向下轻轻拨动组合开关，松开后组合开关自动回位，则相应的转向灯闪烁 3 次，实现变道提醒。

昼间行车灯

为了使其他驾驶员更清楚地看到您的车辆，启动车辆后，昼间行车灯自动点亮。

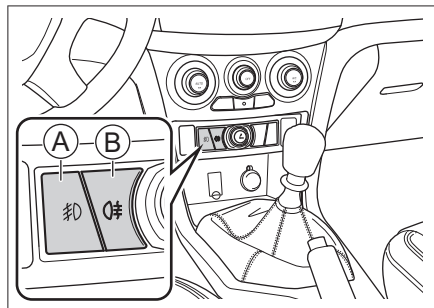
ℹ 提示

当前雾灯或前照灯点亮时，昼间行车灯将自动熄灭。

⚠ 警告

昼间行车灯并非是为夜间驾驶设计的。

雾灯



6B7E4EB9725C

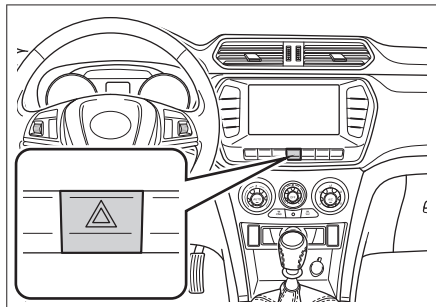
Ⓐ 前雾灯按钮

Ⓑ 后雾灯按钮

点火开关处于 ON 模式，且当小灯点亮时，按压前雾灯按钮，前雾灯点亮；再次按压前雾灯按钮，前雾灯熄灭。

当前雾灯或近光灯点亮时，按压后雾灯按钮，后雾灯点亮；再次按压后雾灯按钮，后雾灯熄灭。

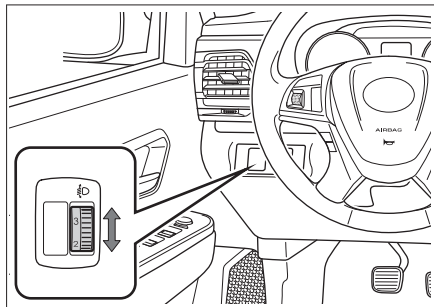
危险警告灯



如果车辆出现故障或遭遇交通事故等状况，为提醒其他车辆请开启危险警告灯。

按压开关，可以开启或关闭危险警告灯。

灯光高度调节

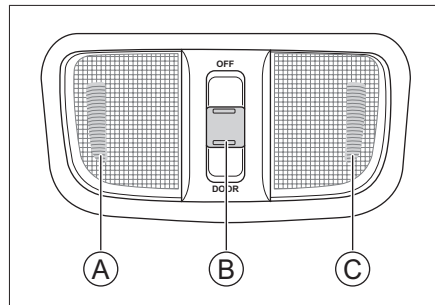


可根据乘客数量及车辆的载荷情况调节前照灯光束高度。

- › 向上转动旋钮：调高前照灯光束高度。
- › 向下转动旋钮：调低前照灯光束高度。

车内灯

阅读灯



- Ⓐ 左侧阅读灯开关
- Ⓑ 门控开关
- Ⓒ 右侧阅读灯开关

- › 按压阅读灯开关，可以开启或关闭相应的阅读灯。
- › 拨动门控开关，可以开启或关闭门控功能。

开启门控功能后，阅读灯将根据车门状态自动开启或关闭。

操作

驾驶

视听系统

安全性

紧急情况

维护保养

技术数据

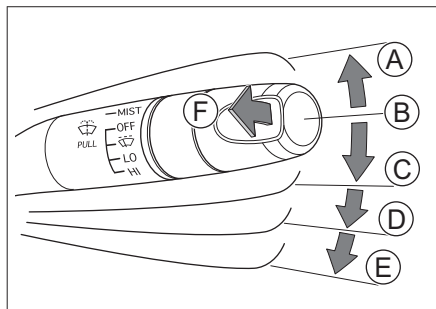
索引

雨刮控制

车辆装备

请注意，本手册包含了该车型系列的所有标准装备、国别装备和特殊装备。因此，本手册中所描述的某些装备或功能可能并未装配在您的车辆上或仅在某些市场提供。具体配置信息，请查阅相关销售资料或咨询您购车时的经销商。

电动前雨刮



ACC5DF2FE961

Ⓐ 前雨刮点动操作 (MIST)

向上拨动雨刮控制组合开关至 MIST 位置，松开后自动回位，前雨刮刮刷 1 次。

Ⓑ 前雨刮关闭 (OFF)

Ⓒ 间歇操作

Ⓓ 低速刮刷 (LO)

Ⓔ 高速刮刷 (HI)

Ⓕ 前风窗玻璃洗涤

垂直方向盘向上拉起雨刮控制组合开关，前雨刮将使用风窗洗涤液刮刷前风窗玻璃。

⚠ 注意

› 如果风窗玻璃表面较脏或粘有异物（积雪、树胶等），需先进行清洁并去除异物，否则可能会损坏雨刮片或雨刮内部结构。

› 避免长时间持续使用洗涤器。否则，可能会损坏洗涤电机。

为保护洗涤电机，洗涤器持续工作一段时间后可能会自动关闭。

› 请经常检查洗涤液罐的液面并及时添加。

在寒冷的季节，应添加合适的洗涤液，以确保洗涤液不会结冰。否则，不但会失去洗涤功能，还会冻坏相关部件。

› 在寒冷季节使用雨刮前，请务必检查雨刮

片是否被冻结在风窗玻璃上。如果雨刮片已被冻结在风窗玻璃上，请在解冻后使用，否则可能会损坏雨刮片和雨刮电机。

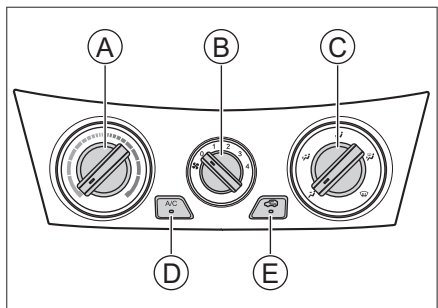
› 因积雪等原因导致雨刮中途停止运转时，请关闭雨刮并尽快将车辆停放在安全地点，然后清除积雪等杂物，以便雨刮能够正常工作。

车辆装备

请注意，本手册包含了该车型系列的所有标准装备、国别装备和特殊装备。因此，本手册中所描述的某些装备或功能可能并未装配在您的车辆上或仅在某些市场提供。具体配置信息，请查阅相关销售资料或咨询您购车时的经销商。

手动空调

按钮介绍



8BC67EFF0A94

- ① 温度调节旋钮
- ② 风量调节旋钮
- ③ 吹风模式旋钮

- ④ A/C 按钮
- ⑤ 内外循环切换按钮

A/C 按钮

按压此按钮，相应的指示灯点亮。压缩机开启后，可以降低车内温度及湿度。

风量调节旋钮

旋转此旋钮，可以调节风量。

温度调节旋钮

旋转此旋钮，可以调节温度。

内外循环模式切换按钮

按压此按钮，可以使空调系统在内循环模式和外循环模式之间进行切换。

相应的指示灯点亮，表示已开启内循环模式。

相应的指示灯熄灭，表示已开启外循环模式。此时，可将车外的空气导入车内。

i 提示

- › 一般情况下，都应使用外循环模式。特别是在压缩机关闭的情况下，使用内循环模

式易导致车窗起雾。

- › 如果在隧道内、堵车、车外空气污浊或者想快速制冷、制热时，应使用内循环模式。

吹风模式旋钮

旋转此旋钮，可以选择不同的吹风模式。

- › ：吹面模式。
气流自仪表板的中央出风口与两侧出风口吹出。
- › ：吹面吹脚模式。
气流被分成两部分，自仪表板出风口与地板出风口吹出。
- › ：吹脚模式。
气流自地板出风口吹出。
- › ：吹脚除霜模式。
气流被分成两部分，自地板出风口与前车窗玻璃底部的出风口吹出。
- › ：前除霜模式。
气流自前车窗玻璃底部的出风口吹出。

功能介绍

制冷

启动车辆后：

1. 根据需要调节风量大小，以启动空调，设定到较大风量可以快速制冷。
2. 按压 A/C 按钮，相应指示灯点亮，压缩机开启。
3. 设定所需温度。
4. 选择内循环模式可以加快制冷，有利于提高车辆的经济性和舒适性。

制热

启动车辆后：

1. 根据需要调节风量大小，以启动空调，设定到较大风量可以快速制热。
2. 设定所需温度。
3. 选择内循环模式可以加快制热，有利于提高车辆的经济性和舒适性。

前除霜/前除雾

启动车辆后：

1. 根据需要调节风量大小，以启动空调。

2. 选择前除霜模式。
3. 您可以根据需要调节风量、温度、开启或关闭压缩机以及切换内循环模式。

i 提示

如果车内空气污浊或车内起雾，建议切换为外循环。

! 注意

- › 定期检查散热器以及空调冷凝器。请用低压水枪或软毛刷清除积塞在其前表面的树叶、昆虫及尘土。否则，这些物体会阻碍气流，从而降低制冷效果。
- › 定期开启空调可以保持压缩机及密封件的良好润滑并防止泄露。因此，即使在不需要使用空调的寒冷季节，也需要至少每周开启一次空调，每次至少 10 分钟。
- › 如果空调系统的制冷效果有所减弱，请到服务商处进行检修。
- › 直接向大气中排放制冷剂对环境有害，制冷剂应由经过培训和认证的技术人员使用适当的容器回收。

i 提示

关于空调异味

› 异味来源

空调需要进行内外空气交换，长期使用后容易聚集污物，长时间会发霉，导致异味产生。

空调滤芯长时间使用后，会积聚水汽、灰尘等，产生异味。

› 建议措施

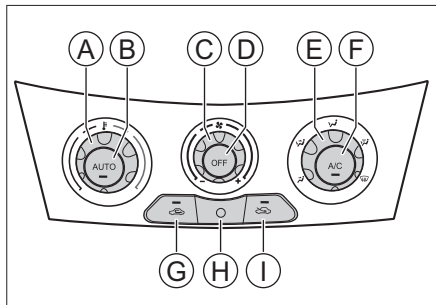
外界空气清新时，采用外循环模式，使车内空气保持流通。

建议先关闭空调压缩机（A/C），保持鼓风机继续出风约 3~5 分钟后再关闭空调系统，以使空调系统干燥，防止霉菌滋生。

当感觉到异味很重时，建议到服务商处进行检查，必要时清洁或者更换空调滤芯。

自动空调

按钮介绍



B4153B20AEDE

- ① 温度调节旋钮
- ② 自动模式按钮
- ③ 风量调节旋钮
- ④ 关闭按钮
- ⑤ 吹风模式旋钮
- ⑥ A/C 按钮
- ⑦ 内循环模式按钮
- ⑧ 室内温度传感器
- ⑨ 外循环模式按钮

自动模式按钮

按压此按钮，相应的指示灯点亮，表示已开启自动模式。将温度设置到合适的温度，空调系统将自动调节出风模式和风量，以达到设定温度。

提示

如果空调系统自动调节的出风模式和风量无法满足您的使用需求，可自行手动调节，此时将退出自动模式，指示灯熄灭。

A/C 按钮

按压此按钮，相应的指示灯点亮。压缩机开启后，可以降低车内温度及湿度。

关闭按钮

按压此按钮，可以关闭空调系统。

风量调节旋钮

旋转此旋钮，可以调节风量。

温度调节旋钮

旋转此旋钮，可以调节温度。

内循环模式按钮

按压此按钮，相应的指示灯点亮，表示已开启内循环模式。

当驶经烟尘较多或车外空气污浊的区域时，应使用内循环模式。脱离烟尘较多或车外空气污浊的区域后，再使用外循环模式。

外循环模式按钮

按压此按钮，相应的指示灯点亮，表示已开启外循环模式。此时，可将车外的空气导入车内。

一般情况下，都应使用外循环模式。特别是在压缩机关闭的情况下，使用内循环模式易导致车窗起雾。

吹风模式旋钮

旋转此旋钮，可以选择不同的吹风模式。

🌀：吹面模式。

气流自仪表板的中央出风口与两侧出风口吹出。

🌀：吹面吹脚模式。

气流被分成两部分，自仪表板出风口与地

板出风口吹出。

- › ：吹脚模式。

气流自地板出风口吹出。

- › ：吹脚除霜模式。

气流被分成两部分，自地板出风口与前风窗玻璃底部的出风口吹出。

- › ：前除霜模式。

气流自前风窗玻璃底部的出风口吹出。

室内温度传感器

注意

不要遮盖传感器，或者溅上任何液体，否则会影响传感器的灵敏度。

空调控制

制冷/制热

启动车辆后：

1. 选择 AUTO 模式，相应指示灯点亮。此时，压缩机将根据温度和环境不同，自动开启或关闭。
2. 将温度设置到希望的温度，空调系统将

自动调节出风模式和风量，达到设定温度。

3. 选择内循环模式可以加快制冷或制热，有利于提高车辆的经济性和舒适性。

前除霜/前除雾

启动车辆后：

1. 选择前除霜模式，相应指示灯点亮。
2. 您可根据需要调节风量、温度、开启或关闭压缩机以及切换内外循环模式。

提示

如果车内空气污浊或车内起雾，建议切换为外循环。

注意

- › 定期检查散热器以及空调冷凝器。请用低压水枪或软毛刷清除积塞在其前表面的树叶、昆虫及尘土。否则，这些物体会阻碍气流，从而降低制冷效果。
- › 定期开启空调可以保持压缩机及密封件的良好润滑并防止泄露。因此，即使在不需要使用空调的寒冷季节，也需要至少每周

开启一次空调，每次至少 10 分钟。

- › 如果空调系统的制冷效果有所减弱，请到服务商处进行检修。
- › 直接向大气中排放制冷剂对环境有害，制冷剂应由经过培训和认证的技术人员使用适当的容器回收。

提示

关于空调异味

- › 异味来源

空调需要进行内外空气交换，长期使用后容易聚集污物，长时间会发霉，导致异味产生。

空调滤芯长时间使用后，会积聚水汽、灰尘等，产生异味。

- › 建议措施

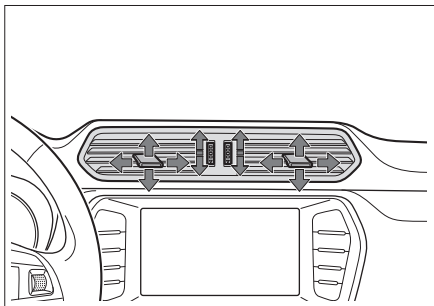
外界空气清新时，采用外循环模式，使车内空气保持流通。

建议先关闭空调压缩机 (A/C)，保持鼓风机继续出风约 3~5 分钟后再关闭空调系统，以使空调系统干燥，防止霉菌滋生。

当感觉到异味很重时，建议到服务商处进行检查，必要时清洁或者更换空调滤芯。

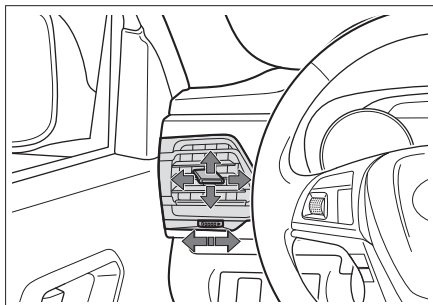
出风口

中央出风口



7F1DA421180E

侧出风口



E551CBCE6FA7

拨动出风口中部的拨片，可以调节气流方向。

转动出风口旁边的旋钮，可以调节风量以及打开或关闭出风口。

操作

驾驶

视听系统

安全性

紧急情况

维护保养

技术数据

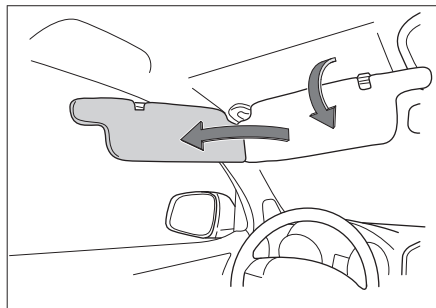
索引

车内装备

车辆装备

请注意，本手册包含了该车型系列的所有标准装备、国别装备和特殊装备。因此，本手册中所描述的某些装备或功能可能并未装配在您的车辆上或仅在某些市场提供。具体配置信息，请查阅相关销售资料或咨询您购车时的经销商。

遮阳板



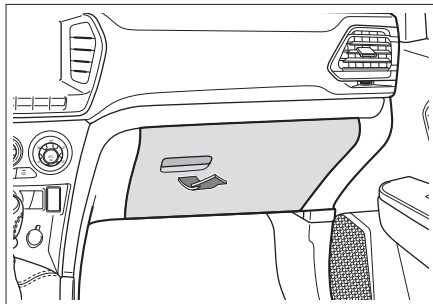
8EB226971AB7

欲遮蔽前方阳光时，翻下遮阳板即可。

欲遮蔽侧面阳光时，翻下遮阳板，脱开挂钩并转至侧面。

储物装置

储物箱



64B21FA54BBB

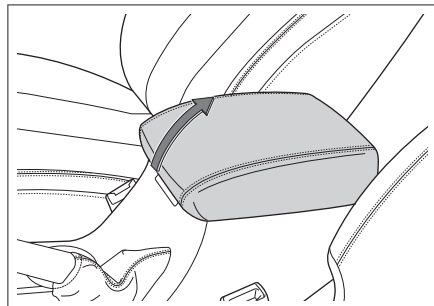
拉动储物箱上的扣手并向下翻转，即可打开储物箱。

向上翻转储物箱直至锁止到位，即可关闭储物箱。

警告

驾驶时应确保储物箱处于关闭状态。否则，在发生事故或紧急制动时，储物箱内的物品可能会飞出，导致人员受伤。

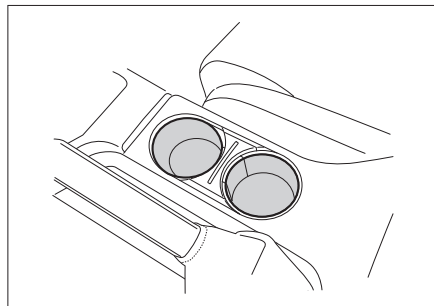
储物盒



197540531577

前排座椅扶手下面设有储物盒。欲使用时，直接向上翻转座椅扶手即可打开。

杯座



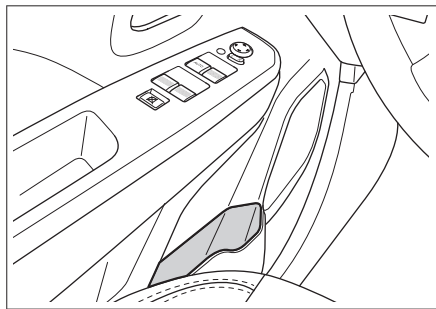
B0F44B461F5A

杯座位于驻车制动手柄附近。

⚠ 注意

- › 不得将过小或稳定性差的饮料罐置于杯座中，否则可能倾倒。
- › 请确保饮料罐的盖子已盖好，以免里面的液体溅出。

瓶座



前排车门内侧各有一个瓶座，只可放置已密封好的瓶类容器。

⚠ 警告

不要将除瓶子以外的任何物品放入瓶座中。

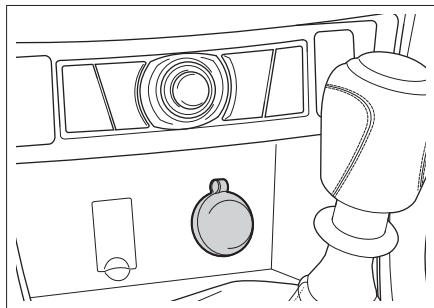
否则，在发生事故或紧急制动时，物品可能会从瓶座内甩出并导致人员受伤。

⚠ 注意

请确保瓶子的盖子已盖好，以免里面的液体溅出。

电源插座

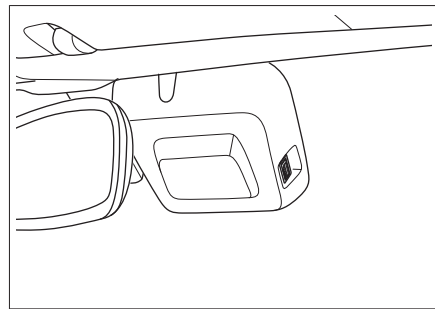
备用电源



在点火开关处于 ON 模式情况下，使用时开盖即可。

此电源可为额定功率小于或等于 120 瓦（10 安）的附件提供 12 伏的直流电源。

行车记录仪电源



位于内后视镜附近。

在点火开关处于 ON 模式时可以使用此电源。

此电源专为额定功率小于或等于 10 瓦的行车记录仪提供 5 伏的直流电源。

⚠ 警告

为了行车安全，安装行车记录仪时，注意线一定不要遮挡视线，以防发生危险。

⚠ 警告

易燃性气体及发热装置须远离电源插座。

操作

驾驶

视听系统

安全性

紧急情况

维护保养

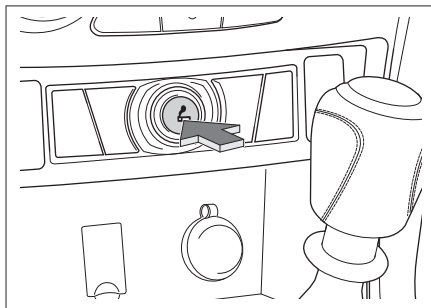
技术数据

索引

⚠ 注意

- › 不要让饮料等液体或异物进入电源插座，否则容易引发短路等故障。若电源插座有护盖，请不使用时将护盖盖好。
- › 关闭车辆后，建议不要长时间使用，否则会造成蓄电池亏电。
- › 如果使用超过额定功率的附件，可能烧断车辆保险丝。
- › 不要将精密设备、强感性设备或其他重要设备连接到此电源插座。
- › 不要在潮湿、高温的环境下使用此电源。
- › 禁止与其他任何电源并联或串联使用。
- › 使用时如发现异常（异常高温、发烟、异味等），请立即停止使用并到服务商处进行检修。
- › 禁止擅自改装或维修此电源系统。

点烟器



1B76C42E87B6

欲使用点烟器时，需将其按下，待加热至可供使用时，点烟器会自动弹出。

⚠ 警告

禁止触摸点烟器的金属部位，否则会被烫伤。

⚠ 注意

为防止点烟器出现故障以及烧坏周围物品，请遵守以下事项：

- › 禁止长时间按住点烟器。
- › 禁止将其他车辆上的点烟器插入本车的点

烟器插座内，只允许使用车辆原装点烟器。

- › 请勿在点烟器插座上连接其他取电设备。

2

驾驶

行车规范	50
恶劣环境驾驶建议	54
磨合期驾驶建议	58
点火开关	59
发动机启动与关闭	60
驻车制动	61
手动变速器	62
四驱系统	64
差速锁	66
泊车辅助系统	67
胎压监测系统	69
行车辅助系统	70
排放控制系统	71
普通仪表	76
指示灯	79

警告提示音	82
-------------	----

操作

驾驶

视听系统

安全性

紧急情况

维护保养

技术数据

索引

行车规范

车辆装备

请注意，本手册包含了该车型系列的所有标准装备、国别装备和特殊装备。因此，本手册中所描述的某些装备或功能可能并未装配在您的车辆上或仅在某些市场提供。具体配置信息，请查阅相关销售资料或咨询您购车时的经销商。

行车前

清除杂物

行车前请彻底清除车身上的积雪、落叶等。

检查车况

行车前请检查轮胎、油液、灯光、车身外观等日常检查项目，以保证您能安全愉快的驾驶。

如果您认为您的车辆需要修理，请及时联系服务商。

确认车门和机舱盖状态

行车前，要确认所有车门都处于关闭状态。若车门没有关好，在行车过程中车门容易突然打开，造成意外事故。

行车前，如果打开过机舱盖，则应确认机舱盖是否处于锁定状态。如果机舱盖未锁好，在行车过程中机舱盖可能突然打开，造成意外事故。

车内物品摆放

仪表板上

禁止在仪表板上放置物品，如果在仪表板上放置物品，不仅会阻碍驾驶员视野，还会影响起步和安全行车，造成意外事故。

驾驶员脚部

禁止在驾驶员脚部放置任何物品。放置在驾驶员脚部的物品容易夹在踏板下，可能导致驾驶员对车辆失去控制，从而引发意外事故。

如果您需要铺设脚垫，请使用适合本车的脚垫，如果脚垫形状不当、铺设位置不当或双层铺设，会影响踏板的踩踏操作，可能会导致车辆无法启动、换挡困难、无法换挡以及其他意外事故。

座椅下面

禁止在座椅下面放置任何物品。放置在座椅

下面的物品会影响到座椅位置调节或无法锁定座椅，容易造成意外事故。

座椅靠背

座椅靠背与人体后背之间，请不要放置靠垫等物品。否则，不仅影响采取正确的驾驶姿势，而且发生车辆碰撞时，座椅安全带及头枕也不能充分发挥安全效能，甚至会发生危及生命的重大伤害。

车窗玻璃上

禁止在车窗玻璃上贴附真空吸盘等饰品。

真空吸盘会起到透镜作用，容易引发车辆火灾。

行车中

禁止超速行驶

驾驶车辆不得超过限速标志、标线标明的速度。

禁止超载行驶

超载行驶是很危险的。

驾驶车辆不得超过额定的载客人数和载物重量，不得在行李区或货箱内载人。

禁止酒后驾驶车辆

酒后驾驶非常危险，微量酒精也会影响到驾驶员的判断力、视力及注意力，容易造成严重事故。

禁止使用手机

接打电话时，容易将注意力集中在电话上，造成意外事故。
当驾驶员使用手机时，请将车辆停放在安全地点。

禁止疲劳驾驶车辆

疲劳驾驶非常危险，疲劳的状态下，驾驶员的判断力、视力及注意力都会大幅度下降，容易造成严重事故。

禁止关闭发动机

如果发动机处于非工作状态，制动助力装置和助力转向系统将不起作用，导致制动效能变差，容易造成意外事故。

禁止长时间保持方向盘处于打满状态

方向盘长时间打满，可能会造成助力转向系统效能降低，严重时会造成系统损坏。

施加制动

行车中，禁止持续踩下制动踏板或施加驻车制动。否则，容易导致制动衬块过早磨损，或制动器过热，从而影响制动效能，容易引发意外事故。

制动器发出警告音

盘式制动器在制动块磨损至需要更换时，发出警告音。

如果制动时听到震鸣声，请勿继续行驶。否则，制动盘将会受到严重磨损，并损坏制动部件、影响制动效能，从而造成意外事故。

轮胎爆胎

禁止在爆胎状态下继续行车。在爆胎状态下继续行车将非常危险，易引发意外事故。另外，还会损坏轮胎、车轮、悬架和车身，此时请立即更换轮胎。

出现以下情况时，需确认轮胎是否爆胎或破裂。

- › 方向盘抖动时。
- › 车辆异常震动时。
- › 车辆异常倾斜时。

行车中爆胎或轮胎破裂时，请握紧方向盘，轻踩制动踏板减速。紧急制动或急打方向盘，都容易使车辆失控。

车身下方、轮胎、车轮受到强烈撞击

当车身下方、轮胎、车轮受到强烈撞击时，请立即在安全地点停车并进行检查。检查制动液和燃油是否泄漏，悬架部件、轮胎、车轮、驱动系统部件等是否变形或损坏。发现有泄漏或损伤情况时，如果继续行车，则容易造成意外事故。

下坡时

请兼用发动机辅助制动

如果下坡时持续踩下制动踏板，则容易因制动器过热而降低制动效能，造成意外事故。

禁止停机或空挡滑行

下坡时如果发动机停机，制动助力装置和助力转向系统将不起作用，从而导致制动效能变差，方向盘操控感变沉，容易造成意外事故。

操作

驾驶

视听系统

安全性

紧急情况

维护保养

技术数据

索引

在带有高度差的路面上行驶

在沿着路肩或带有高度差的路面停车时，请确保轮胎不被路肩或其他障碍物挤压变形。

当车辆必须驶过路肩、减速带或类似障碍物时，应尽量沿障碍物垂直角度减速慢行。否则，可能会导致轮胎（特别是轮胎侧壁）损坏。

在以下路况下行车时，容易损坏保险杠，请减速并谨慎行驶。

- › 停车场出入口等带台阶的路段。
- › 立体停车场急转弯等陡坡路段。
- › 凹凸路面及有车辙的路段。
- › 坑洼路段。
- › 从平坦路段驶入坡道，或从坡道驶入平坦路段时。
- › 在带有减速带的路面上或沿着路肩停车时。

在潮湿、积雪、结冰等易滑路面上行驶

在易滑路面上紧急制动、急加速、急打方向盘时，轮胎很容易侧滑，造成车辆失控，从

而引发意外事故。

升挡、降挡时，发动机转速明显变化，容易使车辆侧滑，从而引发意外事故。

寒冷天气里，在桥面及背阴等易结冰的地方行车时，应减速慢行。

在积水路面上行驶

在积水路面应小心行驶。

在积水路面上行驶，容易引起发动机停机，电气部件短路，损坏发动机，引起重大的车辆事故。

在积水路面行驶时，制动衬块被淋湿，会减弱制动效能，容易造成意外事故。请反复轻踩制动踏板以加热制动器，直到确认其已恢复正常状态。

乘车注意事项

禁止在车内走动

乘车时，禁止离开座位或在车内走动。否则，车辆紧急制动时，身体、头部等容易受到碰撞，导致严重受伤。

禁止将手或头等部位伸出车窗或天窗

如果将手或头等部位伸出车外，在车辆紧急制动或关闭车窗等时，容易碰到窗框上，导致严重受伤甚至死亡。

禁止将儿童抱坐在膝盖上

乘车时，即使您自己系好了安全带，也不要将婴儿或儿童抱在手中或怀中，并且不要用安全带的任何部分围住婴儿或儿童，否则将会在碰撞或紧急制动时导致婴儿或儿童受到严重或致命的伤害。

禁止儿童操作车门、车窗及天窗

儿童操作车门、车窗及天窗时，容易夹伤手、头、颈等部位，造成严重人员伤害。

如果在行车中打开车门，容易将儿童甩出车外，造成严重人员伤害，甚至死亡。

请使用儿童锁和车窗锁止开关，以避免儿童因错误操作而发生事故。

停放车辆

禁止在易燃物周围停放车辆

不要在有大量草或纸屑等易燃物的道路上行

车或停车。因为排气管很热，如果靠近易燃物，容易酿成火灾事故。

当车辆后方存有木材、胶合板时，请保持停车距离，如果距离过近，容易酿成火灾。

禁止长时间运转发动机

在车库等通风不好的场所长时间运转发动机，尾气容易聚集，从而导致一氧化碳中毒，造成严重人员伤害甚至死亡。

停车状态下长时间运转发动机，容易造成发动机或排气管过热，酿成车辆火灾。

经济驾驶

有预见的行驶

与前方行驶的车辆保持适当距离，避免不必要的加速和制动。稳定的车速可降低燃油消耗。

选择合适的挡位行驶

避免使车辆高档位低速行驶或低挡位高速行驶，发动机维持在低转速运转，可以降低燃油消耗和磨损程度。

减少怠速运转

若在红绿灯路口、铁路道口或堵车时，需长时间停车，应关闭发动机，减少不必要的燃油消耗。

避免不必要的负重

车辆负重和超载行驶，会增大燃油消耗。行车前，请将车辆中不必要的物品取出。

定期检查轮胎气压

轮胎气压过小会增大滚动阻力，这样会增大燃油消耗同时加剧轮胎的磨损。

定期维护保养

定期对车辆进行保养，可以保证您的车辆有较长的使用寿命和最佳的经济性。

关闭暂时不需要的电气部件

空调、座椅加热装置、后窗玻璃加热装置等电器需要大量能量并消耗燃油，因此不需要使用这些电气部件时，请将其关闭。

关闭车窗和天窗

打开车窗或天窗会增加风阻，由此增加燃油

消耗，因此在不需要时请将其关闭。

利用惯性带挡滑行

在驶近红灯或在较大坡面上下行时应该松开油门踏板，让车辆利用惯性带挡滑行。

操作

驾驶

视听系统

安全性

紧急情况

维护保养

技术数据

索引

恶劣环境驾驶建议

车辆装备

请注意，本手册包含了该车型系列的所有标准装备、国别装备和特殊装备。因此，本手册中所描述的某些装备或功能可能并未装配在您的车辆上或仅在某些市场提供。具体配置信息，请查阅相关销售资料或咨询您购车时的经销商。

雾天驾驶

开启雾灯

在雾中行车时，应打开雾灯。

按喇叭，警告行人和车辆

听到其他车辆的喇叭声时，也应立刻按喇叭回应，示意本车的位置。

低速行驶，注意安全

雾天驾驶时，应尽量低速行驶，与前车保持足够的安全车距。

请勿在行车中擦除玻璃上的雾气

由于驾驶室的内外温差较大，风窗玻璃的内侧表面常常会蒙上一层薄薄的雾气，影响驾驶员的视线。此时，使用空调除霜功能或将

车窗打开一条缝隙，使内外空气温度保持一致，可避免风窗玻璃内侧表面凝结雾气。

如果想擦除风窗玻璃上的雾气，请停车后再擦拭，请勿在行车过程中擦除玻璃上的雾气。

雨天驾驶

易滑路面谨慎驾驶

雨天行驶时，经常会出现视野差、风窗玻璃结雾、路面打滑等情况，请谨慎驾驶。

在湿滑路面上进行紧急制动、加速、急打方向盘时，轮胎容易打滑，难以控制车辆，容易发生意外事故。

雨天行驶时，轮胎与地面之间容易形成水膜，此时轮胎容易失去抓地力，请减速驾驶。

警告

尽量避免在大雨、暴雨天气下行驶。

涉水驾驶

涉水时的注意事项

- › 涉水行驶前，确认路面积水深度，如遇积水较多或水深不明情况时，车辆需绕行，禁止强行通过。
- › 分析路况，不要让车辆进入未知区域，这些区域可能存在隐性障碍，如沟渠、检查井等。
- › 当涉水行驶时，保持低速（车速不得超过10公里/小时），且不要停车，也不要换挡位。
- › 车辆通过路口时，避免前方车辆推起的水浪盖过前格栅。
- › 如在涉水过程中意外熄火时，不要试图再次启动车辆，否则会造成发动机的严重损坏。请尽快联系拖车将车辆拖至干燥的地方。

涉水后的检查及保养

车辆安全驶过水面后，立即进行以下操作：

- › 连续轻踩制动踏板几次并检查所有的制动功能是否完好。

- › 检查喇叭。
- › 检查车辆所有照明。
- › 请尽快到服务商处进行常规检查。因为车辆在涉水行驶过程中，水可能会进入传动系统零部件内部稀释润滑油，并可能造成系统故障。

⚠ 注意

- › 涉水行驶仅适用于紧急情况，不能作为常规行驶的一部分。
- › 涉水行驶可能损坏发动机和电气部件。

炎热季节驾驶

炎热季节气温高，不利于车辆正常运行和驾驶员身体健康。为保证行车安全，驾驶员应注意以下事项：

防止发动机过热

炎热季节气温高，发动机容易过热。因此，应加强对发动机冷却系统的检查、保养，及时清除散热器芯片间嵌入的杂物。

防止爆胎

车辆轮胎内的气压会随着温度的升高而升高，炎热季节气温高，更容易发生爆胎事故。

如果车辆在行驶过程中发生爆胎，应紧握方向盘，轻踩制动踏板减速，避免紧急制动或急打方向盘。否则，易使车辆失控。

防止中暑

炎热季节日照强、气温高，易发生中暑。应保持驾驶室内通风良好，禁止疲劳驾驶。

⚠ 警告

禁止将无人看管的儿童锁在车内。

- › 如果在炎热季节将儿童单独留在车内，很容易造成中暑或脱水，导致人员伤亡甚至死亡。
- › 如果将儿童单独留在车内，万一玩弄火柴、打火机、点烟器等物品，很容易酿成车辆火灾事故。

⚠ 注意

禁止将打火机、喷雾罐、碳酸饮料罐、眼镜等放在车内。

- › 由于车内温度很高，如果打火机、喷雾罐中气体泄漏或罐体破裂，容易酿成车辆火灾事故。
- › 如果碳酸饮料罐破裂，饮料接触到电气部件时，很容易引起短路现象。
- › 由于车内温度很高，容易使树脂镜片或眼镜变形，造成龟裂。

寒冷季节驾驶

雪地轮胎

在寒冷季节温度较低时，由于标准轮胎的特殊特性（轮胎宽度、橡胶成分及花纹类型等），轮胎弹性降低，进而削弱牵引力和制动力，并伴随胎噪增大问题，严重时甚至会导致标准轮胎产生裂纹及异常磨损等永久性损坏。因此，在寒冷季节温度低于7°C时，请使用雪地轮胎。雪地轮胎可大大改善车辆的操纵稳定性，还可提高车辆的制动响应性，缩短制动距离。

i 提示

带有 M+S 标记的全天候轮胎，虽然有较好的寒冷季节性能，但通常情况下仍不能达到雪地轮胎的性能，冰雪或结冰路面行驶时，仍需更换雪地轮胎。

! 警告

雪地轮胎虽可改善汽车的冬季行驶性能，但切勿冒险行驶，仍须谨慎！

- › 务必根据能见度、天气状况、道路和交通状况调整车速和驾驶方式。
- › 行驶时，切勿超过所装雪地轮胎上标明的车速和载荷等级限制。

! 注意

雪地轮胎的花纹磨损严重时，将在很大程度上丧失其在寒冷季节的适用性。如果雪地轮胎已经老化，那么即使轮胎花纹磨损不明显，也会在很大程度上丧失其在寒冷季节的适用性。雪地轮胎的具体更换标准，请向经销商进行咨询。

雪地轮胎使用须知：

- › 必须遵守所在国的相关法规。
- › 必须四个车轮同时安装雪地轮胎。
- › 必须使用与标准轮胎尺寸相同的雪地轮胎。
- › 必须使用型号、尺寸（滚动周长）及花纹类型相同的雪地轮胎。
- › 雪地轮胎仅可在寒冷季节使用。
- › 请务必遵守雪地轮胎所允许的各种最高限制要求（如最高车速、最大载荷等），否则可能导致轮胎损坏，引发交通事故。
- › 不能颠倒轮胎的旋转方向。

轮胎防滑链

轮胎防滑链的使用取决于不同国家或地区的现行标准，安装轮胎防滑链必须遵守当地的法规。

轮胎防滑链只能安装在驱动轮上，不要单轮使用。安装时，请遵守轮胎防滑链制造商提供的说明并尽量紧固。

! 注意

安装轮胎防滑链时，请遵守以下注意事项：

- › 轮胎防滑链的尺寸不合适或安装不当会损坏车辆制动管路、悬架、车身和轮胎等，应选择合适的轮胎防滑链并确保正确安装。
- › 安装轮胎防滑链时，应把车辆停放在远离交通的平坦地面上，打开危险警告灯，并在车辆后方放置三角警告牌。
- › 安装轮胎防滑链前，必须关闭发动机并施加驻车制动。
- › 禁止在应急车轮或小尺寸备胎上安装轮胎防滑链。
- › 禁止在胎压不足的情况下安装轮胎防滑链。
- › 当使用轮胎防滑链时，小心不要损坏铝合金轮辋。

! 警告

驾驶装有轮胎防滑链的车辆时，请遵守以下注意事项：

› 安装轮胎防滑链后，行驶车速切勿高于 40 公里/小时或轮胎防滑链生产厂商建议的最高车速要求，以二者中较低的车速为准。

› 安装轮胎防滑链后，在驾车行驶 0.5 到 1.0 公里的路程后，一定要检查轮胎防滑链是否正确安装，以确保安全。如果轮胎防滑链松动，需重新紧固或重新安装轮胎防滑链。

› 安装轮胎防滑链后，可能会对车辆控制有不利影响，应尽可能避免急加速、急转向和紧急制动等操作，否则可能发生意外事故。

› 车辆行驶过程中，若您听到轮胎防滑链敲击车身或底盘，应尽快停车检查并重新紧固。如果还是有声音，降低速度，直到不再发出声音为止。

› 避免在颠簸路面或坑洼道路上行驶。

› 进入弯道前应充分减速，以确保能控制车辆。

› 在无积雪的路面上要尽快拆下轮胎防滑链，否则不仅会影响行驶性能，还会严重

损毁轮胎。

警告

在积雪路面上停车时，请关闭发动机。

› 如果发动机处于工作状态，而周围存有积雪时，容易使车辆尾气侵入车内，导致一氧化碳中毒，造成严重人员伤害甚至死亡。

› 当感觉到车内侵入尾气时，可以采取以下措施：

将车辆行驶至通风的场所，并打开所有车窗。

将空调设置为外循环模式，风量调节至最大，将外界新鲜空气导入车内。

磨合期驾驶建议

车辆装备

请注意，本手册包含了该车型系列的所有标准装备、国别装备和特殊装备。因此，本手册中所描述的某些装备或功能可能并未装配在您的车辆上或仅在某些市场提供。具体配置信息，请查阅相关销售资料或咨询您购车时的经销商。

轮胎

使用新轮胎行车的前 500 公里应特别小心。

新轮胎在开始使用时，尚无最佳附着能力，所以必须进行磨合。

制动摩擦片

新制动摩擦片在车辆行驶的前 400 公里内，还没有达到最佳的制动效果。

新制动摩擦片必须先“磨一磨”，才能达到最佳的摩擦力。但是可以通过更用力踩制动踏板来提高已降低的制动力。

在磨合期间，应避免对制动器加以特别的负荷。例如紧急制动，特别是在车速很高，以及坡路行驶时的紧急制动。

注意

- › 制动摩擦片和制动盘会发生不同程度的磨损，磨损情况在很大程度上取决于使用条件和驾驶方式。
- › 受车速、制动力和环境条件（如温度、湿度）影响，制动时可能发出噪音，这是正常现象。

发动机

为了延长发动机的使用寿命，新发动机或大修后的发动机在正常使用前必须经过从无负荷逐步增加负荷的磨合过程。建议您遵守下列注意事项：

最初 300 公里内：

避免紧急刹车。

最初 1000 公里内：

- › 避免车辆高速行驶。
- › 不要将油门踩到底，避免发动机高速运转。
- › 不要长时间恒速驾驶，应经常变换车速和挡位。

- › 不要使用高档位低速行驶，或低挡位高速行驶，应根据行车条件适时换挡。
- › 不要拖挂挂车或牵引其他车辆。

从 1000 公里到 1500 公里：

在保证安全的前提下，可逐渐提高车速。

注意

磨合期间，应注意发动机各系统的工作状况，如发现故障或异常现象，应先予以排除，然后再继续磨合。

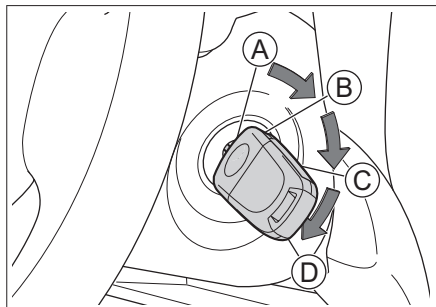
车辆装备

请注意，本手册包含了该车型系列的所有标准装备、国别装备和特殊装备。因此，本手册中所描述的某些装备或功能可能并未装配在您的车辆上或仅在某些市场提供。具体配置信息，请查阅相关销售资料或咨询您购车时的经销商。

锁芯式

模式切换

将钥匙插入点火开关，通过转动钥匙，可以切换点火开关模式、启动或关闭发动机。

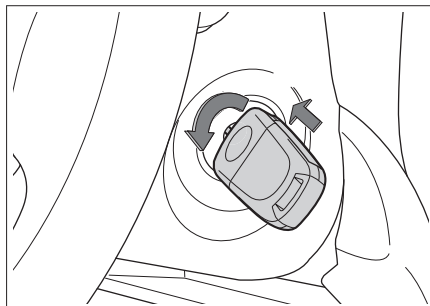


C8F11967FE87

位置	模式	作用
A	LOCK	电气部件处于非工作状态。
B	ACC	可以使用某些电气部件，例如视听系统。
C	ON	可以使用所有电气部件。
D	START	可以启动发动机。

从 ACC 模式切换至 LOCK 模式时

按压钥匙的同时转动钥匙，将点火开关切换至 LOCK 模式。



375CCC7B5640

⚠ 警告

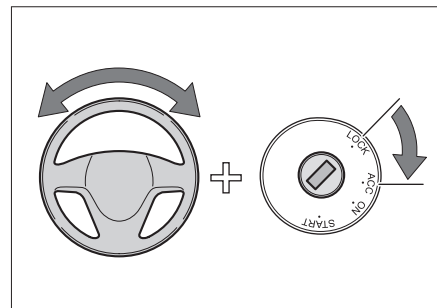
行车中，禁止将点火开关切换至 LOCK 模

式。

⚠ 注意

- 发动机不运转时，禁止将点火开关长时间置于 ON 或 ACC 模式，以防止蓄电池亏电。
- 离开车辆时，请将点火开关切换至 LOCK 模式，并且随身携带钥匙。

转向锁无法解锁时



B319D97551FC

切换点火开关模式时，钥匙可能被卡在 LOCK 模式无法转动。此时需左右轻轻转动方向盘的同时转动钥匙，即可解除锁定。

发动机启动与关闭

车辆装备

请注意，本手册包含了该车型系列的所有标准装备、国别装备和特殊装备。因此，本手册中所描述的某些装备或功能可能并未装配在您的车辆上或仅在某些市场提供。具体配置信息，请查阅相关销售资料或咨询您购车的经销商。

发动机启动

1. 调节座椅位置，采取正确的驾驶姿势，确认每个踏板的位置。
2. 确认已施加驻车制动。
3. 确认换挡杆处于 N 挡。
4. 踩下离合踏板。
5. 旋转钥匙，将点火开关切换至 START 模式，即可启动发动机。

警告

- › 务必就座于驾驶员座椅后，再启动发动机。否则，可能会引发意外事故，造成人员严重受伤甚至死亡。
- › 启动发动机时，在任何情况下都不得踩下

油门踏板。

- › 需要稍微移动车辆时，也必须启动发动机。否则，可能引发事故。

注意

每次启动操作不要超过 5 秒。否则，将导致起动机和接线系统过热。

提示

柴油车型在低温环境下有发动机预热过程，在发动机启动成功之前，请持续踩下离合踏板。预热完成后，立即启动发动机。

提示

- › 不要让冷态发动机高速或高负荷运转。
- › 尽量避免发动机长时间怠速运转。
- › 如果发动机启动困难或频繁停机，请立即联系服务商寻求帮助。

发动机关闭

1. 待车辆停稳后，将换挡杆切换至 N 挡。
2. 旋转钥匙，将点火开关切换至 ACC 或

LOCK 模式，即可关闭发动机。

警告

在发动机刚刚停机后，不要立刻接触发动机、排气管、散热器等高温部件，否则，会被烫伤。

提示

发动机长时间高速或高负荷运转后，建议让发动机短时间怠速运转或低速行驶一段距离，再关闭发动机。

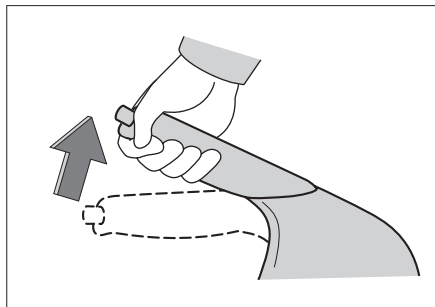
车辆装备

请注意，本手册包含了该车型系列的所有标准装备、国别装备和特殊装备。因此，本手册中所描述的某些装备或功能可能并未装配在您的车辆上或仅在某些市场提供。具体配置信息，请查阅相关销售资料或咨询您购车时的经销商。

手动驻车制动

施加驻车制动

在踩住制动踏板的同时，将驻车制动手柄拉到底以施加驻车制动。



EE9E3A925F79

点火开关处于 ON 模式时，施加驻车制动后，组合仪表上的 (P) 指示灯点亮。

⚠ 警告

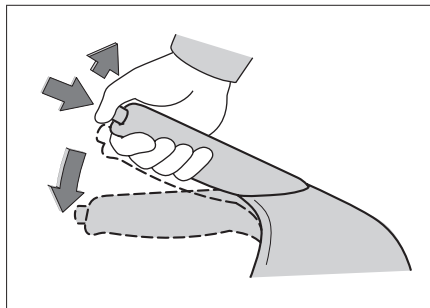
拉起驻车制动手柄后，无论是否拉紧，组合仪表上的 (P) 指示灯都会点亮。

⚠ 警告

停车时，必须将驻车制动手柄拉到底以施加驻车制动，否则车辆可能自行移动，有造成意外事故的危险。

释放驻车制动

踩住制动踏板的同时，稍微拉起驻车制动手柄并按下按钮，完全释放驻车制动手柄。



7A6B61881279

点火开关处于 ON 模式时，释放驻车制动

后，组合仪表上的 (P) 指示灯熄灭。

⚠ 注意

行车前，请完全释放驻车制动，否则将导致制动部件过热，从而影响制动性能，加剧制动器的磨损。

手动变速器

车辆装备

请注意，本手册包含了该车型系列的所有标准装备、国别装备和特殊装备。因此，本手册中所描述的某些装备或功能可能并未装配在您的车辆上或仅在某些市场提供。具体配置信息，请查阅相关销售资料或咨询您购车时的经销商。

挡位介绍

› 装配 5MT 变速器的车辆：

该变速器有倒挡（R）、空挡（N）和五个前进挡。

› 装配 6MT 变速器的车辆：

该变速器有倒挡（R）、空挡（N）和六个前进挡。

倒挡（R）

R 挡用于倒车。

空挡（N）

N 挡是无动力挡位，变速系统处于不传递动力状态。

启动发动机或停车时使用，请注意防止车辆

溜车。

⚠ 警告

- › 在 N 挡临时停车时，请务必施加驻车制动或踩下制动踏板。否则，车辆可能溜车并引发事故。
- › 禁止车辆空挡滑行，否则有发生事故的风险。

换挡方法

前进挡换挡方法

1. 完全踩下离合踏板。
2. 将换挡杆切换至合适的挡位。
3. 松开离合踏板。

倒挡换挡方法

⚠ 警告

为避免损坏车辆或发生事故，必须在车辆完全停止后，再切换至 R 挡。

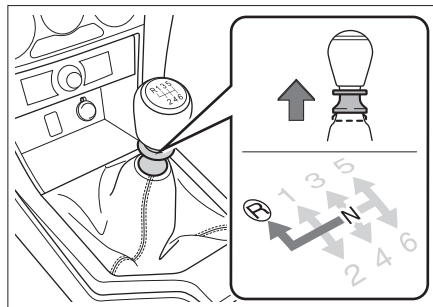
装配 5MT 变速器的车辆

1. 确保车辆处于静止状态。

2. 完全踩下离合踏板。
3. 将换挡杆切换至 R 挡。
4. 松开离合踏板。

装配 6MT 变速器的车辆

1. 确保车辆处于静止状态。
2. 完全踩下离合踏板。
3. 提起位于换挡杆球头下面的解锁装置并保持住。



232315447234

4. 将换挡杆切换至 R 挡，释放解锁装置。
5. 松开离合踏板。

⚠ 注意

- › 驾驶时，不要将脚一直放在离合踏板上，

这样会造成离合器不必要的磨损或损坏。

- › 驾驶时，不要将手一直搭在换挡杆上，以免导致变速器换挡拨叉、同步器组件以及操纵结构过早磨损。
- › 倒挡使用时切忌踩下离合踏板后快速挂入 R 挡，需踩下离合踏板等待 3 秒后再挂入 R 挡。
- › 在倒车过程中，禁止将换挡杆由 R 挡切换至前进挡，应将车辆停稳后再切换至前进挡。

起步

1. 系好安全带，并确认已施加驻车制动。
2. 启动发动机。
3. 待发动机转速稳定后，完全踩下离合踏板，将换挡杆切换至 1 挡。
4. 释放驻车制动。
5. 松开离合踏板的同时，轻轻踩下油门踏板以使车辆加速。

坡道起步

1. 系好安全带，确认已施加驻车制动。

2. 启动发动机。
3. 完全踩下离合踏板，将换挡杆切换至 1 挡。
4. 松开离合踏板的同时，轻轻踩下油门踏板。
5. 确认车辆有移动的感觉后，释放驻车制动，即可起步。

停车

1. 完全踩下离合踏板时，踩下制动踏板。
2. 待车辆停稳后，将换挡杆切换至 N 挡。
3. 施加驻车制动。
4. 关闭发动机。

⚠ 注意

在坡路上停车时，需根据下述情况在车辆熄火后操作换挡杆：

- › 若车辆面向坡顶，应将换挡杆切换至 1 挡。如有必要，抵住车轮。
- › 若车辆面向坡底，应将换挡杆切换至 R 挡。如有必要，抵住车轮。

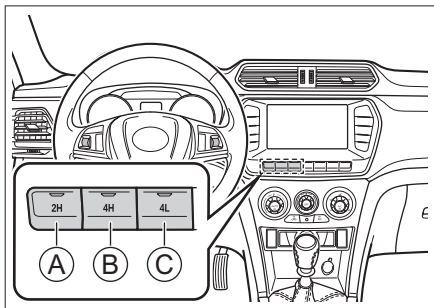
四驱系统

车辆装备

请注意，本手册包含了该车型系列的所有标准装备、国别装备和特殊装备。因此，本手册中所描述的某些装备或功能可能并未装配在您的车辆上或仅在某些市场提供。具体配置信息，请查阅相关销售资料或咨询您购车时的经销商。

电控四驱

按钮介绍



- ① 两驱模式按钮（2H）
- ② 四驱高速模式按钮（4H）
- ③ 四驱低速模式按钮（4L）

模式介绍

- › 2H 模式：用于正常行驶条件下，无需四轮驱动的硬路面行驶时使用。
- › 4H 模式：可以用于雨、雪、泥泞、砂石地带或一般越野路面。
- › 4L 模式：可以短时间用于低速大扭矩特殊工况，提升车辆越野脱困能力，最大行驶速度为 40 公里/小时。

▲ 注意

在电控四驱 4H 和 4L 模式下，ESC 系统默认为关闭状态，组合仪表上 ESC 关闭指示灯会点亮。

切换方法

- › 2H 和 4H 模式之间切换方法：
确保车辆处于静止状态或以低于 15 公里/小时的车速直线行驶时，踩下离合器踏板的同时按压相应驱动模式按钮。
- › 2H/4H 和 4L 模式之间切换方法：
确保车辆处于静止状态，将换挡杆切换至 N 挡，踩下离合器踏板的同时按压相应驱

动模式按钮。

❗ 提示

- › 切换驱动模式过程需要几秒时间，组合仪表上的驱动模式指示灯转为常亮或熄灭状态，模式切换完成。
- › 按压四驱模式切换开关约 15 秒后，若组合仪表上的四驱模式指示灯持续闪烁，需将车辆稍向前或向后移动（车速低于 5 公里/小时），以完成模式切换。
- › 切换驱动模式时，可能会出现轻微的机械结合撞击声，属于正常现象。
- › 在寒冷地区行驶后，从 2H 模式切换至 4H 模式时，可能会出现噪声。此时，请停车后再进行切换。
- › 若方向盘不在正中位置，在 4H 模式和 4L 模式之间切换时，会感觉到阻力增加，这是正常现象。

▲ 注意

- › 在正常道路或高速公路上行驶时，禁止使用 4H 模式或 4L 模式。否则，会出现噪

音、轮胎磨损严重、油耗增加、驱动系统损坏等问题。

- › 车辆行驶时，禁止进行与 4L 模式有关的驱动模式切换。
- › 当车辆的后轮在冰雪上打滑时，禁止切换驱动模式。

或者前后轮之间存在转速差，可能会损坏四驱系统零部件。

- › 使用千斤顶举升四驱模式下的车辆时，禁止启动发动机或转动轮胎。否则，会使车辆脱离千斤顶并向前冲出，这十分危险。

电控四驱车辆驾驶操作注意事项

- › 在崎岖路面（冰雪、泥泞、沙地等）行驶时，正确的驾驶方式是十分重要的。

您必须有意识的努力学习如何使用四轮驱动车辆转弯。不要依赖您驾驶传统两轮驱动车辆的经验。作为新手，在四轮驱动模式下，您必须缓慢驾驶。

- › 越野驾驶时，要小心谨慎。

石头或树根等物体可能会损坏您的车辆，要提前熟悉即将面对的越野路况。

- › 在恶劣路面行驶后，应检查车辆的各个部位并用水冲洗。
- › 不允许前后轮存在转速差。

使用底盘测功机测速时，必须保证前后轮转速同步。如果前轮或者后轮固定不转，

差速锁

车辆装备

请注意，本手册包含了该车型系列的所有标准装备、国别装备和特殊装备。因此，本手册中所描述的某些装备或功能可能并未装配在您的车辆上或仅在某些市场提供。具体配置信息，请查阅相关销售资料或咨询您购车时的经销商。

功能简介

当某个驱动轮打滑时，差速锁可以确保另一侧驱动轮仍然能够获得足够的扭矩，以使车辆获得较大的驱动力，从而脱离困境。

警告

- › 禁止对车辆的动力总成和传动系统进行改装，以免损坏差速锁。
- › 禁止在铺装路面使用差速锁。
- › 差速锁仅用于车辆脱离困境时使用，脱困后应立即解除差速锁。
- › 差速锁锁止后应小心控制车辆，禁止紧急转向，否则会严重影响车辆的稳定性，增加事故风险。

锁止与解锁

自动锁止

当车辆低速驶入或陷入恶劣路况（如冰雪、泥泞、单侧车轮悬空等）时，差速锁会感应两侧驱动轮的转速差，当转速差达到 100 转/分钟后，差速锁会自动锁止。

警告

差速锁锁止时，可能会产生轻微跑偏现象。此时，请紧握方向盘，尽量避免车辆偏移。

提示

差速器锁止时，可能会产生轻微的冲击，这属于正常现象。

自动解锁

脱离恶劣路况后，只需短暂松开方向盘（不要持续握住方向盘），差速锁会自动解锁。

提示

如果差速锁没有适时地解锁，可以减速并轻轻地左右转动方向盘，以确保差速锁解锁。

车辆装备

请注意，本手册包含了该车型系列的所有标准装备、国别装备和特殊装备。因此，本手册中所描述的某些装备或功能可能并未装配在您的车辆上或仅在某些市场提供。具体配置信息，请查阅相关销售资料或咨询您购车时的经销商。

安全提示

警告

- ▶ 泊车辅助系统仅是一种辅助工具，不能代替驾驶员对外界情况的判断。在任何情况下，驾驶员都应该对车辆的安全性负责，并在泊车或类似操作时，随时观察车辆周边情况。
- ▶ 泊车辅助系统存在盲点，可能探测不到某些区域的障碍物。因此，在泊车或类似操作时，请务必确保车辆附近没有儿童或动物。

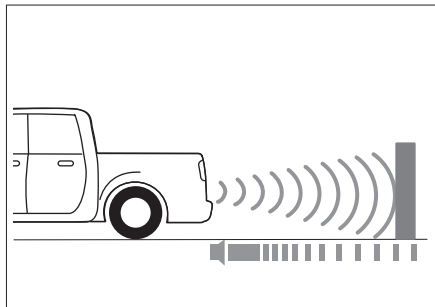
提示

泊车辅助系统的雷达探测装置受超声波特性

影响，在下列情况下，可能会造成无法探测或探测不良，并非系统故障：

- ▶ 障碍物为铁丝网、篱笆、柱子、绳索等细小的物体时。
- ▶ 障碍物为表面不反射探测信号的物体和穿此类衣服的人员时。
- ▶ 障碍物为雪、棉质或表面易吸收声波的物质时。
- ▶ 障碍物为锐角反射体或锥状物体时。
- ▶ 在草地或崎岖不平的路面行车时。
- ▶ 在坡路上倒车时。
- ▶ 周围有同频率的超声波杂音，如：金属声、高压气体排放声、车辆喇叭正对传感器鸣叫时。
- ▶ 当牌照弯曲、翘起或安装了较大的牌照装饰架时。
- ▶ 传感器表面附着了异物时。
为保证系统正常工作，必须使传感器保持清洁，无积雪和冰等覆盖物。

倒车雷达系统简介



倒车雷达是一种雷达探测装置。在倒车时，通过传感器探测车辆的后方是否有障碍物以及障碍物距离的远近，并用声音提示，从而辅助驾驶员安全、轻松地泊车。

使用方法

- ▶ 点火开关处于 ON 模式或发动机运转时，将换挡杆切换至 R 挡，倒车雷达自动开启。
- ▶ 退出 R 挡，倒车雷达自动关闭。

探测范围及报警方式

倒车时，车辆正后侧距障碍物约 1.5 米时，装置开始发出警报声。

随着车辆与障碍物距离的缩短，报警声音的频率将逐渐升高，当障碍物与车辆的距离在约 0.4 米以内时，长鸣报警，此时不得再继续倒车，以避免发生碰撞。

车辆装备

请注意，本手册包含了该车型系列的所有标准装备、国别装备和特殊装备。因此，本手册中所描述的某些装备或功能可能并未装配在您的车辆上或仅在某些市场提供。具体配置信息，请查阅相关销售资料或咨询您购车时的经销商。

系统简介

胎压监测系统（TPMS）可以实时监测轮胎压力和温度，并在轮胎出现异常时及时报警，以提醒驾驶员采取相应措施，从而避免发生事故。

⚠ 注意

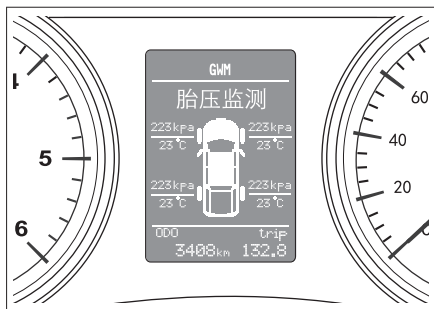
- › 如果更换的轮胎为非纯正备件，可能会影响 TPMS 的正常工作。
- › 安装了轮胎防滑链或车轮被覆盖时，TPMS 可能无法正常工作。
- › TPMS 可能因无线电干扰而无法正常工作。
- › 更换轮胎或轮胎换位后，请尽快与服务商

联系，重新设置 TPMS。

i 提示

- › TPMS 并不能取代正常的轮胎保养。即使 TPMS 没有报警，也应该经常检查轮胎并确保其胎压正常。
- › 车辆行驶所产生的热量、外部环境以及行驶时间等因素会影响轮胎压力。一般情况下，胎压会有 30 千帕左右的波动，这是正常现象。
- › TPMS 不能监测备胎的胎压。

监测功能



B399C9D2EC9E

向上或向下拨动方向盘调节轮，将行车电脑界面切换为胎压监测界面，可以实时查看四个在用轮胎的压力和温度信息。

报警功能

当轮胎压力过低或温度过高时，组合仪表将进行如下报警：

- › 胎压监测界面上异常轮胎的压力值或温度值闪烁报警。
- › 组合仪表上的 (⚠) 警告灯点亮。

如果行车中出现轮胎报警信息，应避免急转弯和突然制动。请降低车速，并驶入安全地带，尽快停车。

操作

驾驶

视听系统

安全性

紧急情况

维护保养

技术数据

索引

行车辅助系统

车辆装备

请注意，本手册包含了该车型系列的所有标准装备、国别装备和特殊装备。因此，本手册中所描述的某些装备或功能可能并未装配在您的车辆上或仅在某些市场提供。具体配置信息，请查阅相关销售资料或咨询您购车时的经销商。

安全提示

关于行车安全

切勿因车辆装配了行驶辅助系统而冒险行车，要始终保证车速和驾驶风格与视野、天气、路面、交通状况相适应。

关于改装

对悬架进行改装或使用非指定规格的轮胎或车轮，都将对行驶辅助系统造成影响，并可能导致系统故障。

关于声音和振动

› 某些行驶辅助系统（如 ABS）工作时可能产生振动或听到电机工作的声音，这并不表示有故障。

› 由于蓄电池亏电而跨接启动车辆时，发动机可能不会平稳运转且 ABS 警告灯点亮，这是由于蓄电池电压过低引起的，这并不表示 ABS 系统有故障。

防抱死制动系统

车辆紧急制动或在湿滑路面行驶期间施加制动时，防抱死制动系统（ABS）有助于防止车轮抱死，以保持对车辆的转向控制。

注意

紧急制动时，请不要分数次、小力度地踩制动踏板。否则，会加长制动距离。

ABS 并非为缩短车辆的制动距离而设计。尤其在下列情况下，与没有装配 ABS 的车辆相比，您的车辆可能会需要更长的制动距离，请务必与前方行驶的车辆保持足够的安全距离：

- › 在泥泞、砂砾或积雪路面上行驶时。
- › 在装配轮胎防滑链的情况下行驶时。
- › 在颠簸路面上行驶时。
- › 在坑洼路面或不平路面上行驶时。

下列情况下，ABS 可能无法有效工作：

- › 超出轮胎抓地性能的极限（如在积雪路面上使用过度磨损的轮胎）时。
- › 在湿滑路面上高速行驶时。

电子制动力分配系统

车辆制动时，电子制动力分配系统（EBD）将自动调节前、后轴的制动力分配比例，提高制动效能，并配合 ABS 提高制动稳定性，从而保证车辆的平稳。

车辆装备

请注意，本手册包含了该车型系列的所有标准装备、国别装备和特殊装备。因此，本手册中所描述的某些装备或功能可能并未装配在您的车辆上或仅在某些市场提供。具体配置信息，请查阅相关销售资料或咨询您购车时的经销商。

安全提示

排放控制系统因发动机型号不同会有差异，具体配备请以实车为准。

禁止对发动机或排放控制系统的任何部件进行改装。

氧传感器

氧传感器用来检测排放废气中氧气的浓度，并反馈回发动机 ECU，以调整发动机的空燃比，使其达到最佳的燃烧效率，降低废气中一氧化碳、碳氢化合物和氮氧化物的含量。

催化转化器

催化转化器是安装在车辆排气系统中最重要

的机外净化装置。催化转化器内装有贵金属催化剂，可将一氧化碳、碳氢化合物和氮氧化物等有害气体通过氧化和还原作用转变为无害的二氧化碳、水和氮气。

催化转化器只要正确使用，一般不需要维护，故不要随便拆卸。如需更换时，一定要与发动机匹配。

⚠ 注意

- › 禁止使用硫含量超标柴油。
- › 禁止使用含铅汽油、锰含量超标汽油和硫含量超标汽油。
- › 禁止在燃油量极低的情况下驾驶车辆。如果燃油耗尽会导致发动机熄火（可通过发动机运转不平稳或功率缺失确认），损坏催化转化器。
- › 禁止长时间（5 分钟或更长时间）高怠速运转发动机。
- › 当车辆有发动机故障迹象（如停机或性能下降等），请不要继续驾驶车辆。
- › 禁止在拆下火花塞的状态下运转发动机。
- › 禁止通过推或拉的方式来启动车辆。

- › 禁止加注过多的发动机机油。
- › 请避免催化转化器磕碰。

增压器

增压器可以改善发动机的燃油经济性，提升整车的动力性与性能，减少发动机废气中颗粒物 and 氮氧化物等有害成分的排量。

燃油蒸发控制装置

燃油蒸发控制装置可以防止油箱内产生的燃油蒸气进入大气中。

燃油箱内产生的燃油蒸气被吸收并暂时储存在碳罐里。当车辆行驶时，储存在碳罐里的燃油蒸气将被吸入发动机内进行燃烧。

曲轴箱排放控制装置

曲轴箱排放控制装置可以将曲轴箱内的混合气（未燃烧的燃油蒸气、水蒸气和废气等）通过连接管导向进气管的适当位置，返回气缸重新燃烧。这样既可以减少排气污染，又可以提高发动机的经济性。

操作

驾驶

视听系统

安全性

紧急情况

维护保养

技术数据

索引

车载诊断系统

发动机故障警告灯是车载诊断系统的一部分。

装配有车载诊断系统的发动机电子控制模块存储了各种故障数据（尤其是废气排放的故障数据）。如果蓄电池电缆被断开将导致该数据被删除，难以进行快速诊断。因此，检查发动机故障警告灯点亮原因时，请不要断开蓄电池电缆。

车辆对燃油蒸发控制系统诊断时，车辆后部的碳罐截止阀会发出“咚”的正常工作声音。

废气再循环装置

废气再循环装置可以将排气管中的部分废气引入进气管，与新鲜空气混合后进入气缸内燃烧，从而实现废气再循环，有效降低氮氧化合物的排放。

高压共轨系统

高压共轨系统由高压油泵、油轨、喷油器、控制器组成。与传统机械泵相比，高压共轨系统可以实现精确的喷油控制、全工况自动

调节喷油正时，实现故障自诊断等功能。精细的喷油控制可以减少排放物、提高发动机性能、降低油耗。

尿素喷射控制系统

尿素控制喷射系统由尿素箱、集成在尿素箱内的尿素泵总成、尿素供应管路、尿素加注系统、尿素喷嘴共同组成。通过尿素泵总成上的尿素控制器与发动机电控单元 ECM 协调控制，调整尿素喷嘴喷射尿素水溶液，降低排放尾气中氮氧化物。

柴油颗粒捕集器

功能介绍

柴油颗粒捕集器是一种安装在柴油发动机排放系统中的过滤器，它可以在微小颗粒物进入大气之前将其进行捕捉，降低对大气的污染。

自动再生程序

在行车过程中，当柴油颗粒捕集器（DPF）中捕捉的颗粒物达到一定条件后，车辆会自动启动再生程序，将颗粒物进行充分燃烧，

使 DPF 恢复继续捕捉颗粒物的能力。

当组合仪表出现提示“颗粒捕集器正在自洁”时，表示车辆已启动自动再生程序。

为顺利完成再生程序，请遵守以下驾驶建议直至提示消失：

- › 尽量选择路况良好的道路上匀速行驶，同时保持发动机转速在每分钟 2000 转左右运行。
- › 尽量避免发动机怠速运行。
- › 尽量避免停车或关闭发动机。

警告

在执行自动再生程序期间，请遵守所有交通法规。

注意

- › 请定期更换指定型号的机油。
 - › 防止因油品问题而导致颗粒物增多或催化器中毒，必须加注符合国家法规标准的柴油，且避免使用燃油添加剂等。
-

i 提示

为有助于再生过程，请遵守以下建议：

- › 避免发动机长时间或频繁低转速大油门运行。
- › 避免发动机长时间或频繁急速运行。
- › 避免频繁停车或关闭发动机。
- › 避免经常性的短途驾驶。

手动再生程序

在某些特殊情况下，由于自动再生过程不充分，DPF 中的颗粒物达到一定条件后，将会触发报警信息。此时，发动机会有一定程度的扭矩限制。

当组合仪表出现提示“请原地开启排气自洁”，同时伴有发动机维修警告灯闪烁和发动机故障警告灯常亮时，表示 DPF 需要立即执行手动再生程序。

请严格按照以下步骤执行手动再生程序或在服务商指导下完成：

1. 选择平坦安全的位置停车，挂入 N 挡，关闭发动机并施加驻车制动。

2. 关闭发动机 15 分钟后，检查机油液面高度。

若液面高度高于上限位置，请停止使用车辆，并立即联系服务商。

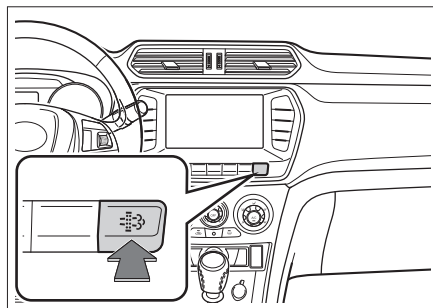
若液面高度正常，启动发动机，使发动机水温达到 40°C 以上（水温表指针至少一格）。

3. 将点火开关切换至 LOCK 模式并保持 2 分钟。

4. 请在 1 分钟之内完成以下操作：

将点火开关切换至 ON 模式，长按手动再生开关，当仪表显示“请启动车辆并怠速”时松开，启动发动机并立即松开

离合踏板。



5. 开启空调（A/C 处于开启状态），DPF 即可进入再生过程，此时，发动机转速将自动上升到 2000 转/分左右，同时文字提示“颗粒捕集器正在自洁”。

6. 等待 10~20 分钟，再生过程结束后，组合仪表出现提示“自洁完成感谢等待”。

此时，发动机转速会自动降低到怠速状态。

i 提示

再生过程完成后，发动机维修警告灯熄灭、发动机故障警告灯在三个驾驶循环后熄灭，

操作

驾驶

视听系统

安全性

紧急情况

维护保养

技术数据

索引

表示再生成功，车辆可正常使用。

⚠ 警告

- › 手动再生程序运行时，会产生高温，请勿靠近干草、木材等易燃物停放车辆。
- › 请勿在车库等密闭的环境内执行手动再生程序。

⚠ 注意

- › 再生程序进行中，请不要进行任何操作。否则，可能会自动退出再生过程。
- › 如需紧急使用车辆，可通过踩下离合踏板、制动踏板或油门踏板等操作退出该程序，但报警信息可能不会消除，仍需要及时进行处理。
- › 若再生程序运行完成后，报警信息仍未消除，请立即联系服务商。

汽油颗粒捕集器

功能介绍

汽油颗粒捕集器（GPF）是车辆配备的尾气减排系统的组成部分。它可以在微小颗粒物

进入大气之前将其进行捕捉，降低对大气的污染。

⚠ 警告

再生过程中会产生高温，禁止在排气管、汽油颗粒捕集器或隔热板处加装易燃材料。否则，容易酿成火灾事故。

再生程序

在行车过程中，当 GPF 达到一定条件，车辆在满足行车工况时会自动启动再生程序。此时，仪表会出现【颗粒捕集器正在再生】提示。再生程序会将颗粒物进行充分燃烧，使 GPF 处于稳定有效工作的状态。

再生过程中，建议遵循以下行车工况驾驶车辆，直至报警提示信息消除，再生完成。（为便于查看，期间请勿屏蔽该报警提示信息）

- › 尽量选择路况良好的道路上匀速行驶，同时保持挡位在 3 挡及以上，车速大于 80 公里/小时。
- › 避免发动机怠速运转。

- › 避免停车或关闭发动机。

⚠ 注意

- › 若行车工况不满足，车辆长时间无法自动启动再生程序，仪表会出现【颗粒捕集器需要再生】报警提示。此时，请您启动发动机后（水温表中指示处于中等及以上位置），按再生程序中的行车工况驾驶车辆，使车辆启动再生程序。

未按上述操作执行，会影响发动机、颗粒捕集器的正常工作，可能会造成车辆部件损坏。

- › 必须加注符合国家法规标准的汽油，避免使用燃油添加剂等。防止因油品问题而导致颗粒物增多或催化器中毒。
- › 请定期更换指定型号的机油。

⚠ 警告

在执行自动再生程序期间，请遵守所有交通法规。

i 提示

在日常驾驶时，请遵守以下建议：

- › 避免发动机长时间或频繁低转速大油门运行。
- › 避免发动机长时间或频繁怠速运行。
- › 避免频繁停车或关闭发动机。
- › 避免经常性短途驾驶。

操作

驾驶

视听系统

安全性

紧急情况

维护保养

技术数据

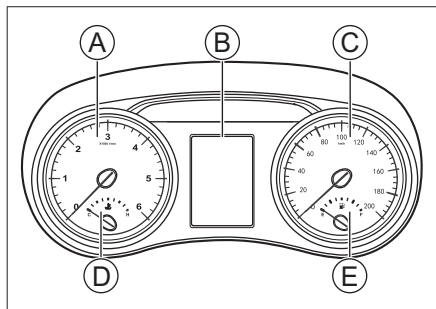
索引

普通仪表

车辆装备

请注意，本手册包含了该车型系列的所有标准装备、国别装备和特殊装备。因此，本手册中所描述的某些装备或功能可能并未装配在您的车辆上或仅在某些市场提供。具体配置信息，请查阅相关销售资料或咨询您购车时的经销商。

综述



- Ⓐ 发动机转速表
- Ⓑ 信息中心
- Ⓒ 车速表
- Ⓓ 水温表

Ⓔ 燃油表

发动机转速表

显示当前发动机转速。

⚠ 注意

- › 禁止在红色预警区（超过发动机允许的转速范围内）运行发动机。
- › 如果在指针处于红色预警区的状态下长时间运转发动机，将对发动机产生不良影响，甚至会损坏发动机。

信息中心

显示行车电脑、报警提示信息、小计里程等信息。

车速表

显示当前的行驶速度。

水温表

显示发动机冷却液的大致温度。

⚠ 注意

当指针靠近红色预警区时，应立即减速并靠

近路边停车检查，待发动机水温正常后，方可重新启动发动机。

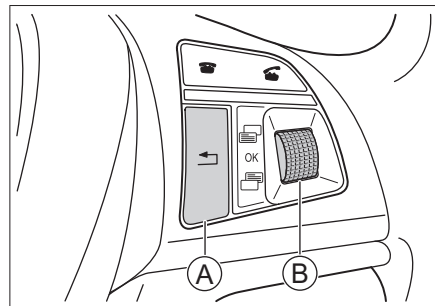
燃油表

显示油箱中剩余的大概油量。

ⓘ 提示

长时间行驶在坡路上或拐弯时，油箱内的燃油处于移动状态，燃油显示可能不稳。

方向盘按钮



- Ⓐ 返回按钮
- Ⓑ 调节轮

调节轮

向上或向下拨动调节轮，可依次查看行车电脑、菜单设置及报警提示信息的各项内容。

在行车电脑信息界面下按压调节轮，可直接进入菜单设置信息界面。

在菜单设置界面下按压调节轮，可进入当前选定条目的下一级菜单，进行相关设置。

返回按钮

按压按钮，可返回上一级菜单。

行车电脑界面

向上或向下拨动调节轮，可以切换行车电脑界面。

i 提示

在小计里程、平均油耗、行驶时间、平均车速界面时，长按方向盘上的调节轮，可对相应数据进行清零。

小计里程

显示自上次清零或蓄电池断电后至今的行驶里程。

平均油耗

显示自上次清零后至今的平均油耗。


瞬时油耗

显示当前油耗信息。此信息能够帮助您调整驾驶习惯，以达到您所期望的油耗值。

续航里程

根据当前油箱内的燃油量，预测并显示出车辆可以继续行驶的大约距离。

i 提示

- › 加油后，续航里程将重新计算。
- › 实际的行驶距离将根据驾驶习惯和道路情况而变化。
- › 如果组合仪表上的  警告灯点亮，即使显示车辆能够行驶更远，也要加油。

行驶时间

显示自上次清零后至今的行驶时间。

当行驶时间超过 99 小时 59 分时，则自动清零并重新计时。

平均车速

显示自上次清零后至今的平均车速。

胎压监测

显示轮胎的压力值和温度值。

菜单设置界面

在行车电脑的任何显示界面下，按压方向盘上的调节轮，均可以进入菜单界面。

行车电脑

可以将行车电脑界面的显示项目，设置为隐藏或显示。

单位设置

可对压力单位、温度单位、里程单位、油耗单位进行设置。

语言设置

可设置组合仪表的显示语言。

出厂设置

可使信息中心恢复为出厂时的设置。

超速报警

当行驶车速达到或超过设置值时，组合仪表会发出警告，提醒您车速过高，请安全驾驶。

向上或向下拨动调节轮，调整报警车速。

报警信息

可查看当前存在的报警信息。

报警提示信息

大多数报警提示信息在组合仪表上还会有一个对应的报警指示灯。在显示报警提示信息时，相应的报警指示灯也会亮起。

报警提示信息的优先顺序高于行车电脑信息，在打开点火开关时，报警提示信息将会优先显示出来。

请严格按照报警提示信息的指示进行操作，如无相关指示，请停车检查或咨询服务商。

注意

- › 不要忽视报警提示信息，否则，可能会对车辆造成严重损坏。
- › 如果报警指示灯亮起，请在确保安全的情

况下尽快停车并联系服务商。

重要报警信息

如果存在多个重要报警信息，则会依次循环显示。报警条件撤销后，其对应的报警信息同时撤销显示。

长按方向盘上的调节轮可以屏蔽重要报警信息。

次要报警信息

次要报警信息显示几秒后会自动消失，并在信息中心的顶部出现一个 Δ 符号，提示您报警信息未解除，而是在后台提示。

车辆装备

请注意，本手册包含了该车型系列的所有标准装备、国别装备和特殊装备。因此，本手册中所描述的某些装备或功能可能并未装配在您的车辆上或仅在某些市场提供。具体配置信息，请查阅相关销售资料或咨询您购车时的经销商。

仪表指示灯

提示

- › 点火开关切换至 ON 模式时，部分指示灯或警告灯会短时点亮，表示正在进行系统自检，属于正常现象。
- › 根据车型配置不同，并非组合仪表上的所有指示灯或警告灯均可点亮。



转向指示灯

左转向灯工作时，左转向指示灯闪烁。

右转向灯工作时，右转向指示灯闪烁。

开启危险警告灯时，转向指示灯

及车外所有的转向灯将一起闪烁。

注意

转向指示灯快速闪烁时，通常意味着转向灯损坏，应尽早更换。否则，其他驾驶员将看不到您发出的信号。



灯光开启指示灯

此灯点亮，表示灯光总开关处于开启状态。



位置指示灯

此灯点亮，表示前、后位置灯及牌照灯处于点亮状态。



远光指示灯

此灯点亮，表示远光灯处于点亮状态。



前雾灯指示灯

此灯点亮，表示前雾灯处于点亮状态。



后雾灯指示灯

此灯点亮，表示后雾灯处于点亮

状态。



安全带未系警告灯

此灯点亮，表示驾驶员未系安全带。



驻车制动指示灯

此灯点亮，表示已施加驻车制动。



防抱死制动系统故障警告灯

此灯点亮，表示防抱死制动系统出现故障。此时，请联系服务商。

此灯点亮时，车辆仍具有普通的制动能力，但没有防抱死功能。



制动系统故障警告灯

此灯点亮，表示制动液液位过低或制动力分配系统出现故障。

此时，请立即将车辆停放在安全地点，并联系服务商。否则，会造成重大事故。



水温警告灯

此灯点亮，表示发动机冷却系统水温过高。此时，请停车检修，

否则会损坏发动机。



燃油低位警告灯

此灯点亮，表示燃油不足。

在坡道或转弯等情况下，因油箱内燃油流动，此灯可能提前点亮。

▲ 注意

禁止在燃油剩余量极低的情况下驾驶车辆。否则，可能会因燃油耗尽而损坏排放控制系统及动力系统。



胎压监测系统警告灯

当胎压监测系统出现故障或者轮胎气压、温度异常时，此灯闪烁一段时间后常亮。此时，请停车检查并联系服务商。



充电警告灯

发动机启动后，此灯点亮，表示充电系统存在故障。请立即将车辆停放在安全地点，并联系服务商。



发动机故障警告灯

发动机启动后，此灯点亮，表示发动机存在影响排放的故障。此时，请联系服务商。

i 提示

若油箱盖未安装到位，可能会导致此灯点亮。



发动机维修警告灯

此灯点亮，表示发动机存在非排放方面的故障。此时，请联系服务商。



发动机防盗指示灯

此灯闪烁，表示发动机防盗系统认证失败。



机油压力警告灯

发动机启动后，此灯点亮，表示机油不足。此时应尽快到安全地点停车并关闭发动机，否则，将严重损坏发动机部件。停歇几分钟后检查机油油量，必要时应添加机油。若油量正常，此灯仍然

点亮，请联系服务商。



安全气囊故障警告灯

此灯点亮，表示安全气囊系统出现故障。此时，请联系服务商。



120km/h 报警指示灯

此灯点亮，表示车速已超过 120 公里/小时。



电控四驱指示灯

此灯点亮，表示车辆当前为四驱模式。

此灯熄灭，表示车辆当前为两驱模式。

车辆从两驱模式切换至四驱模式的过程中，此灯闪烁，切换完毕后，此灯常亮。

此灯闪烁，表示四驱系统切换失败或出现故障。



低速四驱指示灯

此灯点亮，表示车辆当前为四驱低速模式。

车辆从两驱模式切换至四驱低速模式的过程中，此灯闪烁，正常

切换完毕后，此灯常亮。

此灯闪烁，表示模式切换失败或智能四驱系统出现故障。

（如尿素溶液缺液、存在故障等）。此时，请根据仪表界面提示进行处置或联系服务商。



发动机预热指示灯

适用于搭载柴油发动机的车辆。

在寒冷环境下，发动机温度低于标准值时，此灯点亮，当预热塞充分预热后，此灯熄灭，这表示已经可以启动发动机。预热时间，会因发动机和冷却液的温度不同而不同。

如果在行驶时此灯闪烁，表示发动机电子控制系统有故障，应立即检查发动机。



油水分离指示灯

适用于搭载柴油发动机的车辆。

此灯点亮，表示油水分离器中的积水超过标准值。此时，请尽快联系服务商进行放水。



尿素系统指示灯

此灯点亮或闪烁，表示发动机存在尿素控制系统方面的提示需求

警告提示音

车辆装备

请注意，本手册包含了该车型系列的所有标准装备、国别装备和特殊装备。因此，本手册中所描述的某些装备或功能可能并未装配在您的车辆上或仅在某些市场提供。具体配置信息，请查阅相关销售资料或咨询您购车时的经销商。

警告提示音

在下列情况下，车辆可能发出警告提示音。

› **启动发动机或车辆行驶期间：**

如果驾驶员安全带未系且超过了特定车速。

如果未释放驻车制动且超过了特定车速。

如果车速达到或超过了设定值。

如果组合仪表上的信息中心出现报警提示信息。

› **点火开关处于 LOCK 模式，打开驾驶员侧车门时：**

如果前后组合灯未关。

如果钥匙未拔出。

3

视听系统

安全提示	84
收音机.....	85
多媒体主机.....	90

操作

驾驶

视听系统

安全性

紧急情况

维护保养

技术数据

索引

安全提示

车辆装备

请注意，本手册包含了该车型系列的所有标准装备、国别装备和特殊装备。因此，本手册中所描述的某些装备或功能可能并未装配在您的车辆上或仅在某些市场提供。具体配置信息，请查阅相关销售资料或咨询您购车的经销商。

关于安全

- › 在使用本系统中的任何功能时应确保不会分散注意力和妨碍安全驾驶。在驾驶过程中，安全操作车辆是首要任务，务必遵守所有交通规则。
- › 在行驶过程中，驾驶员禁止操作本系统，并将系统音量保持在适当大小，以免因注意力不集中而影响行驶安全。
- › 只可在法律允许的地区使用本系统。某些国家或地方性法规可能禁止在驾驶员视野范围内使用显示屏。
- › 禁止拆解或改装本系统。
- › 本系统发生故障后，请立即停止使用并联系服务商，切勿私自修理。

关于收音机

在行驶中由于路况、天气等环境所致，可能会出现搜索不到电台、有噪音、串台等现象。

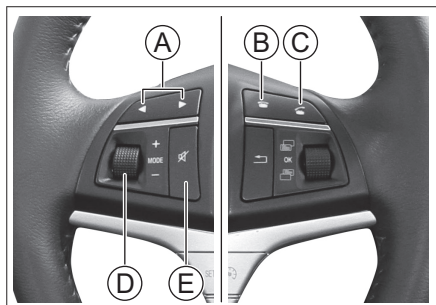
关于 USB 存储设备

由于 USB 存储设备的型号众多，本系统不能保证兼容所有的 USB 存储设备。

车辆装备

请注意，本手册包含了该车型系列的所有标准装备、国别装备和特殊装备。因此，本手册中所描述的某些装备或功能可能并未装配在您的车辆上或仅在某些市场提供。具体配置信息，请查阅相关销售资料或咨询您购车时的经销商。

方向盘按钮



FC001C581BEB

- Ⓐ 选曲按钮
- Ⓑ 挂断按钮
- Ⓒ 接听按钮
- Ⓓ 模式/音量按钮

Ⓔ 静音按钮

选曲按钮

- › 收音机模式下，按压按钮可搜索电台。
- › 多媒体模式下，按压按钮可切换曲目。
- › 多媒体模式下，长按按钮可快退或快进。

挂断按钮

有电话呼入时，按压按钮可拒接来电。
通话过程中，按压按钮可挂断电话。

接听按钮

- › 有电话呼入时，按压按钮可接听来电。
- › 通话过程中，长按按钮可在“私密模式”和“免提模式”之间切换。
私密模式：通过与本系统蓝牙连接的手机进行通话。

免提模式：通过车载扬声器、麦克风进行通话。

模式/音量按钮

- › 长按按钮可开启或关闭系统。
- › 按压按钮可切换音源。

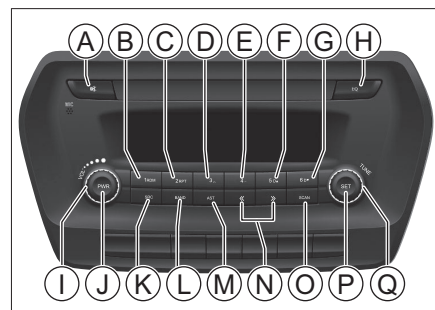
- › 向上或向下拨动按钮可调节音量。

静音按钮

- › 收音机模式下，按压按钮可静音。
- › 多媒体模式下，按压按钮可暂停播放。

面板介绍

控制面板



5C30912E4360

- Ⓐ 静音按钮
- Ⓑ 预存电台 1 / 随机播放按钮
- Ⓒ 预存电台 2 / 循环播放按钮
- Ⓓ 预存电台 3 / 挂断按钮
- Ⓔ 预存电台 4 / 接听按钮
- Ⓕ 预存电台 5 / 上一文件夹按钮

Ⓔ 预存电台 6 / 下一文件夹按钮

Ⓕ 音效设置按钮

Ⓖ 音量调节旋钮

Ⓙ 电源按钮

Ⓚ 音源选择旋钮

Ⓛ 收音机按钮

Ⓜ 自动存台按钮

Ⓝ 选曲按钮

Ⓞ 浏览按钮

Ⓟ 设置按钮

Ⓠ 调频旋钮

静音按钮

按压  按钮可开启或关闭静音模式。

预存电台 1~6

收音机模式下，按压按钮可播放相应的预存电台；长按按钮直至听到提示音，可将当前电台保存至相应的按钮。

随机播放按钮


多媒体模式下，按压 1RDM 按钮可开启或关

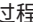
闭随机播放模式。

循环播放按钮


多媒体模式下，按压 2RPT 按钮可开启或关闭循环播放模式。


挂断按钮

有电话呼入时，按压 3 按钮可拒接来电。

通话过程中，按压 3 按钮可挂断电话。

接听按钮

有电话呼入时，按压 4 按钮可接听来电。

通话过程中，长按 4 按钮可在“免提模式”和“私密模式”之间切换。

上一文件夹按钮

多媒体模式下，按压 5D▲ 按钮可进入上一级文件夹。

下一文件夹按钮

多媒体模式下，按压 6D▼ 按钮可进入下一级文件夹。

音效模式按钮

按压 【EQ】 按钮可切换音效模式。

音量调节旋钮

旋转 【VOL】 旋钮可调节音量。

电源按钮

按压 【PWR】 按钮可开启或关闭系统。

音源选择按钮

按压 【SRC】 按钮可切换音源。

收音按钮

非收音机模式下，按压 【BAND】 按钮可切换至收音机模式。

收音机模式下，按压 【BAND】 按钮可切换波段。

自动存台按钮

收音机模式下，按压 【AST】 按钮可自动搜索电台并将当前波段下信号最强的六个电台依次存储到对应 AST 波段的六个预存电台按钮。

选曲按钮

收音机模式下，按压 << 或 >> 按钮可自动搜索电台。

多媒体模式下，按压 << 或 >> 按钮可切换曲目；长按按钮可快退或快进。

浏览按钮

收音机模式下，按压【SCAN】按钮可进行电台浏览播放。

多媒体模式下，按压【SCAN】按钮可进行曲目浏览播放。

设置按钮

按压【SET】按钮可进入系统设置菜单。
长按【SET】按钮可进入音效设置菜单。

调频旋钮

收音机模式下，旋转【TUNE】旋钮可手动调频。

多媒体模式下，旋转【TUNE】旋钮可切换曲目。

外接设备

输入接口

USB 接口位于仪表板上。



7F5274D030AC

i 提示

- ▶ 请确保外部设备与输入接口的连接保持稳定。
- ▶ 禁止在播放过程中随意拔插设备，避免造成系统无法正常识别设备等问题。

媒体规格

本系统支持以下媒体规格：

媒体	规格
USB	分区格式为 FAT、FAT32，最大容量为 16G 的 USB 设备。

文件格式

本系统支持以下文件格式：

文件	格式
音频	MP3、WMA

i 提示

由于文件特性、文件格式、录制的应用程序、播放环境或存储设备等因素，可能造成文件无法正常播放。

收音机

切换至收音机

其他模式下，按压【BAND】按钮，进入收音机模式。

波段选择

收音机模式下，按压【BAND】按钮，切换波段。

操作

驾驶

视听系统

安全性

紧急情况

维护保养

技术数据

索引

自动调频

收音机模式下，按压 << 或 >> 按钮，可自动向低频或高频搜索电台。

手动调频

收音机模式下，旋转【TUNE】按钮，可手动调节电台频率。

自动存储电台

收音机模式下，按压【AST】按钮自动搜索电台，并将当前波段下的六个信号最强的电台，存储到预存电台 1~6 台位中。

手动存储电台

预存电台 1~6 按钮可以在每个电台波段存储 6 个电台。

调节到所要电台，长按任一预存电台按钮，听到提示音后，表示已将该电台存储到此按钮。

播放存储电台

收音机模式下，按压任一预存电台 1~6 按钮，可播放预存电台。

电台浏览

收音机模式下，按压【SCAN】按钮，可进行电台浏览播放，再次按压按钮，停止浏览。

多媒体播放

USB 多媒体

连接好 USB 设备后，屏幕上会一直显示 USB 图标。

按压【SRC】按钮可切换至 USB 多媒体模式。

曲目切换

多媒体模式下，旋转【TUNE】旋钮可切换当前播放换曲目。

多媒体模式下，按压 << 或 >> 按钮可切换当前播放换曲目。

快进/快退

多媒体模式下，长按 << 或 >> 按钮可实现快退或快进；再次长按按钮可恢复正常播放。

浏览播放

多媒体模式下，按压【SCAN】按钮可进行曲目浏览播放；再次按压按钮可退出浏览播放。

随机播放

多媒体模式下，按压 1RDM 按钮可开启或关闭随机播放模式。

循环播放

多媒体模式下，按压 2RPT 按钮可开启或关闭单曲循环播放模式。

文件夹选择

多媒体模式下，按压 5D▲ 按钮可进入上一文件夹；按压 6D▼ 按钮可进入下一文件夹。

蓝牙

开启蓝牙

1. 按压【SET】按钮，进入系统设置菜单。
2. 旋转【TUNE】旋钮，选择蓝牙开关。

3. 旋转【VOL】旋钮，开启蓝牙，此时蓝牙图标闪烁。

蓝牙匹配

确定本系统蓝牙及手机蓝牙均已开启，通过手机蓝牙搜索设备“GWM K4”，并根据提示进行蓝牙匹配。匹配成功后，蓝牙图标长亮。

蓝牙通话

来电时，按压 4↶ 按钮可接听电话；按压 3↶ 按钮可拒接来电。

电话接通后，长按 4↶ 按钮可在“免提模式”和“私密模式”之间切换；按压 3↶ 按钮可挂断电话。

蓝牙音乐

蓝牙匹配连接后，按压【SRC】按钮选择【BT AUDIO】模式，可播放手机上的音乐。

i 提示

- › 由于蓝牙设备所支持的蓝牙音频协议版本不同，所提供的蓝牙音频播放功能会有差异。

异。

- › 播放蓝牙音乐时，请使用手机自带播放器。如果使用下载的播放器，可能会出现异常情况。

设置

系统设置

1. 按压【SET】按钮，进入系统设置菜单。
2. 旋转【TUNE】旋钮，选择需设置的项目（开机音量、系统时间、波段区域和蓝牙开关）。
3. 旋转【VOL】旋钮，对当前选项进行设置。

音效设置

1. 按压【EQ】按钮，切换至您所需要的音效模式。
2. 长按【SET】按钮，进入当前音效模式的音效设置菜单。
3. 反复按压【SET】按钮，选择需要调节的音效类型。

音效类型	含义
【BASS】	低音
【TREBLE】	高音
【BAL】	左右平衡
【FADER】	前后平衡
【LOUD】	等响度

4. 旋转【TUNE】旋钮，对当前选择的音效类型进行调节。

i 提示

- › 某些音效模式下，不可以对【BASS】和【TREBLE】进行调节。
- › 开启【LOUD】功能后，可加强重低音，覆盖音质劣化感。

操作

驾驶

视听系统

安全性

紧急情况

维护保养

技术数据

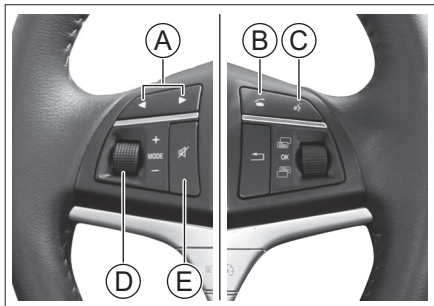
索引

多媒体主机

车辆装备

请注意，本手册包含了该车型系列的所有标准装备、国别装备和特殊装备。因此，本手册中所描述的某些装备或功能可能并未装配在您的车辆上或仅在某些市场提供。具体配置信息，请查阅相关销售资料或咨询您购车时的经销商。

方向盘按钮



- ① 选曲按钮
- ② 蓝牙按钮
- ③ 语音按钮
- ④ 模式/音量按钮

⑤ 静音按钮

选曲按钮

- › 收音机模式下，按压按钮可搜索电台。
- › 多媒体模式下，按压按钮可切换曲目。

蓝牙按钮

- › 蓝牙已连接，按压按钮切换至蓝牙拨号界面。
- › 有电话呼入时，按压按钮接听来电，长按按钮挂断来电。
- › 通话过程中，按压按钮挂断电话。

语音按钮

按压按钮可启动或退出语音识别。

模式/音量按钮

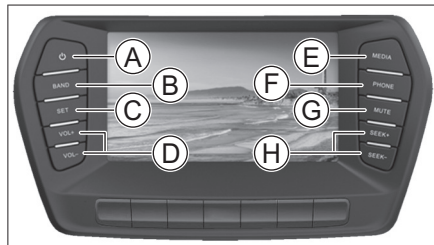
- › 按压按钮可切换音源。
- › 向上或向下拨动按钮可调节音量。同时解除静音。

静音按钮

按压按钮，实现静音。再次按压，取消静音。


按钮介绍


控制面板



- ① 电源按钮
- ② 收音机按钮
- ③ 设置按钮
- ④ 音量按钮
- ⑤ 多媒体按钮
- ⑥ 电话按钮
- ⑦ 静音按钮
- ⑧ 切换按钮

电源按钮

按压  电源按钮，进入待机模式，再次按压退出待机模式。

长按  电源按钮约 6 秒，主机重启。

收音机按钮

收音机模式下，按压【BAND】按钮可在 AM 和 FM 波段之间切换

其他模式下，按压【BAND】按钮，切换至收音机模式。

设置按钮

按压【SET】按钮，进入设置界面。

音量按钮

按压【VOL-】按钮，可减小音量，长按连续减小音量。同时解除静音。

按压【VOL+】按钮，可增大音量，长按连续增大音量。同时解除静音。

多媒体按钮

其他模式下，按压【MEDIA】按钮，切换至多媒体播放模式。

多媒体模式下，按压【MEDIA】按钮，切换不同音源。

电话按钮

› 无电话时，按压【PHONE】按钮进入蓝牙电话界面。长按【PHONE】按钮拨打上一次电话号码。

› 来电时，按压【PHONE】按钮接听电话。长按【PHONE】按钮拒接电话。

› 通话过程中，按压【PHONE】按钮挂断电话。

静音按钮

按压【MUTE】按钮，实现静音。再次按压【MUTE】按钮，取消静音。

外接设备

USB 接口

USB 接口位于仪表板上，位置如图。



提示

- › 请确保外部设备与输入接口的连接保持稳定。
- › 禁止在播放过程中随意拔插设备，避免造成系统无法正常识别设备等问题。

媒体规格

本系统支持以下媒体规格：

媒体	规格
USB	分区格式为 FAT16、FAT32 的 USB 设备。
蓝牙	蓝牙版本 2.0 及 AVRCP 版本 1.0 至 1.3 的 A2DP 蓝牙音频设备

操作

驾驶

视听系统

安全性

紧急情况

维护保养

技术数据

索引

文件格式

本系统支持以下文件格式：

文件	格式
音频	MP3、WMA
视频	MPEG、MPG、VOB、RMVB、AVI、MP4、M4V、3GP、MOV、WMV、ASF、MKV
图片	BMP、JPEG、JPG、PNG

i 提示

由于文件特性、文件格式、录制的应用程序、播放环境或存储设备等因素，可能造成文件无法正常播放。

主菜单界面

触摸  按钮，可切换至主菜单界面。




i 提示

根据车辆配置或外接设备连接情况，主菜单界面的功能配置和状态信息栏显示的内容可能有所不同，请以实车为准。

语音识别

使用方法

按压方向盘上的  按钮或触摸主菜单界面的【语音识别】按钮，呼出语音识别界面。此时，可以接收语音指令，并根据识别的语音指令执行相应的功能。

简短语音指令

简短语音指令可以帮助您更好地使用语音识别功能。

i 提示

根据车辆配置不同，系统可识别的语音指令有所不同，请以实车为准。

收音机

序号	语音指令
1	打开收音机
2	收听 FM
3	切换至 FM
4	打开 FM 预设电台 2
5	预设电台 4

序号	语音指令
6	下一个预设电台
7	收听 855 千赫
8	上一个电台
9	下一个电台
...

多媒体

序号	语音指令
1	打开蓝牙音乐
2	切换到 USB
3	暂停
4	继续播放
5	打开/关闭随机播放
6	全部重复
7	上/下一首
8	我想听 XXX 的忘情水
...

蓝牙电话

序号	语音指令
1	拨号
2	查看未接来电
3	显示通话记录
4	呼叫张三
5	我想打电话
6	拨打 10086
7	同步电话本
...

空调系统

序号	语音指令
1	打开/关闭空调
2	打开/关闭 AC 模式
3	打开自动模式
4	空调设为 23 度
5	温度调高 2 度
6	温度最高
7	打开内循环
8	吹脸模式

序号	语音指令
9	风量 2 挡
...

收音机

在主菜单界面，触摸【收音机】按钮，可切换至收音机界面。



预存电台

- › 界面下侧显示预存电台，触摸 ◀ 向前翻页或 ▶ 向后翻页按钮，可进行翻页
- › 长时间触摸预存电台按钮，可以将当前播放电台存储至该预存电台按钮。
- › 触摸预存电台按钮，可以选择该电台进行播放。

操作

驾驶

视听系统

安全性

紧急情况

维护保养

技术数据



索引

- ★：表示当前播放电台是预存电台。
- ☆：表示当前播放电台不是预存电台。


电台波段

触摸【FM】按钮，切换至【AM】。触摸【AM】，切换至【FM】。

手动搜台

触摸  向低频跳转或  向高频跳转按钮，可以在当前波段手动搜台。


暂停播放

触摸  按钮，可暂停播放。再次触摸此处，可继续播放。

自动搜台

触摸  向前跳转或  向后跳转按钮，可以在当前波段自动搜台。

音效设置

触摸  设置按钮，可切换至音效设置界面。

电台列表

在收音机界面触摸  搜索按钮，可切换至

电台列表界面。



在电台列表界面，触摸  更新按钮，可手动更新电台列表。

多媒体

媒体切换





连接好外接设备后，当系统检测到媒体文件时，会自动切换至多媒体界面。若未自动切换，可通过触摸主菜单界面上的【多媒体】按钮，切换至多媒体界面。



触摸【SRC】按钮，弹出媒体列表，可选择音乐、视频或图片播放。



音乐播放




- ▶ 触摸  播放按钮，开始播放。
- ▶ 触摸  暂停按钮，暂停播放。
- ▶ 触摸  向前跳转按钮，切换上一曲目。长时间触摸按钮，快退播放。
- ▶ 触摸  向后跳转按钮，切换下一曲目。长时间触摸按钮，快进播放。

- › 触摸进度条任意位置，可直接跳转到目标进度播放。
- › 循环模式可选择全部循环、列表循环、单曲循环模。
- › 播放模式可选择随机播放和顺序播。
- › 触摸  设置按钮，可切换至音效设置界面。
- › 触摸  铃声按钮，可将当前歌曲设置为蓝牙电话铃声。

提示

因手机系统配置不同，部分手机不支持来电铃声设置功能。设置铃声的音频文件大小需小于 10M。


- › 触摸  列表按钮，可切换至文件列表界面。



B9BB163F3119

在该列表中可以选择文件进行播放，可以进行分类查找歌曲。







触摸【视频】或【图片】按钮，可切换为视频播放或图片播放。

触摸  返回按钮，返回音乐播放界面。

视频播放



396F74A89CAA

- › 触摸  播放按钮，开始播放。
- › 触摸  暂停按钮，暂停播放。
- › 触摸  向前跳转按钮，切换上一视频。
- › 触摸  向后跳转按钮，切换下一视频。
- › 触摸  快退按钮，快退播放。反复触摸按钮，可切换快退速度。
- › 触摸  快进按钮，快进播放，反复触摸按钮，可切换快进速度。
- › 触摸进度条任意位置，可直接跳转到目标进度播放。
- › 如果数秒内没有任何操作，可自动切换为全屏播放模式。
- › 触摸显示屏非按钮区域，可在功能模式和

操作

驾驶

视听系统

安全性



紧急情况

维护保养

技术数据

索引

全屏模式之间切换。

- › 触摸  按钮，可切换至音效设置界面。
- › 触摸  列表按钮，可切换至文件列表界面。



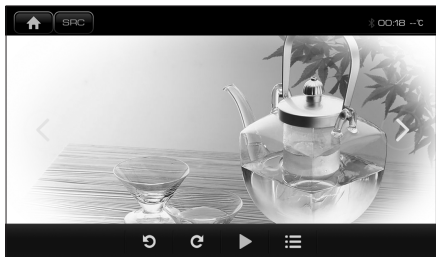
4B06DA4BA666

在该列表中可以选择文件进行播放。

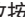





触摸【音乐】或【图片】按钮，可切换为音乐播放或图片播放。


如果开启了【行车中视频限制】功能，当车速超过设定值后，显示画面会被相关提示信息覆盖。

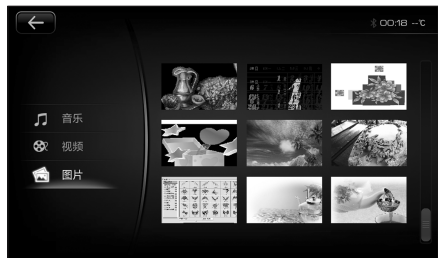
图片播放



D1600AD57EE5

- › 触摸  播放按钮，开始播放。
 - 触摸  暂停按钮，暂停播放。
 - › 触摸  向前跳转按钮，切换上一图片。
 - 触摸  向后跳转按钮，切换下一图片。
 - › 触摸  左旋按钮，逆时针旋转 90°。
 - 触摸  右旋按钮，顺时针旋转 90°。
 - › 如果数秒内没有任何操作，可自动切换为全屏播放模式。
- 触摸显示屏非按钮区域，可在功能模式和全屏模式之间切换。

- › 触摸  列表按钮，可切换至文件列表界面。



4C6F90181AC1

在该列表中可以选择文件进行播放。

触摸【音乐】或【视频】按钮，可切换为音乐播放或视频播放。

如果开启了【行车中视频限制】功能，当车速超过设定值后，显示画面会被相关提示信息覆盖。

蓝牙电话

蓝牙配对

在主菜单界面，触摸【蓝牙】按钮，可切换至蓝牙界面。



CECF906FE9D3

- › 方法一：触摸【开放检测】按钮，开启此功能，用手机搜索本系统蓝牙名称，进行蓝牙配对。
- › 方法二：触摸【搜索】按钮，搜索到的蓝牙设备，会显示在下面，触摸蓝牙设备名称，进行蓝牙配对。

设备管理



67A03788D8FE

› 触摸【更改】按钮，可更改本系统蓝牙名称。

› 触摸【断开】按钮，可断开该连接设备。

拨打蓝牙电话

通过键盘拨打



826BCF68CCF8

输入号码后，触摸【呼叫】按钮，即可拨打电话。

通过通讯录拨打



E197677BD9BA

› 触摸联系人条目，弹出该联系人详情界面，触摸该界面上的电话号码，即可拨打电话。

› 触摸【更新】按钮，可手动更新通讯录。

通过历史记录拨打



4571DADF7C64

› 触摸历史记录条目，即可拨打电话。

› 触摸【全部】、【未接】、【已接】和

操作

驾驶

视听系统

安全性


紧急情况

维护保养

技术数据

索引

【已接】按钮，可以分类查找。

- › 触摸  更新按钮，可手动更新历史记录。

来电时

当有蓝牙电话呼入时，弹出来电界面。



644044D35A58

- › 触摸【接听】按钮，接听电话。
- › 触摸【拒绝】按钮，拒接电话。

蓝牙通话中

建立通话后，切换至通话界面。



B0C997135B02

通话模式

触摸【私密】或【免提】按钮，可进行私密和免提通话模式切换。

- › 免提模式：通过车载扬声器、麦克风进行通话。
- › 私密模式：通过手机进行通话。

输入字符

触摸【键盘】按钮，可呼出或隐藏键盘，通过键盘可以输入字符。

挂断电话

触摸【挂断】按钮，可结束当前通话。

呼出电话

在通话界面，触摸【通讯录】按钮，可切换至蓝牙通讯录界面。

可通过【键盘】、【通讯录】、【历史记录】等菜单呼出新的电话。

通话保持

在通话界面，触摸【保持】按钮，通话被保持。


当前通话中呼入新的电话或呼出新的电话并接通后，此按钮显示为【切换】，触摸【切换】按钮，可在两个通话之间切换。

蓝牙音频

在蓝牙界面，触摸【音频】按钮，可切换至蓝牙音频播放界面。



B727785EF75C

触摸  返回按钮，可返回蓝牙界面。其他操作方法与多媒体音乐播放相同。

提示

- ▶ 由于蓝牙设备所支持的蓝牙音频协议版本不同，所提供的蓝牙音频播放功能会有差异。
- ▶ 播放蓝牙音乐时，请使用手机自带播放器。如果使用下载的播放器，可能会出现异常情况。

手机应用

系统简介

该系统可以实现车载视听系统共享手机应用的功能，主要包括导航、音乐、对讲、电话、语音识别等。使您享受到更安全、便捷的车载体验。

提示

由于手机系统及版本兼容性不同，部分手机可能不支持手机互联功能。

连接方法

1. 通过 USB 数据线连接手机与车载 USB 接口。
2. 在菜单界面，触摸【手机应用】按钮，可进行手机互联。

若手机未安装 APP，此时会提示二维码，使用手机扫描二维码可下载 APP。

提示

部分手机需要打开 USB 调试模式，才能成功互联。

提示

- ▶ 手机互联的部分功能（如通话功能），需将手机蓝牙与车载蓝牙成功连接后，方可正常使用。
- ▶ 手机互联功能开启后，为节省手机电量手机屏幕将变暗。

退出方法

直接断开 USB 数据线，可退出手机互联。

提示

- ▶ 为实现更好的客户体验，手机应用将不断更新。
- ▶ 某些功能需要从网络获取信息，使用过程中，手机端会产生数据流量。

系统设置

在系统主菜单界面，触摸【系统设置】按钮，可切换至系统设置界面。



提示

由于车型配置不同，各设置界面及其子界面的显示内容可能有所不同，请以实车为准。

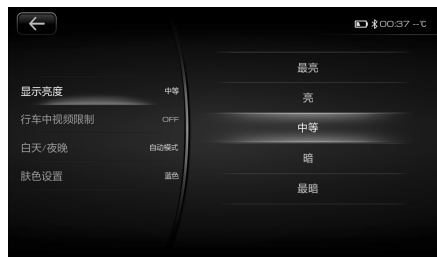
时间设置

在系统设置界面，触摸【时间设置】按钮，可切换至时间设置界面。设置时间制式和日期格式。



显示设置

在系统设置界面，触摸【显示设置】按钮，可切换至显示设置界面。



- › 【显示亮度】：可设置显示屏的亮度。
- › 【行车中视频限制】：可选择开启或关闭此功能。

开启后，可选择相应的限定车速，当车速超过设定值后，视频、图片显示画面会被提示信息覆盖。

提示

请根据当地法规选择【行车中视频限制】的相关设置。

- › 【白天/夜晚】：可选择自动模式、白天模式或夜晚模式。
- › 【肤色设置】：可设置主题显示肤色。

语言设置

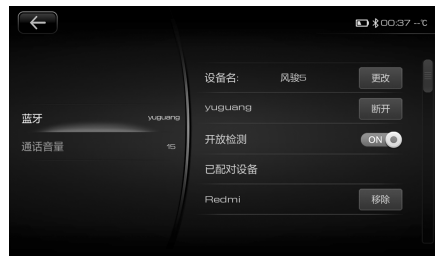
在系统设置界面，触摸【语言设置】按钮，可切换至语言设置界面，选择系统语言。



80A3ED7E7C1E

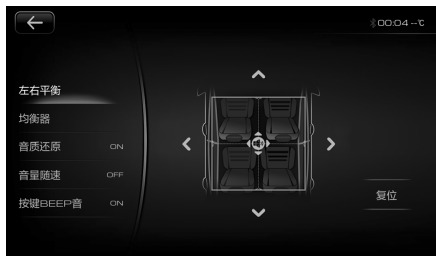
通话设置

在系统设置界面，触摸【通话设置】按钮，可切换至通话设置界面。设置蓝牙以及蓝牙电话的通话音量。



音效设置

在系统设置界面，触摸【音效设置】按钮，可切换至音效设置界面。



- ▶ **【左右平衡】**：触摸滑块并拖动或触摸方向箭头，可调节最佳听音位位置。触摸**【复位】**按钮，恢复默认位置。
- ▶ **【均衡器】**：可调节均衡器高音、中音、低音的强弱。
- ▶ **【音质还原】**：可选择开启或关闭此功能。开启后，可有效修正音频文件在压缩过程中损失的音频元素，还原最初的音质。
- ▶ **【音量随速】**可选择开启或关闭此功能。开启后，音量会随车速的增加而适当增大。
- ▶ **【按键 BEEP 音】**：可选择开启或关闭此功能。开启后，触摸显示屏按钮时，发出按钮音效。

连接设置

在系统设置界面，触摸**【连接设置】**按钮，可切换至连接设置界面，



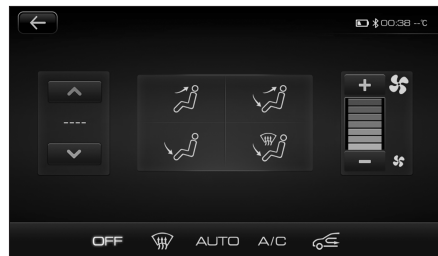
可选择 USB 连接方式为 **【iPod】** 或 **【手机应用】**。

【iPod】：用于连接苹果设备的 iPod 功能。

【手机应用】：用于连接手机互联应用。

空调设置

在系统设置界面，触摸**【空调设置】**按钮，可切换至空调设置界面。



出厂设置

在主菜单界面，触摸**【出厂设置】**按钮，可切换至出厂设置界面。



全部恢复默认

触摸**【全部恢复默认】**按钮，可对当前配置数据进行恢复默认值操作。

操作

驾驶

视听系统

安全性

紧急情况

维护保养

技术数据

索引

受影响的数据包括但不限于：

- › 各项设置界面中的设定值。
- › FM/AM 的预存电台。
- › 蓝牙设备信息。

从 USB 导入配置

触摸【从 USB 导入配置】按钮，可以将连接的 USB 设备里的配置数据导入系统。

导出设置到 USB 设备

触摸【导出设置到 USB 设备】按钮，可以将系统里的配置数据导出到连接的 USB 设备。

4

安全性

安全带.....	104
安全气囊.....	108
儿童约束系统.....	112
发动机防盗系统.....	115
整车防盗系统.....	116
碰撞断油系统.....	117
安全标贴.....	118

操作

驾驶

视听系统

安全性

紧急情况

维护保养

技术数据

索引

安全带

车辆装备

请注意，本手册包含了该车型系列的所有标准装备、国别装备和特殊装备。因此，本手册中所描述的某些装备或功能可能并未装配在您的车辆上或仅在某些市场提供。具体配置信息，请查阅相关销售资料或咨询您购车时的经销商。

安全提示

- › 禁止把肩部安全带挂在颈部或从腋下通过。
- › 腰部安全带须尽量紧靠胯骨低位固定。
- › 只能一对一佩戴座椅安全带，禁止多人（包括儿童）同时佩戴同一条座椅安全带。
若两人以上佩戴同一条座椅安全带，在车辆发生碰撞时，安全带不仅不能分散所受冲击，反而有两人相互撞的危险。
- › 安全带不得扭曲、松弛。
- › 禁止将安全带绕过带尖锐边角的物体，否则在事故中可能被损坏。
- › 禁止佩戴因事故遭受过强烈冲击或已损坏

的安全带。

- › 禁止对安全带进行拆卸、拆解、改造。
- › 禁止佩戴锁体内有异物的安全带。
- › 使用安全带时，我们建议您保持安全带的清洁，不要将泥土、油污、水、饮料、食物残渣等油性和水性物质粘到安全带上，以保证其顺畅的拉出与卷收。
- › 禁止使用苯、汽油等有机物清洁安全带，也不要对其进行漂白或染色处理。
- › 禁止儿童玩弄安全带。
如果儿童在玩弄安全带时，不慎绕住颈部，有可能无法继续拉动安全带从而造成严重人员伤害，甚至死亡。此时，如果无法释放安全带锁舌，可以使用剪刀剪断安全带。

- › 车内安全带主要是根据成人体型设计的，儿童应使用合适的儿童约束系统。

在正确佩戴安全带的情况下，如果安全带接触到儿童颈部或下颌部，以及无法锁紧胯骨时，请使用适合儿童的儿童座椅。

儿童长大到适合使用车内安全带时，应正确佩戴安全带。

- › 孕妇乘车注意事项。

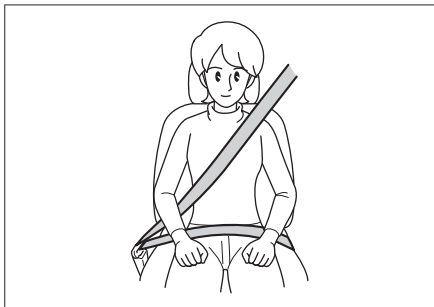
我们建议您最好使用安全带。您可以通过向医生咨询，以获得有效的建议。孕妇佩戴安全带的方法与正常使用安全带的方法基本相同，但需注意以下事项：

- 1) 腰部安全带部分尽可能放低，要放置在隆起的腹部下方。
- 2) 肩部安全带要通过肩部，但应避免开腹部，使其位于胸部。

如果安全带使用方法不正确，在紧急制动或发生碰撞时，安全带会勒紧隆起的腹部，对母体和胎儿都会造成重伤甚至死亡。

- › 对于患有疾病、伤残等乘车人员，我们建议您最好使用安全带。您可以通过向医生咨询，以获得有效的建议。
- › 当不使用安全带时，座椅安全带应完全收回，不要扭曲、卡住座椅安全带，不要让安全带接触任何锋利的物体。安全带锁体不能被异物堵塞，否则会影响安全带锁舌与锁体正确接合。

正确佩戴安全带



C7EAA3EBCA0B

- › 调节座椅靠背，直起身，紧贴靠背。
- › 安全带应该平整。
- › 肩部安全带应紧贴肩膀中部，不要贴在颈部或不在肩上。
- › 腰部安全带尽量系在胯骨低位。

⚠ 警告

- › 乘车时，车上所有乘员都必须正确佩戴安全带。否则，在紧急制动或发生碰撞时，会因身体没有被约束在座椅上而造成重伤甚至死亡。
- › 任何时候，即使在行程较短时，车上所有

乘员都必须始终系好安全带。否则，如果发生事故，会增加受伤或死亡的风险。

安全带的使用方法

三点式安全带的使用方法

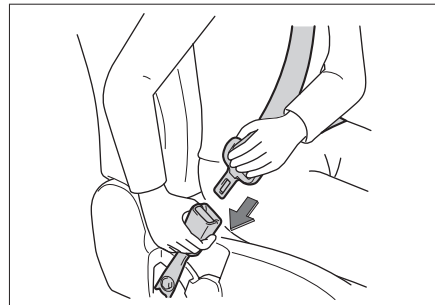
1. 抓住锁舌，从卷收器中向外拉出安全带，确认不要扭曲安全带。



86071A3DDA01

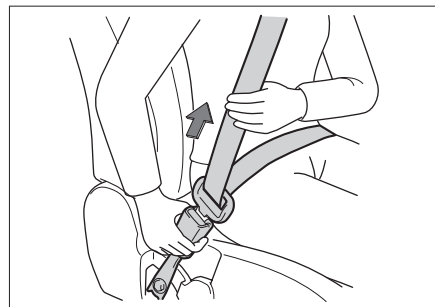
如果无法从卷收器中拉出安全带，需用力拉安全带再松开，使安全带产生回卷的动作，这样就可以顺利地卷收器中拉出安全带。

2. 将锁舌插入锁体中，确认听到“咔”的一声。



873EB3DE7417

3. 向上拉动肩部安全带，调整腰部安全带，使其正好贴紧身体。



E145492A5798

这样，可以使坚固的骨盆承受冲击力，

操作

驾驶

视听系统

安全性

紧急情况

维护保养

技术数据

索引

降低受伤的可能性。

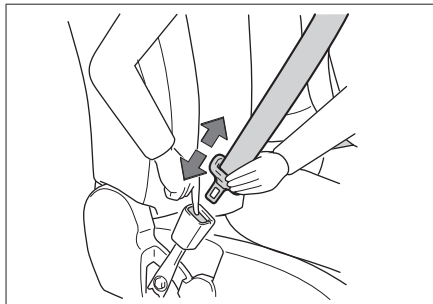
4. 调整肩部安全带，使其贴身越过前胸，跨过肩膀中部。



F657A01A9F2E

这样，可使冲击力分散在上半身坚固的骨骼上。

5. 卷收安全带时，按下锁体上的解锁按钮即可。

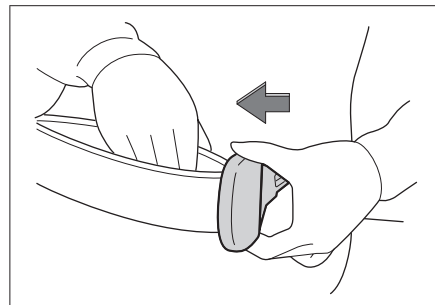


EA1241F8CC07

在锁体释放后，应抓紧锁舌直至安全带完全卷收，注意不要碰到其他乘员或附近的物体。

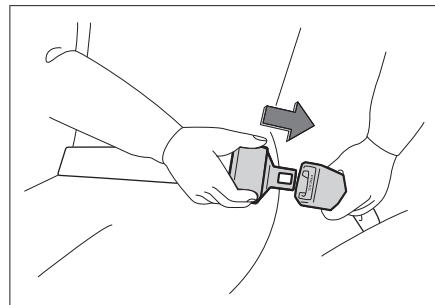
两点式安全带的使用方法

1. 抓住锁舌，拉出安全带，使其稍长于所需长度，确认不要扭曲安全带。



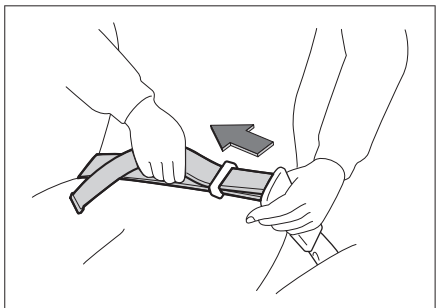
241F50547363

2. 将锁舌插入锁体中，确认听到“咔”的一声。



907F82F367C3

3. 调整安全带，使其正好贴紧身体。



963090C1F20B

4. 释放安全带时，按压锁体上的按钮即可。

操作

驾驶

视听系统

安全性

紧急情况

维护保养

技术数据

索引

安全气囊

车辆装备

请注意，本手册包含了该车型系列的所有标准装备、国别装备和特殊装备。因此，本手册中所描述的某些装备或功能可能并未装配在您的车辆上或仅在某些市场提供。具体配置信息，请查阅相关销售资料或咨询您购车的经销商。

安全提示

安全气囊不能重复使用。

安全气囊工作一次后，发生第二次及以后的碰撞将不再工作，请务必与服务商联系进行更换。

安全气囊是保护乘员安全的辅助装置，要与安全带配套使用。为了能够发挥安全气囊的作用及效果，乘员必须正确佩戴安全带并保持正确的坐姿。

正确使用安全气囊，可充分发挥其安全效能，如果使用不当，则不仅不能发挥安全作用，反而有可能给乘员带来伤害。

安全气囊起爆时，会伴随出现引爆声和烟雾，但不致于发生火灾。如果患有哮喘等

呼吸管疾病的人吸入该烟雾，有时会感到呼吸困难。此时，立即逃出车外是比较安全的。如果不能逃到车外，要打开车窗或车门，吸入新鲜空气。

安全气囊起爆时的残留物（气体等）进入眼睛或附着在皮肤上时，应尽快用清水清洗。否则，皮肤敏感的人，可能会有过敏反应。

安全气囊起爆后，请不要接触安全气囊的构件。由于其构件部分变得很热，有可能造成烫伤等重大伤害。

禁止将安全气囊用于其他用途。

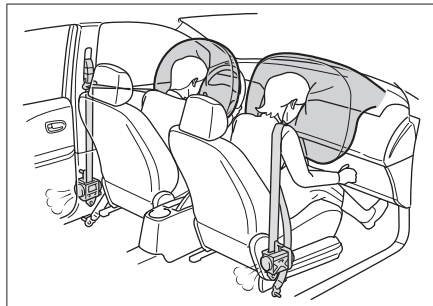
需要安装无线电设备时，请与服务商联系。无线电设备的电波，对安全气囊的控制装置有严重影响。

禁止用力击打或挤压安全气囊及周边位置。

避免安全气囊在事故发生时无法正常工作或安全气囊在未发生事故时意外起爆，对乘员造成重伤甚至死亡。

正面安全气囊

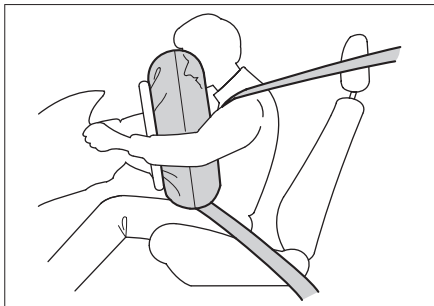
简介



5450BADF1CB6

正面安全气囊位于方向盘内部及副驾驶前面的仪表板内部，在方向盘及仪表板上面有气囊标识。车辆在受到来自前方强烈碰撞时，安全带拉紧，同时驾驶员侧和副驾驶侧安全气囊起爆，分散及减缓作用于乘员头部及胸部的冲击力。

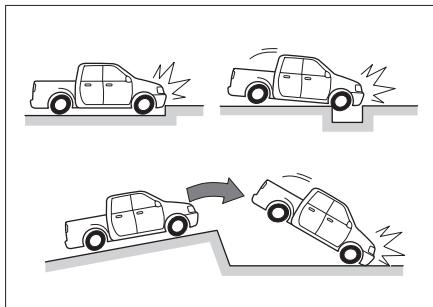
工作原理



如果发生中等至严重程度的正面碰撞事故，传感器会感知到车辆正在急剧减速，控制装置会立即使安全气囊在瞬间强力起爆。

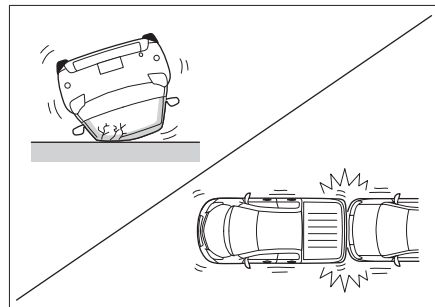
注意事项

如果车辆底部受到以下强烈碰撞时，安全气囊可能起爆。



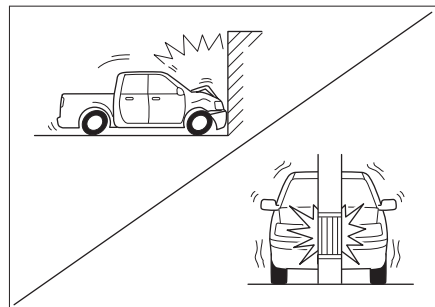
- › 当车辆撞到路肩时。
- › 当车辆掉入或越过深坑、深沟时。
- › 当车辆翻越台阶后，撞到或摔落在路面上时。

出现以下情况时，安全气囊可能会起爆，但不能发挥其作用。



- › 车辆翻转 90°或 180°时。
- › 受到来自于侧面或后方的碰撞时。

如果车辆受到以下强烈碰撞时，安全气囊可能不起爆。



- › 以 25 公里/小时以下的车速正面碰撞水泥

操作

驾驶

视听系统

安全性

紧急情况

维护保养

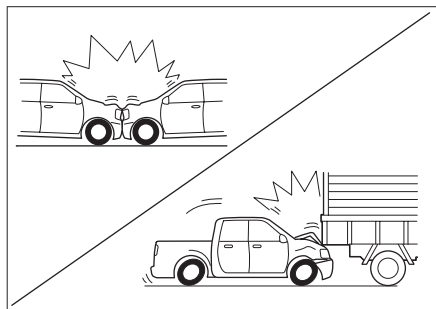
技术数据

索引

混凝土墙壁等。

- › 以 35 公里/小时以下的车速正面碰撞到固定的电线杆或树木等小面积物体。

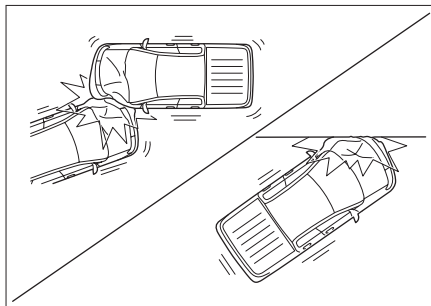
如果碰撞到的物体发生变形或移动，则会使碰撞所引起的冲击力减小。此时，安全气囊可能不起爆。



802334E0282D

- › 与停车状态下的同等重量的车辆正面碰撞时，安全气囊可能不起爆。
- › 当车辆从后面撞至卡车上时，若车辆钻入货箱下，碰撞所引起的冲击力减弱，安全气囊可能不起爆。

由于碰撞角度及方向等原因，即使车速较高，安全气囊有时也不起爆。



0A9E798C0F43

- › 禁止使身体离方向盘或仪表板下部过近。
在正常驾驶车辆时，驾驶员应在保持正确驾驶姿势的前提下尽量远离方向盘。
前排座椅应尽量远离仪表板。
车辆上的所有乘员应正确使用安全带进行约束保护。
- › 车辆行驶时，禁止坐在座椅的边缘或斜靠在仪表板上。
因为正面安全气囊起爆时，具有很快的速度和相当大的冲击力，如果乘员距离安全气囊太近，在安全气囊起爆时，可能容易造成重伤甚至死亡。
- › 禁止让儿童站在安全气囊的前面。

前排安全气囊起爆后，会对儿童造成重伤甚至死亡。所有儿童都应坐在车辆的后排座椅上并予以正确的约束保护。

- › 请遵守以下事项，否则在安全气囊起爆时，这些物品可能会对乘员造成重伤。
禁止在仪表板上放置物品或将雨伞等物品靠在仪表板上。
禁止使放在储物箱内的物品露出。
禁止在车窗玻璃或车内后视镜上悬挂装饰物。
禁止在方向盘的喇叭处安装任何装饰物。
禁止将行李、宠物或其他物品放在安全气囊和驾驶员或副驾驶之间。
- › 禁止用水或洗涤剂清洗车内。
安全气囊的气体发生器为气囊起爆装置，如果受潮，则会影响气囊的正常工作，容易造成重伤甚至死亡。
- › 禁止在安全气囊盖上涂封蜡、贴胶片或类似的东西。
否则，会阻碍安全气囊的正常起爆。
- › 禁止损坏安全气囊盖。

否则，它将不能正常工作。因此，一定不要私自打开或损坏安全气囊盖。

- › 禁止拆卸、改造和安装安全气囊、仪表板、方向盘等装置。

如果操作不当，安全气囊将不能正常工作或误爆，容易造成重伤甚至死亡。

- › 禁止改造悬架。

如果车高或悬架刚度发生变化，安全气囊容易误爆，容易造成重伤甚至死亡。

- › 在车辆前部安装防护板及导风板时，请向服务商咨询。

如果对车辆前部进行改造，传递给安全气囊传感器的冲击发生变化，造成安全气囊误爆，容易造成重伤甚至死亡。

- › 修理车辆前部或驾驶室时，请务必向服务商咨询。

如果修理不当，传递给安全气囊传感器的冲击会出现变化，导致安全气囊不能正常工作，容易造成重伤甚至死亡。

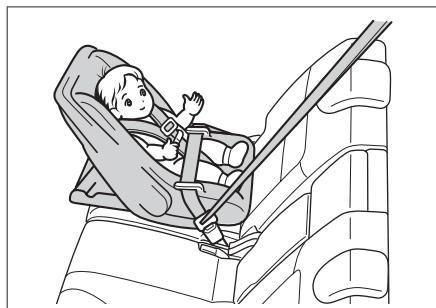
儿童约束系统

车辆装备

请注意，本手册包含了该车型系列的所有标准装备、国别装备和特殊装备。因此，本手册中所描述的某些装备或功能可能并未装配在您的车辆上或仅在某些市场提供。具体配置信息，请查阅相关销售资料或咨询您购车时的经销商。

儿童座椅的类型

0/0+ 组儿童座椅



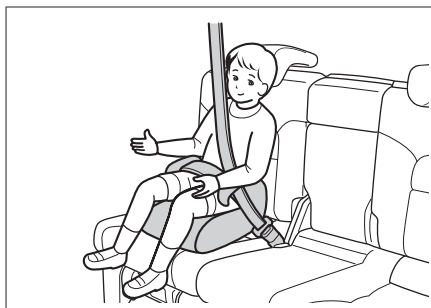
DB8DAFA4BD56

I 组儿童座椅



10D27CB74034

II/III 组儿童座椅



5B7C7E757921

儿童座椅的适用性信息

只有通过 ECE No.44 的儿童座椅，才允许

在车辆上使用。

根据 ECE No.44 法令，儿童座椅分为下列 5 组。

- › 0 组：最高 10 千克（0~9 个月）。
- › 0+ 组：最高 13 千克（0~2 岁）。
- › I 组：9 至 18 千克（9 个月~4 岁）。
- › II 组：15 至 25 千克（4 岁~7 岁）。
- › III 组：22 至 36 千克（6 岁~12 岁）。

不同座椅位置对儿童座椅的适用性信息

体重组别	座椅位置		
	副驾驶 侧座椅	后排座椅	
		后排外侧	后排中间
0 组	X	U	X
0+ 组	X	U	X
I 组	X	U	X
II 组	X	U	X
III 组	X	U	X

注：填入表中的字母含义为：

U-适用于获得本质量组批准的通用类儿童

约束系统。

X-本座椅位置不适用于本质量组的儿童约束系统。

儿童座椅的安装方法

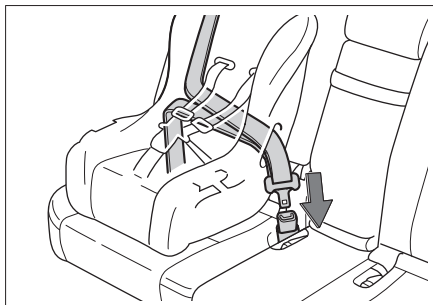
使用安全带安装儿童座椅

1. 将前排座椅移至最靠前位置。
2. 调整或取下安装儿童座椅位置的座椅头枕。

i 提示

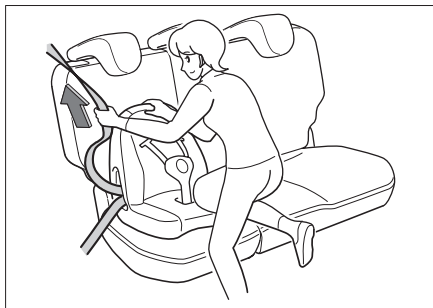
- › 若使用后向安装的儿童座椅时，头枕应调至最低或取下。
- › 若使用前向安装的儿童座椅时，若头枕影响儿童座椅靠背与后排座椅靠背贴合，则应取下头枕。
- › 若使用增高座垫时，禁止取下头枕，且头枕顶端应调节至与儿童头顶平齐或最近的位置。

3. 拉出肩部安全带，在儿童座椅上沿正确路径安装，将锁舌插入锁体中，确认听到“咔”的一声。



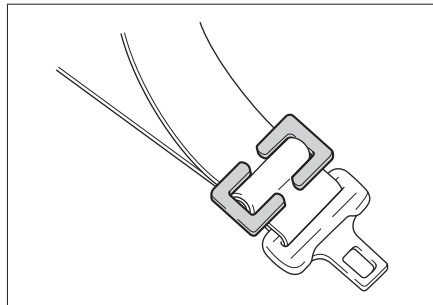
E049C622F6F8

4. 利用体重按压放在座椅上的儿童座椅，卷收肩部安全带并拉紧，确保不松弛。



6135BD5193EC

5. 如果儿童座椅未配备安全带固定装置，您可自行购买锁定卡子固定安全带。



39D6D6369F2B

6. 轻轻摇晃儿童座椅，确认其处于牢固固定状态。

儿童座椅安装注意事项

- › 若后排座椅靠背角度可调节，将其调节至合适位置，使儿童座椅的座垫及靠背与后排座椅紧密贴合。
- › 如果不使用儿童座椅固定装置安装儿童座椅，请使用安全带安装，安装时按照儿童座椅附带的安装说明书操作。
- › 请将儿童座椅正确的紧固在车辆上。如果不能正确安装儿童座椅，在紧急制动

操作

驾驶

视听系统

安全性

紧急情况

维护保养

技术数据

索引

或发生碰撞时容易造成重伤甚至死亡。

- › 请勿在车内放置未固定的儿童座椅保护装置。

如果继续放在车内，在紧急制动或发生碰撞时，容易接触到乘员或其他物品，可能造成重伤甚至死亡。

- › 禁止在副驾驶员侧座椅上安装儿童座椅。

因为这样儿童过于靠近安全气囊，一旦发生碰撞安全气囊起爆时，会对乘载的儿童造成重伤甚至死亡。

- › 必须根据儿童的年龄和体形选择儿童座椅，并将其安装在后排座椅上。

据统计，坐在后排座椅上并正确使用保护装置的儿童比坐在前排座椅上的儿童更为安全。

将儿童抱在怀中并不能代替儿童座椅所起的作用，发生事故时，儿童可能会碰到车窗玻璃或被挤在您与车辆内饰之间。

- › 即使已将儿童安置在儿童座椅中，也不要让儿童将头部或身体的任何部位靠在车门立柱或车顶侧边上。

如果帘式安全气囊起爆会非常危险，其冲

击力可能会造成重伤甚至死亡。

- › 由于儿童座椅种类较多，在安装和拆卸儿童座椅时，请参照儿童座椅附带的安装说明及注意事项操作。

车辆装备

请注意，本手册包含了该车型系列的所有标准装备、国别装备和特殊装备。因此，本手册中所描述的某些装备或功能可能并未装配在您的车辆上或仅在某些市场提供。具体配置信息，请查阅相关销售资料或咨询您购车时的经销商。

系统简介

为了防止车辆被盗，钥匙内有信号发射器，只有使用合法的钥匙，才能启动发动机。

⚠ 注意

- › 禁止在钥匙附近放置具有强磁场的物品。
- › 禁止将钥匙置于特殊的高温或低温环境下。
- › 禁止将钥匙随意跌落于地面上。
- › 禁止用重物挤压钥匙。

若无法启动发动机

- › 请检查您的钥匙是否为合法的钥匙。
- › 请检查发动机防盗指示灯是否闪烁。同时

检查发动机维修警告灯是否闪烁。如果出现以上现象，可能是发动机防盗系统出现故障，请联系服务商进行检修。

保密信封

- › 装配发动机防盗系统的车辆，在随车文件中有发动机防盗系统的保密信封。当发动机防盗系统出现故障，需要重新匹配时，您可以将此信封撕开，将防盗系统的密码取出并将其告知维修人员。
- › 如果保密信封在您买到本车时已经撕开，则说明防盗系统的密码有可能被其他人员盗取，这样防盗系统有可能被不法人员破解。为了您的车辆安全，请立即联系服务商。
- › 请妥善保管发动机防盗系统保密信封。请不要随意将其中的密码告知他人（防盗系统出现故障必须告知维修人员才能维修的情况除外），如果保密信封丢失，请立即与当地服务商联系。

操作

驾驶

视听系统

安全性

紧急情况

维护保养

技术数据

索引

整车防盗系统

车辆装备

请注意，本手册包含了该车型系列的所有标准装备、国别装备和特殊装备。因此，本手册中所描述的某些装备或功能可能并未装配在您的车辆上或仅在某些市场提供。具体配置信息，请查阅相关销售资料或咨询您购车时的经销商。

系统简介

整车防盗系统有助于使您的车辆和贵重物品免于被盗。当有人试图强行进入车内时，整车防盗系统将会发出声光报警。

警告

禁止对整车防盗系统进行改装。

系统开启

在解防状态下，点火开关处于 LOCK 模式，所有车门完全关闭并成功锁止后，转向灯闪烁 1 次，车辆进入预设防状态。

预设防状态下，仍可对车辆进行任何操作而不触发报警。

预设防状态持续约 15 秒后，车辆将自动进入设防状态，整车防盗功能开启。

提示

整车防盗设防状态下，中控按钮将失效。

注意

请检查所有车门是否均已关闭，否则将不能开启整车防盗系统。

系统关闭

- › 预设防状态下，解锁车门，车辆将进入解防状态，整车防盗功能关闭。
- › 预设防或设防状态下，按压钥匙上的解锁按钮，车辆将进入解防状态，整车防盗功能关闭。

报警触发条件

设防状态下，以下行为均可触发报警：

- › 通过机械钥匙解锁车门。
- › 强制打开车门。
- › 将钥匙插入点火开关。

报警解除方法

- › 按压钥匙上的解锁按钮，整车防盗系统关闭。
- › 通过机械钥匙解锁车门触发报警时，将机械钥匙插入点火开关，并切换至 ON 模式后，若机械钥匙通过发动机防盗系统的认证，整车防盗系统关闭。

车辆装备

请注意，本手册包含了该车型系列的所有标准装备、国别装备和特殊装备。因此，本手册中所描述的某些装备或功能可能并未装配在您的车辆上或仅在某些市场提供。具体配置信息，请查阅相关销售资料或咨询您购车时的经销商。

碰撞断油系统

车辆发生碰撞导致安全气囊起爆时，本系统会切断燃油供给，可将燃油泄漏导致的危险降至最低。

本系统激活后，若要重新启动车辆，请参照下述方法：

1. 将点火开关切换至 LOCK 模式。
2. 重新启动车辆。

警告

启动车辆前，必须检查车辆下方的地面。如果发现燃油泄漏，则说明燃油系统已损坏，此时请不要重新启动车辆。

操作

驾驶

视听系统

安全性

紧急情况

维护保养

技术数据

索引

安全标贴

车辆装备

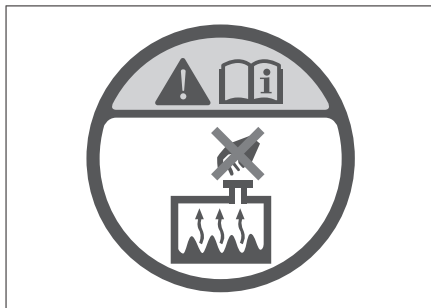
请注意，本手册包含了该车型系列的所有标准装备、国别装备和特殊装备。因此，本手册中所描述的某些装备或功能可能并未装配在您的车辆上或仅在某些市场提供。具体配置信息，请查阅相关销售资料或咨询您购车时的经销商。

安全提示

i 提示

安全标贴用于提示您注意那些可能造成严重伤害的潜在危险，请仔细阅读。如果标贴脱落或模糊不清，请与服务商联系。

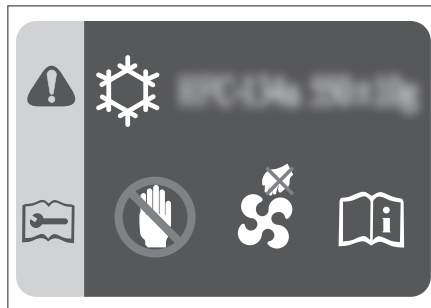
散热器盖危险警示标贴



592FF6C3F93D

该标贴位于散热器盖上，用于提示您发动机处于过热状态时，不要打开散热器盖。否则，可能造成烫伤或有冷却液溅出的危险。

机舱警示标贴



123AD99D7808

该标贴位于发动机机舱盖内板上，用于提示您：

- › 空调制冷剂型号及加注量。
- › 冷却风扇随时可能启动，切勿将手伸入风扇护罩。否则，风扇意外启动时，可能会造成严重人身伤害。

蓄电池警示标识



574B53F5487C

该标识位于蓄电池上，用于提示您在对蓄电池进行安装、拆卸或检查前，应注意以下事项：

- › 应让儿童远离蓄电池。
- › 蓄电池在使用或充电过程中，可能产生可燃性气体，应远离高温热源和明火，否则可能造成燃烧或爆炸事故。
- › 蓄电池内含有腐蚀性较强的液体。
- › 操作时请佩戴护目镜等必要的防护措施。

正面安全气囊警示标贴



1B3E8E65C48F

该标贴位于副驾驶侧遮阳板上，用于提示您本车配备有正面安全气囊，请注意相关事项。

⚠ 警告

不得在受正面安全气囊保护（激活状态下）的座椅上使用后向儿童约束系统，否则可能会导致儿童死亡或严重受伤。

操作

驾驶

视听系统

安全性

紧急情况

维护保养

技术数据

索引

5

紧急情况

随车工具	122
备胎	123
更换备胎	125
车辆发生事故时	129
跨接启动	130
发动机过热.....	132
牵引	133

操作

驾驶

视听系统

安全性

紧急情况

维护保养

技术数据

索引

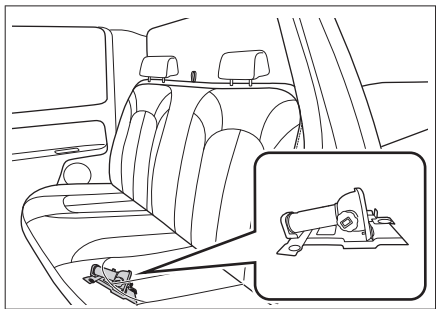
随车工具

车辆装备

请注意，本手册包含了该车型系列的所有标准装备、国别装备和特殊装备。因此，本手册中所描述的某些装备或功能可能并未装配在您的车辆上或仅在某些市场提供。具体配置信息，请查阅相关销售资料或咨询您购车时的经销商。

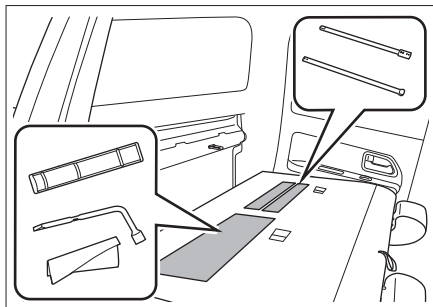
放置位置

千斤顶



千斤顶放置在后排座椅左侧座垫下面。

随车工具包



随车工具包、三角警告牌、车轮螺母扳手和备胎升降器摇杆放置在后排座椅靠背后面的布袋内。向上拉起后排座椅上的拉环，将后排座椅放倒后，即可看到。

⚠ 注意

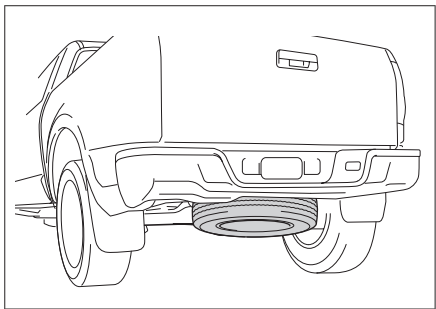
- › 驾驶员本人必须熟悉千斤顶等随车工具的放置位置和使用方法，以便应付发生紧急情况时的需要。
- › 随车配备的千斤顶是该车辆的专用工具。禁止将本车的千斤顶用于其他车辆，也不要利用其他车辆的千斤顶对本车进行操作。

- › 使用随车工具后，一定要将其放回指定位置，并固定牢固。随意放置，容易造成意外事故。

车辆装备

请注意，本手册包含了该车型系列的所有标准装备、国别装备和特殊装备。因此，本手册中所描述的某些装备或功能可能并未装配在您的车辆上或仅在某些市场提供。具体配置信息，请查阅相关销售资料或咨询您购车时的经销商。

放置位置



9AEBDFA338BD

备胎放置在货箱底部。

⚠ 注意

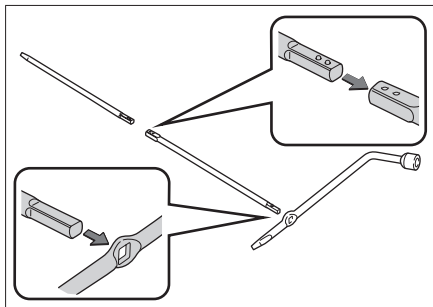
› 备胎因为使用频率低、与地面的摩擦少，因此换上备胎后，四条轮胎的摩擦系数会

略有不同，请谨慎驾驶。建议您尽快修复标准轮胎并替换备胎。

› 定期检测备胎状态，如：胎压、有无裂纹和鼓包等，确保发生故障时备胎可用。

取出与放回方法

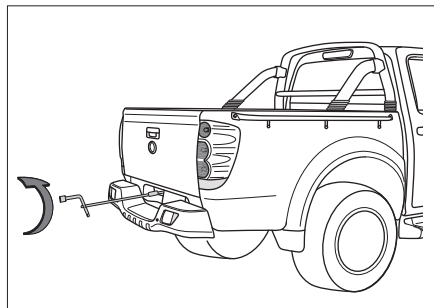
1. 取出车轮螺母扳手和备胎升降器摇杆。



2489BB757E1A

将备胎升降器摇杆前段和中段及车轮螺母扳手组合成如图所示的形式。

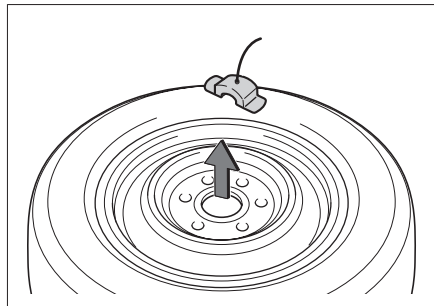
2. 放下备胎。



C9F18315073C

将备胎升降器摇杆伸入车底，插入备胎绞盘的凹槽内，然后逆时针旋转车轮螺母扳手以降低备胎。

3. 取出备胎。



C251BB56A712

操作

驾驶

视听系统

安全性

紧急情况

维护保养

技术数据

索引

当备胎完全降低后，将备胎托板拿出，小心地将备胎从车后下部取出。

4. 按与取出操作相反的顺序放回。

注意

› 放回漏气轮胎或备胎时，请确保轮胎升高并紧固。

可尝试推、拉或转动轮胎，确保轮胎稳固不移动。如有必要，需松开再重新拧紧。

如紧固不到位，行车过程中备胎频繁晃动，可能导致备胎升降器钢丝绳断裂和备胎丢失。

车辆装备

请注意，本手册包含了该车型系列的所有标准装备、国别装备和特殊装备。因此，本手册中所描述的某些装备或功能可能并未装配在您的车辆上或仅在某些市场提供。具体配置信息，请查阅相关销售资料或咨询您购车时的经销商。

轮胎故障表现

出现以下情况时，需考虑轮胎是否爆胎或破裂：

- › 方向盘抖动时。
- › 车辆异常震动时。
- › 车辆异常倾斜时。

⚠ 注意

- › 行车中爆胎或轮胎破裂时，请握紧方向盘，轻踩制动踏板减速。禁止紧急制动或急打方向盘，否则容易导致车辆失控。
- › 爆胎后，须立即更换备胎。在爆胎的状态下持续行车将导致行驶不稳定，容易造成意外事故。除此之外，还容易损伤轮辋、

车轮、悬架、车身等。

更换备胎前的准备

1. 车内所有乘员下车，卸下货箱内的货物。
2. 将车辆停放至坚硬、平坦，且不影响正常交通，能够安全作业的地点。
3. 施加驻车制动。
4. 关闭发动机。

将换挡杆切换至 1 挡或 R 挡，关闭发动机。

⚠ 警告

切勿在换挡杆处于 N 挡时使用千斤顶支起车辆。否则，千斤顶支撑不稳，从而导致事故发生。

5. 开启危险警告灯，放置三角警告牌。
6. 准备备胎、千斤顶、备胎升降器摇杆、车轮螺母扳手、轮胎止动器。

⚠ 注意

- › 在使用千斤顶时，需要配合使用轮胎止动

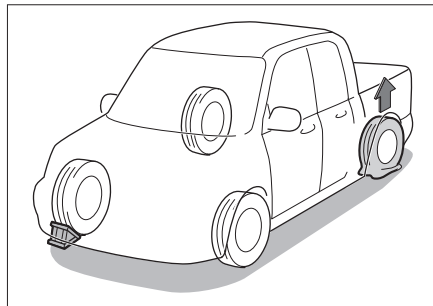
器。

- › 轮胎止动器可以在服务商处购买，有关事宜请与服务商联系。
- › 如果没有轮胎止动器，可以使用能够固定轮胎的大石块等替代。

更换备胎方法

拆卸故障轮胎

1. 固定轮胎。



7C9FDA947E34

按对角关系，用轮胎止动器抵住轮胎。

托起前轮时抵住后轮，托起后轮时抵住前轮。（图为需要托起左侧后轮的情况）

操作

驾驶

视听系统

安全性

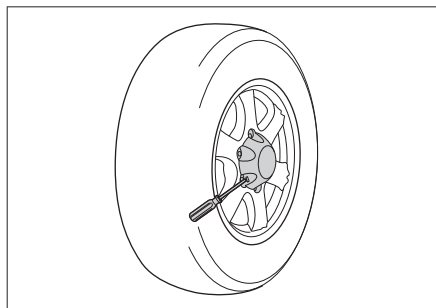
紧急情况

维护保养

技术数据

索引

2. 拆卸轮箍罩。

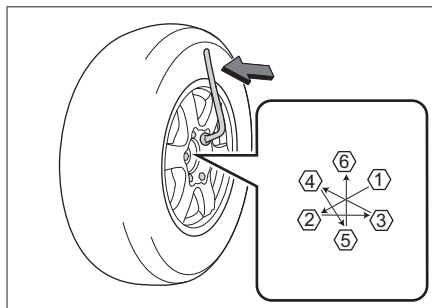


8B1CE839FB8E

用布包住螺丝刀的头部，插入轮箍罩上的槽口，把轮箍罩撬下来。

轮箍罩是用塑料制成的，撬动时应格外小心，以免造成划伤或损坏。

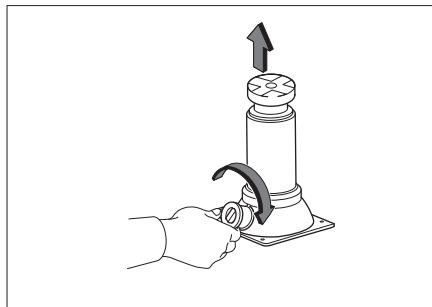
3. 拧松螺母。



35BE17DAABB2

按图中指示顺序，利用车轮螺母扳手，逆时针拧动螺母，直到螺母能够用手拧动，暂时不要取下螺母。

4. 调节千斤顶高度。



14F867663B9D

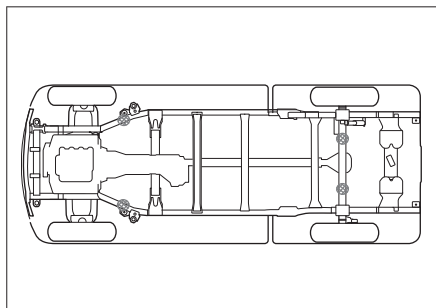
顺时针拧动千斤顶的调整旋钮，使千斤顶的高度接近车身的举升位置。

⚠ 注意

使用千斤顶时，务必遵守以下事项。否则，容易损坏车辆或使千斤顶移位，造成严重的人员伤害：

- ▶ 务必关闭发动机。
- ▶ 不要在车辆载人状态下使用千斤顶。
- ▶ 千斤顶必须放在平坦、坚硬的地面上。
- ▶ 不要在千斤顶上部或下部夹放物品。
- ▶ 千斤顶的举升高度不宜过高，适于换胎即可。
- ▶ 千斤顶举升车辆后，不要钻入车下。
- ▶ 降下车辆时，要留意周围的情况，以防夹伤操作人员及周围其他人员。

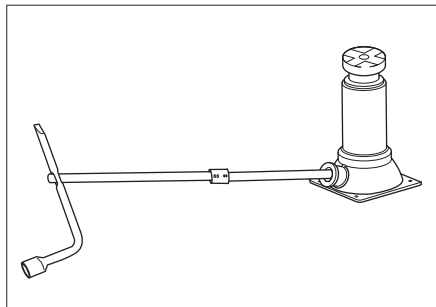
5. 将千斤顶放在举升位置的下方。



3862022FA07A

调整千斤顶位置和高度，确保千斤顶稳定地固定在举升位置上。

6. 安装备胎升降器摇杆。

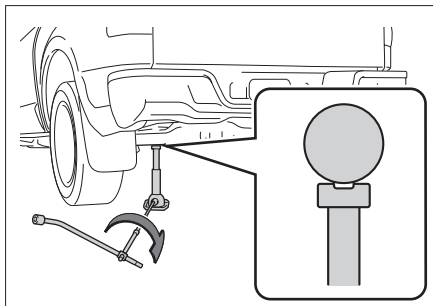


A2201AFAB343

将备胎升降器摇杆和车轮螺母扳手组合

成上图所示形式，然后将备胎升降器摇杆插进千斤顶端孔中。

7. 用千斤顶将车辆升起。



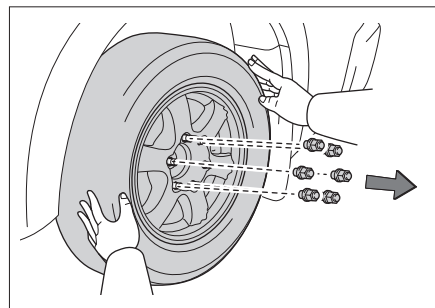
EFOEBC16BF76

顺时针拧动组合工具，使轮胎稍微离开地面。

⚠ 注意

操作时，应先将车辆稍微顶起一些，仔细检查无异常后，再继续升起车辆。

8. 卸下轮胎。



BF30A2E9DOC4

拆下所有固定螺母，卸下轮胎。

⚠ 注意

- › 将轮胎直接放置在地面上时，请将轮辐面朝上，以免损伤。
- › 安装备胎前，最好将拆下的轮胎放置在车底，避免千斤顶移位、发生意外。

安装备胎

1. 清除车轮安装表面上的异物。

安装备胎之前，应先清除车轮安装表面上的异物，否则车轮螺母可能在行车过程中松动，从而造成车轮脱离车辆。

操作

驾驶

视听系统

安全性

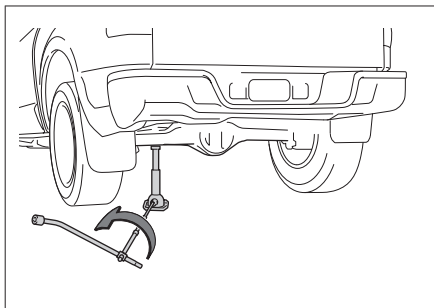
紧急情况

维护保养

技术数据

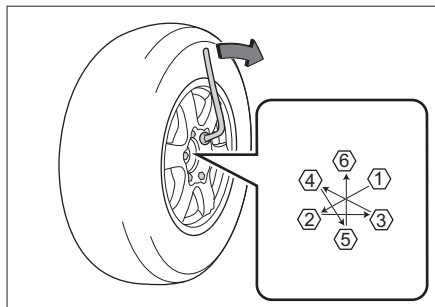
索引

2. 安装备胎，并以大约相同的力拧紧各螺母，确保螺母与车轮安装面已完全接触。
3. 逆时针拧动千斤顶，降下车辆。



088FDBFC7125

4. 按照图中指示顺序，紧固各车轮螺母 2~3 次。



357431BA842A

拧紧扭矩：135±15 牛·米

i 提示

更换备胎后，应尽快使用扭力扳手将螺母拧紧至紧固扭矩。否则车轮螺母容易松动、脱落，可能导致严重的伤亡事故。

5. 安装轮箍罩。

将轮箍罩对正后，轻轻地拍打轮箍罩的外边缘，使之固定。

6. 放好所有工具、千斤顶、故障轮胎。

⚠ 警告

个人对轮胎进行焚烧，会产生有毒气体。请交给服务商进行处理。

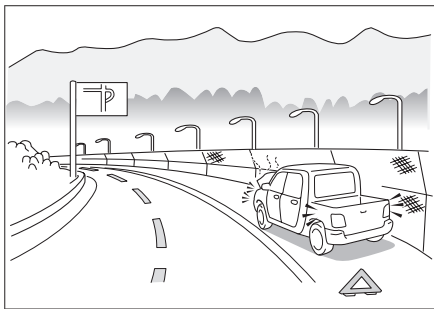
⚠ 注意

- › 不要使用带损伤、裂纹或变形的螺母、车轮。
- › 使用车轮螺母扳手时要套紧螺母，否则在拧动螺母时容易脱开，造成人员伤害。
- › 不要用脚踏车轮螺母扳手，或借助其他工具过度拧紧螺母，否则容易损坏螺母。
- › 安装螺母时，不要涂抹润滑油或油脂。如果过分拧动，容易损坏螺母以及车轮；如果螺母松动，在行车中容易使车轮脱开，造成意外事故。

车辆装备

请注意，本手册包含了该车型系列的所有标准装备、国别装备和特殊装备。因此，本手册中所描述的某些装备或功能可能并未装配在您的车辆上或仅在某些市场提供。具体配置信息，请查阅相关销售资料或咨询您购车时的经销商。

车辆发生交通事故时



因交通事故或车辆故障被迫停在路上时，为了警示其他车辆，请采取以下措施：

- › 开启危险警告灯。
- › 穿好随车附带的反光背心。

- › 依照当地交通法规在车辆后方放置三角警告牌。

车辆发生陷车事故时

在雪地、泥地、沙地等地方行驶时，易出现陷车事故，应谨慎行驶。

如果发生陷车事故，可尝试执行以下操作：

1. 关闭发动机，施加驻车制动。
2. 去除陷入轮胎周围的泥、雪或沙土。
3. 放置木块、石头或其它材料以帮助提高轮胎附着力。
4. 重新启动发动机。
5. 释放驻车制动，小心加速，使车辆脱离陷坑。

如果不能通过上述方法使车辆脱困，则需要拖车救援。

警告

在脱离陷坑时应注意以下事项：

- › 应确保周围区域宽敞通畅，以免撞到其他车辆、物体或人员。
- › 车辆脱离陷坑的瞬间会突然向前或向后

冲，所以应格外小心。

操作

驾驶

视听系统

安全性

紧急情况

维护保养

技术数据

索引

跨接启动

车辆装备

请注意，本手册包含了该车型系列的所有标准装备、国别装备和特殊装备。因此，本手册中所描述的某些装备或功能可能并未装配在您的车辆上或仅在某些市场提供。具体配置信息，请查阅相关销售资料或咨询您购车时的经销商。

车辆亏电表现

- ▶ 起动机发出“咔嚓、咔嚓”的声音，并且不转动。即使转动，其力量也很弱，无法启动发动机。
- ▶ 前照灯比正常状态暗。
- ▶ 喇叭不响或声音较弱。

跨接启动方法

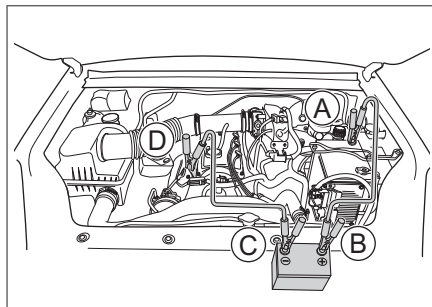
如果本车因蓄电池亏电而无法启动，可使用电缆跨接另一辆车的蓄电池辅助启动车辆。

⚠ 注意

- ▶ 并非所有车辆的蓄电池都可使用。只能使用额定电压为 12 伏的蓄电池进行跨接启动。

- ▶ 不能使用推车或拖车的方法启动车辆。

1. 按照以下顺序连接辅助电缆。



D5C53E284D84

- Ⓐ 亏电车辆的蓄电池 ⊕ 极
连接时需先打开正极上的保护盖
- Ⓑ 救援车辆的蓄电池 ⊕ 极
- Ⓒ 救援车辆的蓄电池 ⊖ 极
- Ⓓ 亏电车辆的搭铁点

2. 给蓄电池充电。

启动救援车辆，稍微提高发动机转速，并保持该转速大约 5 分钟，可临时给亏电车辆的蓄电池充电。

3. 启动亏电车辆。

如果仍无法启动车辆，则要确认跨接电缆连接是否正常，然后再给蓄电池充电。

4. 拆下跨接电缆。

一旦车辆启动，按照与连接相反的顺序拆下跨接电缆。

⚠ 警告

- ▶ 在充电或跨接启动过程中，可能有气体从蓄电池中溢出。此时存在爆炸的风险。务必使蓄电池远离火花、明火及其他易燃物品。
- ▶ 救援车蓄电池的负极不要直接连接亏电车辆蓄电池负极。
- ▶ 蓄电池液具有腐蚀性，对眼睛和皮肤易造成严重伤害。如果不慎接触，请立即用大量的清水冲洗，并立即就医。
- ▶ 在连接、拆下跨接电缆时，不要将电缆与风扇、皮带等缠绕在一起。
- ▶ 确保各条电缆正确连接，并使各端头之间保持一定距离，避免正、负极接触。

⚠ 注意

蓄电池经常亏电时，请到服务商处接受检查。

操作

驾驶

视听系统

安全性

紧急情况

维护保养

技术数据

索引

发动机过热

车辆装备

请注意，本手册包含了该车型系列的所有标准装备、国别装备和特殊装备。因此，本手册中所描述的某些装备或功能可能并未装配在您的车辆上或仅在某些市场提供。具体配置信息，请查阅相关销售资料或咨询您购车时的经销商。

发动机过热时

过热表现

- › 水温指示进入红色预警区。
- › 发动机加速无力。
- › 从机舱盖冒出蒸汽。
- › 空调压缩机可能自动停机。

处理方法

1. 将车辆停在安全地点，并关闭发动机。
如果当时正在使用空调，请将其关掉。
2. 确认是否从机舱盖处冒出蒸汽。
 - › 如果未冒出蒸汽，打开机舱盖后再运行发动机。
 - › 如果冒出蒸汽，请等待不冒蒸汽后，

再打开机舱盖，然后再运行发动机。

3. 检查冷却风扇是否运转。
 - › 如果风扇不运转，请关闭发动机，并联系服务商。
 - › 如果风扇正常运转，等待水温开始下降时，即可关闭发动机。
4. 确认冷却液量。
如果冷却液量不足，请予以补充。并检查是否有管路漏液，如有漏液，请联系服务商。
5. 确认散热器芯部是否有异物。
如果有异物影响散热，请予以清理。

警告

- › 当有蒸气从机舱盖冒出时，不要立即打开。否则，可能造成烫伤等严重人员伤亡。
- › 当散热器较热时，不要打开散热器盖或溢水罐盖，否则容易使蒸汽或冷却液溢出，造成烫伤等严重人员伤亡。
- › 打开散热器盖或溢水罐盖时，不要触碰或靠近风扇、皮带，并用布包住盖子慢慢打

开。

- › 当发动机处于运行状态时，不要触碰或靠近到风扇、皮带，否则容易将手和衣物等卷进去，造成严重人员伤害。
- › 不要在发动机处于过热状态时添加冷却液。如果突然加进冷却液，容易损坏发动机。要在发动机完全冷却后，再添加冷却液。

注意

如果在行车途中水温指示再度进入红色预警区，应尽快到就近的服务商处接受检查。

车辆装备

请注意，本手册包含了该车型系列的所有标准装备、国别装备和特殊装备。因此，本手册中所描述的某些装备或功能可能并未装配在您的车辆上或仅在某些市场提供。具体配置信息，请查阅相关销售资料或咨询您购车时的经销商。

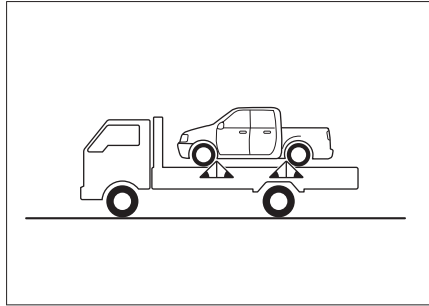
使用专业车牵引

⚠ 警告

牵引时必须遵守当地与拖车牵引有关的法规要求。

需要牵引本车时，我们建议使用提升式载货卡车或平板式载货卡车，并尽量委托给服务商或专业拖车公司进行牵引。

使用平板式载货卡车牵引

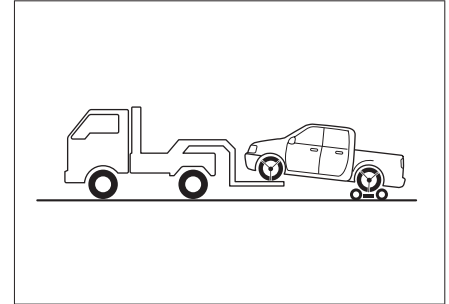


53C1F92D4295

用平板式载货卡车牵引时，必须将车辆锁定牢固。

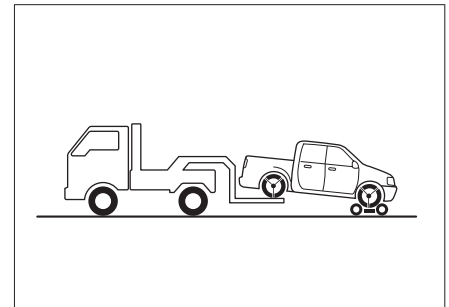
使用提升式载货卡车牵引

从前方拖拽



79BCCEE49610

请将拖拽台车置于后轮下，并锁定牢固。
从后方拖拽



8095FBC63B15

请将拖拽台车置于前轮下，并锁定牢固。

操作

驾驶

视听系统

安全性

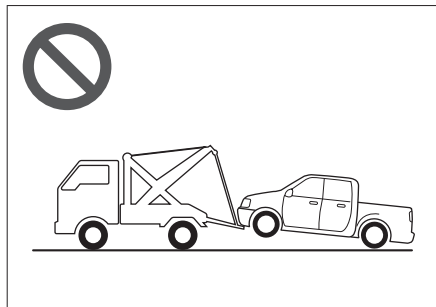
紧急情况

维护保养

技术数据

索引

禁止使用吊起型载货卡车牵引



E3B7958FD215

禁止使用吊起型载货卡车进行拖拽，否则会损坏车身。

i 提示

对于四驱车辆或后驱车辆，牵引时请使用平板式载货卡车或拖拽台车，切勿使用两轮着地的方式牵引，否则会严重损坏车辆。

使用拖车钩牵引

⚠ 警告

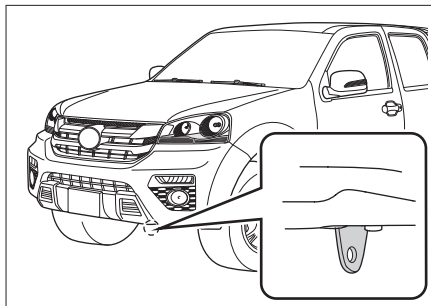
牵引时必须遵守当地与拖车牵引有关的法规要求。

在紧急情况下，如果不能使用专业车牵引时，可以临时用拖车钩来牵引车辆，这种牵引方法只能在硬质铺装路面上低速牵引一小段距离。

使用拖车钩牵引时，驾驶员必须坐在车内操控方向盘和制动踏板，且车轮、车桥、转向、制动、传动系统（变速器等）、灯光系统（转向灯、制动灯）的状态良好。

具体牵引步骤如下：

1. 找到前部拖车钩。



E98A5F320C52

2. 将牵引绳索安装在拖车钩上，注意不要碰坏车身。

牵引车与被牵引车的间距应大于 4 米小

于 10 米。

在牵引绳索的中部要系上一块白色布条（0.3 米×0.3 米以上）。

⚠ 注意

不要使用钢丝绳进行牵引，否则容易损坏保险杠。

3. 启动车辆。

无法启动车辆的情况下，也要将点火开关切换至 ON 模式。

4. 将换挡杆切换至 N 挡。对于四驱车辆，需将驱动模式设置为两驱模式。

⚠ 注意

无法将变速器挡位切换至 N 挡时，禁止使用拖车钩牵引车辆。

5. 开启危险警告灯，释放驻车制动，等待牵引。

牵引速度不超过 30 公里/小时，牵引距离不超过 80 公里。

⚠ 警告

当车辆发生陷车事故需要牵引时，尽量委托给服务商。禁止使用拖车钩进行牵引，否则容易损坏拖车钩和悬架部件。

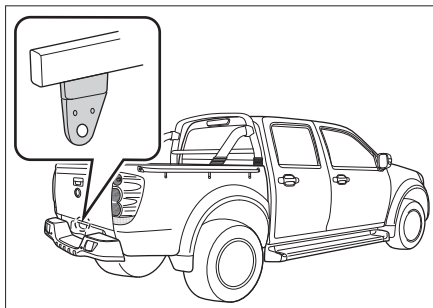
⚠ 注意

- › 如果未启动车辆，助力系统将不起作用，转向和制动操作将较为困难，牵引时应尽量降低车速。
- › 牵引过程中，要注意前方车辆的制动灯，以避免牵引绳索松弛。
- › 行驶在比较长的下坡路段时，不要使用绳索牵引车辆。
- › 禁止向后牵引车辆。

牵引故障车**⚠ 警告**

牵引时必须遵守当地与拖车牵引有关的法规要求。

具体牵引步骤如下：

1. 找到拖车钩。

B40A89101B72

2. 将牵引绳索安装在拖车钩上，注意不要碰坏车身。

牵引车与被牵引车的间距应大于4米小于10米。

在牵引绳索的中部要系上一块白色布条（0.3米×0.3米以上）。

⚠ 注意

不要使用钢丝绳进行牵引，否则容易损坏保险杠。

3. 开启危险警告灯，启动车辆，开始牵引。**⚠ 注意**

- › 禁止牵引比本车重的车辆，否则容易损坏车辆。
- › 避免突然起步或不稳定的驾驶操作，否则拖车钩或牵引绳索会受到过大的拉力。
- › 行驶在比较长的下坡路段时，不要使用绳索牵引车辆。
- › 禁止向后牵引车辆。

6

维护保养

车辆保养的必要性	138
机舱	139
零部件更换	143
车辆养护	146
定期维护保养表	151

操作

驾驶

视听系统

安全性

紧急情况

维护保养

技术数据

索引

车辆保养的必要性

车辆保养是车辆的健康诊断，可减少修车的烦恼

车辆在使用过程中，各零部件不可避免的会发生磨损。为使您能够安心地驾驶车辆，需要定期进行检查保养、维修，这样可以保持和恢复车辆性能。

车辆保养可以使您更安心地驾驶车辆

在保养过程中，可以根据零部件的使用情况，进行必要的预防维修，做到防患于未然，让您在下次保养前可以放心地驾驶车辆。

延长车辆的使用寿命，降低车辆的使用成本

制动衬片、轮胎等部件在发挥其作用的同时会逐渐地磨损，并非可以永久使用。使用超过磨损极限的零部件易引起车辆故障，甚至引发交通事故。因此进行定期保养是有必要的。

车辆装备

请注意，本手册包含了该车型系列的所有标准装备、国别装备和特殊装备。因此，本手册中所描述的某些装备或功能可能并未装配在您的车辆上或仅在某些市场提供。具体配置信息，请查阅相关销售资料或咨询您购车时的经销商。

安全提示

警告

- › 机舱是危险作业区域，作业时要特别小心！
- › 进行油液检查和加注方面的作业时，请遵守以下事项，否则可能会造成烫伤或火灾：
 - 关闭发动机。
 - 施加驻车制动。
 - 让发动机充分冷却。
 - 让儿童远离机舱。
 - 禁止往热发动机上泼洒油液。
 - 禁止使水接触到机舱。

- › 进行燃油系统或电气装置方面的作业时，请遵守以下事项，否则可能造成火灾：
 - 断开蓄电池负极。
 - 禁止吸烟。
 - 禁止在明火附近作业。

注意

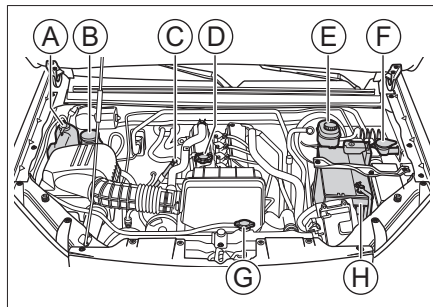
添加油液时请注意，油液绝不可混淆。否则会造成严重的功能缺陷并导致车辆零部件损坏。

油液位置

提示

因车型配置不同，机舱布置可能略有差异，请以实车为准。

装配 4K22D4M 发动机的车辆



750F35B09227

- A 溢水罐
- B 动力转向液储液罐
- C 发动机机油尺
- D 发动机机油加注口盖
- E 制动液储液罐
- F 风窗洗涤液储液罐
- G 散热器盖
- H 蓄电池

操作

驾驶

视听系统

安全性

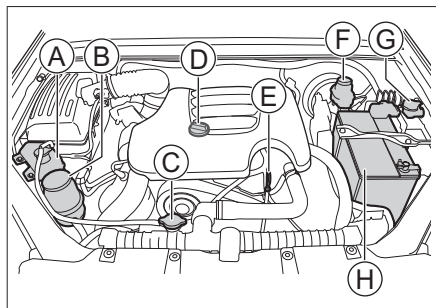
紧急情况

维护保养

技术数据

索引

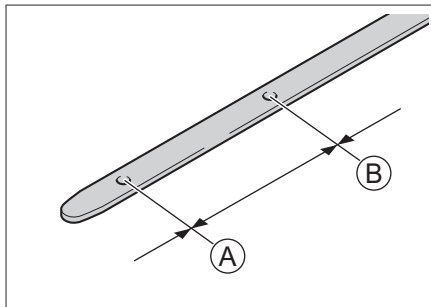
装配 GW4D20M 发动机的车辆



- ① 溢水罐
- ② 动力转向液储液罐
- ③ 散热器盖
- ④ 发动机机油加注口盖
- ⑤ 发动机机油尺
- ⑥ 制动液储液罐
- ⑦ 风窗洗涤液储液罐
- ⑧ 蓄电池

发动机机油

检查



- ① 下限
- ② 上限

将车停放在平坦的路面上，发动机热机至正常工作水温，然后将点火开关切换至 LOCK 模式，10 分钟后检查机油液面高度。

液面高度应位于机油尺的下限和上限标记之间。

如果机油液面高度接近或低于下限标记，应及时添加机油，使液位上升到下限和上限标记之间。

提示

机油尺的形状因发动机的不同而不同。

警告

- ▶ 发动机工作时，若接触或靠近皮带及风扇等旋转部分，有可能将手、衣服、工具等卷入，造成意外事故。
- ▶ 检查或加注发动机机油时，小心操作防止烫伤。
- ▶ 发动机机油放置不用时，请妥善保管。如果流出并渗入地下或浮于水面，会造成环境污染。

加注

打开发动机机油加注口盖，慢慢地倒入机油，以免机油溢出。如果不慎溢出，应立即清除。否则会损坏机舱内的零部件。

机油对保证发动机的性能和寿命有重要的作用，故应使用优质净化的机油。为了您的车辆性能，请务必使用指定型号的机油。

机油添加剂

您的车辆不需要任何机油添加剂，添加剂不能改进发动机的性能与耐久性。

⚠ 注意

- › 请定期检查更换发动机机油。否则，可能会由于机油油量不足或机油老化，造成发动机旋转部分润滑不良，出现烧结，损伤发动机。
- › 发动机机油具有润滑和冷却作用，即使正常驾驶，润滑活塞及气门的一部分机油也会掺杂在燃烧室内燃烧，导致机油量随着行驶而减少。油量的减少程度因行驶条件不同而异。
- › 加注发动机机油时，请注意不要过量。

制动液

检查

应定期检查储液罐内的液面高度。

检查储液罐内的液面高度是否在下限标记与上限标记之间。

如果制动液液位低于下限标记，则应添加制

动液，使液位上升到下限和上限标记之间，并检查制动系统有无渗漏现象。

加注

拧开储液罐盖，慢慢地倒入油液，以免油液溢出。如果不慎溢出，应立即清除。否则会损坏机舱内的零部件。

请务必使用指定型号的制动液。

⚠ 警告

- › 制动液不足则制动效果变差，有发生事故的危險。
- › 制动液对人体有害并具有腐蚀性。如果意外接触，应立即用大量清水冲洗。如果误食，立即就医。

发动机冷却液

检查

应定期检查溢水罐内的液面高度。

检查溢水罐内的液面高度是否在下限和上限标记之间。

如果冷却液液位低于下限标记，则应添加冷

却液，使液位上升到下限和上限标记之间，并检查冷却系统有无渗漏现象。

加注

待发动机冷却，慢慢打开盖子使压力泻出。

如果冷却液溅出，应立即清除，以防止损坏零部件或漆面。

请务必使用指定型号的冷却液。

⚠ 警告

- › 冷却液中掺有乙二醇，可降低冷却液的冻结温度。请勿随意排放，否则会造成水质污染。
- › 发动机处于高温状态时，禁止打开溢水罐盖。冷却系统可能存在压力，如果打开，可能会喷出高温的冷却液，导致烫伤及其他伤害。
- › 更换冷却液时，请与服务商联系。

动力转向液

检查

应定期检查储液罐内的液面高度。

检查储液罐内的液面高度是否在下限和上限标记之间。

如果储液罐中的液位低于下限标记，则应添加动力转向液，使液位上升到下限和上限之间，并检查转向系统有无渗漏现象。

加注

拧开储液罐的盖子，慢慢地倒入油液，以免油液溢出。如果不慎溢出，应立即清除。否则会损坏机舱内的零部件。

请务必使用指定型号的动力转向液。

⚠ 警告

动力转向液不足，会导致转向助力失效或转向系统损坏，有发生事故的危險。

风窗洗涤液

加注

打开储液罐盖，慢慢地倒入洗涤液，以免洗涤液溢出。如果不慎溢出，应立即清除。

应添加优质的洗涤液，可提高除污能力，并能防止在寒冷天气中冻结。

⚠ 警告

发动机很热或发动机工作时，不要补充洗涤液。因为洗涤液包含酒精成分，如果溅到发动机上，有着火的危險。

⚠ 注意

请不要加注肥皂水等液体来代替洗涤液。否则，可能损坏车身漆面。

散热器

定期检查散热器。如果散热器特别脏或有异物，请及时清理。如果不能确定其是否运行正常时，请到服务商处进行检查。

车辆每次在恶劣环境下行驶后，请及时检查散热器、油冷器（若装配）、中冷器（若装配）是否被污垢覆盖，若有覆盖请及时到服务商处进行检查清理。

蓄电池

本车采用了免维护蓄电池。

蓄电池电量不足时，需及时充电或更换蓄电池。更换电池时，请交给服务商进行处理。

车辆装备

请注意，本手册包含了该车型系列的所有标准装备、国别装备和特殊装备。因此，本手册中所描述的某些装备或功能可能并未装配在您的车辆上或仅在某些市场提供。具体配置信息，请查阅相关销售资料或咨询您购车时的经销商。

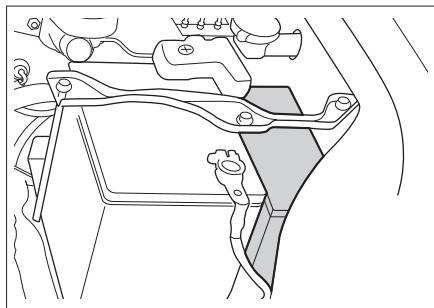
保险丝

如果有任何电气部件不工作，则可能是保险丝已熔断。如果发生此情况，建议按照以下操作进行检查，并在必要时更换保险丝：

1. 关闭所有电气部件。
2. 将点火开关切换至 LOCK 模式，并施加驻车制动，断开蓄电池负极。

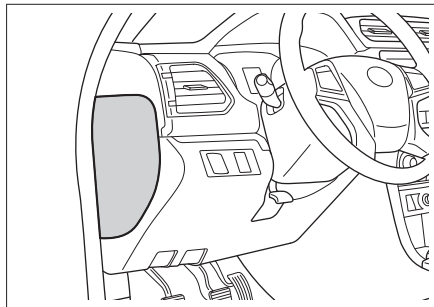
3. 保险丝位于以下位置：

> 位于机舱保险盒内



按住掣爪，然后同时向上拉起保险盒盖，即可打开保险盒。

> 位于方向盘附近的仪表板内

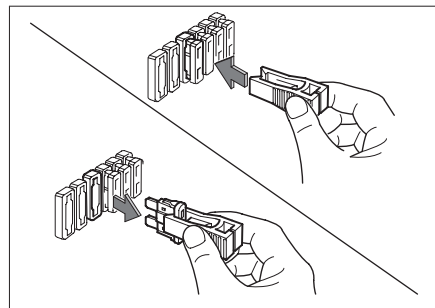


拆下盒盖，即可看到。

▲ 注意

- ▶ 禁止水或其他液体进入保险盒内部，否则会损坏电气部件。
- ▶ 安装保险盒盖时，应确保其正确位于保险盒上。否则，渗入湿气或污垢会影响保险丝的使用。

4. 使用随车附带的保险夹拔出保险丝。参照保险盒盖上的电路信息查找故障电器对应的保险丝，进行检查。



▲ 注意

- ▶ 保险夹、备用保险丝位于机舱保险盒盒盖

操作

驾驶

视听系统

安全性

紧急情况

维护保养

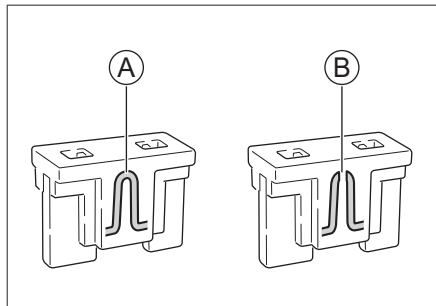
技术数据

索引

内。

- › 保险盒盒盖上附有保险丝相关电路信息，可查询保险丝与电器部件的对应关系。
- › 由于导致故障的保险丝可能不止一个，所以在故障消失之前，需要检查所有可能导致故障的保险丝。若最终仍无法排除故障，请联系服务商进行处理。

5. 查看保险丝内部的导线，如果已经熔断，应使用相同规格的备用保险丝来更换。



- Ⓐ 正常保险丝
- Ⓑ 熔断保险丝

⚠ 警告

更换保险丝时，禁止使用修复后的或规格不一致的保险丝，否则可能会因电路过载而发生火灾。

6. 检查电器部件是否恢复正常工作。

⚠ 注意

如果备用保险丝在短时间内又熔断或电器部件没有恢复正常工作，则表明车辆可能存在严重的电气系统故障。此时，应及时与服务商取得联系。

雨刮片

前雨刮片更换

定期检查雨刮片，如发现以下情况，则应更换雨刮片：

- › 雨刮片有裂缝或者局部硬化。
- › 使用雨刮时，留下条纹或刮不净。

⚠ 注意

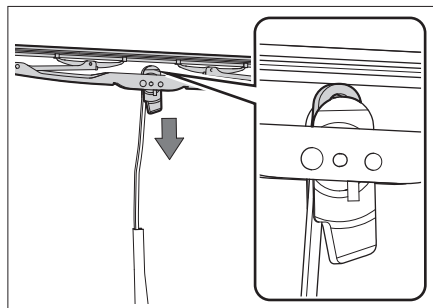
抬起和放回雨刮时，请勿直接拉住雨刮片，以免对其造成变形甚至损坏。

1. 将点火开关切换至 LOCK 模式，将雨刮臂从风窗玻璃上抬起。

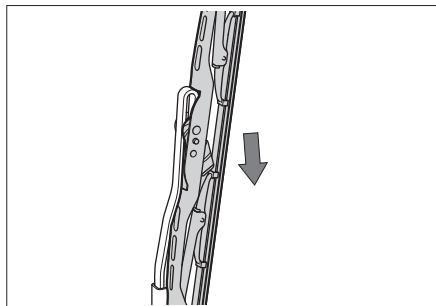
⚠ 注意

- › 不要在雨刮被抬起时打开机舱盖。否则，会损坏机舱盖和雨刮。

2. 旋转雨刮片，使其与雨刮臂成垂直角度，按图示箭头方向向下拉动雨刮片，使雨刮臂弯钩与卡扣脱离。



3. 旋转雨刮片至图示位置，按箭头方向拉动雨刮片，使其与雨刮臂弯钩彻底分离，即可拆下雨刮片。



DA0AEF3D3B33

4. 按与拆卸方法相反的操作，安装新雨刮片。
5. 检查并确保雨刮臂弯钩已完全嵌入卡扣，将雨刮放回到风窗玻璃上。

⚠ 注意

未安装雨刮片时，不允许将雨刮臂直接放到风窗上，这会损伤玻璃。

灯泡

新车出厂时，前组合灯已经校准。如果您经

常用车辆携带重物，则前组合灯可能需要重新校准。前组合灯的校准工作请到服务商处进行。

灯泡检查

应定期检查外部车灯的工作情况。烧坏了的灯泡会降低车辆的能见度及向其他驾驶员发出提醒信号的能力，严重影响行车安全。

灯泡更换

灯泡应让专业人员更换。

一般情况下您不要自己更换损坏的灯泡，应让专业人员来完成这项工作。其主要原因是：更换灯泡前必须先拆下其他车辆部件，特别是那些只能从机舱内拆卸的灯泡。因此，建议您到服务商处更换灯泡。

⚠ 警告

- › 灯泡内有压力，更换时可能会爆炸，有受伤危险！
- › 如果车辆装配了氙气灯，在更换氙气灯泡时，不要开启灯光。否则，高电压可能造成严重人身伤害。

- › 禁止对外部照明和信号装置进行改装。
- › 禁止加装强制性标准以外的外部照明和信号装置。

关于车灯起雾

在雨天行驶或洗车等条件下，车灯罩内可能起雾。这是因为车灯内部与外部空气的温度而造成，它与雨天时车窗玻璃起雾是同样的现象，功能上无问题。但是，车灯罩内附着大粒水滴时或车灯内积水时，请联系服务商进行检修。

⚠ 注意

禁止使用化学溶剂或强力清洁剂擦洗外部车灯灯罩，以免对外部车灯灯罩造成损伤。

操作

驾驶

视听系统

安全性

紧急情况

维护保养

技术数据

索引

车辆养护

车辆装备

请注意，本手册包含了该车型系列的所有标准装备、国别装备和特殊装备。因此，本手册中所描述的某些装备或功能可能并未装配在您的车辆上或仅在某些市场提供。具体配置信息，请查阅相关销售资料或咨询您购车时的经销商。

轮胎保养

为保证行车安全，轮胎的型号和尺寸必须适合您的车辆，并具有状态良好的胎纹和适当胎压。

警告

- 请勿使用过度磨损、胎压不足或过度充气的轮胎，否则容易引发事故，造成人身伤亡。
- 必须遵守本手册中关于轮胎充气及保养的所有说明。
- 个人对轮胎进行焚烧，会产生有毒气体。请交给服务商进行处理。

轮胎检查

在每次检查轮胎充气状态时，还应该同时检查轮胎有无外伤、异物刺入及磨损情况等。

若发现以下情况，您应尽快更换轮胎：

- 胎面或侧面有损伤及凸起。
- 胎面过度磨损。

轮胎胎压

保持轮胎适当充气，可提供操控性、胎面寿命和驾驶舒适性三者的最佳组合。

充气不足的轮胎磨损不均匀，并且影响操控和油耗，更有可能由于过热而漏气。

充气过度的轮胎会使人员乘坐不舒服，也更容易因路面的不平而受损，并且磨损不均匀。

建议您定期检查轮胎胎压，包括备胎（若装配）。

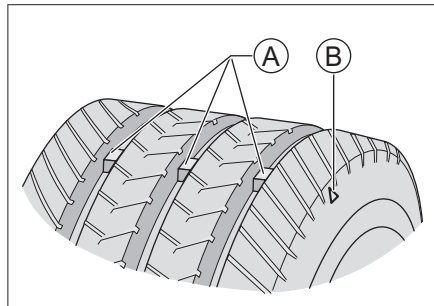
应该在轮胎处于冷态时测量胎压。停车3小时以上或行驶距离不超过1.5公里，此时测量才会得到比较准确的数据。如果在轮胎处于热态时（行驶数公里后）检查胎压，压力读数将比冷态时的读数高30~40千帕，

此类现象是正常的，不要为了达到规定的冷态胎压读数而放气，这将导致轮胎胎压不足。

提示

即使状态良好的轮胎，胎压也可能每个月降低10~20千帕，请定期检查。

轮胎磨损



4155B0FE6121

① 磨损标记

② 磨损标记位置指示图

提示

磨损标记位置指示图为例示意图，仅供参考。

考，请以实车为准。

轮胎磨损达到极限后，应尽快更换轮胎。

如果持续使用花纹较浅或露出磨损标记的轮胎，会导致制动距离延长、转向失效以及轮胎破裂等情况，容易造成意外事故。

如果发现轮胎磨损不均匀，或在驾驶时感觉到某种连续震动，请到服务商处进行检查。在安装新轮胎时，一定要进行轮胎动平衡，这样可以增加乘坐的舒适性和延长轮胎寿命。

轮胎换位

为延长轮胎使用寿命并使轮胎磨损均匀，建议定期进行前后车轮的轮胎换位。

轮胎换位应让专业人员来完成，建议由服务商进行处理。

车轮平衡

不平衡的车轮会影响车辆的操纵性能和轮胎的寿命。即使正常使用，车轮也可能会失去平衡。因此，应按车轮动平衡参数对车轮进行平衡调整。

避免轮胎平点

如果车辆长时间停驻在较高温度的环境中，轮胎与地面的接触位置会产生轻微变形，这称为“平点”，这属于正常现象。但会导致车辆行驶时车身及方向盘抖动，随着行驶里程的增加，轮胎会变热并恢复原状，抖动会逐渐消失。

在车辆长时间静止时，可以通过以下任一方法，最大限度的减小轮胎平点：

- › 可将轮胎气压增大（约 300 千帕），该气压不能用于正常行驶，行车前，必须将气压恢复至推荐的轮胎气压。
- › 车辆最少每 30 天移动一次（15 天最佳），移动必须使原受力点至少旋转 90°。

车外保养

洗车

经常洗车有助于保护车辆的外观。灰尘和砂砾会划伤漆面，树叶和鸟粪会损坏车身表面的光洁度。

应该在阴凉处清洗车身，不要在阳光直射下

进行。如果车辆长时间停放在阳光下，在洗车之前要将车辆开到阴凉处，等待车身外表冷却后再进行清洗。

清洗方法

1. 检查车身有无树叶和鸟粪等污物。
用抹布或清除剂清除此类污物，然后，立即用清水冲洗，以免损坏车身表面的光洁度。
2. 用清水彻底冲洗车辆，以清除浮尘。
用水与清洁液以及软毛刷、海绵或软布清洗车辆。
3. 灌满一桶水，掺入洗车专用的清洁剂，从车顶部开始，逐渐向下反复冲洗。
4. 在您清洗和冲洗完整个车身外表后，用专用皮或软毛巾将其擦干。不要在空气中自然晾干，否则会导致车身失去光泽或形成水渍。

⚠ 注意

- › 化学溶剂和强力清洁剂会损坏车身的油漆、金属和塑料零部件。
- › 清洗车辆或驶过积水路面后，要轻踩制动

操作

驾驶

视听系统

安全性

紧急情况

维护保养

技术数据

索引

踏板，确保制动器能够正常工作。

- › 寒冷季节洗车时，请勿对准锁孔、车门等部位的缝隙冲洗，以免锁孔或密封条结冰。

打蜡

打蜡有益于车辆的维护和保养，为了保证打蜡的效果，打蜡前必须对车辆进行彻底清洗。

目前，市场上车蜡种类繁多，各种车蜡性能不同，所以在选用时必须慎重，选择不当不仅不能保护车体，反而使车漆变色。

一般情况下，应根据车蜡的作用特点、车辆的新旧程度、车漆颜色及行驶环境等因素综合考虑。具体事宜请咨询服务商或专业人员。

修补漆面

应经常检查车身外表是否有掉漆或划痕。若有此类现象，应立即修复，以防止损伤部位的金属受腐蚀。

修补漆只能用来修补小面积掉漆或划痕，大

面积掉漆应请专业人员进行修复。

液体泄漏检查

将车辆停放在平坦的路面上，静置一段时间后检查车下是否有燃油、机油或其他液体的泄漏。如果有明显的泄漏，请尽快联系服务商进行检修。

车内保养

⚠ 警告

清洁剂可能含有有害物质，有受伤危险。进行车内清洁时，建议打开车门或车窗。只可使用规定用于车辆清洗的清洁剂，并注意包装上的说明。

⚠ 注意

禁止水或其他液体接触车内电气部件，否则会损坏电气部件。

地毯

应经常用吸尘器吸去地毯上的灰尘。积尘过多，会加快地毯的损坏。

定期用洗涤剂洗刷，可使地毯保洁如新。应

使用泡沫型地毯清洁剂。为尽可能保持地毯干燥，切勿在泡沫型清洁剂中加水。

编织物

应经常用吸尘器吸去编织物上的灰尘及污物。

一般清洗时，可以用干净柔软的布沾上微温的中性肥皂水清洗，为避免晾干后出现水印，请用另一块干净柔软的湿布进行擦拭，然后在空气中晾干。

若要清除顽固的污渍，则应使用编织物清洁剂。请遵循清洁剂使用说明进行操作。

皮革

应经常用吸尘器吸去灰尘及污物，尤其是皱折和接缝处。

可以用柔软的布沾上清水来清洁皮革，然后，再用另一柔软的干布将其擦亮打光。如果需要进一步清洗，可以使用专用的皮革清洁剂。

使用皮革清洁剂擦拭后，要尽快将其用柔软的干布擦干。不要将浸有皮革清洁剂的抹布长时间放置在内饰的任何部位，有些皮革清

洁剂可能会引起内饰编织物的树脂或纤维等褪色或断裂。

橡胶部件

受环境影响，橡胶部件可能会出现表面脏污和失去光泽，应定期使用橡胶养护剂清洁橡胶部件，尤其是已磨损的橡胶部件。

为了避免损坏或产生噪音，对橡胶密封件进行日常养护时不要使用含硅的养护剂，只能用水和合适的养护剂清洁。

塑料部件

i 提示

含酒精或溶剂的液体（如硝基稀释剂、冷却清洁剂、燃油、香水及化妆品等）会损坏部件表面。应使用微纤维软布（用水略微沾湿）清洁。

塑料部件例如包括：

人造革表面、车顶衬里、车灯玻璃罩、组合仪表的玻璃盖、杯托卷帘、出风口总成、黑色哑光喷漆部件、车内喷漆部件。

车窗

用玻璃洗涤剂清洗车窗内外侧，并用软布或纸巾擦干所有的玻璃和塑料表面。

! 注意

若后车窗内侧附有加热丝，那么过度用力擦拭可能会导致其移位或断裂。因此，擦拭时要轻轻用力，并沿加热丝方向进行擦拭。

座椅安全带

1. 如果座椅安全带变脏，可用中性温肥皂水擦洗。不要使用漂白粉、染料或清洁溶剂，此类物品会降低座椅安全带的耐用性。

在开车之前，应让安全带在空气中自然晾干。

2. 座椅安全带的导向环积尘太多会导致座椅安全带收缩迟缓，可用中性温肥皂水擦洗导向环内侧。

防腐蚀措施

影响腐蚀率的因素

- › 在车身下部积存的污垢、沙尘或冰雪等，会加速腐蚀。
- › 因沙石打击或轻微事故造成的涂层或其他防护层损伤，会加速腐蚀。
- › 在相对湿度较高或气温持续在冰点以上的地区行驶，会加速腐蚀。
- › 工业污染、海滨地区空气中的盐份和道路用盐过多，会加速漆面腐蚀过程。
- › 温度升高会加速通风不良零部件的腐蚀。

保护车辆免受腐蚀

- › 经常使用清洁的冷水，以及中性车辆洗涤剂洗车，以保持车辆清洁。
- › 经常检查漆面是否有损伤并尽快修复。
- › 经常检查车身下部，若有沙粒、污垢或冰雪等覆盖物，尽快用水刷洗干净。
- › 保持车门排水孔畅通，以免积水。
- › 如果车上积存有昆虫、沥青、水泥或其他相似的物体，尽早清洗。

-
- › 如果您经常在撒有融雪盐的道路、盐碱地、海边等含有盐分的道路行驶，应最少每月冲掉车底部的附着物。
 - › 如果您经常在沙石路面行驶，请考虑在车轮后安装挡泥板。
 - › 使用由棉布之类的“多孔材料”制成的车衣覆盖车身。因为塑料布之类的无孔材料会积聚水气，容易损坏车身漆面。
 - › 如有可能，应定期运转发动机片刻，使其达到运转温度。

车辆长期存放

车辆的停放位置应有助于防止车况恶化，并易于重新开动车辆。如有条件，请将车辆停放在室内。

需要长期（一个月以上）停放车辆时，应做好以下准备：

- › 添加燃油。
- › 彻底清洗、干燥车身外表。
- › 清扫车辆内部，确保干净、整洁。
- › 释放驻车制动，用轮胎止动器抵住轮胎。
- › 略微打开一侧车窗（如果停放在室内）。
- › 断开蓄电池负极。
- › 将雨刮片用折叠的毛巾或布片垫起，使其不与风窗玻璃接触。
- › 为减少粘黏，应在所有车门密封处喷上硅酮润滑剂。

i 提示

首次定期维护保养全免费，之后定期维护保养所产生的费用由用户承担。

请严格按照下表中的维护保养周期执行。若您未在规定的时间内或里程内到服务商处保养车辆，将视为您自动放弃我公司提供的免费保养服务。

服务商在对您的汽车实施定期维护保养时，应依据下表进行，并在“定期维护保养凭证”上盖章确认：

I：表示“检查”，如果需要，调整、校正、清洁或更换

R：表示“更换”

L：表示“润滑”

C：表示“清洗/清理”

*：表示“恶劣条件下，应适当缩短保养间隔”

装配 4K22D4M 发动机的车辆

		时间或里程，两者以先到者为准																
项 目	时间（月）	6	12	18	24	30	36	42	48	54	60	66	72	78	84	90	96	102
	公里×1,000	5	10	16	22	28	34	40	46	52	58	64	70	76	82	88	94	100
发动机机油*		R	R	R	R	R	R	R	R	R	R	R	R	R	R	R	R	R
油底壳放油螺塞垫圈*		R	R	R	R	R	R	R	R	R	R	R	R	R	R	R	R	R
机油滤清器*		R	R	R	R	R	R	R	R	R	R	R	R	R	R	R	R	R
火花塞		每行驶不超过 36 个月或 60,000 公里更换																
发动机正时皮带		每行驶不超过 200,000 公里更换																

时间或里程，两者以先到者为准																		
项 目	时间 (月)	6	12	18	24	30	36	42	48	54	60	66	72	78	84	90	96	102
	公里×1,000	5	10	16	22	28	34	40	46	52	58	64	70	76	82	88	94	100
发电机/水泵皮带	每行驶不超过 100,000 公里更换																	
转向助力泵皮带	每行驶不超过 100,000 公里更换																	
空调压缩机皮带	每行驶不超过 100,000 公里更换																	
节气门			C			C			C			C			C			
燃油滤清器*		R		R		R		R		R		R		R		R		
变速器油*	首次行驶 5,000 公里更换，此后每行驶不超过 20,000 公里更换																	
主减速器油*	首次行驶不超过 50,000 公里或 36 个月更换，此后每行驶不超过 100,000 公里或 36 个月更换																	
分动器油*	首次行驶不超过 80,000 公里更换，此后每行驶不超过 100,000 公里更换																	
盘式制动器	I	I	I	I	I	I	I	I	I	I	I	I	I	I	I	I	I	I
鼓式制动器	I	I	I	I	I	I	I	I	I	I	I	I	I	I	I	I	I	I
驻车制动器	I	I	I	I	I	I	I	I	I	I	I	I	I	I	I	I	I	I
重要螺栓与螺母	I	I	I	I	I	I	I	I	I	I	I	I	I	I	I	I	I	I
轮胎压力及磨损情况	I	I	I	I	I	I	I	I	I	I	I	I	I	I	I	I	I	I
轮胎换位		R		R		R		R		R		R		R		R		
四轮定位		I		I		I		I		I		I		I		I		
球销和防尘罩		I		I		I		I		I		I		I		I		
空气滤清器滤芯*	C	R	C	R	C	R	C	R	C	R	C	R	C	R	C	R	C	C
散热器 (外观)	I	I	I	I	I	I	I	I	I	I	I	I	I	I	I	I	I	I

时间或里程，两者以先到者为准																		
项目	时间 (月)	6	12	18	24	30	36	42	48	54	60	66	72	78	84	90	96	102
	公里×1,000	5	10	16	22	28	34	40	46	52	58	64	70	76	82	88	94	100
碳罐过滤器*			C			R				C			R			C		
空调滤清器滤芯*		C	R	C	R	C	R	C	R	C	R	C	R	C	R	C	R	C
发动机冷却液	每行驶不超过 2 年或 40,000 公里更换																	
制动液	每行驶不超过 2 年或 40,000 公里更换																	
动力转向液	I	I	I	R	I	I	I	R	I	I	I	R	I	I	I	R	I	I
蓄电池	I	I	I	I	I	I	I	I	I	I	I	I	I	I	I	I	I	I
全车四漏 (油/水/电/气)	I	I	I	I	I	I	I	I	I	I	I	I	I	I	I	I	I	I
全车灯光	I	I	I	I	I	I	I	I	I	I	I	I	I	I	I	I	I	I

装配 GW4D20M 发动机的车辆

时间或里程，两者以先到者为准																		
项目	时间 (月)	6	12	18	24	30	36	42	48	54	60	66	72	78	84	90	96	102
	里程 (×1,000 公里)	5	10	16	22	28	34	40	46	52	58	64	70	76	82	88	94	100
发动机机油*	R	R	R	R	R	R	R	R	R	R	R	R	R	R	R	R	R	R
油底壳放油螺塞垫圈*	R	R	R	R	R	R	R	R	R	R	R	R	R	R	R	R	R	R
机油滤清器滤芯*	R	R	R	R	R	R	R	R	R	R	R	R	R	R	R	R	R	R
燃油滤清器*	I	R	I	R	I	R	I	R	I	R	I	R	I	R	I	R	I	R
EGR 阀			C			C				C			C			C		

操作

驾驶

视听系统

安全性

紧急情况

维护保养

技术数据

索引

时间或里程，两者以先到者为准																		
项 目	时间 (月)	6	12	18	24	30	36	42	48	54	60	66	72	78	84	90	96	102
	里程 (×1,000 公里)	5	10	16	22	28	34	40	46	52	58	64	70	76	82	88	94	100
中冷器内部及连接管路			C				C			C			C			C		
张紧轮、过渡轮和带轮				I					I				I				I	
发动机正时皮带	每行驶不超过 80,000 公里更换																	
发电机/水泵皮带	每行驶不超过 100,000 公里更换																	
转向助力泵皮带	每行驶不超过 100,000 公里更换																	
变速器油*	R		R		R		R		R		R		R		R		R	
主减速器油*	首次行驶不超过 50,000 公里或 36 个月更换，此后每行驶不超过 100,000 公里或 36 个月更换																	
分动器油*	首次行驶不超过 80,000 公里更换，此后每行驶不超过 100,000 公里更换																	
盘式制动器	I	I	I	I	I	I	I	I	I	I	I	I	I	I	I	I	I	I
鼓式制动器	I	I	I	I	I	I	I	I	I	I	I	I	I	I	I	I	I	I
驻车制动器	I	I	I	I	I	I	I	I	I	I	I	I	I	I	I	I	I	I
重要螺栓与螺母	I	I	I	I	I	I	I	I	I	I	I	I	I	I	I	I	I	I
轮胎压力及磨损情况	I	I	I	I	I	I	I	I	I	I	I	I	I	I	I	I	I	I
轮胎换位		R		R		R		R		R		R		R		R		
四轮定位		I		I		I		I		I		I		I		I		
球销和防尘罩		I		I		I		I		I		I		I		I		
空气滤清器滤芯*	C	R	C	R	C	R	C	R	C	R	C	R	C	R	C	R	C	
散热器 (外观)	I	I	I	I	I	I	I	I	I	I	I	I	I	I	I	I	I	I

时间或里程，两者以先到者为准																		
项目	时间 (月)	6	12	18	24	30	36	42	48	54	60	66	72	78	84	90	96	102
	里程 (×1,000 公里)	5	10	16	22	28	34	40	46	52	58	64	70	76	82	88	94	100
中冷器 (外观)	I	I	I	I	I	I	I	I	I	I	I	I	I	I	I	I	I	I
空调滤清器滤芯*	C	R	C	R	C	R	C	R	C	R	C	R	C	R	C	R	C	R
发动机冷却液	每行驶不超过 2 年或 40,000 公里更换																	
制动液	每行驶不超过 2 年或 40,000 公里更换																	
动力转向液	I	I	I	R	I	I	I	R	I	I	I	R	I	I	I	R	I	I
蓄电池	I	I	I	I	I	I	I	I	I	I	I	I	I	I	I	I	I	I
全车四漏 (油/水/电/气)	I	I	I	I	I	I	I	I	I	I	I	I	I	I	I	I	I	I
全车灯光	I	I	I	I	I	I	I	I	I	I	I	I	I	I	I	I	I	I
尿素喷嘴和 SCR	C	C	C	C	C	C	C	C	C	C	C	C	C	C	C	C	C	C

提示

重要螺栓与螺母包含但不限于：钢板弹簧 U 形螺栓的螺母、钢板弹簧前销轴、后减振器上下安装点螺母、转向器安装螺母、前上摆臂安装螺母等。

注意

- › 如果您使用的燃油含有杂质，燃油滤清器需要更换的更勤些。如果发现燃油滤清器被杂质堵塞，便应更换。
- › 如果您使用的燃油含有杂质，火花塞需要更换的更勤些。如果发现发动机怠速不稳，可能需要清洁或更换火花塞。
- › 由于气囊为安全部件、非常规器件，该部件不需要常规维护，如果您的车辆出厂时间达到 10 年，请到服务商处进行检查或者更换系

统。

› 因车型配置不同，部分保养项目可能不适用于您所购买的车辆，请以实车装配为准。

i 提示

日常行驶距离少的用户也要在每 6 个月之间准时到服务商处对您的车辆进行保养、检查。

7

技术数据

车辆识别	158
整车参数	160

操作

驾驶

视听系统

安全性

紧急情况

维护保养

技术数据

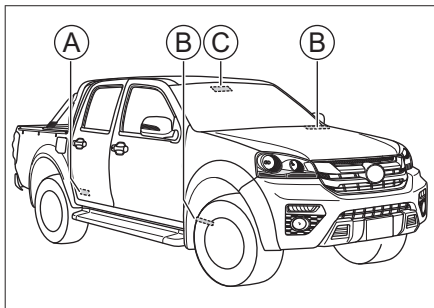
索引

车辆识别

车辆装备

请注意，本手册包含了该车型系列的所有标准装备、国别装备和特殊装备。因此，本手册中所描述的某些装备或功能可能并未装配在您的车辆上或仅在某些市场提供。具体配置信息，请查阅相关销售资料或咨询您购车的经销商。

车辆识别号



- ① 车辆铭牌
- ② 车辆识别号 (VIN)
- ③ 微波窗口 (电子标识)

车辆识别号是车辆的身份代码，具有唯一性，被刻印在以下位置：

- › 仪表板左上部。
- › 车架右侧纵梁前段。
- › 车辆 C 柱下方的车辆铭牌上。

i 提示

使用诊断工具连接车载诊断接口后，可读取到电子控制单元 (ECU) 中的车辆识别号信息。

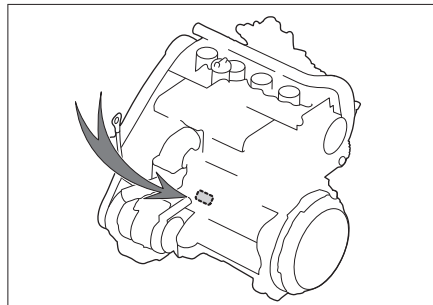
微波窗口推荐位置用于粘贴电子标识。电子标识应正面朝向机动车正前方，并采用粘贴方式附着于汽车前车窗玻璃内侧。

⚠ 注意

微波窗口位置禁止贴膜、加装加热金属丝等对采集信号有干扰的装置，否则数据不能有效读取。

发动机编号

GW4D20M

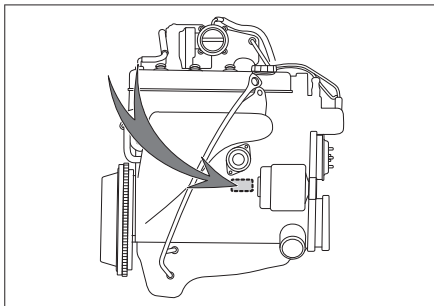


发动机编号刻印在发动机气缸体上面，位置如上图所示。

i 提示

为便于查看，在发动机的正时罩盖上贴有包含发动机型号和编号的标贴。

4K22D4M



C25148B652F1

发动机编号刻印在发动机气缸体上面，位置如上图所示。

i 提示

为便于查看，在发动机气缸盖罩侧面贴有包含发动机型号和编号的标贴。

操作

驾驶

视听系统

安全性

紧急情况

维护保养

技术数据

索引

整车参数

基本参数

整车尺寸、质量、油耗、排放标准、最高车速等基本参数，请参见随车附带的车辆正式文件。

⚠ 注意

除专门注明或单独列出的参数外，本手册所列所有参数适用于标准装备车辆。对于特殊装备车辆和为其他国家生产的车辆，部分参数可能会有所不同。应始终以随车附带的车辆正式文件中的参数为准。

动力参数

发动机

型号	类型	额定功率/转速 [千瓦/转每分]	最大扭矩/转速 [牛·米/转每分]	最大爬坡度 [%]
4K22D4M	电喷汽油机	118/5500	230/4000	35
GW4D20M	增压柴油机	102/3600~4000	325/1400-2600	35

轮胎规格

项目		数据
规格	标准轮胎	P235/70 R16, 235/70 R16
	备胎	P235/70 R16, 235/70 R16
胎压	请参见油箱门内侧的胎压标贴	

车轮参数

项目		数据
动平衡参数	单边 [克]	≤10
	双边和 [克]	≤15
定位参数	主销后倾	3°30'±30' (左右偏差≤30')
	前轮外倾	0°±30' (左右偏差≤30')
	前轮前束	0~4.66'
	主销内倾	12°30'±30' (左右偏差≤30')

悬架参数

项目	数据
前悬架	双横臂式扭杆弹簧独立悬架
后悬架	钢板弹簧非独立悬架 (变刚度对称式悬臂梁结构, 簧片 5 片)

制动器参数

项目		数据
制动踏板	自由行程 [毫米]	4~6
前制动块 (摩擦材料)	最小极限厚度 [毫米]	2
后制动块 (摩擦材料)	最小极限厚度 [毫米]	2
前制动盘	最小极限厚度 [毫米]	24
后制动鼓	最大极限内径 [毫米]	297

座椅参数

项目		数据
座椅滑轨设计位置		最后位置
座椅靠背设计角度	前排座椅	24°
	后排座椅	21°
座椅靠背常用角度	前排座椅	22°~25°
	后排座椅	21°

油液参数

发动机机油

› GW4D20M 发动机机油规格

当您所在的地区温度在 -30°C 以上时，请使用 C3 5W-30 的全合成油品。

当您所在的地区温度更低时，请使用 C3 0W-30 的全合成油品。

› 4K22D4M 发动机机油规格

如果您选用 API（美国石油学会）标准的油品时，我们建议使用中低灰分发动机机油。推荐的机油型号如下：

项目	数据	
环境温度	-30°C 以上	更低温度
质量级别	SN	SN
粘度级别	5W-30	0W-30

如果您选用 ACEA（欧洲汽车制造商协会）标准的油品时，我们建议使用全合成发动机机油。推荐的机油型号如下：

项目	数据	
环境温度	-30°C 以上	更低温度
质量级别	C2	C2
粘度级别	5W-30	0W-30

机油容量

发动机型号	容量 [升] (参考值)
GW4D20M	4.7±0.1 (只更换机油)
	5.0±0.1 (更换机油和机油滤清器)
4K22D4M	3.2 (只更换机油)
	3.5 (更换机油和机油滤清器)

其他油液

油液类型	规格	容量 [升] (参考值)
变速器油	GL-5 140 (高温地区使用)	2.4±0.1 (5MT)
	GL-4 75W-80 (高寒地区使用)	2.7±0.1 (6MT)
	GL-4 80W-90 (高温高寒以外地区使用)	
分动器润滑油	ATF III	1.5±0.05 (左置)
		1.2 (右置)
前桥润滑油	TRANSMISSION DUAL9 FE 75W-90	1.8±0.1
前桥电控拨叉处润滑油	TRANSMISSION DUAL9 FE 75W-90	0.19±0.01

油液类型	规格	容量 [升] (参考值)
后桥润滑油	TRANSMISSION DUAL9 FE 75W-90	2.7±0.1
制动液/离合器液	DOT4 合成制动液	0.6±0.1
动力转向液	ATF III 液力传动油	0.778±0.032
冷却液	乙二醇基 -35 号 (高寒地区以外地区) 乙二醇基 -45 号 (高寒地区)	5.7±0.5 (主加注量, 4K22D4M 汽油车型) 6.8±0.5 (主加注量, GW4D20M 柴油车型) 0.7±0.3 (副加注量)
风窗玻璃洗涤液	--	2.0±0.2

8

索引

字母索引	166
指示灯索引.....	168

操作

驾驶

视听系统

安全性

紧急情况

维护保养

技术数据

索引

字母索引

A

- 安全带 105
- 安全标贴 118
- 安全气囊
 - 正面安全气囊 108

B

- 保险丝 143
- 杯座 46
- 备胎 123
- 泊车辅助系统
 - 倒车雷达 67

C

- 柴油颗粒捕集器 72
- 车窗 23
- 车载诊断系统 72
- 车外保养 147
- 车内保养 148
- 车辆识别号 158
- 出风口 45
- 储物箱 46
- 储物盒 46
- 催化转化器 71

D

- 灯光控制
 - 车灯位置 37
 - 灯光控制组合开关 37
 - 灯光高度调节 39
 - 危险警告灯 39
 - 雾灯 38
 - 昼间行车灯 38
- 电源插座 47
- 点烟器 48
- 点火开关 59
- 电子制动力分配系统 70
- 动力转向液 141
- 动力参数 160

E

- 儿童锁 21
- 儿童约束系统
 - 儿童座椅的类型 112

F

- 发动机启动与关闭 60
- 发动机过热时 132
- 发动机机油 140

- 发动机冷却液 141
- 方向盘 36
- 防抱死制动系统 70
- 风窗洗涤液 142

G

- 更换备胎 125

H

- 货箱门开闭 22

J

- 机舱盖 25
- 机舱 139
- 警告灯 79
- 警告提示音 82

K

- 空调系统 41,43
- 跨接启动方法 130

L

- 喇叭 36
- 轮胎保养 146
- 轮胎规格 160

M

门锁

- 车门锁钮锁止和解锁 20
- 机械钥匙锁止和解锁 20
- 紧急情况下锁止 20
- 钥匙按钮锁止和解锁 20
- 中控按钮锁止和解锁 20

磨合期 58

N

内后视镜

- 手动防眩目内后视镜 34

尿素喷射控制系统 72

P

碰撞断油系统 117

瓶座 47

普通仪表 76

Q

汽油颗粒捕集器 74

牵引 133

曲轴箱排放控制装置 71

R

燃油加注 27

S

散热器 142

手动驻车制动 61

手动变速器 62

随车工具 122

差速锁 66

T

胎压监测系统 69

头枕 31

W

外后视镜 34

X

蓄电池 142

Y

氧传感器 71

钥匙 18

油液位置 139

雨刮片更换 144

雨刮控制

电动前雨刮 40

Z

增压器 71

遮阳板 46

整车防盗系统 116

指示灯 79

制动液 141

座椅参数 162

座椅

后排座椅 33

前排手动座椅 31

前排扶手 32

操作

驾驶

视听系统

安全性

紧急情况

维护保养

技术数据

索引

指示灯索引



转向指示灯 79



灯光开启指示灯 79



位置指示灯 79



远光指示灯 79



前雾灯指示灯 79



后雾灯指示灯 79



安全带未系警告灯 79



驻车制动指示灯 79



防抱死制动系统故障警告灯 79



制动系统故障警告灯 79



水温警告灯 79



燃油低位警告灯 80



胎压监测系统警告灯 80



充电警告灯 80



发动机故障警告灯 80



发动机维修警告灯 80



发动机防盗指示灯 80



机油压力警告灯 80



安全气囊故障警告灯 80



120km/h 报警指示灯 80



电控四驱指示灯 80



低速四驱指示灯 80



发动机预热指示灯 81



油水分离指示灯 81



尿素系统指示灯 81