



感谢您选择了哈弗汽车。

您对您的车辆越熟悉，您就会发现使用它会带来更多的愉悦和方便。因此我们请您：

在使用您的车辆之前，请仔细阅读本手册。您能得到有关车辆操作的重要提示，从而充分利用车辆的技术优点。此外，您还会得到对本车行驶安全性、交通安全性以及车辆最佳保值非常有用的信息。

衷心祝愿您旅程安全愉快！

09/06/2020

## 概览

包含了说明书的使用声明、符号含义解释、服务商查询方式等。

## 提示

### 车辆装备

请注意，本手册包含了该车型系列的所有标准装备、国别装备和特殊装备。因此，本手册中所描述的某些装备或功能可能并未装配在您的车辆上或仅在某些市场提供。具体配置信息，请查阅相关销售资料或咨询您购车时的经销商。

在右座驾驶型车辆上，一些操作元件的实际位置可能与插图所示的有所不同。

### 手册时效性

本手册中提供的所有信息到手册发布时为止均为最新资料。但是，由于产品不断改进，本手册所含内容会随时更新，届时恕不另行通知。

根据车辆规格，图中所示车辆的设备可能会与您的车辆有所不同。

### 附件、备件和改装

现在我们不仅可以买到纯正零部件，也可以买到其他各种适用于本车的备件和附件。假如需要更换零部件，建议使用纯正零部件加以更换，也可以使用其他符合质量要求的零部件。

对于非纯正备件和附件以及使用非纯正备件和附件进行更换和安装，我们无法提供任何保证并不承担任何责任和义务。此外，由于使用非纯正备件和附件而引起的车辆损坏和性能问题，均不在质量担保范围之内。

## 获取说明书

说明书包含详细的车辆功能介绍及警告注意

事项，还包含行驶安全性、交通安全性、车辆最佳保值等非常有用的信息，可通过车载多媒体显示屏、手机、官网进行查看。在您使用车辆前，建议您仔细阅读。

### 多媒体显示屏上

通过多媒体显示屏中的【智能手册】版块，可查看说明书。

#### 提示

因车型配置不同，部分车型可能未装配多媒体显示屏【智能手册】，此时请选择其他方式进行查看。

### 手机 APP 上



扫描二维码下载、登陆手机 APP，通过车主认证后在【智能手册】版块，可查看说明书。

### 微信小程序上



扫描二维码登录微信小程序，可查看说明书。

### 官网上

[www.haval.com.cn](http://www.haval.com.cn)

使用电脑登陆官网，可在线浏览或下载在售车型的说明书。

## 关于符号

### ⚠ 警告

这代表警告事项。

如果忽视这些警告事项，则可能导致人员严重伤亡。此类警告告知您必须做什么或严禁做什么，以降低您和他人严重伤亡的风险。

### ⚠ 注意

这代表注意事项。

如果忽视这些注意事项，则可能导致车辆或其设备损坏。此类注意告知您必须做什么或严禁做什么，以避免或降低车辆及其设备受损的风险。

### i 提示

这代表提示内容。

此类内容包含可能对您有所帮助的辅助信息。



中间带有一条斜杠的圆圈标志表示“不要”、“不要进行此操作”或“不要让此类情况发生”。

### (▷ 第 X 页)

此符号提示您，更多详细信息请参见该页。

## 安全提示

### ⚠ 警告

驾驶时的一般注意事项：

› 清醒驾驶：禁止在饮酒或服药后（会影响

您对车辆的操控能力）驾驶车辆。

酒精和某些药物会延迟反应时间，影响判断和协调能力，从而可能造成事故并导致严重伤亡。

- › 谨慎驾驶：务必谨慎驾驶。随时注意路面上其他驾驶员或行人的错误动向，以便及时做出判断，防止意外事故的发生。
- › 专注驾驶：驾驶时务必全神贯注。任何分散驾驶员注意力的事情，如调节控制按钮、接打手机或阅读都可能引发碰撞事故并导致您、车上的乘客以及其他人员严重伤亡。

### ⚠ 警告

禁止将儿童单独留在车内，也不要让儿童携带或使用钥匙。

儿童可能会启动车辆或随意切换换挡杆挡位。儿童玩耍车窗、天窗或车辆的其他设备时也可能伤害到他们自己。此外，车内温度过高或过低，也可能对儿童造成致命伤害。

## 服务商信息

如需维修或保养，请联系服务商。

最新服务商信息可通过以下方式查询：

1. 登录官网进行查询：

[www.haval.com.cn](http://www.haval.com.cn)

2. 扫描二维码，可快速获取查询方式：

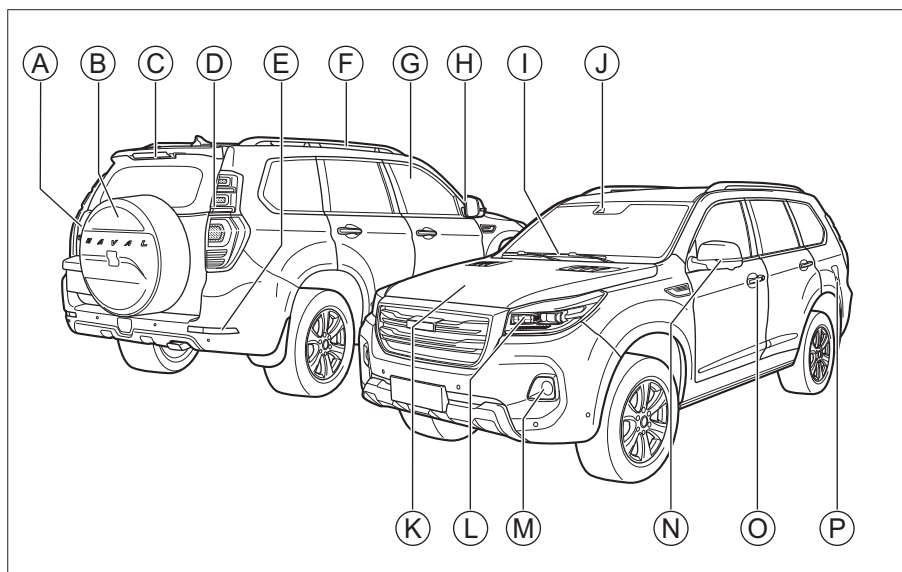


## 版权声明

© 2020 长城汽车股份有限公司版权所有

未经本公司书面授权，任何人不得以任何方式再版、翻译或复制本手册的全部或部分内容，违者必究。

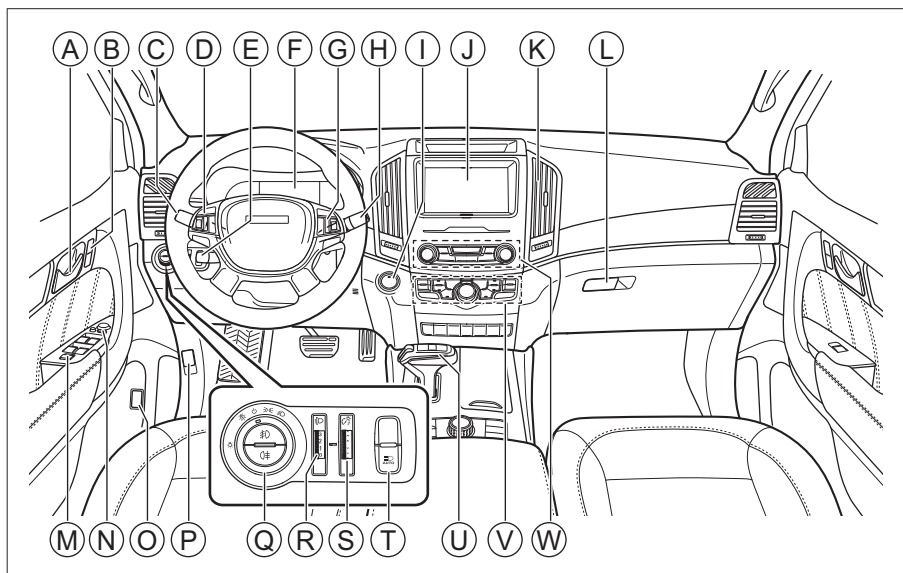
## 外观



777FC72D0319

- Ⓐ 后背门 22
- Ⓑ 背负式备胎 201
- Ⓒ 高位制动灯
- Ⓓ 后组合灯 51
- Ⓔ 后雾灯 51
- Ⓕ 车顶护栏 50
- Ⓖ 车窗 28
- Ⓗ 外后视镜 46
- Ⓘ 前雨刮 58
- Ⓙ 摄像头，因配置不同可能用于：  
智能驾驶辅助系统 107  
巡航辅助系统 119
- Ⓚ 机舱盖 36
- Ⓛ 前组合灯 51
- Ⓜ 前雾灯 51
- Ⓝ 侧转向灯
- Ⓞ 门锁 21
- Ⓟ 燃油加注口 34

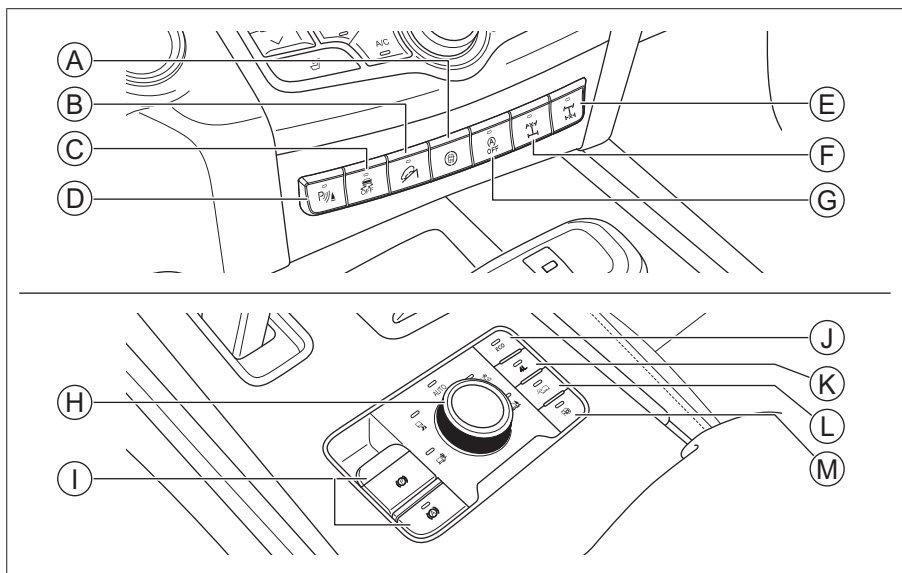
## 内饰



099C932ABE20

- Ⓐ 内扣手 22
- Ⓑ 中控按钮 21
- Ⓒ 灯光控制组合开关 52
- Ⓓ 方向盘左侧按钮，用于：  
视听系统 147  
方向盘加热 49
- Ⓔ 控制杆，因配置不同可能用于：  
巡航控制系统 117  
巡航辅助系统 119
- Ⓕ 组合仪表 133
- Ⓖ 方向盘右侧按钮，用于：  
组合仪表 135  
视听系统 147
- Ⓗ 雨刮控制组合开关 58
- Ⓘ 点火开关 83
- Ⓙ 视听系统 146
- Ⓚ 空调出风口 63
- Ⓛ 储物箱 68
- Ⓜ 车窗开关 28
- Ⓝ 外后视镜调节开关 46
- Ⓞ 油箱门开启按钮 34
- Ⓟ 机舱盖扣手 36
- Ⓠ 灯光总开关 52
- Ⓡ 灯光高度调节旋钮 54
- Ⓢ 仪表亮度调节旋钮 54
- Ⓣ 远近光自动切换功能按钮 54
- Ⓤ 换挡杆 87
- Ⓟ 空调系统 60
- Ⓡ 视听系统控制面板 147

## 副仪表盘



8F5CADF6AAFE

- |  |                   |
|--|-------------------|
| ① 智能驾驶按钮 107                                       | ⑤ 前桥电控差速锁按钮 96    |
| ② 陡坡缓降按钮 127                                       | ⑥ 智能启停系统按钮 97     |
| ③ 电子稳定控制系统按钮 128                                   | ⑧ 全地形控制系统旋钮 92    |
| ④ 因配置不同，按钮用于：<br>防撞雷达 99<br>倒车影像 100<br>全景环视影像 101 | ⑨ 电动驻车制动 85       |
| ⑤ 后桥电控差速锁按钮 95                                     | ⑩ ECO 模式按钮 92     |
|  | ⑪ 4L 模式按钮 92      |
|  | ⑫ 越野巡航辅助系统按钮 124  |
|  | ⑬ 全自动泊车辅助系统按钮 103 |





# 目录

---

## 1 操作

介绍了钥匙、车门、车窗、座椅等车内装备的基本操作方法。

## 2 驾驶

介绍了车辆启动、换挡方法、仪表等驾驶相关内容。

## 3 视听系统

介绍了音频播放、蓝牙电话、系统设置等视听系统相关内容。

## 4 安全性

介绍了车辆防盗系统、安全带等保护装置。

## 5 紧急情况

介绍了爆胎、蓄电池亏电等车辆故障的处理方法。

## 6 维护保养

介绍了车辆的日常检查以及定期维护保养的事项。

## 7 技术数据

介绍了车辆的整车参数、车辆识别号等信息。

## 8 索引

介绍了本手册的字母索引以及指示灯索引。

## 操作

钥匙.....	18	遮阳帘开闭 .....	30
钥匙信息 .....	18	防夹功能 .....	31
按钮介绍 .....	18	自动关闭功能 .....	31
电池更换 .....	19	便捷关闭 .....	31
门锁.....	21	全景天窗 .....	32
智能进入系统锁止和解锁 .....	21	天窗开闭 .....	32
钥匙按钮锁止和解锁 .....	21	遮阳帘开闭 .....	32
中控按钮锁止和解锁 .....	21	防夹功能 .....	33
内扣手解锁 .....	22	自动关闭功能 .....	33
机械钥匙锁止和解锁 .....	22	便捷关闭 .....	33
紧急情况下锁止 .....	22	初始化 .....	33
后背门开闭 .....	22	燃油加注 .....	34
儿童锁 .....	24	加注方法 .....	34
发动机关闭解锁 .....	25	燃油信息 .....	34
行车自动锁止 .....	25	油箱门应急开启 .....	34
自动回防 .....	25	机舱盖 .....	36
碰撞自动解锁 .....	25	打开 .....	36
电动侧踏 .....	26	关闭 .....	36
侧踏展开/收回 .....	26	座椅 .....	37
侧踏设置 .....	26	头枕 .....	37
防夹功能 .....	27	前排座椅 .....	38
车窗 .....	28	第二排座椅 .....	42
车窗开关 .....	28	第三排座椅 .....	44
防夹功能 .....	28	后视镜 .....	46
便捷关闭 .....	29	内后视镜 .....	46
初始化 .....	29	外后视镜 .....	46
普通天窗 .....	30	方向盘 .....	49
天窗开闭 .....	30	调节方法 .....	49
		加热功能 .....	49
		喇叭 .....	49

车顶护栏.....	50
车顶护栏.....	50
灯光控制.....	51
车灯位置.....	51
灯光总开关.....	52
灯光控制组合开关.....	52
危险警告灯.....	53
昼间行车灯.....	53
跟随回家功能.....	53
前雾灯辅助照明.....	53
紧急制动报警.....	53
灯光高度调节.....	54
远近光自动切换功能.....	54
仪表亮度调节.....	54
车内灯.....	55
雨刮控制.....	57
电动雨刮.....	57
自动雨刮.....	58
空调系统.....	60
按钮介绍.....	60
空调控制.....	62
出风口.....	63
空气净化器.....	64
使用方法.....	64
车内装备.....	65
遮阳板.....	65
梳妆镜.....	65
储物装置.....	65
衣钩.....	68
行李钩.....	69

遮物帘.....	69
电源插座.....	70

## 驾驶

行车规范.....	74
行车前.....	74
行车中.....	74
乘车注意事项.....	76
停放车辆.....	76
经济驾驶.....	77
恶劣环境驾驶建议.....	78
雾天驾驶.....	78
雨天驾驶.....	78
涉水驾驶.....	78
炎热季节驾驶.....	79
寒冷季节驾驶.....	79
磨合期驾驶建议.....	82
轮胎.....	82
制动摩擦片.....	82
发动机.....	82
点火开关.....	83
按键式.....	83
发动机启动与关闭.....	84
发动机启动.....	84
发动机关闭.....	84
驻车制动.....	85
安全提示.....	85
电动驻车制动.....	85
自动变速器.....	87
挡位介绍.....	87

换挡方法 .....	87	疲劳驾驶提醒系统 .....	106
换挡杆应急解锁 .....	88	系统简介 .....	106
爬行现象 .....	89	使用方法 .....	106
起步 .....	89	智能驾驶辅助系统 .....	107
停车 .....	89	使用方法 .....	107
转向助力模式 .....	91	传感器 .....	107
切换方法 .....	91	侧后辅助系统 .....	107
全地形控制系统 .....	92	车道辅助系统 .....	111
系统简介 .....	92	交通标志信息 .....	114
切换方法 .....	92	前向辅助系统 .....	114
模式介绍 .....	93	巡航控制系统 .....	117
差速锁 .....	95	系统简介 .....	117
功能简介 .....	95	使用方法 .....	117
后桥电控差速锁 .....	95	巡航辅助系统 .....	119
前桥电控差速锁 .....	96	系统简介 .....	119
智能启停系统 .....	97	组合仪表显示 .....	119
系统简介 .....	97	使用方法 .....	119
开启/关闭方法 .....	97	排队辅助功能 .....	121
使用方法 .....	97	弯道辅助功能 .....	122
安全功能 .....	97	巡航时车道居中功能 .....	122
泊车辅助系统 .....	99	功能限制 .....	122
安全提示 .....	99	传感器 .....	123
防撞雷达 .....	99	越野巡航辅助系统 .....	124
倒车影像 .....	100	系统简介 .....	124
全景环视影像 .....	101	使用方法 .....	124
全自动泊车辅助系统 .....	103	转向辅助功能 .....	125
胎压监测系统 .....	105	陡坡缓降系统 .....	127
系统简介 .....	105	系统简介 .....	127
监测功能 .....	105	使用方法 .....	127
报警功能 .....	105	行驶辅助系统 .....	128

安全提示 .....	128	电源管理系统 .....	143
防抱死制动系统 .....	128	优化启动性能 .....	143
电子制动力分配系统 .....	128	您应当了解的信息 .....	143
制动力辅助系统 .....	128		
电子稳定控制系统 .....	128	<b>视听系统</b>	
动态方向稳定辅助系统 .....	129	安全提示 .....	146
二次碰撞缓解系统 .....	129	关于安全 .....	146
牵引力控制系统 .....	129	关于使用 .....	146
上坡辅助系统 .....	129	关于收音机 .....	146
排放控制系统 .....	131	关于 USB 存储设备 .....	146
安全提示 .....	131	关于蓝牙 .....	146
氧传感器 .....	131	多媒体主机 .....	147
催化转化器 .....	131	面板介绍 .....	147
增压器 .....	131	首页 .....	149
燃油蒸发控制装置 .....	131	语音助理 .....	149
曲轴箱排放控制装置 .....	131	收音机 .....	150
车载诊断系统 .....	131	多媒体 .....	151
汽油颗粒捕集器 .....	132	电话 .....	153
虚拟仪表 .....	133	手机互联 .....	154
综述 .....	133	系统设置 .....	155
方向盘按钮 .....	135	车辆设置 .....	159
行驶数据界面 .....	135	个人中心 .....	161
菜单设置界面 .....	136	智能手册 .....	162
报警提示信息 .....	136	更多应用 .....	162
挡位显示 .....	137	后排显示屏 .....	162
换挡提示 .....	137	导航 .....	164
指示灯 .....	138	导航系统局限性 .....	164
仪表指示灯 .....	138	界面介绍 .....	165
警告提示音 .....	142	目的地搜索 .....	166
警告提示音 .....	142	设置导航路线 .....	168

导航菜单 .....	169
车载电话 .....	174
按钮介绍 .....	174
人工服务 .....	174
道路救援 .....	174
紧急救援 .....	174
车联网功能指示灯 .....	175

## 安全性

安全带 .....	178
安全提示 .....	178
正确佩戴安全带 .....	178
前排预紧式安全带 .....	179
前排安全带高度调节 .....	180
三点式安全带的使用方法 .....	180
不使用后排安全带时 .....	181
安全气囊 .....	182
安全提示 .....	182
正面安全气囊 .....	182
侧面安全气囊 .....	185
帘式安全气囊 .....	185
儿童约束系统 .....	187
儿童座椅的类型 .....	187
儿童座椅的固定点 .....	187
儿童座椅的适用性信息 .....	188
儿童座椅的安装方法 .....	189
儿童座椅安装注意事项 .....	190
发动机防盗系统 .....	193
系统简介 .....	193
保密信封 .....	193

整车防盗系统 .....	194
系统简介 .....	194
系统开启 .....	194
系统关闭 .....	194
报警触发条件 .....	194
报警解除方法 .....	194
安全标贴 .....	195
安全提示 .....	195
机舱警示标贴 .....	195
溢水罐盖警示标贴 .....	195
蓄电池警示标识 .....	196
正面安全气囊警示标贴 .....	196
侧面安全气囊警示标贴 .....	196

## 紧急情况

随车工具 .....	198
随车物品清单 .....	198
位置及取用 .....	198
备胎 .....	200
备胎介绍 .....	200
取出与放回方法 .....	200
更换备胎 .....	203
轮胎故障表现 .....	203
更换备胎前的准备 .....	203
更换备胎方法 .....	203
车辆发生事故时 .....	207
车辆发生交通事故时 .....	207
车辆发生陷车事故时 .....	207
跨接启动 .....	208
车辆亏电表现 .....	208

跨接启动方法 .....	208
发动机过热 .....	210
发动机过热时 .....	210
牵引 .....	211
使用专业车牵引 .....	211
使用拖车钩牵引 .....	212
牵引故障车 .....	213

## 维护保养

---

车辆保养的必要性 .....	216
机舱 .....	217
安全提示 .....	217
油液位置 .....	217
发动机机油 .....	217
发动机冷却液 .....	218
风窗洗涤液 .....	219
散热器 .....	219
蓄电池 .....	219
零部件更换 .....	220
保险丝 .....	220
雨刮片 .....	221
灯泡 .....	222
车辆养护 .....	224
轮胎保养 .....	224
天窗保养 .....	225
车外保养 .....	226
车内保养 .....	227
防腐蚀措施 .....	228
车辆长期存放 .....	228
定期维护保养表 .....	229

## 技术数据

---

车辆识别 .....	232
车辆识别号 .....	232
发动机编号 .....	232
整车参数 .....	233
基本参数 .....	233
动力参数 .....	233
轮胎规格 .....	233
车轮参数 .....	233
制动器参数 .....	234
座椅参数 .....	234
油液参数 .....	234

## 索引

---

字母索引 .....	238
指示灯索引 .....	241





# 1

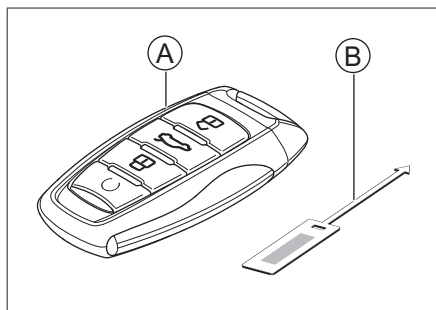
# 操作

钥匙 .....	18
门锁 .....	21
电动侧踏 .....	26
车窗 .....	28
普通天窗 .....	30
全景天窗 .....	32
燃油加注 .....	34
机舱盖 .....	36
座椅 .....	37
后视镜 .....	46
方向盘 .....	49
车顶护栏 .....	50
灯光控制 .....	51
雨刮控制 .....	57
空调系统 .....	60
空气净化器 .....	64
车内装备 .....	65

## 车辆装备

请注意，本手册包含了该车型系列的所有标准装备、国别装备和特殊装备。因此，本手册中所描述的某些装备或功能可能并未装配在您的车辆上或仅在某些市场提供。具体配置信息，请查阅相关销售资料或咨询您购车时的经销商。

## 钥匙信息

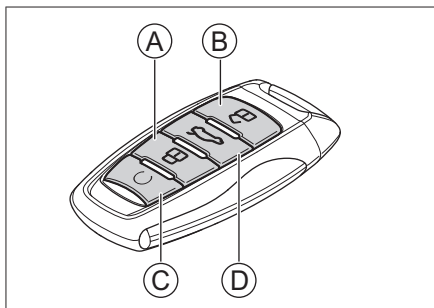


- ① 智能钥匙
- ② 钥匙号码牌

### **i** 提示

- › 请妥善保管钥匙号码牌。因为钥匙号码牌上有用于配备新钥匙的编码，只有凭此编码才能向服务商要求配钥匙。
- › 在购买或转让车辆时，需将此号码牌一起交付车主。

## 按钮介绍



- ① 锁止按钮
- ② 解锁按钮
- ③ 寻车、启动按钮
- ④ 后背门控制按钮

### 锁止按钮

按压锁止按钮，可以锁止所有车门以及后背门。此时，转向灯闪烁1次。

### **i** 提示

锁止车门时，如果转向灯未闪烁，请检查所有车门和后背门是否完全关闭。

### 解锁按钮

按压解锁按钮，可以解锁所有车门以及后背门。此时，转向灯闪烁2次。

### **i** 提示

通过多媒体显示屏【行车设置】可设置解锁模式。（▷ 第160页）

### 寻车、启动按钮

#### › 寻车

所有车门以及后背门锁止时，按压此按钮，开启寻车功能，以便您在停车场等场

所快速找到车辆。

寻车报警期间再次按压，可解除寻车功能。

#### 启动

点火开关处于 LOCK 模式，长按此按钮，可遥控启动车辆。

### 后背门控制按钮

长按后背门控制按钮，可以解锁后背门，解锁后 30 秒内握住后背门把手，然后拉动把手即可打开后背门。

#### 注意

- 不得擅自更改发射频率、加大发射功率(包括额外加装射频功率放大器)，不得擅自外接天线或改用其它发射天线。
- 使用时不得对各种合法的无线电通信业务产生有害干扰，一旦发现有害干扰现象时，应停止使用，并采取消除干扰后方可继续使用。
- 使用时可能会受各种无线电设备的干扰，导致功能短暂失效。
- 不得在飞机上和机场附近使用。

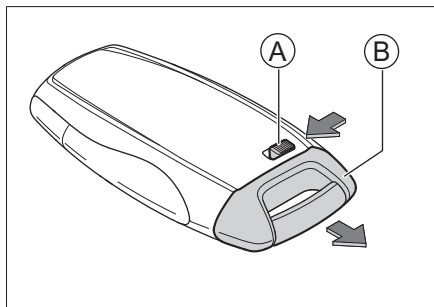
### 电池更换

操作时，务必将双手擦干，湿气可能导致电池生锈。

#### 注意

- 不要触摸或移动其它任何部件。
- 必须正确安装电池的正极和负极。
- 更换电池时，注意不要丢失零件。

#### 1. 推动释放按钮，取出机械钥匙。

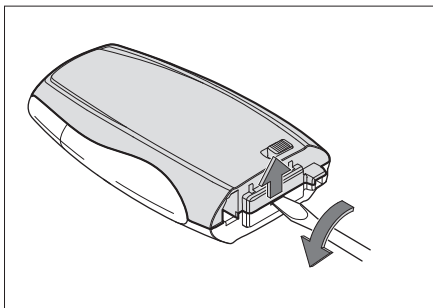


9B8FDA72CDC3

① 释放按钮

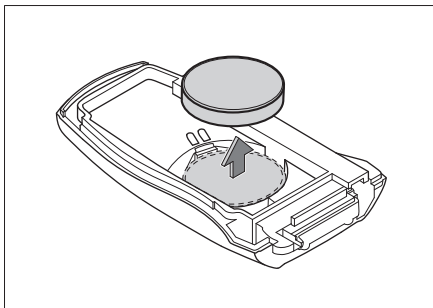
② 机械钥匙

#### 2. 用平头螺丝刀轻轻撬开钥匙的后盖，并取下。



DECED00B432D

#### 3. 取出旧电池，将新电池装入槽内。



B3FF8DF9892A

安装电池时，注意电池正极朝下。

电池型号：CR2032。

#### 4. 安装钥匙后盖。

安装完毕后，确认钥匙各按钮是否能够正常工作。

#### 警告

- › 请将换下的电池放置在儿童触及不到的地方，如果不慎被儿童误吞，可能导致窒息或死亡。
  - › 请根据当地法律处理废旧电池，不正确的废旧电池处理方法会破坏环境，危及人类健康。
- 

1

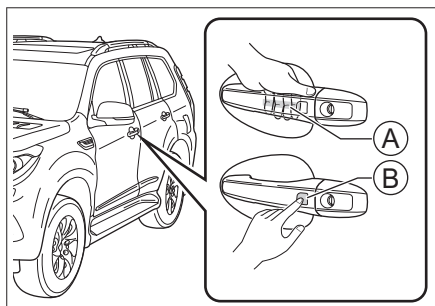
操作

## 车辆装备

请注意，本手册包含了该车型系列的所有标准装备、国别装备和特殊装备。因此，本手册中所描述的某些装备或功能可能并未装配在您的车辆上或仅在某些市场提供。具体配置信息，请查阅相关销售资料或咨询您购车时的经销商。

## 智能进入系统锁止和解锁

随身携带智能钥匙时，可以使用智能进入系统（PEPS）锁止和解锁车门。



C90F89DE55EA

- Ⓐ 解锁传感器
- Ⓑ 锁止按钮

### 解锁操作

触摸解锁传感器可解锁所有车门以及后背门。此时，转向灯闪烁 2 次。

### 锁止操作

按压锁止按钮可锁止所有车门以及后背门。此时，转向灯闪烁 1 次。

### **i** 提示

锁止车门时，如果转向灯未闪烁，请检查所有车门和后背门是否完全关闭。

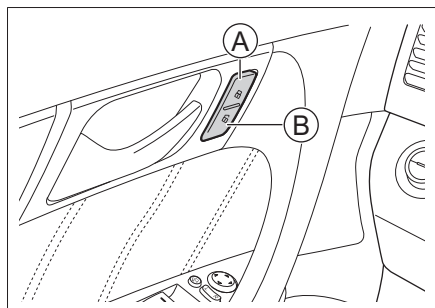
### **i** 提示

- › 只能操作检测到智能钥匙的车门。
- › 请不要同时进行锁止和解锁操作。
- › 如果戴着手套去操作车门把手，可能无法解锁或锁止车门。
- › 智能进入系统的无线电波较弱，当周围有其他无线电设备或者被障碍物遮挡时，智能钥匙和车辆之间的通信可能受到影响，导致系统无法正常工作。

## 钥匙按钮锁止和解锁

请参见钥匙按钮介绍。（▷ 第 18 页）

## 中控按钮锁止和解锁



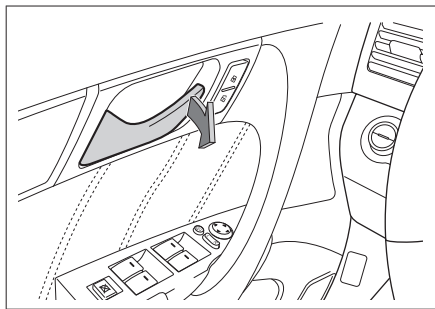
E5864182F947

- Ⓐ 锁止按钮
- Ⓑ 解锁按钮

可以锁止或解锁所有车门以及后背门。

驾驶员侧车门和副驾驶员侧车门都装配了中控按钮。

## 内扣手解锁



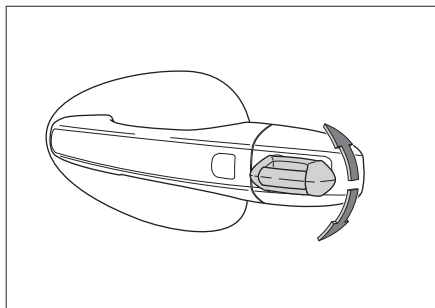
C998097F4E46

在车门锁止状态下，拉动车门内扣手解锁车门，再拉动一次可打开车门。

### **i** 提示

使用内扣手打开后排车门时，请确保儿童锁为关闭状态，否则无法打开后排车门。

## 机械钥匙锁止和解锁



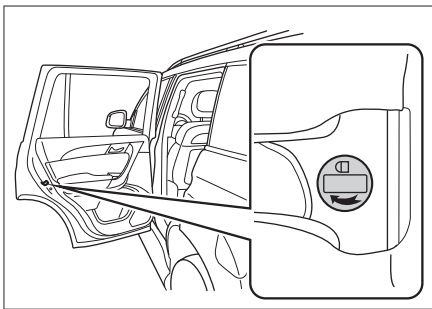
AB17CF01A80C

将机械钥匙插入车门锁孔内，转动钥匙，可以锁止所有车门或解锁驾驶员侧车门。

### **i** 提示

使用机械钥匙解锁车门时，可能会触发整车防盗报警。（▷ 第 194 页）

## 紧急情况下锁止



7DD34A42C14

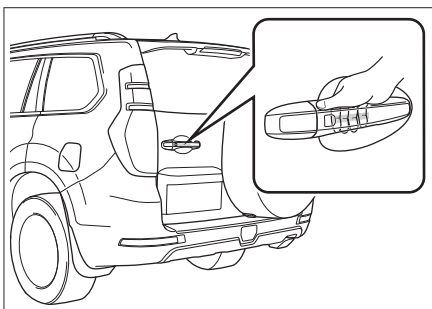
副驾驶员侧车门和后排车门都配有车门紧急锁止装置。

当车辆断电或智能钥匙亏电，无法通过电动门锁系统锁止车门时，用机械钥匙沿图示箭头方向转动锁孔，然后关闭车门即可锁止车门。

## 后背门开闭

### 手动后背门

#### 打开

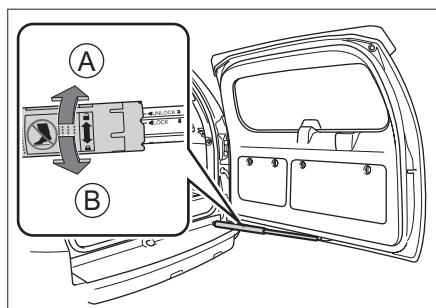


5DF1C172EDF8

- ▷ 随身携带智能钥匙时，握住后背门把手，然后拉动后背门把手即可打开后背门。
- ▷ 长按钥匙上的后背门控制按钮，30 秒内握住后背门把手，然后拉动后背门把手即可打开后背门。
- ▷ 所有车门为解锁状态时，手握住后背门把

手，然后拉动后背门把手即可打开后背门。

## 保持后背门打开



C8C434E6E95D

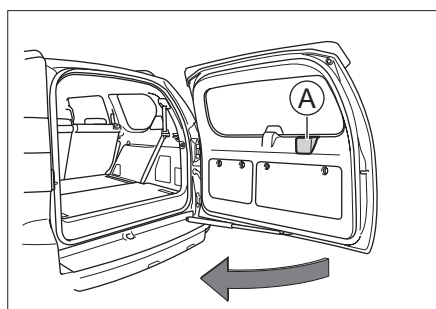
Ⓐ 解锁后背门开度限制器

Ⓑ 锁定后背门开度限制器

仅在后背门完全打开时，才可操作后背门开度限制器。

关闭后背门时，务必检查并确认后背门开度限制器处于解锁状态。

## 关闭



B26243420281

Ⓐ 辅助拉手

1. 检查并确认后背门开度限制器处于解锁状态。
2. 拉动后背门辅助拉手，并在后背门完全关闭前松开辅助拉手。
3. 从车外推压后背门，使其完全关闭。

## 警告

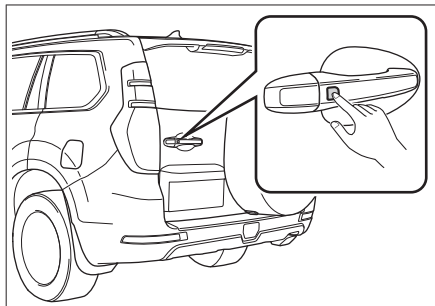
- › 手动关闭后背门时，一定要在车外推压后背门外表面，使其完全关闭。如果利用辅助拉手直接关闭后背门，容易夹伤手部，造成严重人员伤害。
- › 禁止在后背门打开的状态下驾驶车辆。
- › 行李区内禁止载人。
- › 后背门附近有其他人员时，打开或关闭后背门时，应确保不会对其他人员造成伤害。
- › 关闭后背门时，请留意随身携带的包或领带等不要被后背门夹住。
- › 不要让儿童操作后背门，否则可能导致意外伤害。
- › 在起风的情况下打开或关闭后背门时应小心谨慎，因为后背门可能会在强风的作用下突然移动。
- › 如果后背门开度限制器未锁定，则后背门可能会关闭。在斜坡上打开或关闭后背门比在水平地面上要费力，所以应小心后背门意外地自行打开或关闭。使用行李区时，确保后背门开度限制器锁止且固定。

## 注意

- › 打开后背门时，禁止用力过猛，否则容易损坏后背门。
- › 若后背门被冻住或被冰雪覆盖时，不要强行打开后背门，先通过空调制热功能使车内温度上升后再打开后背门。紧急情况下必须打开后背门时，须浇温水使冰融化，待结冰位置松动后再尝试打开后背门。
- › 不要在后背门支撑杆上安装或粘贴任何饰品。

- › 不要倚靠、攀爬或将行李放在支撑杆上；不要在水平方向上对其施加外力。

## 后背门锁止按钮



4847366F6763

随身携带智能钥匙，按压后背门把手上的锁止按钮，可以锁止所有车门和后背门。

当所有车门及后背门锁止时，转向灯闪烁 1 次。

### **i** 提示

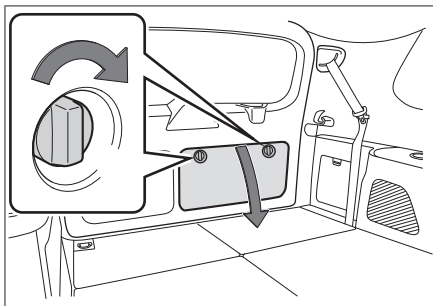
点火开关须处于 LOCK 模式，且所有车门及后背门完全关闭，否则无法锁止车门和后背门，则转向灯不闪烁。

如果车内有合法智能钥匙，那么车门和后背门将无法锁止，且有声音报警。

## 紧急情况下解锁

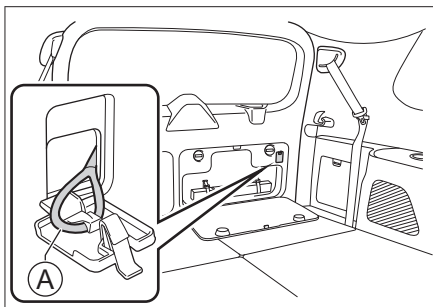
当通过后背门把手无法开启后背门时，可以采取应急操作从车内打开后背门。

1. 进入车内，打开后背门内侧的盖子，如图。



95CE22542DF5

2. 拆下拉索盖，然后拉动后背门拉索，后背门即可打开。



642BBFED6CBB

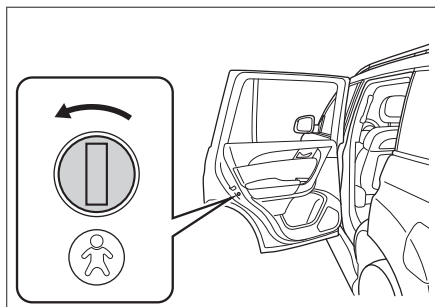
- Ⓐ 后背门拉索

3. 将拉索盖和盖子装回原位。

## 儿童锁

如果车内载有儿童，建议坐在相对安全的第二排座椅上，后排车门装配了儿童锁，可以防止儿童意外打开车门。





168307BA583A

将机械钥匙插入锁孔，按图示方向旋转，即可开启儿童锁。反向旋转可关闭儿童锁。

### 警告

只有后排车门装配有儿童锁，如果儿童独自在第二排座椅，请同时开启后排两车门上的儿童锁，以免车门意外打开而导致事故发生。

### 提示

开启儿童锁后，只有从车外拉动车门把手，才能打开车门。

## 发动机关闭解锁

发动机关闭后，所有车门以及后背门自动解锁。

## 行车自动锁止

当车速超过设定值后，所有车门以及后背门自动锁止。

### 提示

通过多媒体显示屏【行车设置】，可设置行车自动锁止的车速。（▷ 第 160 页）

### 提示

行车前须确认所有车门以及后背门已完全关

闭。

## 自动回防

所有车门以及后背门锁止时，触摸车门把手上的解锁传感器或按压钥匙解锁按钮成功解锁车门后，若在 30 秒内所有车门及后背门状态未发生变化，则所有车门及后背门将自动锁止。

## 碰撞自动解锁

当点火开关处于 ON 模式，系统检测到碰撞时，所有车门自动执行解锁操作。

## 车辆装备

请注意，本手册包含了该车型系列的所有标准装备、国别装备和特殊装备。因此，本手册中所描述的某些装备或功能可能并未装配在您的车辆上或仅在某些市场提供。具体配置信息，请查阅相关销售资料或咨询您购车时的经销商。

## 侧踏展开/收回

### 展开

- 当使用钥匙或智能进入系统解锁车门时，两侧踏板均展开，如果 30 秒内，车门状态未发生变化，踏板将自动收回。
- 在车辆静止且车门解锁状态下，两侧任意一个车门打开时，相应一侧的踏板将展开。

### 收回

- 当使用钥匙或智能进入系统锁止车门时，两侧踏板均收回。
- 当左侧或右侧车门全部关闭时，相应一侧的踏板将收回。
- 当车速超过 5 公里/小时，两侧踏板将收回。

### 警告

待踏板完全展开后再踩踏板上下车辆，否则，在踏板运行过程中，可能由于站立不稳，造成摔伤。

禁止将身体的任何部位放置到踏板与车身之间，否则，运动中的踏板可能对身体造成伤害。

### 注意

在寒冷的季节，可能由于踏板上结冰而无法

展开。此时请锁止车辆，清除结冰或待结冰融化后，功能将恢复正常。

夹在电动侧踏铰链处的沙尘、泥土等杂物可能导致产生异响。若发生异响，请展开电动侧踏，使用高压水枪冲洗侧踏的前后铰链位置，并在铰链处涂抹润滑脂。若仍存在异响，请尽快到服务商处进行检查。

### 提示

在寒冷的季节，踏板运行速度可能会迟缓。

## 侧踏设置

通过多媒体显示屏【车辆设置】>【舒适设置】可以对电动侧踏进行设置。

(▷ 第 160 页)

### 电动侧踏系统

选择开启时，踏板将根据车门状态展开或收回。

选择关闭时，踏板将保持在收回状态，不受车门状态控制。

### 车顶模式

开启车顶模式后，踏板一直保持展开状态，当达到下列条件时，踏板将收回。

- 当使用钥匙或智能进入系统锁止车门。
- 当车速超过 5 公里/小时。

### 特殊模式禁用

选择开启时，踏板会根据车门状态自动收回或展开，不受全地形控制系统的行驶模式的影响。

选择关闭时，若全地形控制系统设置为泥地、沙地或 4L，踏板将一直保持收回状态，不会因车门解锁或打开而展开。

### 提示

在沙地、泥地等恶劣路况下行驶时，关闭特殊模式禁用，可以避免踏板粘附泥沙和减少踏板磕碰。

同时开启了车顶模式和特殊模式禁用时，系统默认为车顶模式。

---

## 防夹功能

踏板收回过程中，如果感知到踏板与车辆之间有异物，踏板将停止收回并展开。

### 警告

绝对不要尝试利用身体任何部位来测试踏板防夹功能。

踏板在完全收回的瞬间，如果有物体被卡住，防夹功能将不能发挥作用。

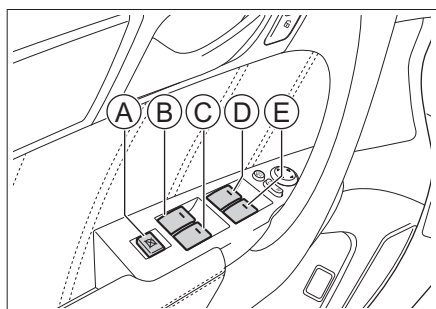
---

## 车辆装备

请注意，本手册包含了该车型系列的所有标准装备、国别装备和特殊装备。因此，本手册中所描述的某些装备或功能可能并未装配在您的车辆上或仅在某些市场提供。具体配置信息，请查阅相关销售资料或咨询您购车时的经销商。

## 车窗开关

### 驾驶员侧车窗开关



60387B999BC7

- A 车窗锁止开关
- B 后排左侧车窗开关
- C 后排右侧车窗开关
- D 驾驶员侧车窗开关
- E 副驾驶员侧车窗开关

### 手动操作

欲打开或关闭车窗时，按压或拉起相应的开关并保持住，直至车窗达到合适的位置后松开开关即可。

#### **警告**

关闭车窗之前，应确认所有乘员的头和手等部位均已离开车窗。否则，会造成极为严重的伤害。

### 一键升降

按压车窗开关至超过压力点后松开，车窗会自动完全打开。如欲使其中途停住，拉起此开关即可。

拉起车窗开关至超过压力点后松开，车窗会自动完全关闭。如欲使其中途停住，按压此开关即可。

#### **注意**

在低温环境下，车窗玻璃与窗框间可能结冰冻结，导致玻璃无法正常升降，此时请勿强行反复操作，以免损坏升降机构。待车内温度回升，玻璃解冻后方可正常升降。

### 锁止车窗

按压车窗锁止开关后，将无法使用副驾驶员侧和后排车门上的车窗开关控制相应车窗。再次按压车窗锁止开关，将恢复副驾驶员侧和后排车门上的车窗开关的功能。

#### **警告**

当车内载有儿童时，建议使其坐在相对安全的第二排座椅上，并开启车窗锁止功能。

### 乘员侧车窗开关

在乘员车门的扶手上各有一个车窗开关，通过操作此开关可以控制相应车窗打开或关闭。

### 防夹功能

车窗自动关闭过程中，如果感知到窗框与车窗之间有异物，车窗将停止关闭且自动下降一段距离。

#### **警告**

禁止使用身体的任何部位来测试防夹功

能。

- › 车窗在完全关闭的瞬间，如果有物体被卡住，防夹功能将不能发挥作用。

### **i** 提示

在恶劣条件下，如低温、剧烈颠簸，玻璃上升过程中可能会触发防夹功能，无法顺利闭合，此时请拉起车窗开关至超过压力点进行关闭。

## 便捷关闭

点火开关处于 LOCK 模式，所有车门以及后背门均已关好，长按钥匙上的锁止按钮或车门把手上的锁止按钮，所有车窗自动关闭。

在车窗自动上升过程中，按压钥匙解锁或锁止按钮可以停止升窗。

### **i** 提示

在车窗自动上升过程中，如果车窗和窗框间有障碍物，会触发防夹功能，必须确认车窗完全关闭后再离开。

## 初始化

当一键升降功能出现紊乱，可以通过以下操作恢复：

1. 点火开关切换至 ON 模式。
2. 拉起具备一键升降功能的车窗开关超过压力点，直至车窗完全关闭，保持约 3 秒钟。
3. 再次操作车窗开关，使车窗执行一次一键下降和一键上升。

### **i** 提示

具有一键功能的车窗必须都要初始化。

## 车辆装备

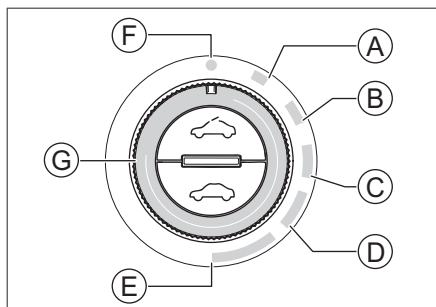
请注意，本手册包含了该车型系列的所有标准装备、国别装备和特殊装备。因此，本手册中所描述的某些装备或功能可能并未装配在您的车辆上或仅在某些市场提供。具体配置信息，请查阅相关销售资料或咨询您购车时的经销商。

1

操作

## 天窗开闭

### 滑动开闭



CDC2D67EBCAA

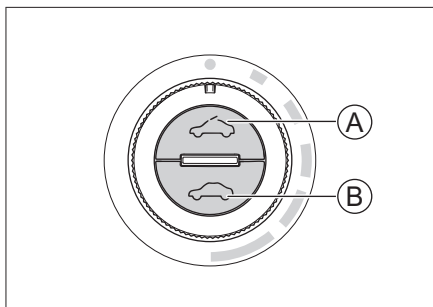
- Ⓐ 一级开启
- Ⓑ 二级开启
- Ⓒ 三级开启
- Ⓓ 四级开启
- Ⓔ 完全打开
- Ⓕ 天窗关闭
- Ⓖ 旋钮

将旋钮旋转到相应挡位，可以分级打开天窗。

将旋钮旋转到完全打开的位置并保持住，可以彻底打开天窗。

欲关闭天窗，请将旋钮旋转到天窗关闭位置。

### 倾斜开闭



D1B2C439D75A

- Ⓐ 倾斜按钮
- Ⓑ 关闭按钮

欲倾斜打开天窗，按压倾斜按钮即可。

欲调节天窗倾斜度，点按关闭按钮，直到天窗达到满意位置为止。

欲关闭天窗，长按关闭按钮直至天窗完全关闭。

### 警告

- › 行车中不要将手或头等部位从天窗伸出车外。如果刮蹭到车外物件或遇到紧急制动，容易造成严重人员伤害甚至死亡。
- › 关闭天窗时，注意不要夹到他人的手、头、颈等部位，以免造成严重人员伤害。
- › 不要坐在天窗开口正下方。以防止在发生事故时，车顶下陷或被抛到车外，造成重伤甚至死亡。
- › 不要让儿童操作天窗。

### 注意

若车辆行驶速度超过 120 公里/小时，请不要打开天窗。

## 遮阳帘开闭

当天窗滑动打开过程中，遮阳帘会根据天窗

的开度自动打开一定程度。

遮阳帘关闭时需要手动推动遮阳帘关闭。

### ⚠ 警告

- › 关闭遮阳帘时，注意不要夹到他人的手、头、颈等部位，以免造成严重人员伤害。
- › 不要让儿童操作遮阳帘。

### ⚠ 注意

请勿用力挤压天窗遮阳帘，以免遮阳帘脱落或损坏。

长时间停放车辆时，建议将天窗遮阳帘关闭，以防长时间曝晒使车内温度升高而损伤内饰。

## 防夹功能

如果天窗在自动关闭过程中遇到障碍物，将停止关闭并返回一段距离。

### ⚠ 警告

禁止尝试利用身体的任何部位来测试防夹功能。

天窗在完全关闭的瞬间，如果有物体被卡住，防夹功能将不能发挥作用。

## 自动关闭功能

- › 传感器检测到下雨时，天窗会自动关闭一次。

### i 提示

如果雨势过小，天窗可能不会自动关闭，必须确认天窗完全关闭后再离开。

- › 天窗持续打开超过 12 小时后，会自动关闭。
- › 行车中，当车速超过 120 公里/小时，天

窗将自动关闭。

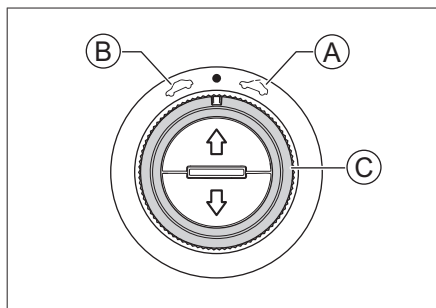
## 便捷关闭

点火开关处于 LOCK 模式，且所有车门及后背门均已关闭，长按钥匙上的锁止按钮或车门把手上的锁止按钮，天窗自动关闭。

## 车辆装备

请注意，本手册包含了该车型系列的所有标准装备、国别装备和特殊装备。因此，本手册中所描述的某些装备或功能可能并未装配在您的车辆上或仅在某些市场提供。具体配置信息，请查阅相关销售资料或咨询您购车时的经销商。

## 天窗开闭



- Ⓐ 天窗打开
- Ⓑ 天窗关闭
- Ⓒ 旋钮

### 打开

- 快速将旋钮旋转至 ☁️ 位置后松手，天窗自动倾斜至最大位置；再次快速旋转一次，天窗将滑动打开至最大位置。
- 将旋钮旋转至 ☁️ 位置停顿一下再松手，天窗将自动打开至最大位置。

### 关闭

- 快速将旋钮旋转至 ☁️ 位置后松手，天窗将关闭至倾斜位置；再次快速旋转一次，天窗将完全关闭。
- 将旋钮旋转至 ☁️ 位置停顿一下再松手，天窗将自动完全关闭。

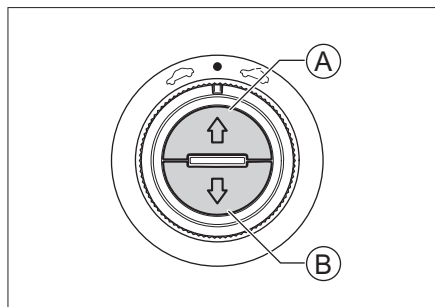
## 警告

- 行车中不要将手或头等部位从天窗伸出车外。如果刮蹭到车外物件或遇到紧急制动，容易造成严重人员伤害甚至死亡。
- 关闭天窗时，注意不要夹到他人的手、头、颈等部位，以免造成严重人员伤害。
- 不要坐在天窗开口正下方。以防止在发生事故时，车顶下陷或被抛到车外，造成重伤甚至死亡。
- 不要让儿童操作天窗。

## 注意

若车辆行驶速度超过 120 公里/小时，请不要打开天窗。

## 遮阳帘开闭



- Ⓐ 打开按钮
- Ⓑ 关闭按钮

快速按压一次打开/关闭按钮，遮阳帘自动完全打开/关闭。

长按打开/关闭按钮，当遮阳帘打开/关闭至理想位置时，松手即可。

## 警告

- 关闭遮阳帘时，注意不要夹到他人的手、头、颈等部位，以免造成严重人员伤害。



› 不要让儿童操作遮阳帘。

### ⚠ 注意

请勿用力挤压天窗遮阳帘，以免遮阳帘脱落或损坏。

长时间停放车辆时，建议将天窗遮阳帘关闭，以防长时间曝晒使车内温度升高而损伤内饰。

### i 提示

天窗处于打开状态时，遮阳帘将无法完全关闭，请完全关闭天窗后，再关闭遮阳帘。

在打开天窗的过程中，系统会根据天窗的开启自动调整遮阳帘的打开程度。

## 防夹功能

如果天窗或遮阳帘在自动关闭过程中遇到障碍物，天窗或遮阳帘会停止并将返回一段距离。

### ⚠ 警告

禁止尝试利用身体的任何部位来测试防夹功能。

天窗和遮阳帘在完全关闭的瞬间，如果有物体被卡住，防夹功能将不能发挥作用。

## 自动关闭功能

› 点火开关处于 LOCK 模式，如果雨量光线传感器感应到雨雪等情况，天窗将自动关闭。

### i 提示

如果雨势过小，天窗可能不会自动关闭，必须确认天窗完全关闭后再离开。

› 行车中，当车速超过 120 公里/小时，天


窗将自动关闭。

## 便捷关闭

点火开关处于 LOCK 模式，且所有车门及后背门均已关闭，长按钥匙上的锁止按钮或车门把手上的锁止按钮，天窗自动关闭。

## 初始化

当系统出现紊乱，可以通过以下操作恢复：

1. 将天窗和遮阳帘完全关闭。
2. 将旋钮转至  位置并保持住，直至天窗和遮阳帘依次完成从打开到完全关闭的运动后松开旋钮，初始化完成。

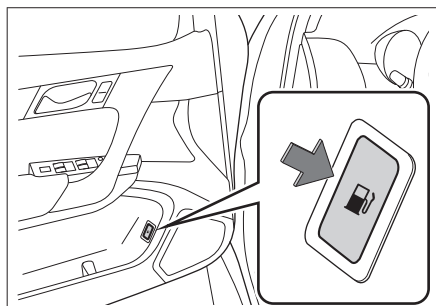
# 燃油加注

## 车辆装备

请注意，本手册包含了该车型系列的所有标准装备、国别装备和特殊装备。因此，本手册中所描述的某些装备或功能可能并未装配在您的车辆上或仅在某些市场提供。具体配置信息，请查阅相关销售资料或咨询您购车时的经销商。

## 加注方法

1. 按压驾驶员车门内侧的油箱门按钮，油箱门会轻轻弹开。



A1FD218C2BDA

2. 逆时针旋转油箱盖可将其打开。

### 警告

- › 拧松油箱盖时，如果听到“咻”的声音，请不要继续打开油箱盖，在声音消失后，再慢慢打开。  
炎热天气下，高压燃油可能因为内部压力过大，从油箱口喷出，导致人身伤害。
- › 加油时，需要注意的事项：  
发动机必须熄火。  
禁止烟火靠近车辆。  
禁止接打电话。  
遵守加油站公示的其他注意事项。

### 注意

- › 燃油不要加注太满，加至第一次跳枪为止。否则燃油极易进入碳罐，从而降低碳罐的使用寿命。
- › 在加油时不要让燃油溅到车身上，否则可能会腐蚀漆面。
- › 必须加注指定型号的燃油。

3. 加油完成后，将油箱盖装回原位并顺时针旋转，直至听到“咔嗒”声，说明油箱盖已安装到位。

### 提示

油箱盖须安装到位，否则可能导致发动机故障灯点亮。

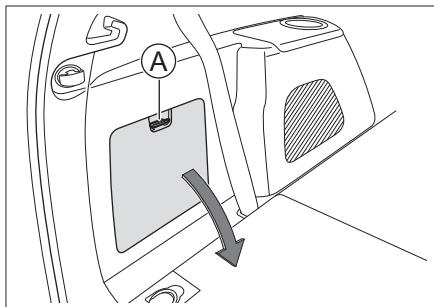
4. 关闭油箱门。

## 燃油信息

项目	数据
燃油规格	92号及以上无铅汽油
油箱容量 [升] (参考值)	80±3

## 油箱门应急开启

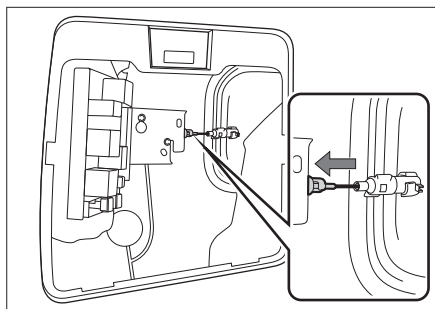
1. 打开后背门，将第三排左侧的座椅（若装配）放倒。
2. 按压扣手同时向外拉，拆下盖子。



454787AE45B1

## ④ 扣手

- 沿箭头方向拉动解锁装置，即可打开油箱门。



14E73E02B872

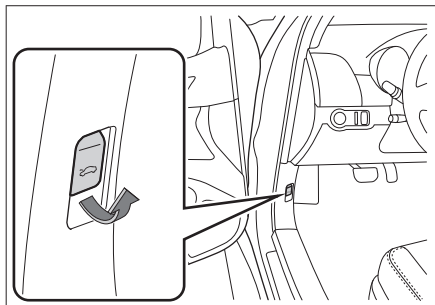
# 机舱盖

## 车辆装备

请注意，本手册包含了该车型系列的所有标准装备、国别装备和特殊装备。因此，本手册中所描述的某些装备或功能可能并未装配在您的车辆上或仅在某些市场提供。具体配置信息，请查阅相关销售资料或咨询您购车时的经销商。

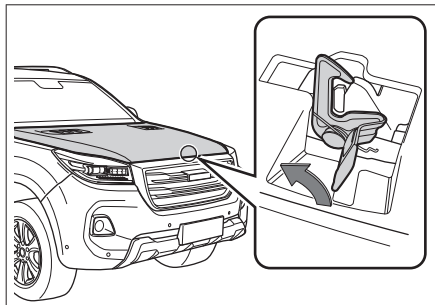
## 打开

1. 拉动位于驾驶员侧仪表板下方的扣手，机舱盖将会弹开一定缝隙。



BB2A2F659C05

2. 将手伸进缝隙中，沿箭头方向拨动锁扣并抬起机舱盖，机舱盖将自动上升至打开状态。



2B6F68B9DFBB

### **i** 提示

在低温环境下，机舱盖支撑杆可能无法自动支起机舱盖，遇此情况，可手动上抬机舱盖

将其打开。

## 关闭

将机舱盖向下拉，在距锁扣 20~30 厘米的高度处，使用适当的力快速下压机舱盖，使其关闭。

### **!** 警告

行车前须确保机舱盖已关闭并牢固锁止。否则，行驶过程中可能意外打开，从而引发事故。

### **!** 注意

- › 关闭机舱盖前，请检查有无任何杂物遗落在机舱内。
- › 关闭机舱盖时，不要用力过大。否则可能造成机舱盖变形。

## 车辆装备

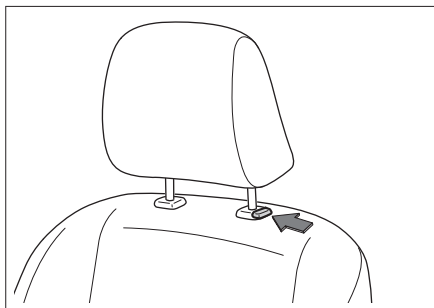
请注意，本手册包含了该车型系列的所有标准装备、国别装备和特殊装备。因此，本手册中所描述的某些装备或功能可能并未装配在您的车辆上或仅在某些市场提供。具体配置信息，请查阅相关销售资料或咨询您购车时的经销商。

## 头枕

### 头枕调节

#### ⚠ 警告

车辆行驶过程中，禁止调节头枕。



BC0A0EDAD2D2

- 欲升高头枕时，可以直接上提头枕到所需位置。
- 欲降低头枕时，长按头枕调节按钮的同时将头枕下压到所需位置。

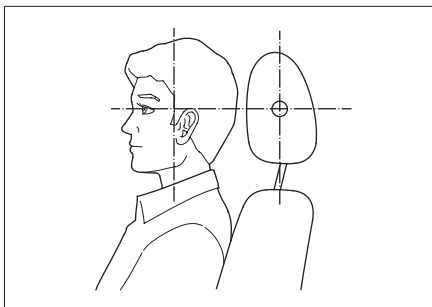
#### i 提示

头枕的最低位置不是其使用位置，使用时务必将头枕调高至锁定位置。

#### i 提示

调节头枕后，按压头枕以确认其锁止牢固。

### 头枕最佳位置



9E7765160C3A

当您把头枕中心高度调整到与耳朵上部平时，头枕才能发挥最大的保护作用。

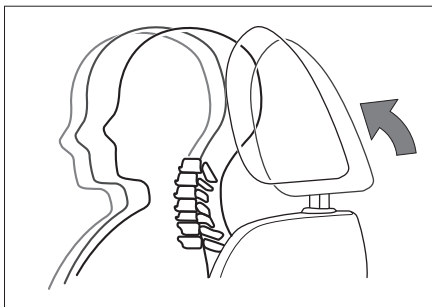
### 头枕拆卸

欲拆下头枕时，长按头枕调节按钮的同时将头枕完全拔出。

#### ⚠ 警告

禁止在拆下头枕的状态下行驶。否则，如果发生碰撞，颈部会受到巨大的冲击，从而造成重伤甚至死亡。

### 主动头枕



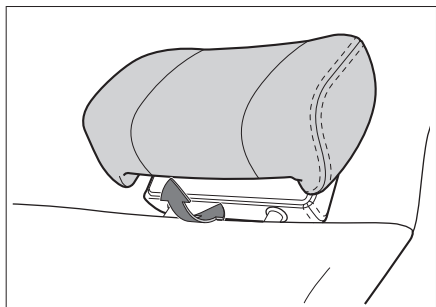
54C1BF8E1318

当车辆受到后面碰撞时，由于乘员背部挤压靠背，头枕会向前上方轻微移动以降低乘员头颈部受伤的风险。

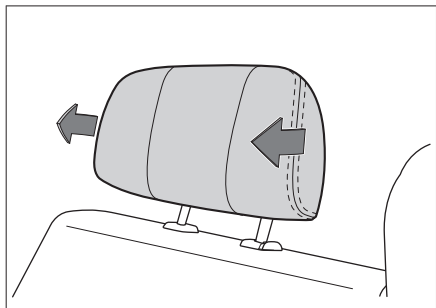
当靠背解除受压时，需要将头枕手动下压复位，以备下次使用。

## 第二排头枕调节

- › 头枕下端倾角调节。



- › 头枕两侧向内微调。



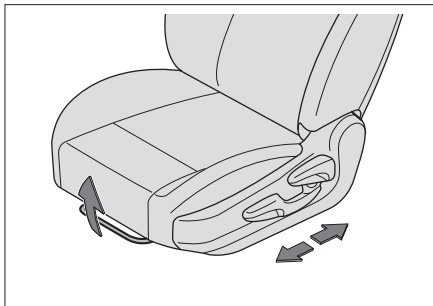
## 前排座椅 手动座椅调节

### 警告

- › 驾驶过程中，禁止调节座椅。
- › 行车前，请将座椅调节到便于正确驾驶的位置。否则，不仅容易出现错误操作，甚至有可能导致意外事故，且不能有效发挥座椅安全带、安全气囊、头枕等装备的安全效能。
- › 不要将座椅靠背过度倾斜，以免碰撞时身体从腰部安全带滑出。只有在您坐直、靠

好座椅靠背时，座椅安全带才能提供最大限度的保护。

## 座椅前后调节

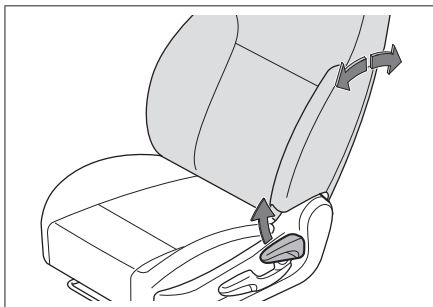


拉起座椅位置调节杆，前后滑动座椅至所需位置，松开调节杆。

### 提示

座椅调节完毕后，需确认其已锁定牢固。

## 靠背倾角调节

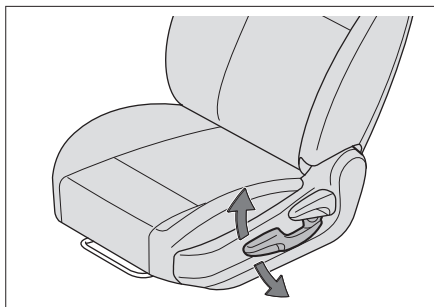


身体紧贴靠背，拉起座椅靠背倾角调节手柄，身体后仰使靠背调到所需角度，松开调节手柄。

### 注意

请将靠背倾角调节杆完全抬起后再调节靠背。否则，可能导致座椅机械故障。

## 座椅高度调节（仅驾驶员座椅）



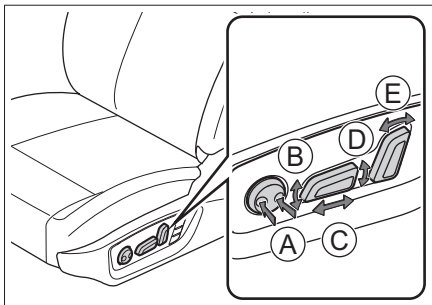
C34F0CDB881A

- › 若要调高座椅，反复向上拉座椅高度调节手柄。
- › 若要降低座椅，反复向下压座椅高度调节手柄。

## 电动座椅调节

### ⚠ 警告

- › 驾驶过程中，禁止调节座椅。
- › 行车前，请将座椅调节到便于正确驾驶的位置。否则，不仅容易出现错误操作，甚至有可能导致意外事故，且不能有效发挥座椅安全带、安全气囊、头枕等装备的安全效能。
- › 不要将座椅靠背过度倾斜，以免碰撞时身体从腰部安全带滑出。只有在您坐直、靠好座椅靠背时，座椅安全带才能提供最大限度的保护。



353C35799F63

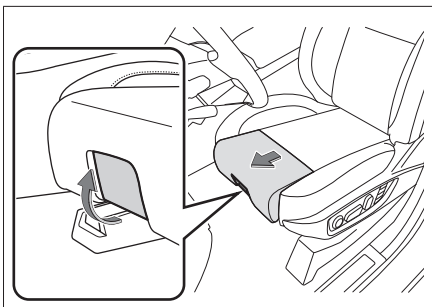
- Ⓐ 腰部支撑调节
- Ⓑ 座垫角度调节
- Ⓒ 座椅前后调节
- Ⓓ 座椅高度调节
- Ⓔ 靠背倾角调节

### ⓘ 提示

部分功能仅适用于驾驶员座椅。

若您的车辆装配了座椅通风和按摩功能，那么腰部支撑调节按钮会被取消。可通过多媒体显示屏【车辆设置】>【舒适设置】进行座椅腰托调节。

## 座垫长度调节



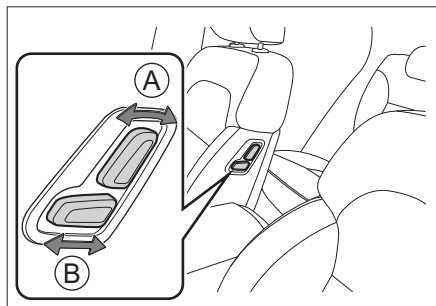
449ECFDB3260

此功能仅限于前排座椅。

向外抠出座垫下部的扣手并保持住，然后可以拉出或推回座垫的前端。

## 副驾驶座椅便捷调节

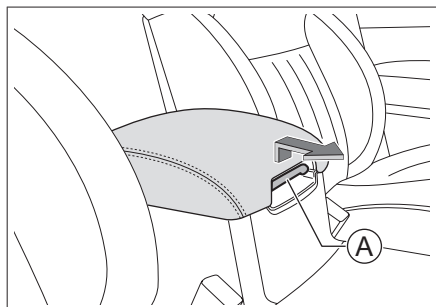
在副驾驶座椅靠背的左侧，装配了调节座椅的开关，您可以坐在驾驶员位置或第二排座椅位置对其进行操作。



1CC4B735087E

- Ⓐ 靠背倾角调节
- Ⓑ 座椅前后调节

## 前排扶手



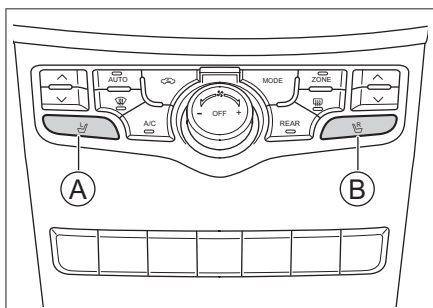
78E4525785B1

- Ⓐ 扣手

向上扣住扣手，然后可以前后移动扶手。

## 前排座椅设置

### 进入前排座椅设置界面



8D799AEF5EFD

- Ⓐ 左侧按钮
- Ⓑ 右侧按钮

点火开关处于 ON 模式，多媒体主机开启时，按压左侧或右侧按钮，可进入前排座椅设置界面。

### 使用方法

触摸座椅设置界面上的相应按钮，可调节相应座椅的加热、通风、按摩、腰托功能。

#### **i** 提示

同一个座椅的加热和通风功能不能同时使用。

同一个座椅的按摩和腰托功能不能同时使用。

由于车辆配置不同，某些功能可能未装配，请以实车为准。

#### **⚠** 警告

在使用座椅加热功能时，以下乘员须格外小心：

- › 婴幼儿、儿童、老人、病人或残疾人。
- › 皮肤敏感的人。
- › 疲劳过度的人。



› 因饮酒或服药而昏昏欲睡的人。

## ⚠ 注意

› 禁止对座椅及其电气系统进行任何改装。否则，可能影响座椅加热器的功能和寿命。

› 为避免座椅过热，使用座椅加热功能时，不要在座椅上铺毯子、垫子等隔热物品。

› 为防止蓄电池亏电，禁止在未启动车辆的状态下长时间使用座椅加热功能。

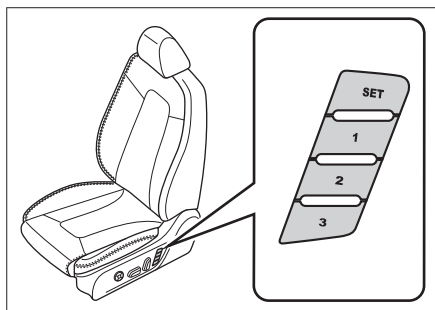
› 发生以下情况时，座椅加热器可能已损坏，须经过检查后方可使用：

座椅上有大量的水时；

座椅被锋利物品（别针或小刀等）划破时；

座椅散发出异味时。

## 座椅记忆功能



1322966C2EAF

只需按压按钮即可储存和调用适合自己的驾驶位置和外后视镜位置。

### 储存方法

1. 将换挡杆切换至非 R 挡。
2. 将驾驶员座椅及外后视镜调节到所需位置。
3. 按压【SET】按钮，座椅发出声音提

示，在 5 秒内长按 1、2 或 3 按钮，直至听到声音提示。

如果所选按钮已经存储了位置，则此位置信息会被覆盖。

### 调用方法

可通过以下两种方式调用驾驶位置：

› 驾驶员侧车门打开时，按压 1、2 或 3 按钮，可调用驾驶位置。

在调用过程中，操作座椅任意调节开关，将停止调用。

› 驾驶员侧车门完全关闭时，长按 1、2 或 3 按钮，直到完全调出驾驶位置。

在调用过程中，松开按钮，将停止调用。

### 座椅迎宾

1. 通过多媒体显示屏【车辆设置】>【舒适设置】，开启座椅迎宾功能。



23F023E8F8C8

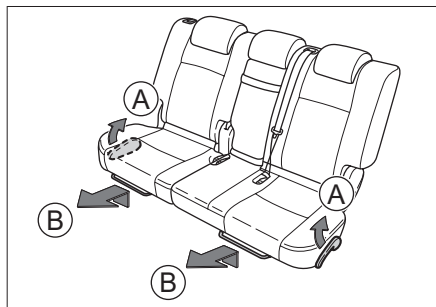
2. 将座椅和外后视镜调整至所需位置。
3. 通过钥匙或智能进入系统成功锁止车门。
4. 当您下次解锁车门时，可自动调用上次的驾驶位置（如果驾驶位置被改变过）。

### 提示

每把钥匙只能匹配一种驾驶位置。

## 第二排座椅

### 第二排座椅调节



DEDDA3958A0C

- Ⓐ 靠背倾角调节
- Ⓑ 座椅前后调节

#### ⚠ 警告

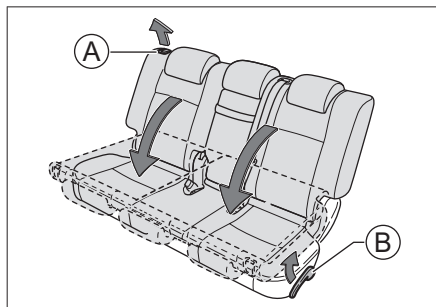
禁止在车辆行驶过程中调节或折叠座椅。

#### ℹ 提示

若装配了第三排座椅，在折叠第三排座椅时可能会与第二排座椅发生干涉，这时请将第二排座椅向前调节或减少靠背向后倾斜的角度，再折叠第三排座椅。

## 第二排座椅折叠

### 类型一



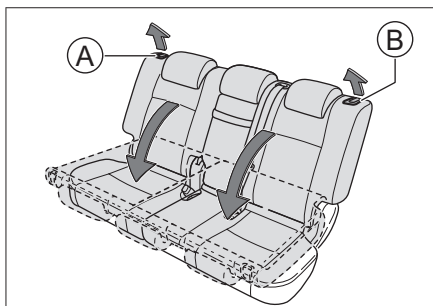
6FDDB6D0954E

- Ⓐ 右侧靠背释放扣手

### Ⓑ 左侧靠背调节杆

1. 将头枕调整至合适位置，以免与座垫或前排座椅干涉。
2. 调整座椅安全带，以免干扰靠背折叠。
3. 拉起靠背释放扣手或靠背调节杆可折叠相应的座椅靠背。
4. 欲恢复座椅靠背时，请拉起扣手或调节杆使靠背解锁，然后将靠背恢复到使用位置。

### 类型二



B772C322E34E

- Ⓐ 右侧靠背释放扣手
- Ⓑ 左侧靠背释放扣手

1. 将头枕调整至合适位置，以免与座垫或前排座椅干涉。
2. 调整座椅安全带，以免干扰靠背折叠。
3. 拉起扣手即可折叠相应座椅靠背。另外在拉起扣手时，也可以小幅度调节靠背的倾角。
4. 欲恢复座椅靠背时，请拉起扣手使靠背解锁，然后将靠背恢复到使用位置。

#### ⚠ 注意

- › 在折叠座椅靠背之前，应将所有的物品从座椅上移开。
- › 当靠背处于折叠状态时，请勿在上面放置

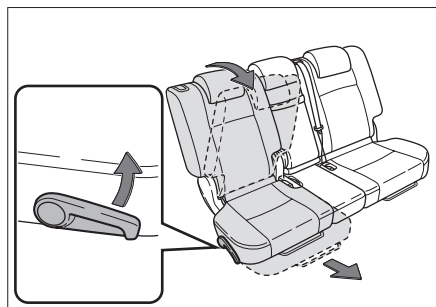
重物。

## 警告

- 禁止在车辆行驶过程中调节或折叠座椅。
- 禁止任何人坐在折叠的座椅靠背上或行李区内。
- 禁止让儿童进入行李区。

## 进出第三排座椅

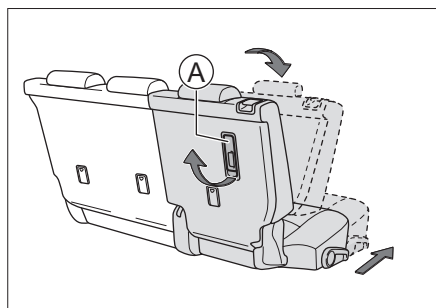
### 进入第三排座椅



5D1B31C300B9

拉起靠背调节杆，然后倾斜座椅靠背，座椅将向前滑动。将座椅移至最靠前位置。

### 离开第三排座椅



E0AC572D15B0

#### Ⓐ 释放杆

拉起释放杆，然后倾斜座椅靠背。座椅将向前滑动。将座椅移至最靠前位置。

## 提示

拉起释放杆前确保第二排座椅上没有乘客。

## 提示

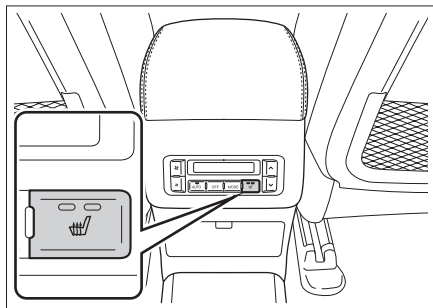
只能从第二排右侧座椅进入或离开第三排座椅。

乘客进入/离开车辆后，抬起座椅靠背并向后滑动座椅直至其锁止。

## 第二排座椅设置

### 类型一

仅包含座椅加热功能，控制开关位于后排空调面板上。

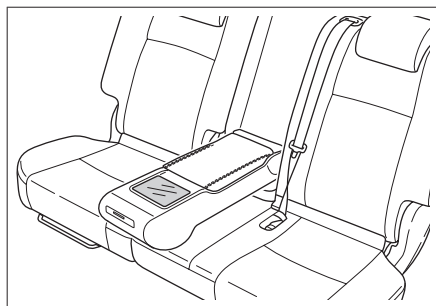


F468DA1B745C

按压按钮，可调节第二排座椅的加热档位，并有指示灯显示。

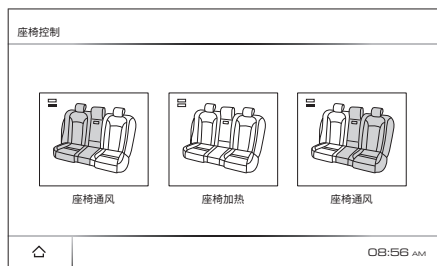
### 类型二

包含座椅加热和通风功能，控制开关位于后排扶手显示屏上。



0ED8E8455AA8

触摸界面上的【座椅控制】按钮，可进入座椅控制界面。



34C2D01C08FB

触摸相应的按钮，可分别调节座椅左侧和右侧的通风挡位、座椅加热挡位，并有指示灯显示。

### 提示

同一个座椅的加热和通风功能不能同时开启。

### 警告

在使用座椅加热功能时，以下乘员须格外小心：

- › 婴幼儿、儿童、老人、病人或残疾人。
- › 皮肤敏感的人。
- › 疲劳过度的人。
- › 因饮酒或服药而昏昏欲睡的人。

### 注意

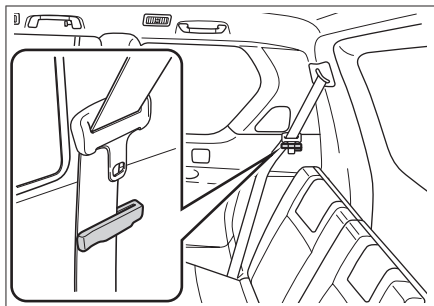
- › 禁止对座椅及其电气系统进行任何改装。否则，可能影响座椅加热器的功能和寿命。
- › 为避免座椅过热，使用座椅加热功能时，不要在座椅上铺毯子、垫子等隔热物品。
- › 为防止蓄电池亏电，禁止在未启动车辆的状态下长时间使用座椅加热功能。
- › 发生以下情况时，座椅加热器可能已损坏，须经过检查后方可使用：
  - 座椅上有大量的水时；
  - 座椅被锋利物品（别针或小刀等）划破时；
  - 座椅散发出异味时。

## 第三排座椅

### 手动型

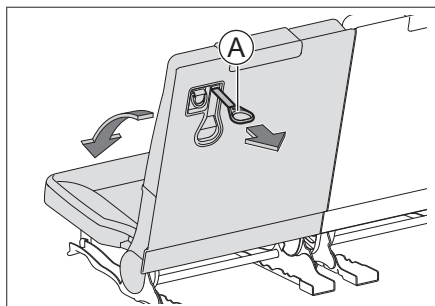
左侧第三排座椅与右侧第三排座椅的折叠方法相同，下面仅介绍左侧第三排座椅的折叠方法。

1. 在折叠座椅前，将所有头枕下调到最低位置，并将安全带卡入安全带挂钩。



FF764151C174

2. 向外拉释放环并保持住，然后向前推座椅靠背，即可折叠第三排座椅。



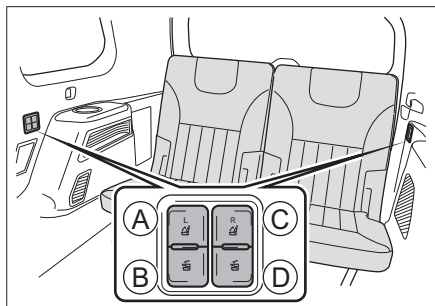
E11BB4CA34FB

### Ⓐ 释放环

3. 向下压座椅靠背，使其完全锁定。
4. 欲恢复座椅靠背位置时，请向外拉释放环，同时抬起座椅靠背直至恢复原位。

## 电动型

在折叠座椅前，将所有头枕下调到最低位置，并将安全带卡入安全带挂钩。



2D4150F3E5B9

- Ⓐ 左侧座椅回位按钮
- Ⓑ 左侧座椅折叠按钮
- Ⓒ 右侧座椅回位按钮
- Ⓓ 右侧座椅折叠按钮

## ⚠ 警告

折叠第三排座椅时请遵守下列注意事项，否则可能导致严重伤亡。

- › 折叠操作前，检查并确认座椅周围没有行李和其他人。

- › 不要将手或脚放入移动的座椅零件内。
- › 不要让儿童操作座椅。

## ⚠ 注意

恢复第三排座椅时，如果行李区安装了遮物帘，则恢复前须将遮物帘拆下，否则座椅会损坏遮物帘。

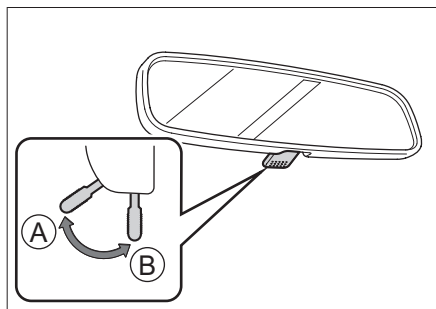
# 后视镜

## 车辆装备

请注意，本手册包含了该车型系列的所有标准装备、国别装备和特殊装备。因此，本手册中所描述的某些装备或功能可能并未装配在您的车辆上或仅在某些市场提供。具体配置信息，请查阅相关销售资料或咨询您购车时的经销商。

## 内后视镜

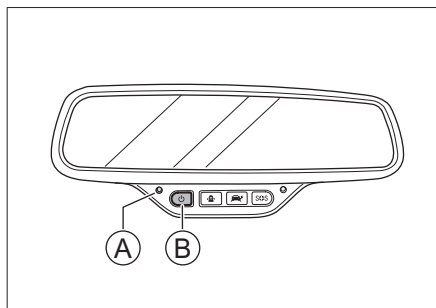
### 手动防眩目内后视镜



- Ⓐ 正常位置
- Ⓑ 防眩目位置

通过操作控制手柄可减弱后方车辆前照灯的反光。

### 自动防眩目内后视镜



- Ⓐ 指示灯
- Ⓑ 开关

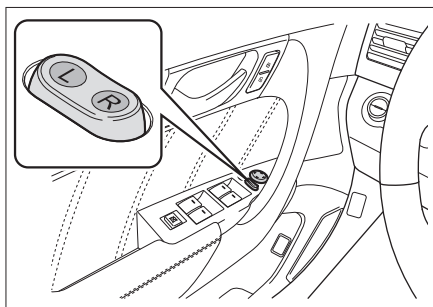
点火开关切换至 ON 模式，自动防眩目功能默认为开启状态。按压开关，可以开启或关闭自动防眩目。

指示灯点亮，表示自动防眩目功能开启，内后视镜将根据后方车辆前照灯光强度，自动减弱反光。

## 外后视镜

### 镜面调节

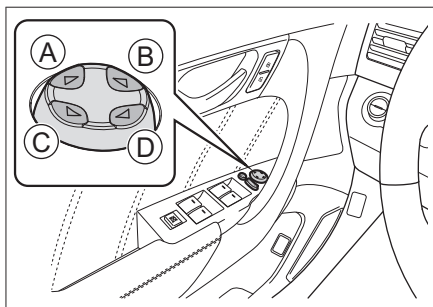
1. 按压此按钮的 L 或 R，选择想要调节的外后视镜。



### 提示

后视镜调节完成后，请将此按钮恢复到中立位置。

2. 按压此按钮的 4 个部位，对左侧或右侧外后视镜进行调节。



- Ⓐ 向左

1

操作

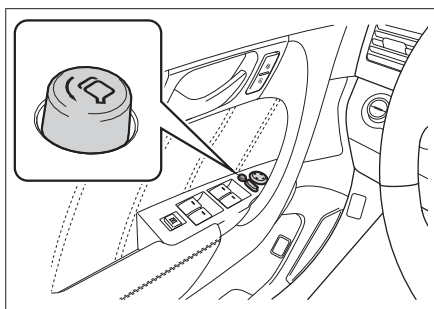
- Ⓑ 向上
- Ⓒ 向下
- Ⓓ 向右

### ⚠ 警告

驾驶时，禁止调节后视镜。否则可能因操控失误造成事故，导致严重伤亡。

## 外后视镜折叠

### 电动折叠



AE529B615A90

按下此按钮可折叠外后视镜，再次按压可展开外后视镜。

### 自动折叠

后视镜在自动折叠模式时，后视镜的折叠和展开与车门的锁止和解锁联动。

通过多媒体显示屏【车辆设置】>【舒适设置】，可以设置后视镜的折叠模式。

### ⚠ 警告

- ⋄ 驾驶前必须将后视镜展开并进行适当调节。
- ⋄ 后视镜移动时，不要夹住手指，以免受伤或损坏后视镜。

### ⚠ 注意

对于电动折叠外后视镜，请不要进行手动折叠。否则，可能会损坏后视镜的内部结构。

## 外后视镜除霜功能

当外后视镜镜面结霜、起雾时，按压空调面板上的后除霜按钮，指示灯点亮，外后视镜除霜功能开启。再次按压后除霜按钮可关闭除霜功能。

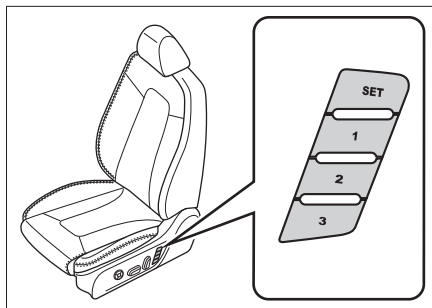
外后视镜除霜功能工作一段时间后自动关闭。

### ⚠ 警告

外后视镜除霜功能开启后，禁止触摸镜面，以免烫伤。

## 后视镜倒车联动功能

此功能仅针对副驾驶侧外后视镜。



1322966C2EAF

将换挡杆切换至 R 挡时，此功能可自动将副驾驶侧外后视镜调节至已存储的适合倒车的位置；退出 R 挡后，外后视镜自动恢复至倒车前的位置。

### 关闭与开启后视镜倒车联动功能

1. 将换挡杆切换至 R 挡。
2. 长按驾驶员座椅上的【SET】按钮，直到听见两声提示音，此功能关闭。

3. 再次长按【SET】按钮，直到听见一声提示音，此功能开启。

### 储存后视镜倒车位置

1. 将换挡杆切换至 R 挡。
2. 调节副驾驶员侧外后视镜的镜面，使其更适合倒车时的视野。
3. 长按驾驶员座椅上的 1、2 或 3 按钮，直到听见两声提示音，后视镜倒车位置储存完成。

#### **i** 提示

只可以存储一个后视镜倒车位置。当再次执行储存操作时，之前任何按钮存储的信息将被覆盖。

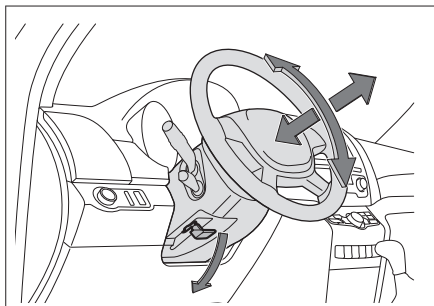
---



## 车辆装备

请注意，本手册包含了该车型系列的所有标准装备、国别装备和特殊装备。因此，本手册中所描述的某些装备或功能可能并未装配在您的车辆上或仅在某些市场提供。具体配置信息，请查阅相关销售资料或咨询您购车时的经销商。

## 调节方法



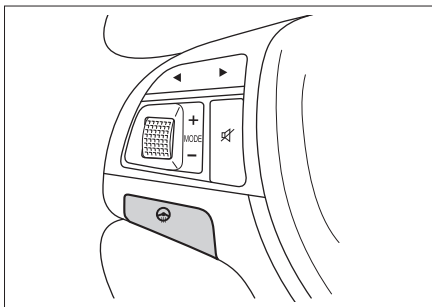
738ADC789347

1. 释放方向盘下方的调节杆。
2. 调节方向盘使其对准您的前胸，并确保您能够看见组合仪表上所有的仪表和指示灯。
3. 调节完毕后，收起调节杆以锁定方向盘。

### 警告

- › 行车中，禁止调节方向盘。否则，可能会因操控失误引发事故，造成严重伤亡。
- › 调节方向盘后，须确保方向盘锁定牢固。否则，可能会因方向盘突然移动引发事故，造成严重伤亡。

## 加热功能



7470D3362251

方向盘加热功能可以改善低温环境下的驾驶舒适性。

按压加热按钮，可以开启或关闭方向盘加热功能。

开启方向盘加热功能后，按钮上的指示灯点亮。

### 注意

发动机未工作状态下，请不要长时间开启方向盘加热功能，以避免造成蓄电池亏电，影响发动机启动。

## 喇叭

按压方向盘上的喇叭标记或其周边部位，喇叭鸣响。

# 车顶护栏

## 车辆装备

请注意，本手册包含了该车型系列的所有标准装备、国别装备和特殊装备。因此，本手册中所描述的某些装备或功能可能并未装配在您的车辆上或仅在某些市场提供。具体配置信息，请查阅相关销售资料或咨询您购车时的经销商。

## 车顶护栏

若欲在车顶护栏上安装行李架，请认真阅读行李架附带的安装说明。

### 车顶护栏承载能力

项目（静态）	数据 [千克]
车顶护栏最大承载质量	50

当车速大于 70 公里/小时，车顶护栏最大承载质量为 35 千克。

#### 警告

- › 车顶行李架上的物品必须固定牢靠，否则有发生事故的风险。
- › 在车顶行李架上运输沉重或面积较大的物品时，车辆的行驶性能会因重心偏移及迎风面积增大而改变，有发生事故的风险。因此，必须根据当时的具体情况调整您的驾驶方式和车速。

#### 警告

只能在天窗关闭的情况下使用车顶行李架。否则，车顶行李架或装载物可能会对乘员造成伤害。

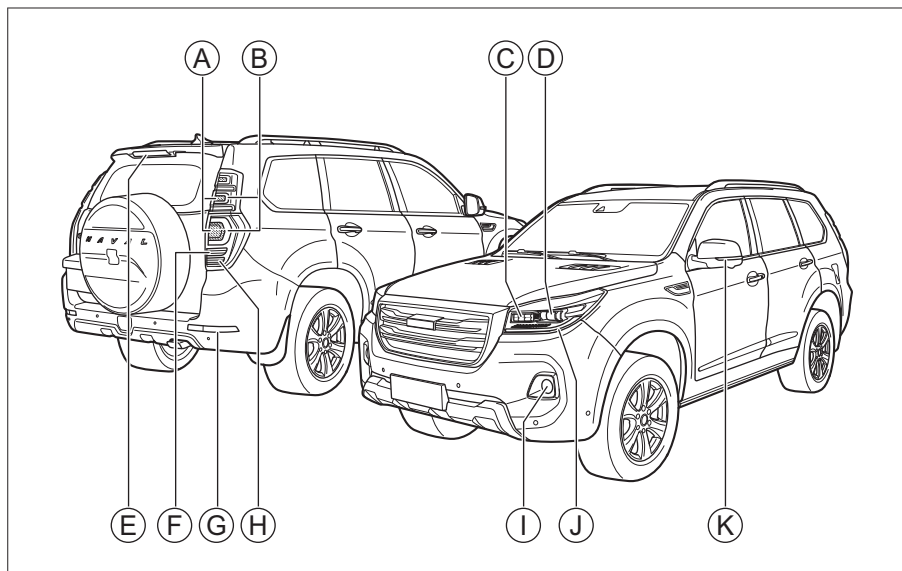
1

操作

## 车辆装备

请注意，本手册包含了该车型系列的所有标准装备、国别装备和特殊装备。因此，本手册中所描述的某些装备或功能可能并未装配在您的车辆上或仅在某些市场提供。具体配置信息，请查阅相关销售资料或咨询您购车时的经销商。

## 车灯位置

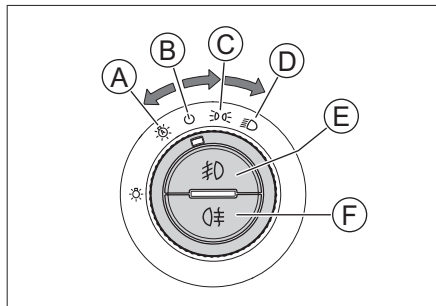


8A2BA0C3CA5E

- Ⓐ 制动灯
- Ⓑ 后位置灯
- Ⓒ 前位置灯
- Ⓓ 近光灯/远光灯
- Ⓔ 高位制动灯
- Ⓕ 后转向灯
- Ⓖ 后雾灯
- Ⓗ 倒车灯
- Ⓘ 前雾灯
- Ⓙ 前位置灯/前转向灯/日间行车灯
- Ⓚ 侧转向灯

## 灯光总开关

旋转灯光总开关可开启或关闭灯光系统。



F72B5CD9E071

- Ⓐ 自动灯光
- Ⓑ 灯光关闭
- Ⓒ 小灯（位置灯、牌照灯）
- Ⓓ 近光灯开启
- Ⓔ 前雾灯按钮
- Ⓕ 后雾灯按钮

### 自动灯光

点火开关处于 ON 模式时，将灯光总开关旋钮旋至自动灯光位置，小灯、近光灯将根据周围环境的亮度自动开启或关闭。

#### ⚠ 注意

- › 白天由于浓雾而影响视野时，车灯可能不会自动亮起，请手动开灯。
- › 自动灯光控制只能对驾驶起到辅助作用。在任何时候，驾驶员都应该对车辆的照明负责。

### 近光灯

点火开关处于 ON 模式，将灯光总开关旋钮旋至近光灯开启位置，近光灯点亮。

#### ⚠ 注意

行车中，请勿将位置灯代替近光灯使用。否则，有发生事故的风险。

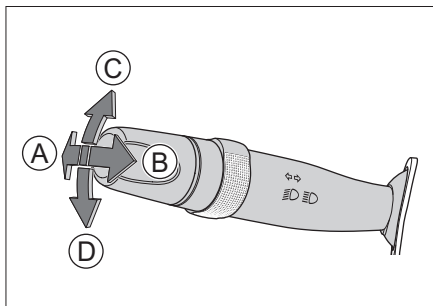
因为位置灯的亮度不足以照亮车辆前方的道路或让其他车辆、行人看到本车。所以，在天色昏暗或能见度不佳时请开启近光灯。

### 雾灯

点火开关处于 ON 模式，且当小灯点亮时，按压前雾灯按钮，前雾灯点亮；再次按压前雾灯按钮，前雾灯熄灭。

当前雾灯或近光灯点亮时，按压后雾灯按钮，后雾灯点亮；再次按压后雾灯按钮，后雾灯熄灭。

## 灯光控制组合开关



F70B3F5B0DEE

- Ⓐ 远光灯开启
- Ⓑ 远光灯闪烁
- Ⓒ 右转向灯开启
- Ⓓ 左转向灯开启

### 远光灯

近光灯点亮时，垂直方向盘向下按压灯光控制组合开关，远光灯点亮，同时组合仪表上的远光指示灯亮起。

## 远光灯闪烁

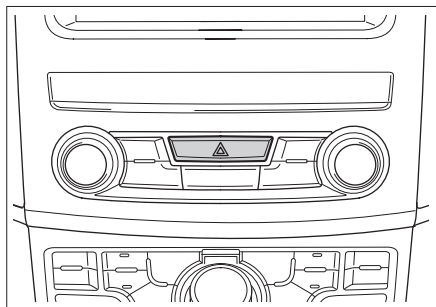
垂直方向盘向上拉起灯光控制组合开关，远光灯点亮；松手后，灯光控制组合开关自动回位，远光灯熄灭。

超车时，可以反复进行此操作，实现超车提醒。

## 转向灯

- › 点火开关处于 ON 模式，向上或向下拨动灯光控制组合开关，相应的转向灯闪烁。
- › 变换车道时，向上或向下轻轻拨动组合开关，松手后组合开关自动回位，则相应的转向灯及转向指示灯闪烁 3 次，实现变道提醒。

## 危险警告灯



963CF13C7D04

如果车辆出现故障或遭遇交通事故等状况，为提醒其它车辆请开启危险警告灯。

按压开关，可以开启或关闭危险警告灯。

## 昼间行车灯

为了使其他驾驶员更清楚地看到您的车辆，启动车辆后，昼间行车灯自动点亮。

触发以下条件时，昼间行车灯将熄灭：

- › 小灯（位置灯、牌照灯等）或前照灯点亮时。
- › 左侧或右侧转向灯开启时，同侧的昼间行

车灯将熄灭。

## 警告

昼间行车灯并非是为夜间驾驶设计的。

## 跟随回家功能

点火开关处于 LOCK 模式，且灯光总开关位于自动灯光位置，若当前光线强度达到近光灯开启条件，在车外成功锁止车门（机械钥匙锁止车门除外）后，位置灯和近光灯将自动点亮一段时间，以保证您能够在黑暗环境中离开车辆。

## 前雾灯辅助照明

此功能可实现车辆在转弯时相应一侧的前雾灯自动点亮，在倒车时所有前雾灯自动点亮，以便更好地照亮周围环境。

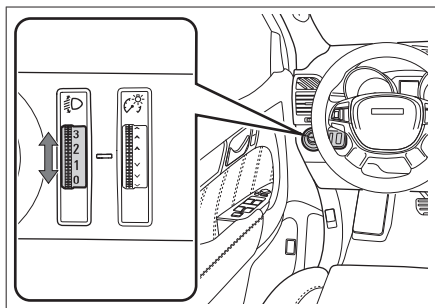
开启前雾灯辅助照明需同时满足以下条件：

- › 车辆以低于 40 公里/小时的车速行驶。
- › 已开启近光灯。
- › 已开启转向灯或方向盘转角大于 60°。
- › 未开启前雾灯。

## 紧急制动报警

车辆行驶速度超过 50 公里/小时，此时如果您紧急制动车辆，那么转向灯将闪烁。

## 灯光高度调节

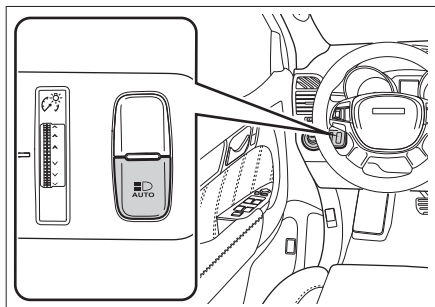


3C61C200E460

可根据乘客数量及车辆的载荷情况调节前照灯光束高度。

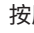
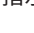
- › 向上转动旋钮：调高前照灯光束高度。
- › 向下转动旋钮：调低前照灯光束高度。

## 远近光自动切换功能



9848019FD2EF

远近光自动切换功能可根据当前车速及周围环境亮度自动切换远近光灯。

近光灯处于点亮状态时，按压  开关，可以开启或关闭远近光自动切换功能。功能开启后，组合仪表上的  指示灯点亮且显示为绿色。

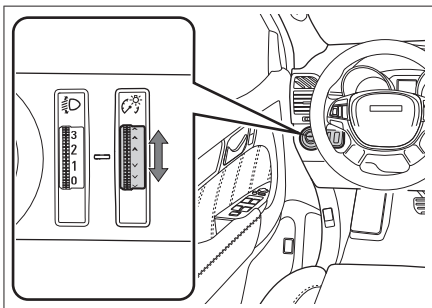
### 警告

远近光自动切换功能只是一种辅助功能。在交通状况或天气条件需要时，驾驶员应根据光线和视野情况手动切换远近光灯。如遇以

下情况，必须进行手动干预：

- › 不利于行车的天气条件，如大雾或雨雪天气等。
- › 急转弯或在坡路上行驶时。
- › 在交叉路口或无法完全看到对面来车时，如对面来车的灯光被防撞栏遮挡或在高速公路上行驶时。
- › 在照明状况较差且建筑物多的区域行驶时。
- › 当道路附近有对自身照明差的交通参与者时，如行人或非机动车辆等。
- › 当道路附近有高反光物体时，如交通标志等。
- › 当前风窗玻璃上的雨量光线传感器附近有脏污、结霜或被标贴覆盖时。

## 仪表亮度调节



7E20E8768EC0

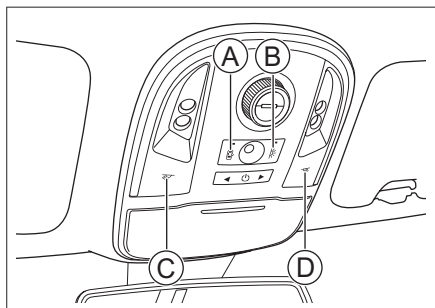
- › 向上转动旋钮：仪表及整车背景灯变亮。
- › 向下转动旋钮：仪表及整车背景灯变暗。

### 提示

若小灯开启，仪表显示屏亮度自动减弱。

## 车内灯

### 阅读灯



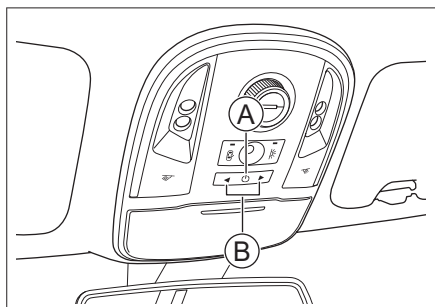
CEE3323DA156

- Ⓐ 门控开关
- Ⓑ 阅读灯总开关
- Ⓒ 左侧阅读灯开关
- Ⓓ 右侧阅读灯开关

- › 按压阅读灯开关，可以开启或关闭相应的阅读灯。
- › 按压阅读灯总开关，可以开启或关闭所有阅读灯。
- › 按压门控开关，可以开启或关闭门控功能。

开启门控功能后，阅读灯将根据车门状态自动开启或关闭。

### 氛围灯



COA1D245AEFB

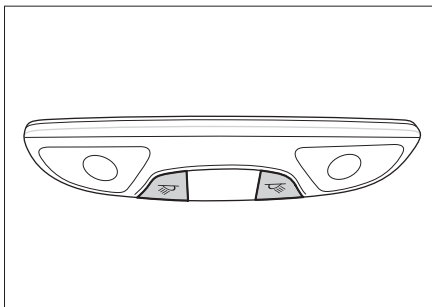
- Ⓐ 开关

### Ⓑ 调节按钮

在小灯或近光灯开启时，按压开关可开启或关闭氛围灯，按压调节按钮可调节氛围灯颜色。

### 中顶灯

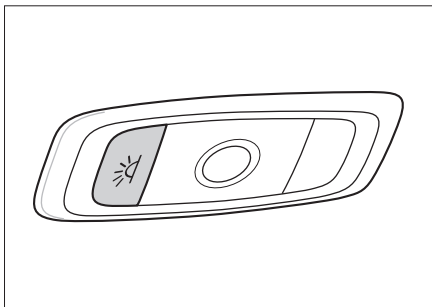
#### 装配普通天窗的车型



BB7EE1043513

按压开关，可以开启或关闭相应的灯。

#### 装配全景天窗的车型



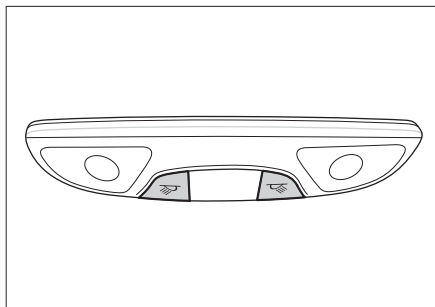
B5466AF91B18

按压开关，可以开启或关闭相应的顶灯。

## 后顶灯

1

操作



BB7EE1043513

按压开关，可以开启或关闭相应的灯。

### **i** 提示

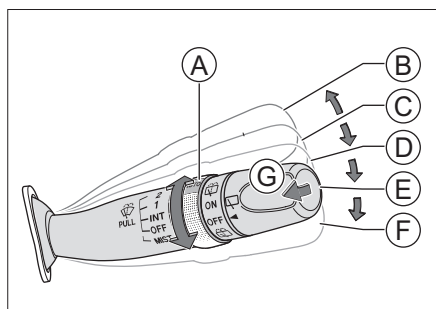
本车阅读灯、氛围灯、顶灯的开关均为感应开关，强磁场和无线电设备等可能会干扰感应开关，导致车内灯错误点亮或关闭。当这些干扰电波消失后，开关能恢复正常工作。



## 车辆装备

请注意，本手册包含了该车型系列的所有标准装备、国别装备和特殊装备。因此，本手册中所描述的某些装备或功能可能并未装配在您的车辆上或仅在某些市场提供。具体配置信息，请查阅相关销售资料或咨询您购车时的经销商。

## 电动雨刮 电动前雨刮



123D0EEDC0ED

- Ⓐ 调节旋钮
- Ⓑ 高速刮刷 (2)
- Ⓒ 低速刮刷 (1)
- Ⓓ 间歇操作 (INT)

位于该位置时，通过调节旋钮可以改变间歇时间，从而改变刮刷频率。

- Ⓔ 前雨刮关闭 (OFF)
- Ⓕ 前雨刮点动操作 (MIST)

拨动雨刮控制组合开关至 MIST 位置，松开后自动回位，前雨刮刮刷 1 次。

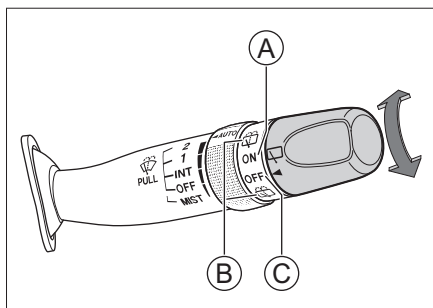
- Ⓖ 前风窗玻璃洗涤

垂直方向盘向上拉起雨刮控制组合开关，前雨刮将使用风窗洗涤液刮刷前风窗玻璃。

## ▲ 注意

- › 如果风窗玻璃表面较脏或粘有异物（积雪、树胶等），需先进行清洁并去除异物，否则可能会损坏雨刮片或雨刮内部结构。
- › 避免长时间持续使用洗涤器。否则，可能会损坏洗涤电机。  
为保护洗涤电机，洗涤器持续工作一段时间后可能会自动关闭。
- › 请经常检查洗涤液罐的液面并及时添加。  
在寒冷的季节，应添加合适的洗涤液，以确保洗涤液不会结冰。否则，不但会失去洗涤功能，还会冻坏相关部件。
- › 在寒冷季节使用雨刮前，请务必检查雨刮片是否被冻结在风窗玻璃上。如果雨刮片已被冻结在风窗玻璃上，请在解冻后使用，否则可能会损坏雨刮片和雨刮电机。
- › 因积雪等原因导致雨刮中途停止运转时，请关闭雨刮并尽快将车辆停放在安全地点，然后清除积雪等杂物，以便雨刮能够正常工作。

## 后雨刮



552416BBA7F3

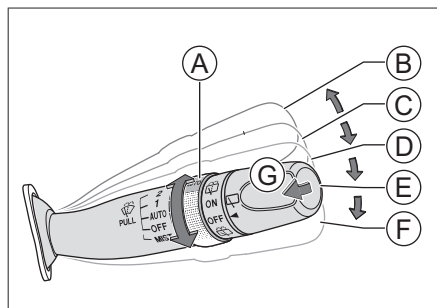
- Ⓐ 后雨刮开启
- Ⓑ 后风窗玻璃洗涤

将后雨刮旋钮向上或向下旋至后风窗玻

璃洗涤位置并保持住，后雨刮将使用风窗洗涤液刮刷后风窗玻璃。松开后，后雨刮旋钮将自动回位。

### ③ 后雨刮关闭

## 自动雨刮 自动前雨刮



ED302072C19E

- ① 调节旋钮
- ② 高速刮刷 (2)
- ③ 低速刮刷 (1)
- ④ 自动雨刮 (AUTO)

位于该位置时，通过调节旋钮可以改变雨量光线传感器对雨量的敏感度，雨刮依据雨量大小自动调节刮刷频率。

- ⑤ 前雨刮关闭 (OFF)
- ⑥ 前雨刮点动操作 (MIST)

拨动雨刮控制组合开关至 MIST 位置，松开后自动回位，前雨刮刮刷 1 次。

### ⑦ 前风窗玻璃洗涤

垂直方向盘向上拉起雨刮控制组合开关，前雨刮将使用风窗洗涤液刮刷前风窗玻璃。

### ⚠ 注意

- › 如果风窗玻璃表面较脏或粘有异物（积雪、树胶等），需先进行清洁并去除异

物，否则可能会损坏雨刮片或雨刮内部结构。

- › 避免长时间持续使用洗涤器。否则，可能会损坏洗涤电机。

为保护洗涤电机，洗涤器持续工作一段时间后可能会自动关闭。

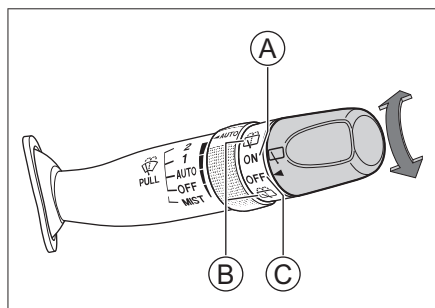
- › 请经常检查洗涤液罐的液面并及时添加。

在寒冷的季节，应添加合适的洗涤液，以确保洗涤液不会结冰。否则，不但会失去洗涤功能，还会冻坏相关部件。

- › 在寒冷季节使用雨刮前，请务必检查雨刮片是否被冻结在风窗玻璃上。如果雨刮片已被冻结在风窗玻璃上，请在解冻后使用，否则可能会损坏雨刮片和雨刮电机。

- › 因积雪等原因导致雨刮中途停止运转时，请关闭雨刮并尽快将车辆停放在安全地点，然后清除积雪等杂物，以便雨刮能够正常工作。

## 后雨刮



BB60AEEDF3C2

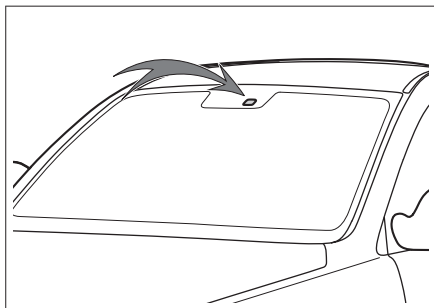
### ① 后雨刮开启

### ② 后风窗玻璃洗涤

将后雨刮旋钮向上或向下旋至后风窗玻璃洗涤位置并保持住，后雨刮将使用风窗洗涤液刮刷后风窗玻璃。松开后，后雨刮旋钮将自动回位。

## ◎ 后雨刮关闭

### 雨量光线传感器



5F914ED18FA5

雨量光线传感器位于车内前风窗玻璃顶部中间位置，靠近内后视镜。

#### ⚠ 警告

- › 雨量光线传感器并不能充分识别每次降水并激活前雨刮。如果风窗玻璃上的雨水影响了视线，则应在需要时及时手动调节前雨刮挡位或刮刷频率。
- › 自动前雨刮处于 AUTO 挡位时，如果碰到雨量光线传感器或风窗玻璃受到振动，则前雨刮可能会意外运转。小心不要让前雨刮夹住您的手指等部位。
- › 在洗车或无前雨刮使用需求时，请不要使自动前雨刮处于 AUTO 挡位。否则，前雨刮可能会意外运转。

#### ⚠ 注意

由于雪花的形状不同，有时即使雪花碰到雨量光线传感器，传感器也不能正常感知，致使前雨刮不能正常工作。而雪花融化后，有可能造成前雨刮自动刮刷。

### 前雨刮加热功能

装备前雨刮加热功能的车辆，前雨刮加热功

能将随空调系统的后除霜功能同时开启或关闭。此功能开启后，可以逐步缓解前雨刮刮片被冻结在风窗玻璃上的情况。

#### ⚠ 警告

前雨刮加热功能开启时，前风窗玻璃下部或前立柱侧面会变得很烫，禁止触碰，小心烫伤。

#### ⚠ 注意

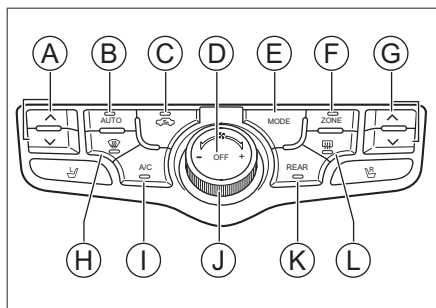
车辆未启动时，请不要长时间使用此功能，以免导致蓄电池亏电。

## 车辆装备

请注意，本手册包含了该车型系列的所有标准装备、国别装备和特殊装备。因此，本手册中所描述的某些装备或功能可能并未装配在您的车辆上或仅在某些市场提供。具体配置信息，请查阅相关销售资料或咨询您购车时的经销商。

## 按钮介绍

### 前排空调控制面板



F08641831E3A

Ⓐ 左侧温度调节按钮

Ⓑ 自动模式按钮

Ⓒ 内外循环模式切换按钮

Ⓓ 关闭按钮

Ⓔ 吹风模式按钮

Ⓕ 分区控制按钮

Ⓖ 右侧温度调节按钮

Ⓗ 前除霜按钮

Ⓘ A/C 按钮

Ⓝ 风量调节旋钮

Ⓚ 后排空调按钮

Ⓛ 后除霜按钮

› 关闭按钮

按压此按钮，可以关闭空调系统。

› A/C 按钮

按压此按钮，相应的指示灯点亮。压缩机开启后，可以降低车内温度及湿度。

› 自动模式按钮

按压此按钮，相应的指示灯点亮，表示已开启自动模式。将温度设置到合适的温度，空调系统将自动调节出风模式和风量，以达到设定温度。

### 提示

如果空调系统自动调节的出风模式和风量无法满足您的使用需求，可自行手动调节，此时将退出自动模式，指示灯熄灭。

› 温度调节按钮

按压此按钮，可以调节温度。

› 风量调节旋钮

旋转此旋钮，可以调节风量。

› 内外循环模式切换按钮

按压此按钮，可以使空调系统在内循环模式和外循环模式之间进行切换。

相应的指示灯点亮，表示已开启内循环模式。

相应的指示灯熄灭，表示已开启外循环模式。此时，可将车外的空气导入车内。

### 提示

› 一般情况下，都应使用外循环模式。特别是在压缩机关闭的情况下，使用内循环模式易导致车窗起雾。

› 如果在隧道内、堵车、车外空气污浊或者想快速制冷、制热时，应使用内循环模式。

› 前除霜按钮

按压此按钮，可以开启或关闭前除霜功能。相应的指示灯点亮，表示已开启前除

霜功能，此时可以逐步缓解前风窗玻璃和侧门玻璃结霜或起雾现象。

#### › 后除霜按钮

按压此按钮，可以开启或关闭后除霜功能。相应的指示灯点亮，表示已开启后除霜功能，此时可以逐步缓解后风窗玻璃的结霜现象。

后除霜功能开启一段时间后将自动关闭，相应的指示灯熄灭。

#### **A** 警告

后除霜功能开启后，后风窗玻璃会变热，禁止触碰，小心烫伤。

#### **A** 注意

车辆未启动时，请不要长时间使用后除霜功能，以免导致蓄电池亏电。

#### › 吹风模式按钮

按压此按钮，可以选择不同的吹风模式。

#### › 分区控制按钮

按压此按钮，相应的指示灯点亮，表示已开启分区控制模式。此时，可实现前排左右温区及后排空调状态的单独控制。

按压此按钮，相应的指示灯熄灭，表示已关闭分区控制模式。此时，副驾驶侧温度和后排空调状态自动与驾驶员侧空调的当前状态保持一致，并随驾驶员侧空调状态的变化而改变。

#### **i** 提示

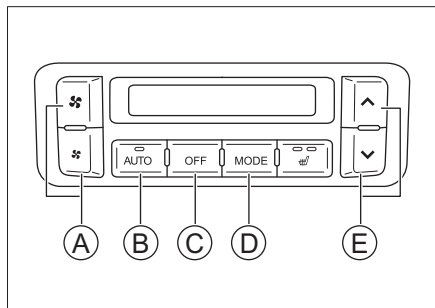
调节副驾驶侧温度或后排空调状态时，均会自动开启分区控制模式，但此时仅当前调节的区域可实现单独控制，其他区域的空调状态仍与驾驶员侧的空调状态保持一致。

#### › 后排空调按钮

按压此按钮，可调出多媒体显示屏上的后排空调设置界面。此时，可在多媒体显示屏上设置后排空调的工作状态。

按钮上的指示灯点亮，表示后排空调处于开启状态。

### 后排空调控制面板



3D61A8FE928B

① 风量调节按钮

② 自动模式按钮

③ 关闭按钮

④ 吹风模式按钮

⑤ 温度调节按钮

#### › 关闭按钮

按压此按钮，可以关闭后排空调系统。

#### › 自动模式按钮

按压此按钮，相应的指示灯点亮，表示后排空调已开启自动模式。将温度设置到合适的温度，空调系统将自动调节出风模式和风量，以达到设定温度。

#### **i** 提示

如果空调系统自动调节的出风模式和风量无法满足您的使用需求，可自行手动调节，此时将退出自动模式，指示灯熄灭。

#### › 温度调节按钮

按压此按钮，可以调节后排空调温度。

#### › 风量调节按钮

按压此旋钮，可以调节后排出风口的风量。

#### › 吹风模式按钮

按压此按钮，可以选择后排空调的吹风模式。

## 空调控制

### 制冷/制热

启动车辆后：

1. 选择 AUTO 模式，相应指示灯点亮。此时，压缩机将根据温度和环境不同，自动开启或关闭。
2. 将温度设置到希望的温度，空调系统将自动调节出风模式和风量，达到设定温度。
3. 选择内循环模式可以加快制冷或制热，有利于提高车辆的经济性和舒适性。

### 前除霜/前除雾

启动车辆后：

1. 选择前除霜模式，相应指示灯点亮。
2. 您可以根据需要调节风量、温度、开启或关闭压缩机以及切换内外循环模式。

#### **i** 提示

如果车内空气污浊或车内起雾，建议切换为外循环。

#### **A** 注意

- › 定期检查散热器以及空调冷凝器。请用低压水枪或软毛刷清除积塞在其前表面的树叶、昆虫及尘土。否则，这些物体会阻碍气流，从而降低制冷效果。

- › 定期开启空调可以保持压缩机及密封件的良好润滑并防止泄露。因此，即使在不需要使用空调的寒冷季节，也需要至少每周开启一次空调，每次至少 10 分钟。

- › 如果空调系统的制冷效果有所减弱，请到服务商处进行检修。

- › 直接向大气中排放制冷剂对环境有害，制冷剂应由经过培训和认证的技术人员使用适当的容器回收。

#### **i** 提示

### 关于空调异味

#### › 异味来源

空调需要进行内外空气交换，长期使用后容易聚集污物，长时间会发霉，导致异味产生。

空调滤芯长时间使用后，会积聚水汽、灰尘等，产生异味。

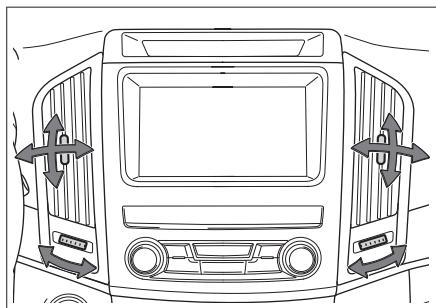
#### › 建议措施

外界空气清新时，采用外循环模式，使车内空气保持流通。

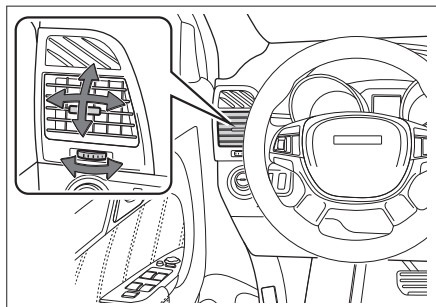
建议先关闭空调压缩机 (A/C)，保持鼓风机继续出风约 3~5 分钟后再关闭空调系统，以使空调系统干燥，防止霉菌滋生。当感觉到异味很重时，建议到服务商处进行检查，必要时清洁或者更换空调滤芯。

## 出风口

### 前排出风口



28CCF67312D

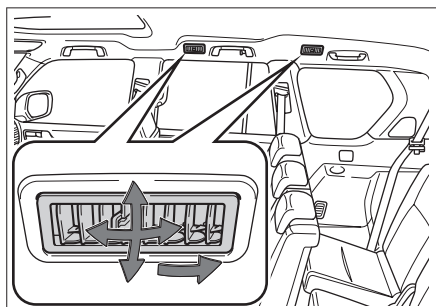


218E6221999F

拨动出风口中部的拨片，可以调节气流方向。

转动出风口下方的旋钮，可以打开或关闭出风口。

### 后排出风口



C28BCB6E1816

拨动出风口中部的拨片，可以调节气流方向。

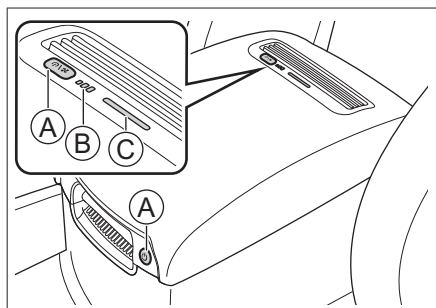
将拨片向车辆后方拨到底，可关闭出风口。

# 空气净化器

## 车辆装备

请注意，本手册包含了该车型系列的所有标准装备、国别装备和特殊装备。因此，本手册中所描述的某些装备或功能可能并未装配在您的车辆上或仅在某些市场提供。具体配置信息，请查阅相关销售资料或咨询您购车时的经销商。

## 使用方法



- Ⓐ 空气净化器开关
- Ⓑ 风速指示灯
- Ⓒ 空气质量指示灯

空气净化器能快速改善车内空气质量。

点火开关处于 ON 模式时，反复按压空气净化器开关，可以启动、调节或关闭空气净化器。

### 风速指示灯

指示灯状态	含义
熄灭	关机
一段点亮	低速
二段点亮	中速
三段点亮	高速

### 空气质量指示灯

指示灯状态	含义
蓝色	空气质量良好
黄色	空气质量较差
红色	空气质量很差
红色闪烁后常亮	请更换滤芯

### 警告

- › 行车中，禁止驾驶员操作空气净化器。
- › 禁止让儿童玩弄空气净化器。

### 注意

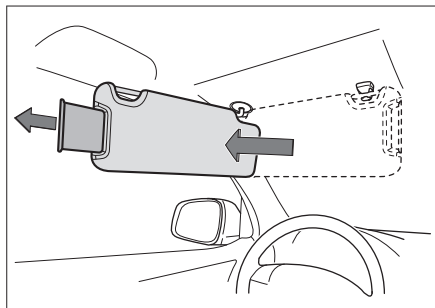
- › 禁止用衣服、帽子等覆盖空气净化器的进风口或出风口。
- › 禁止用液体清洗或泼洒空气净化器，如水、饮料、挥发油、洗涤剂。
- › 禁止自行更换滤芯。如需更换，请到服务商处，让专业人员进行更换。



## 车辆装备

请注意，本手册包含了该车型系列的所有标准装备、国别装备和特殊装备。因此，本手册中所描述的某些装备或功能可能并未装配在您的车辆上或仅在某些市场提供。具体配置信息，请查阅相关销售资料或咨询您购车时的经销商。

## 遮阳板



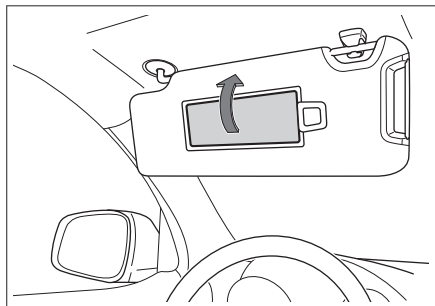
932FB17F4B11

欲遮蔽前方阳光时，翻下遮阳板即可。

欲遮蔽侧面阳光时，翻下遮阳板，脱开挂钩并转至侧面。

欲使用侧面延长器时，将遮阳板置于侧面位置，然后拉出延长器。

## 梳妆镜



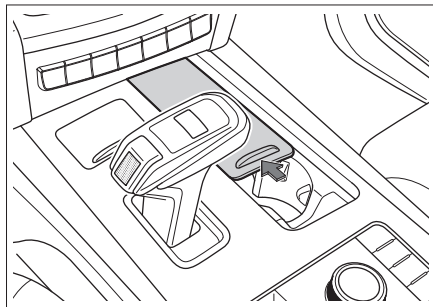
DD79B720FE85

遮阳板内侧装有梳妆镜，打开盖子即可使用。

不使用梳妆镜时，请关闭梳妆镜盖。

## 储物装置

### 前排杯座

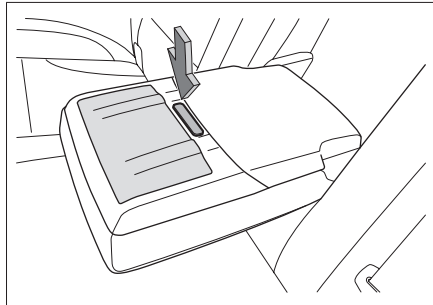


B543C1E07B4D

推开盒盖，即可看到杯座，再次推动一下盒盖，其可自动关闭。

### 第二排杯座

#### 类型一

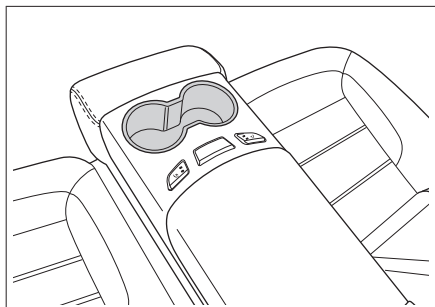


F98EE00B4D5

使用时，需先放倒第二排座椅扶手，然后按压按钮开启护盖。

复位座椅扶手前，请确保杯座内没有放置任何物品，且已盖好护盖。

## 类型二

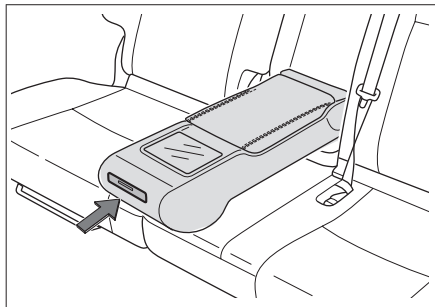


4F47CC33E265

放倒第二排座椅扶手即可使用。

复位座椅扶手前，请确保杯座内没有放置任何物品。

## 类型三



4FF2A7BF19BD

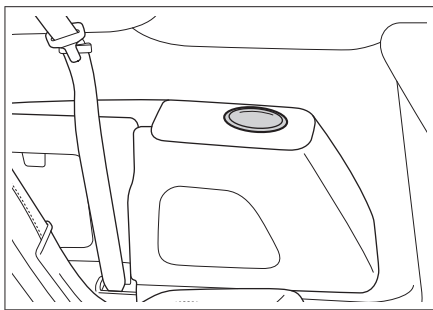
使用时，需先向外拉动扣手放倒后排座椅扶手，按压杯座盖，使其弹出，即可使用。

复位后排座椅扶手前，请确保杯座内没有放置任何物品，且按压杯座盖使其归位。

### ▲ 注意

- › 不得将过小或稳定性差的饮料罐置于杯座中，否则可能倾倒。
- › 请确保饮料罐的盖子已盖好，以免里面的液体溅出。

## 第三排杯座



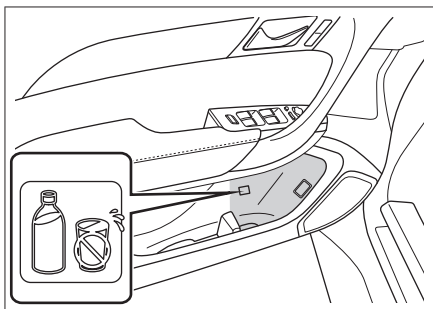
E036BEA407E0

如图，杯座位于第三排座椅侧面附近。

### ▲ 注意

- › 不得将过小或稳定性差的饮料罐置于杯座中，否则可能倾倒。
- › 请确保饮料罐的盖子已盖好，以免里面的液体溅出。

## 瓶座



694BDF9C0CFC

每个车门内侧均有一个瓶座，只可放置已密封好的瓶类容器。

### ▲ 警告

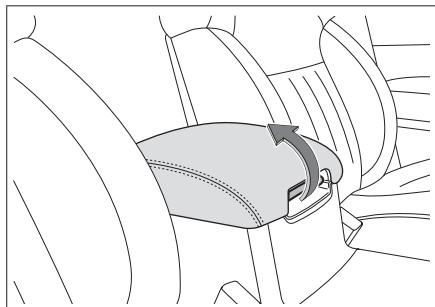
不要将除瓶子以外的任何物品放入瓶座中。否则，在发生事故或紧急制动时，物品可能会从瓶座内甩出并导致人员受伤。

## ⚠ 注意

请确保瓶子的盖子已盖好，以免里面的液体溅出。

## 储物盒

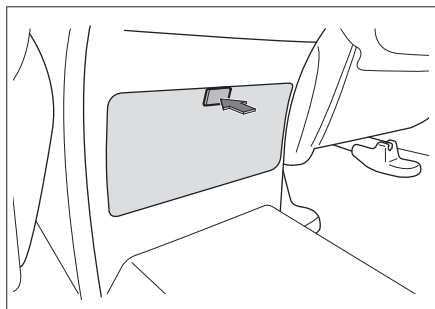
### 前排扶手储物盒



BDFDFACD74A1

拉起开启扣手并向上翻转，即可打开储物盒。

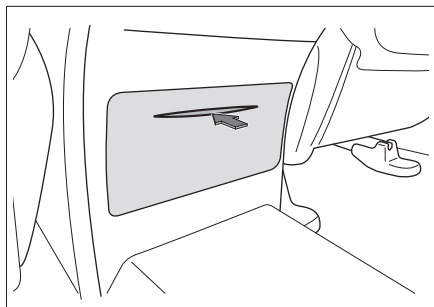
### 副仪表后方储物盒（类型一）



CDDC06076252

按压按钮，盒盖自动弹开。

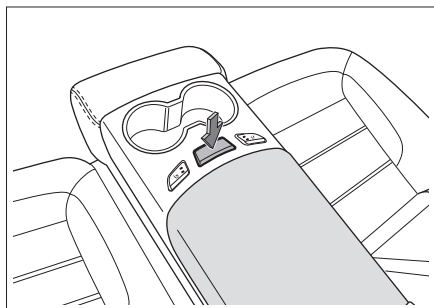
### 副仪表后方储物盒（类型二）



B3F5556CE171

如图按压，盒盖自动弹开。

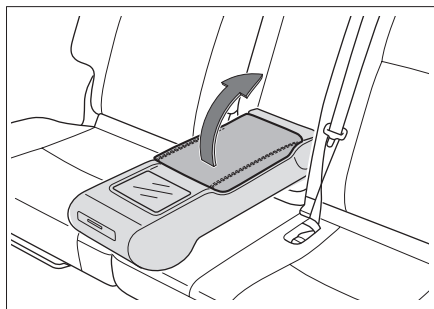
### 第二排扶手储物盒（类型一）



A5C9476085F0

按压按钮，盒盖自动弹开。

### 第二排扶手储物盒（类型二）

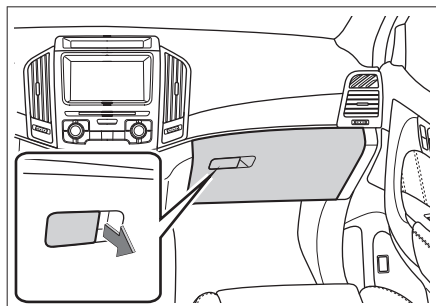


73B024CB6290

使用时，需先向外拉动扣手放倒后排座椅扶手即可看到，向上翻转，即可打开储物盒。

## 储物箱

### 副驾驶员侧储物箱

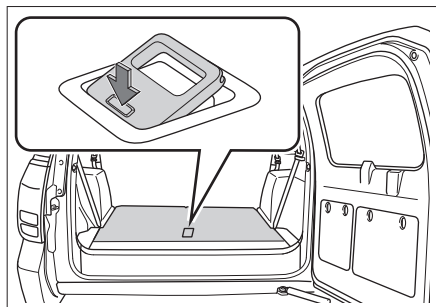


22656C83B456

拉动储物箱上的扣手并向下翻转，即可打开储物箱。

向上翻转储物箱直至锁止到位，即可关闭储物箱。

### 行李区内储物箱



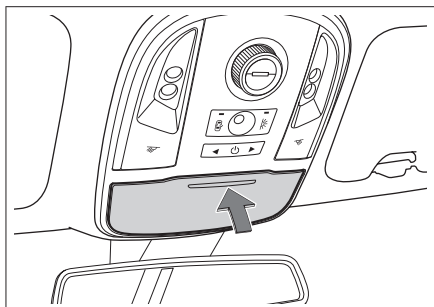
00DEE02E1692

如图，按压拉手使其翘起，然后拉翘起部位，即可打开储物箱。

#### ⚠ 警告

驾驶时应确保储物箱处于关闭状态。否则，在发生事故或紧急制动时，储物箱内的物品可能会飞出，导致人员受伤。

## 眼镜盒



08BDD46E433B

按压眼镜盒，即可打开。

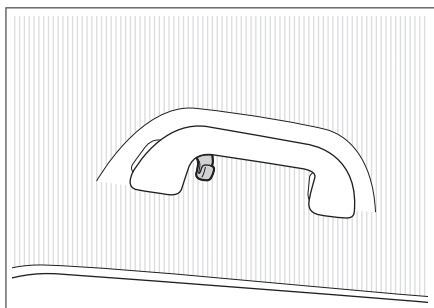
#### ⚠ 警告

驾驶时应确保眼镜盒已关闭。

#### i 提示

某些大号的太阳镜可能无法放进眼镜盒内。

## 衣钩



03961D0A600F

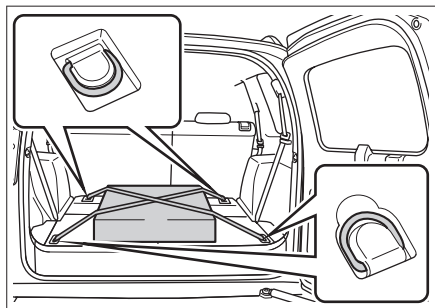
在第二排乘员的车顶扶手上，设有衣钩。

#### ⚠ 警告

禁止在衣钩上垂挂衣架、重物或容易摆动的物品。否则，在发生碰撞事故或紧急制动时，上述物品可能会飞出，导致人员受伤。

## 行李钩

### 行李区地板上



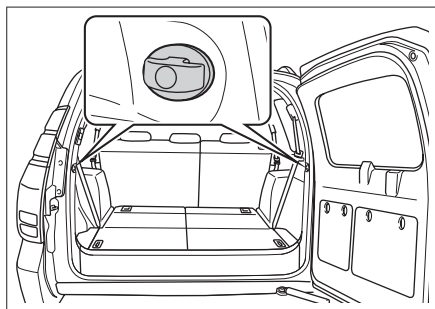
DA2B1D879C1E

可利用行李区左右两侧的行李钩固定行李。行车前，应确认所有物品均已被固定牢靠。某些车型须折叠第三排座椅后，才能使用行李钩。

#### **i** 提示

因配置不同，某些车型仅装配两个行李钩。

### 行李区侧板上

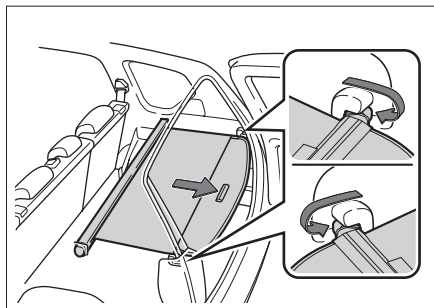


3E96A4F7E387

侧行李钩位于行李区侧板上，只可悬挂较轻的物品。行车前，应确认所有物品均已被固定牢靠。

## 遮物帘

### 使用方法



6F2F6379E63B

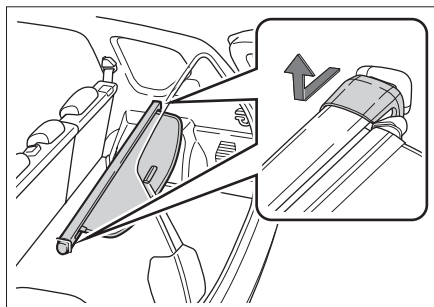
1. 若装配了第三排座椅，请将其折叠。  
(▷ 第 44 页)
2. 拉出帘布并将其挂到两侧的固定槽内即可。

#### **⚠** 注意

禁止将重物压在遮物帘上，因为很可能压坏遮物帘。

遮物帘展开时最大承重为 5 千克。

### 拆装方法



433CAFD0E6C1

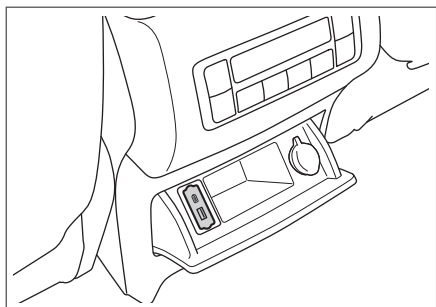
可将遮物帘拆下，以获得更大的储物空间。按压遮物帘一端，使其脱离固定槽即可拆下。

**⚠ 注意**

拆卸遮物帘时，请注意不要划伤或损坏周边部件。

**⚠ 注意**

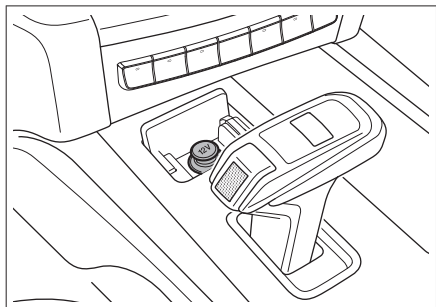
拆下遮物帘后，需将其牢固固定在行李区地板上。

**电源插座****5 伏电源**

A50F8ADE36D4

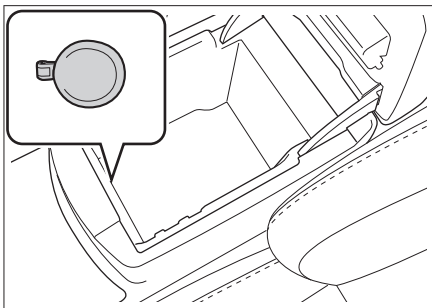
位于副仪表盘后方储物盒内，打开储物盒即可看到。

此电源可为手机、平板电脑等用电设备充电。

**12 伏电源**

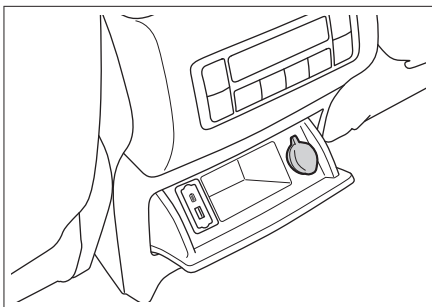
A1AC6730F0A1

按压盖子后端，盖子自动弹开，即可看到电源。欲使用电源时，将电源堵盖拔出即可。此电源可为额定功率小于或等于 120 瓦（10 安）的附件提供 12 伏的直流电源。



0C37B70C9AC4

位于前排扶手储物盒内，使用时开盖即可。此电源可为额定功率小于或等于 120 瓦（10 安）的附件提供 12 伏的直流电源。

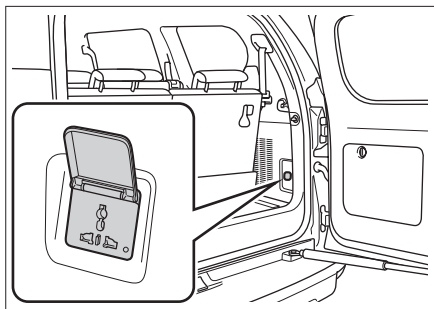


F1107CB02E15

位于副仪表盘后方储物盒内，使用时开盖即可。

此电源可为额定功率小于或等于 120 瓦（10 安）的附件提供 12 伏的直流电源。

## 220 伏电源

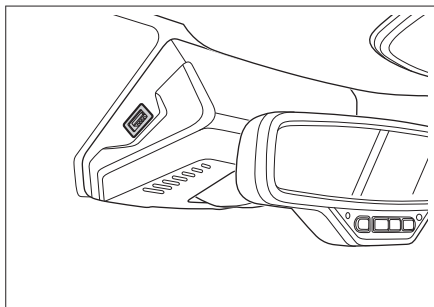


C6A3B89F28F5

位于行李区侧面内饰板上，使用时开盖即可。

此电源可为额定功率小于或等于 120 瓦的附件提供 220 伏的交流电源。

## 行车记录仪电源



28F0162B51EA

位于内后视镜附近。

此电源专为额定功率小于或等于 10 瓦的行车记录仪提供 5 伏的直流电源。

### ⚠ 警告

易燃性气体及发热装置须远离电源插座。

### ⚠ 注意

- › 不要让饮料等液体或异物进入电源插座，否则容易引发短路等故障。若电源插座有护盖，请不使用时将护盖盖好。

- › 关闭车辆后，建议不要长时间使用，否则会造成蓄电池亏电。
- › 如果使用超过额定功率的附件，可能烧断车辆保险丝。
- › 不要将精密设备、强感性设备或其它重要设备连接到此电源插座。
- › 不要在潮湿、高温的环境下使用此电源。
- › 禁止与其它任何电源并联或串联使用。
- › 使用时如发现异常（异常高温、发烟、异味等），请立即停止使用并到服务商处进行检修。
- › 禁止擅自改装或维修此电源系统。





# 2

# 驾驶

行车规范 .....	74	虚拟仪表 .....	133
恶劣环境驾驶建议 .....	78	指示灯 .....	138
磨合期驾驶建议 .....	82	警告提示音 .....	142
点火开关 .....	83	电源管理系统 .....	143
发动机启动与关闭 .....	84		
驻车制动 .....	85		
自动变速器 .....	87		
转向助力模式 .....	91		
全地形控制系统 .....	92		
差速锁 .....	95		
智能启停系统 .....	97		
泊车辅助系统 .....	99		
胎压监测系统 .....	105		
疲劳驾驶提醒系统 .....	106		
智能驾驶辅助系统 .....	107		
巡航控制系统 .....	117		
巡航辅助系统 .....	119		
越野巡航辅助系统 .....	124		
陡坡缓降系统 .....	127		
行驶辅助系统 .....	128		
排放控制系统 .....	131		

## 车辆装备

请注意，本手册包含了该车型系列的所有标准装备、国别装备和特殊装备。因此，本手册中所描述的某些装备或功能可能并未装配在您的车辆上或仅在某些市场提供。具体配置信息，请查阅相关销售资料或咨询您购车时的经销商。

## 行车前

### 清除杂物

行车前请彻底清除车身上的积雪、落叶等。

### 检查车况

行车前请检查轮胎、油液、灯光、车身外观等日常检查项目，以保证您能安全愉快的驾驶。

如果您认为您的车辆需要修理，请及时联系客服商。

### 确认车门和机舱盖状态

行车前，要确认所有车门都处于关闭状态。若车门没有关好，在行车过程中车门容易突然打开，造成意外事故。

行车前，如果打开过机舱盖，则应确认机舱盖是否处于锁定状态。如果机舱盖未锁好，在行车过程中机舱盖可能突然打开，造成意外事故。

### 车内物品摆放

#### 仪表板上

禁止在仪表板上放置物品，如果在仪表板上放置物品，不仅会阻碍驾驶员视野，还会影响起步和安全行车，造成意外事故。

#### 驾驶员脚部

禁止在驾驶员脚部放置任何物品。放置在驾驶员脚部的物品容易夹在踏板下，可能导致

驾驶员对车辆失去控制，从而引发意外事故。

如果您需要铺设脚垫，请使用适合本车的脚垫，如果脚垫形状不当、铺设位置不当或双层铺设，会影响踏板的踩踏操作，可能会导致车辆无法启动、换挡困难、无法换挡以及其他意外事故。

#### 座椅下面

禁止在座椅下面放置任何物品。放置在座椅下面的物品会影响到座椅位置调节或无法锁定座椅，容易造成意外事故。

#### 座椅靠背

座椅靠背与人体后背之间，请不要放置靠垫等物品。否则，不仅影响采取正确的驾驶姿势，而且发生车辆碰撞时，座椅安全带及头枕也不能充分发挥安全效能，甚至会发生危及生命的重大伤害。

#### 车窗玻璃上

禁止在车窗玻璃上贴附真空吸盘等饰品。

真空吸盘会起到透镜作用，容易引发车辆火灾。

## 行车中

### 禁止超速行驶

驾驶车辆不得超过限速标志、标线标明的速度。

### 禁止超载行驶

超载行驶是很危险的。

驾驶车辆不得超过额定的载客人数和载物重量，不得在行李区或货箱内载人。

### 禁止酒后驾驶车辆

酒后驾驶非常危险，微量酒精也会影响到驾驶员的判断力、视力及注意力，容易造成严

重事故。

## 禁止使用手机

拨打电话时，容易将注意力集中在电话上，造成意外事故。

当驾驶员使用手机时，请将车辆停放在安全地点。

## 禁止疲劳驾驶车辆

疲劳驾驶非常危险，疲劳的状态下，驾驶员的判断力、视力及注意力都会大幅度下降，容易造成严重事故。

## 禁止关闭发动机

如果发动机处于非工作状态，制动助力装置和助力转向系统将不起作用，导致制动效能变差，容易造成意外事故。

## 禁止长时间保持方向盘处于打满状态

方向盘长时间打满，可能会造成助力转向系统效能降低，严重时会造成系统损坏。

## 施加制动

行车中，禁止持续踩下制动踏板或施加驻车制动。否则，容易导致制动衬块过早磨损，或制动器过热，从而影响制动效能，容易引发意外事故。

## 制动器发出警告音

盘式制动器在制动块磨损至需要更换时，发出警告音。

如果制动时听到轰鸣声，请勿继续行驶。否则，制动盘将会受到严重磨损，并损坏制动部件、影响制动效能，从而造成意外事故。

## 轮胎爆胎

禁止在爆胎状态下继续行车。在爆胎状态下继续行车将非常危险，易引发意外事故。另

外，还会损坏轮胎、车轮、悬架和车身，此时请立即更换轮胎。

出现以下情况时，需确认轮胎是否爆胎或破裂。

- › 方向盘抖动时。
- › 车辆异常震动时。
- › 车辆异常倾斜时。

行车中爆胎或轮胎破裂时，请握紧方向盘，轻踩制动踏板减速。紧急制动或急打方向盘，都容易使车辆失控。

## 车身下方、轮胎、车轮受到强烈撞击

当车身下方、轮胎、车轮受到强烈撞击时，请立即在安全地点停车并进行检查。检查制动液和燃油是否泄漏，悬架部件、轮胎、车轮、驱动系统部件等是否变形或损坏。发现有泄漏或损伤情况时，如果继续行车，则容易造成意外事故。

## 下坡时

### 请兼用发动机辅助制动

如果下坡时持续踩下制动踏板，则容易因制动器过热而降低制动效能，造成意外事故。

### 禁止停机或空挡滑行

下坡时如果发动机停机，制动助力装置和助力转向系统将不起作用，从而导致制动效能变差，方向盘操控感变沉，容易造成意外事故。

## 在带有高度差的路面上行驶

在沿着路肩或带有高度差的路面停车时，请确保轮胎不被路肩或其他障碍物挤压变形。

当车辆必须驶过路肩、减速带或类似障碍物时，应尽量沿障碍物垂直角度减速慢行。否则，可能会导致轮胎（特别是轮胎侧壁）损坏。

在以下路况下行车时，容易损坏保险杠，请减速并谨慎行驶。

- › 停车场出入口等带台阶的路段。
- › 立体停车场急转弯等陡坡路段。
- › 凹凸路面及有车辙的路段。
- › 坑洼路段。
- › 从平坦路段驶入坡道，或从坡道驶入平坦路段时。
- › 在带有减速带的路面上或沿着路肩停车时。

## 在潮湿、积雪、结冰等易滑路面上行驶

在易滑路面上紧急制动、急加速、急打方向盘时，轮胎很容易侧滑，造成车辆失控，从而引发意外事故。

升挡、降挡时，发动机转速明显变化，容易使车辆侧滑，从而引发意外事故。

寒冷天气里，在桥面及背阴等易结冰的地方行车时，应减速慢行。

## 在积水路面上行驶

在积水路面应小心行驶。

在积水路面上行驶，容易引起发动机停机，电气部件短路，损坏发动机，引起重大的车辆事故。

在积水路面行驶时，制动衬块被淋湿，会减弱制动效能，容易造成意外事故。请反复轻踩制动踏板以加热制动器，直到确认其已恢复正常状态。

## 乘车注意事项

### 禁止在车内走动

乘车时，禁止离开座位或在车内走动。否则，车辆紧急制动时，身体、头部等容易受

到碰撞，导致严重受伤。

### 禁止将手或头等部位伸出车窗或天窗

如果将手或头等部位伸出车外，在车辆紧急制动或关闭车窗等时，容易碰到窗框上，导致严重受伤甚至死亡。

### 禁止将儿童抱坐在膝盖上

乘车时，即使您自己系好了安全带，也不要将婴儿或儿童抱在手中或怀中，并且不要用安全带的任何部分围住婴儿或儿童，否则将会在碰撞或紧急制动时导致婴儿或儿童受到严重或致命的伤害。

### 禁止儿童操作车门、车窗及天窗

儿童操作车门、车窗及天窗时，容易夹伤手、头、颈等部位，造成严重人员伤害。

如果在行车中打开车门，容易将儿童甩出车外，造成严重人员伤害，甚至死亡。

请使用儿童锁和车窗锁止开关，以避免儿童因错误操作而发生事故。

## 停放车辆

### 禁止在易燃物周围停放车辆

不要在有大量草或纸屑等易燃物的道路上行车或停车。因为排气管很热，如果靠近易燃物，容易酿成火灾事故。

当车辆后方存有木材、胶合板时，请保持停车距离，如果距离过近，容易酿成火灾。

### 禁止长时间运转发动机

在车库等通风不好的场所长时间运转发动机，尾气容易聚集，从而导致一氧化碳中毒，造成严重人员伤害甚至死亡。

停车状态下长时间运转发动机，容易造成发动机或排气管过热，酿成车辆火灾。

## 经济驾驶

### 有预见的行驶

与前方行驶的车辆保持适当距离，避免不必要的加速和制动。稳定的车速可降低燃油消耗。

### 选择合适的挡位行驶

避免使车辆高挡位低速行驶或低挡位高速行驶，发动机维持在低转速运转，可以降低燃油消耗和磨损程度。

### 减少怠速运转

若在红绿灯路口、铁路道口或堵车时，需长时间停车，应关闭发动机，减少不必要的燃油消耗。

### 避免不必要的负重

车辆负重和超载行驶，会增大燃油消耗。行车前，请将车辆中不必要的物品取出。

### 定期检查轮胎气压

轮胎气压过小会增大滚动阻力，这样会增大燃油消耗同时加剧轮胎的磨损。

### 定期维护保养

定期对车辆进行保养，可以保证您的车辆有较长的使用寿命和最佳的经济性。

### 关闭暂时不需要的电气部件

空调、座椅加热装置、后窗玻璃加热装置等电器需要大量能量并消耗燃油，因此不需要使用这些电气部件时，请将其关闭。

### 关闭车窗和天窗

打开车窗或天窗会增加风阻，由此增加燃油消耗，因此在不需要时请将其关闭。

## 利用惯性带挡滑行

在驶近红灯或在较大坡面上下行时应该松开油门踏板，让车辆利用惯性带挡滑行。

# 恶劣环境驾驶建议

## 车辆装备

请注意，本手册包含了该车型系列的所有标准装备、国别装备和特殊装备。因此，本手册中所描述的某些装备或功能可能并未装配在您的车辆上或仅在某些市场提供。具体配置信息，请查阅相关销售资料或咨询您购车时的经销商。

## 雾天驾驶

### 开启雾灯

在雾中行车时，应打开雾灯。

### 按喇叭，警告行人和车辆

听到其他车辆的喇叭声时，也应立刻按喇叭回应，示意本车的位置。

### 低速行驶，注意安全

雾天驾驶时，应尽量低速行驶，与前车保持足够的安全车距。

### 请勿在行车中擦除玻璃上的雾气

由于驾驶室的内外温差较大，风窗玻璃的内侧表面常常会蒙上一层薄薄的雾气，影响驾驶员的视线。此时，使用空调除霜功能或将车窗打开一条缝隙，使内外空气温度保持一致，可避免风窗玻璃内侧表面凝结雾气。

如果想擦除风窗玻璃上的雾气，请停车后再擦拭，请勿在行车过程中擦除玻璃上的雾气。

## 雨天驾驶

### 易滑路面谨慎驾驶

雨天行驶时，经常会出现视野差、风窗玻璃结雾、路面打滑等情况，请谨慎驾驶。

在湿滑路面上进行紧急制动、加速、急打方向盘时，轮胎容易打滑，难以控制车辆，容

易发生意外事故。

雨天行驶时，轮胎与地面之间容易形成水膜，此时轮胎容易失去抓地力，请减速驾驶。

### 警告

尽量避免在大雨、暴雨天气下行驶。

## 涉水驾驶

### 涉水时的注意事项

- › 涉水行驶前，确认路面积水深度，如遇积水较多或水深不明情况时，车辆需绕行，禁止强行通过。
- › 分析路况，不要让车辆进入未知区域，这些区域可能存在隐性障碍，如沟渠、检查井等。
- › 当涉水行驶时，保持低速（车速不得超过10公里/小时），且不要停车，也不要转换档位。
- › 车辆通过路口时，避免前方车辆推起的水浪盖过前格栅。
- › 如在涉水过程中意外熄火时，不要试图再次启动车辆，否则会造成发动机的严重损坏。请尽快联系拖车将车辆拖至干燥的地方。

### 涉水后的检查及保养

车辆安全驶过水面后，立即进行以下操作：

- › 连续轻踩制动踏板几次并检查所有的制动功能是否完好。
- › 检查喇叭。
- › 检查车辆所有照明。
- › 请尽快到服务商处进行常规检查。因为车辆在涉水行驶过程中，水可能会进入传动系统零部件内部稀释润滑油，并可能造成

系统故障。

### ⚠ 注意

- › 涉水行驶仅适用于紧急情况，不能作为常规行驶的一部分。
- › 涉水行驶可能损坏发动机和电气部件。

## 炎热季节驾驶

炎热季节气温高，不利于车辆正常运行和驾驶员身体健康。为保证行车安全，驾驶员应注意以下事项：

### 防止发动机过热

炎热季节气温高，发动机容易过热。因此，应加强对发动机冷却系统的检查、保养，及时清除散热器芯片间嵌入的杂物。

### 防止爆胎

车辆轮胎内的气压会随着温度的升高而升高，炎热季节气温高，更容易发生爆胎事故。

如果车辆在行驶过程中发生爆胎，应紧握方向盘，轻踩制动踏板减速，避免紧急制动或急打方向盘。否则，易使车辆失控。

### 防止中暑

炎热季节日照强、气温高，易发生中暑。应保持驾驶室内通风良好，禁止疲劳驾驶。

### ⚠ 警告

禁止将无人看管的儿童锁在车内。

- › 如果在炎热季节将儿童单独留在车内，很容易造成中暑或脱水，导致人员伤害甚至死亡。
- › 如果将儿童单独留在车内，万一玩弄火柴、打火机、点烟器等物品，很容易酿成

车辆火灾事故。

### ⚠ 注意

禁止将打火机、喷雾罐、碳酸饮料罐、眼镜等放在车内。

- › 由于车内温度很高，如果打火机、喷雾罐中气体泄漏或罐体破裂，容易酿成车辆火灾事故。
- › 如果碳酸饮料罐破裂，饮料接触到电气部件时，很容易引起短路现象。
- › 由于车内温度很高，容易使树脂镜片或眼镜变形，造成龟裂。

## 寒冷季节驾驶

### 雪地轮胎

在寒冷季节温度较低时，由于标准轮胎的特殊特性（轮胎宽度、橡胶成分及花纹类型等），轮胎弹性降低，进而削弱牵引力和制动力，并伴随胎噪增大问题，严重时甚至会导致标准轮胎产生裂纹及异常磨损等永久性损坏。因此，在寒冷季节请使用雪地轮胎。雪地轮胎可大大改善车辆的操纵稳定性，还可提高车辆的制动响应性，缩短制动距离。

### i 提示

带有 M+S 标记的全天候轮胎，虽然有较好的寒冷季节性能，但通常情况下仍不能达到雪地轮胎的性能，冰雪或结冰路面行驶时，仍需更换雪地轮胎。

### ⚠ 警告

雪地轮胎虽可改善汽车的冬季行驶性能，但切勿冒险行驶，仍须谨慎！

- › 务必根据能见度、天气状况、道路和交通状况调整车速和驾驶方式。

- 行驶时，切勿超过所装雪地轮胎上标明的车速和载荷等级限制。

### ⚠ 注意

雪地轮胎的花纹磨损严重时，将在很大程度上丧失其在寒冷季节的适用性。如果雪地轮胎已经老化，那么即使轮胎花纹磨损不明显，也会在很大程度上丧失其在寒冷季节的适用性。雪地轮胎的具体更换标准，请向经销商进行咨询。

#### 雪地轮胎使用须知：

- 必须遵守所在国的相关法规。
- 必须四个车轮同时安装雪地轮胎。
- 必须使用与标准轮胎尺寸相同的雪地轮胎。
- 必须使用型号、尺寸（滚动周长）及花纹类型相同的雪地轮胎。
- 雪地轮胎仅可在寒冷季节使用。
- 请务必遵守雪地轮胎所允许的各种最高限制要求（如最高车速、最大载荷等），否则可能导致轮胎损坏，引发交通事故。
- 不能颠倒轮胎的旋转方向。

### 轮胎防滑链

轮胎防滑链的使用取决于不同国家或地区的现行标准，安装轮胎防滑链必须遵守当地的法规。

轮胎防滑链只能安装在驱动轮上，不要单轮使用。安装时，请遵守轮胎防滑链制造商提供的说明并尽量紧固。

### ⚠ 注意

安装轮胎防滑链时，请遵守以下注意事项：

- 轮胎防滑链的尺寸不合适或安装不当会损

坏车辆制动管路、悬架、车身和轮胎等，应选择合适的轮胎防滑链并确保正确安装。

- 安装轮胎防滑链时，应把车辆停放在远离交通的平坦地面上，打开危险警告灯，并在车辆后方放置三角警告牌。
- 安装轮胎防滑链前，必须关闭发动机并施加驻车制动。
- 禁止在应急车轮或小尺寸备胎上安装轮胎防滑链。
- 禁止在胎压不足的情况下安装轮胎防滑链。
- 当使用轮胎防滑链时，小心不要损坏铝合金轮毂。

### ⚠ 警告

驾驶装有轮胎防滑链的车辆时，请遵守以下注意事项：

- 安装轮胎防滑链后，行驶车速切勿高于40公里/小时或轮胎防滑链生产厂商建议的最高车速要求，以二者中较低的车速为准。
- 安装轮胎防滑链后，在驾车行驶0.5到1.0公里的路程后，一定要检查轮胎防滑链是否正确安装，以确保安全。如果轮胎防滑链松动，需重新紧固或重新安装轮胎防滑链。
- 安装轮胎防滑链后，可能会对车辆控制有不利影响，应尽可能避免急加速、急转向和紧急制动等操作，否则可能发生意外事故。
- 车辆行驶过程中，若您听到轮胎防滑链敲击车身或底盘，应尽快停车检查并重新紧固。如果还是有声音，降低速度，直到不



再发出声音为止。

- › 避免在颠簸路面或坑洼道路上行驶。
- › 进入弯道前应充分减速，以确保能控制车辆。
- › 在无积雪的路面上要尽快拆下轮胎防滑链，否则不仅会影响行驶性能，还会严重损毁轮胎。

## 警告

在积雪路面上停车时，请关闭发动机。

- › 如果发动机处于工作状态，而周围存有积雪时，容易使车辆尾气侵入车内，导致一氧化碳中毒，造成严重人员伤害甚至死亡。
- › 当感觉到车内侵入尾气时，可以采取以下措施：

将车辆行驶至通风的场所，并打开所有车窗。

将空调设置为外循环模式，风量调节至最大，将外界新鲜空气导入车内。

# 磨合期驾驶建议

## 车辆装备

请注意，本手册包含了该车型系列的所有标准装备、国别装备和特殊装备。因此，本手册中所描述的某些装备或功能可能并未装配在您的车辆上或仅在某些市场提供。具体配置信息，请查阅相关销售资料或咨询您购车时的经销商。

## 轮胎

使用新轮胎行车的前 500 公里应特别小心。

新轮胎在开始使用时，尚无最佳附着能力，所以必须进行磨合。

## 制动摩擦片

新制动摩擦片在车辆行驶的前 400 公里内，还没有达到最佳的制动效果。

新制动摩擦片必须先“磨一磨”，才能达到最佳的摩擦力。但是可以通过更用力踩制动踏板来提高已降低的制动力。

在磨合期间，应避免对制动器加以特别的负荷。例如紧急制动，特别是在车速很高，以及坡路行驶时的紧急制动。

### ⚠ 注意

- › 制动摩擦片和制动盘会发生不同程度的磨损，磨损情况在很大程度上取决于使用条件和驾驶方式。
- › 受车速、制动力和环境条件（如温度、湿度）影响，制动时可能发出噪音，这是正常现象。

## 发动机

为了延长发动机的使用寿命，新发动机或大修后的发动机在正常使用前必须经过从无负

荷逐步增加负荷的磨合过程。建议您遵守下列注意事项：

### 最初 300 公里内：

避免紧急刹车。

### 最初 1000 公里内：

- › 避免车辆高速行驶。
- › 不要将油门踩到底，避免发动机高速运转。
- › 不要长时间恒速驾驶，应经常变换车速和挡位。
- › 不要使用高档位低速行驶，或低挡位高速行驶，应根据行车条件适时换挡。
- › 不要拖拽挂车或牵引其它车辆。

### 从 1000 公里到 1500 公里：

在保证安全的前提下，可逐渐提高车速。

### ⚠ 注意

磨合期间，应注意发动机各系统的工作状况，如发现故障或异常现象，应先予以排除，然后再继续磨合。

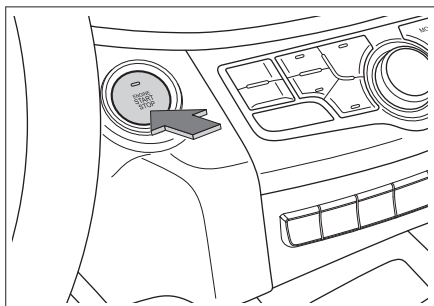
## 车辆装备

请注意，本手册包含了该车型系列的所有标准装备、国别装备和特殊装备。因此，本手册中所描述的某些装备或功能可能并未装配在您的车辆上或仅在某些市场提供。具体配置信息，请查阅相关销售资料或咨询您购车时的经销商。

## 按键式

### 模式切换

智能钥匙在车内时，直接按压点火开关，可以切换点火开关模式。



AB172BAD032A

顺序	模式	指示灯	作用
1	LOCK	熄灭	电气部件处于非工作状态。
2	ACC	琥珀色	可以使用某些电气部件，如视听系统。
3	ON	琥珀色	可以使用所有电气部件。

### **i** 提示

当智能钥匙在车内时，踩下制动踏板，换挡杆处于 P 挡，无论点火开关处于何种模式，按压点火开关，可以启动发动机。

### **⚠** 注意

- › 禁止将智能钥匙放在仪表板上、地板上、组合仪表上、储物箱内或行李区内。否则，可能无法切换点火开关模式。
- › 发动机不运转时，禁止将点火开关长时间置于 ON 或 ACC 模式，以防止蓄电池亏电。
- › 离开车辆时，请将点火开关切换至 LOCK 模式，并且随身携带钥匙。

# 发动机启动与关闭

## 车辆装备

请注意，本手册包含了该车型系列的所有标准装备、国别装备和特殊装备。因此，本手册中所描述的某些装备或功能可能并未装配在您的车辆上或仅在某些市场提供。具体配置信息，请查阅相关销售资料或咨询您购车时的经销商。

## 发动机启动

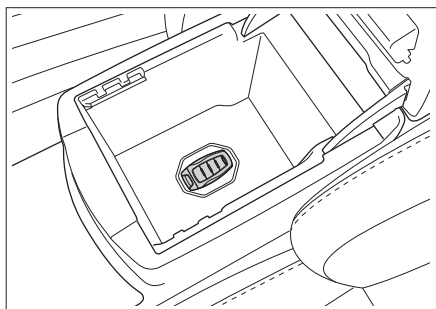
### 正常启动

1. 随身携带智能钥匙。
2. 调节座椅位置，采取正确的驾驶姿势。
3. 确认已施加驻车制动。
4. 确认换挡杆处于 P 挡或 N 挡。
5. 踩下制动踏板。
6. 按压点火开关，即可启动发动机。

### 遥控启动

点火开关处于 LOCK 模式，长按钥匙上的寻车按钮，可遥控启动车辆。

### 紧急启动



智能钥匙亏电时，将钥匙放入前排扶手储物盒内带有标识的位置，执行发动机启动操作，即可启动发动机。

### 警告

- › 务必就座于驾驶员座椅后，再启动发动机。否则，可能会引发意外事故，造成人员严重受伤甚至死亡。
- › 启动发动机时，在任何情况下都不得踩下油门踏板。
- › 需要稍微移动车辆时，也必须启动发动机。否则，可能引发事故。

### 提示

- › 不要让冷态发动机高速或高负荷运转。
- › 尽量避免发动机长时间怠速运转。
- › 如果发动机启动困难或频繁停机，请立即联系服务商寻求帮助。

### 提示

柴油车型在低温环境下有发动机预热过程，在发动机启动成功之前，请持续踩下制动踏板。预热完成后，立即启动发动机。

## 发动机关闭

1. 待车辆停稳后，将换挡杆切换至 P 挡。
2. 按压点火开关，即可关闭发动机。

### 警告

在发动机刚刚停机后，不要立刻接触发动机、排气管、散热器等高温部件，否则，会被烫伤。

### 提示

发动机长时间高速或高负荷运转后，建议让发动机短时间怠速运转或低速行驶一段距离，再关闭发动机。

## 车辆装备

请注意，本手册包含了该车型系列的所有标准装备、国别装备和特殊装备。因此，本手册中所描述的某些装备或功能可能并未装配在您的车辆上或仅在某些市场提供。具体配置信息，请查阅相关销售资料或咨询您购车时的经销商。

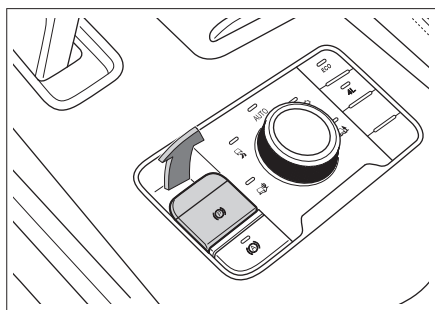
## 安全提示

### 警告

- 在坡度过大的路面停车容易导致意外事故，请安全驾驶，避免冒险停车。
- 当坡度过大时，驻车制动系统将不能完全制动，此时需要踩下制动踏板来防止溜车。

## 电动驻车制动

### 施加驻车制动



BBE54231578F

- 车辆静止状态，关闭发动机后，电动驻车制动（EPB）自动施加。此时，组合仪表上的 (P) 指示灯点亮。

若不需要施加驻车制动时，按住 EPB 开关的同时关闭发动机即可。

- 车辆静止后，拉起 EPB 开关，即可施加驻车制动。此时，组合仪表上的 (P) 指示

灯点亮。

### 紧急制动

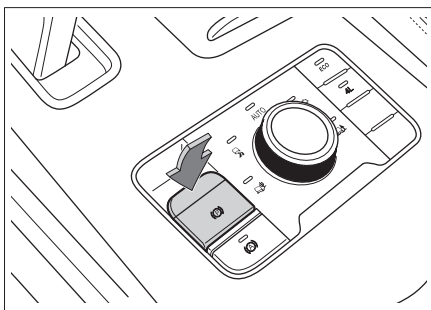
紧急情况下，拉起 EPB 开关并保持住，即可使用 EPB 系统制动车辆。

只要松开 EPB 开关或踩下油门踏板，即可取消紧急制动。

### 警告

只有在遇到紧急情况（如制动踏板受到阻塞）时，才可使用 EPB 系统的紧急制动功能。

### 释放驻车制动



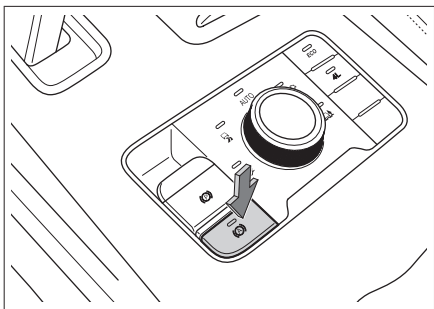
0886B6A1E2D7

点火开关处于 ON 模式，踩下制动踏板，按压 EPB 开关，即可释放驻车制动。此时，组合仪表上的 (P) 指示灯熄灭。

### 提示

如遇车辆异常断电，再次上电后，组合仪表上的 (P) 警告灯点亮的情况。此时系统需要自学习，请先拉起 EPB 开关，再踩下制动踏板并按压 EPB 开关，方可正常释放 EPB。

## 自动驻车功能



1A1B4FE8683A

当车辆在坡上、遇见红灯或行驶走走停停时，自动驻车（AVH）可使驾驶员无需长时间踩下制动踏板，或频繁施加电动驻车制动。使驾驶员驾车更舒适，还能降低车辆溜车的风险。

关闭驾驶员侧车门，系好驾驶员安全带，启动发动机后，按压 AVH 开关，可以开启或关闭自动驻车功能。

### 使用方法

1. 开启自动驻车功能。此时，自动驻车功能处于准备状态，组合仪表上的 (AVH) 指示灯显示为黄色。
2. 踩下制动踏板使车辆静止，车辆将自动施加驻车制动。此时，自动驻车功能处于工作状态，组合仪表上的 (AVH) 指示灯显示为绿色。
3. 换挡杆处于前进挡或 R 挡，踩下油门踏板，驻车制动自动解除。

若长时间未踩下油门踏板，自动驻车功能关闭，车辆自动切换为电动驻车施加制动力。

以下情况将强制退出自动驻车功能：

- › 松开驾驶员安全带。
- › 打开驾驶员侧车门。

- › 关闭发动机。
- › 工作超过 3 分钟后。

### ⚠ 注意

在自动洗车、拖车等情况下，请关闭自动驻车功能。

## 自动驶离功能

车辆在施加驻车制动的情况下，当驾驶员系好安全带，踩下油门踏板，系统检测到驾驶员的驶离意图后，驻车制动会自动释放。

在坡道上为了避免出现溜车现象，需要更大的牵引力来完成。

## 车辆装备

请注意，本手册包含了该车型系列的所有标准装备、国别装备和特殊装备。因此，本手册中所描述的某些装备或功能可能并未装配在您的车辆上或仅在某些市场提供。具体配置信息，请查阅相关销售资料或咨询您购车时的经销商。

## 挡位介绍

### 驻车挡 (P)

P 挡用于辅助驻车 and 启动发动机。在 P 挡时，变速器被机械性锁定，可防止溜车。

### 倒挡 (R)

R 挡用于倒车。

### 空挡 (N)

N 挡是无动力挡位，变速系统处于不传递动力状态。

#### 警告

- › 在 N 挡临时停车时，请务必施加驻车制动或踩下制动踏板。否则，车辆可能溜车并引发事故。
- › 禁止车辆空挡滑行，否则有发生事故的风险。

### 自动模式 (D)

正常驾驶时，建议使用 D 挡。

换挡杆处于 D 挡时，变速器根据车速和所要求的加速度，可以自动调整至合适的速比，以达到最优的经济性。

### 手动模式 (M)

当加速超车或上下坡行驶时，建议使用 M 挡。

当处于颠簸路、坡道等路况，建议使用 M 挡的较低挡位。

## 换挡方法

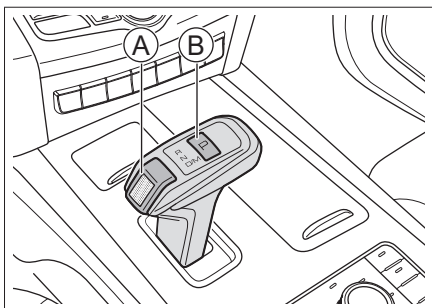
发动机启动后，可进行正常的换挡操作。车辆起步前应一直踩下制动踏板，否则在换挡杆位于行驶挡位的情况下车辆会自行移动。

#### 警告

为避免损坏车辆或发生事故，必须在车辆完全停止后，再切换至 P 挡或 R 挡。

#### 提示

换挡操作完成后，请确认已挂入正确挡位。



9FB6D299D460

- ① 解锁按钮
- ② 驻车挡按钮

### 挂入 P 挡

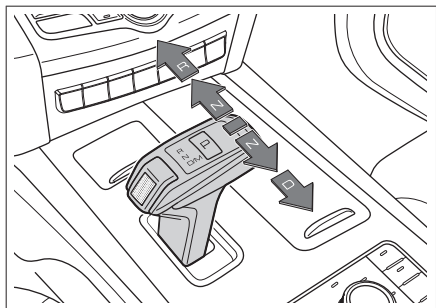
车辆静止时，按压驻车挡按钮。

出现以下情况，车辆可能会自动挂入 P 挡：

- › 停车状态下，点火开关切换至 LOCK 模式时。
- › 停车状态下，驾驶员未系安全带且未踩下油门或制动踏板，打开驾驶员侧车门时。
- › 智能启停功能状态下停机，若出现影响发

动机自动启动的操作时，如打开驾驶员侧车门。

## 挂入 D、R、N、M 挡



将换挡杆朝所需的方向短促推动，必要时超过压力点，松开换挡杆自动返回到中间位置。

退出 P 挡或挂入 R 挡时，需踩下制动踏板并按压解锁按钮；挂入 D 挡时，需踩下制动踏板。

挂入 D 挡后，向后拨动换挡杆即可切换至 M 挡；再次向后拨动换挡杆，可切换至 D 挡。

已挂入的挡位会在换挡杆上和仪表信息中心显示。

### 警告

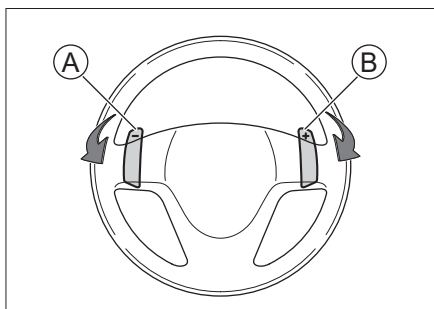
若组合仪表中出现变速器相关的故障提示信息，变速器可能会进入应急运行模式。此时，只能换挡至特定挡位或根本无法换挡，且发动机可能熄火。请尽快在安全地点停车，并与服务商联系。

## 手动模式时换挡方法

### 提示

在手动模式下，如果发动机转速过高或过

低，变速器将自动调整到合适的挡位，以保护发动机。



① 降挡拨片

② 升挡拨片

换挡拨片可以使双手无需离开方向盘完成升挡或降挡操作。

使用手动模式驾驶时，拨动方向盘上的换挡拨片，即可实现手动升挡或降挡。

使用自动模式驾驶时，拨动方向盘上的换挡拨片，可临时启动手动模式。此时再次拨动换挡拨片，即可实现手动升挡或降挡。

如果长时间拨动升挡拨片，系统将恢复到自动模式。

## 换挡杆应急解锁

如果正常操作不能将换挡杆从 P 挡切换至其他挡位，可将换挡杆应急解锁。

### 注意

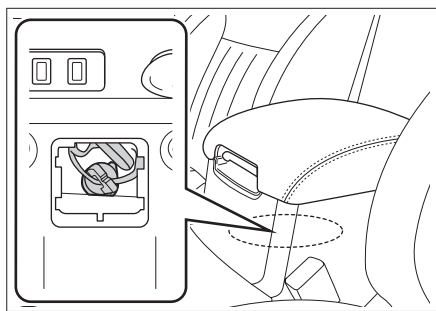
出现此故障时，建议与服务商联系，由专业人员操作以解除故障。自行操作，可能会损坏车辆相关部件。

当换挡杆需要应急解锁时，说明车辆存在问题，需要到服务商处进行检修。

1. 关闭发动机，并施加驻车制动。

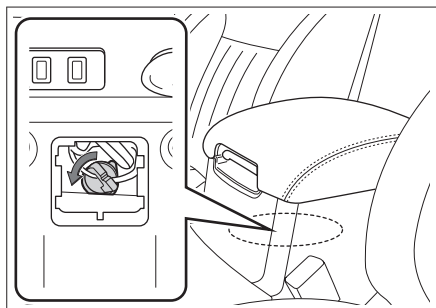


2. 打开前排扶手储物盒，将储物盒垫取下，并使用改锥将盖板撬开，即可见到 P 挡解锁拉索。



2A332ED60525

3. 逆时针旋转 P 挡解锁拉索手柄，使其进入滑槽内。



39F89986B92F

4. 提起绳索，拉升手柄至顶部后，顺时针旋转 P 挡解锁拉索手柄，会有轻微“啾”的一声，表示手柄位置已固定，变速器处于 P 挡解锁状态。此时车辆发出喇叭报警声，仪表显示“变速器 P 挡位置故障”。此时，变速器处于 N 挡状态。
5. 当移动车辆后，请立即按照上述方法相反的操作步骤，使 P 挡解锁拉索恢复原位，避免长时间强制解除变速器 P 挡。

### 警告

若组合仪表中出现变速器相关的故障提示信

息，变速器可能会进入应急运行模式。此时，只能换挡至特定挡位或根本无法换挡，且发动机可能熄火。请尽快在安全地点停车，并与服务商联系。

## 爬行现象

发动机启动后，将换挡杆切换至行驶挡位，释放驻车制动并松开制动踏板，此时不需要踩下油门踏板，车辆可以缓慢爬行。

## 起步

1. 系好安全带，并确认已施加驻车制动。
2. 启动发动机。
3. 待发动机转速稳定后，挂入 D 挡（坡道起步等需要较大输出扭矩时，建议挂入 M 挡）。
4. 松开制动踏板，然后轻轻踩下油门踏板以使车辆加速。

### 提示

当车辆起步时，自动驶离功能将自动释放驻车制动。

## 停车

1. 松开油门踏板后，踩下制动踏板。
2. 待车辆停稳后，挂入 P 挡。
3. 根据需要施加驻车制动或直接关闭发动机。

### 提示

关闭发动机后，车辆将自动施加驻车制动。

4. 松开制动踏板。

### 注意

在坡道上需要暂时停车时，必须踩下制动

踏板或施加驻车制动，禁止使用油门踏板或爬行功能来保持车辆不溜车，否则会损伤变速器。

- › 在坡道上禁止仅使用 P 挡驻车，否则会损伤变速器。
  - › 在坡道上停车时，如有必要请抵住车轮，防止溜车。
- 

## 2

### 驾驶

## 车辆装备

请注意，本手册包含了该车型系列的所有标准装备、国别装备和特殊装备。因此，本手册中所描述的某些装备或功能可能并未装配在您的车辆上或仅在某些市场提供。具体配置信息，请查阅相关销售资料或咨询您购车时的经销商。

## 切换方法

点火开关处于 ON 模式，通过多媒体显示屏

【车辆设置】→【行车设置】功能，可切换转向模式，包含轻便、舒适和运动。

### **i** 提示

切换转向助力模式时，需满足以下条件：

- › 电动转向助力系统工作正常。
- › 车速低于 120 公里/小时。
- › 未执行明显转向操作。

### 轻便

增加转向助力，转向较为轻松，适用于市区等交通拥挤的驾驶环境。

### 舒适

适用于一般驾驶习惯。

### 运动

减小转向助力，增加方向盘回馈，建议在高速、大雨等情况下使用。

# 全地形控制系统

## 车辆装备

请注意，本手册包含了该车型系列的所有标准装备、国别装备和特殊装备。因此，本手册中所描述的某些装备或功能可能并未装配在您的车辆上或仅在某些市场提供。具体配置信息，请查阅相关销售资料或咨询您购车时的经销商。

## 系统简介

在复杂的路面条件下，此系统根据所选择的行驶模式，会自动地优化车辆的各个控制系统以适应相应的地形，有效提高车辆通过性、稳定性及越野能力。

## 切换方法

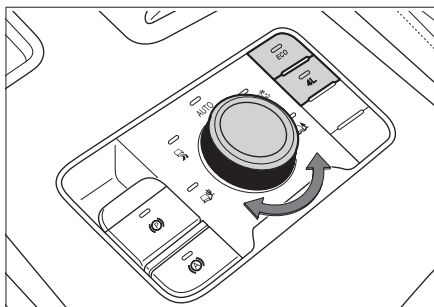
### ⚠ 注意

- › 不正确的使用行驶模式会使车辆对路况做出错误响应，从而缩短悬架和传动系统的使用寿命。
- › 驾驶员应在车辆进入复杂地形之前，提前对地形进行判断且启动相应的全地形模式，避免车辆失控。

### i 提示

当车辆处于 ECO 或 4L 模式时，请先退出 ECO 或 4L 模式再进行模式切换，否则将无法切换行驶模式。

当组合仪表显示“XX 模式”（例如：运动模式）时，表示模式切换成功。



A367090B0321

## 进入或退出 ECO 模式

点火开关处于 ON 模式，车辆静止或低速直线行驶，按压 ECO 按钮，按钮指示灯点亮，表示切换至经济模式；再次按压 ECO 按钮，按钮指示灯熄灭，表示退出经济模式。

退出经济模式后，将自动切换至上一次使用的行驶模式。

## 进入或退出 4L 模式

启动发动机，挂入 N 挡，车辆处于静止状态，按压 4L 按钮，按钮指示灯点亮，表示切换至 4L 模式；再次按压 4L 按钮，按钮指示灯熄灭，表示退出 4L 模式。

退出 4L 模式后，将自动切换至上一次使用的行驶模式。


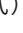


### ⚠ 注意

- › 4L 模式下行驶时，车速须低于 40 公里/小时，并减少大角度转弯，否则可能会损坏车辆部件。
- › 4L 模式下行驶时，若挡位切换至手动模式，陡坡缓降系统会自动开启，为保证行车安全，此情况下不要将陡坡缓降系统关闭。
- › 在成功进入和退出 4L 模式前，禁止行车

且挡位须保持在 N 挡，否则可能损坏分动器。

- › 在切换 4L 模式时，若仪表出现报警提示且模式切换不成功，可重新启动车辆后再进行 4L 模式切换。
- › 进入或退出 4L 模式时，可能会出现机械结合的撞击声及车辆轻微的闯动情况，属于正常现象。

## 其他模式的切换

点火开关处于 ON 模式，车辆静止或低速直线行驶，转动旋钮可使行驶模式在 AUTO（自动模式）、（运动模式）、（雪地模式）、（泥地模式）及 （沙地模式）之间切换。

当选择了某个行驶模式时，对应的指示灯会点亮。

### 提示

在雪地、泥地、沙地和 4L 模式下，巡航控制系统和智能启停系统会被禁止使用。

## 模式开关记忆功能

通过多媒体显示屏【车辆设置】→【行车设置】，可选择开启或关闭全地形模式开关记忆功能。

记忆功能开启时：将点火开关切换至 ON 模式或启动发动机后，全地形系统自动进入上次的模式。

记忆功能关闭时：将点火开关切换至 ON 模式或启动发动机后，全地形系统进入 AUTO 模式。

### 提示

无论全地形模式开关记忆功能处于开启还是

关闭状态，4L 模式都会被记忆。

## 模式介绍

### 经济模式

提高车辆燃油经济性，适用于城市道路、铺装路等平坦坚硬路面。

### 自动模式

综合车辆动力性和经济性，适用于各种路面。

### 运动模式

提高车辆的动力性，带来更高级别的响应速度和驾乘感受。适用于车辆较少、行驶广阔等平坦路面。

### 雪地模式

适用于表面坚硬但较为光滑的路面，包括雪地、冰面、草地、砾石路等。

### 泥地模式

适用于泥泞不平、表面有一层平滑浅泥或有车辙的路面。

### 沙地模式

适用于戈壁、地表层为硬质沙的沙漠边缘地区。

### 4L 模式

短时间用于低速大扭矩特殊工况，提升车辆脱困能力。

### 提示

4L 模式下行驶时，车速须低于 40 公里/小时，并减少大角度转弯，否则可能会损坏车辆部件。

驾驶四驱车辆时，操作注意事项：

- › 避免长时间在沙地或泥泞的道路上驾驶车辆。

如果车辆在沙地或泥泞的道路上行驶时间过长，可能会激活四驱系统的过热保护功能，退出四驱状态，转为两轮驱动，以保护传动系统。

- › 若仪表提示“四驱系统过热”或类似的报警，请在确保安全的情况下尽快停车。等待几分钟，直至消除，方可继续驾驶。若报警长时间不消除，请联系服务商。

## 车辆装备

请注意，本手册包含了该车型系列的所有标准装备、国别装备和特殊装备。因此，本手册中所描述的某些装备或功能可能并未装配在您的车辆上或仅在某些市场提供。具体配置信息，请查阅相关销售资料或咨询您购车时的经销商。

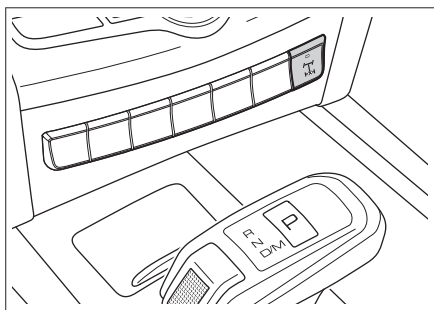
## 功能简介

当某个驱动轮打滑时，差速锁可以确保另一侧驱动轮仍然能够获得足够的扭矩，以使车辆获得较大的驱动力，从而脱离困境。

### 警告

- ▶ 禁止对车辆的动力总成和传动系统进行改装，以免损坏差速锁。
- ▶ 禁止在铺装路面使用差速锁。
- ▶ 差速锁仅用于车辆脱离困境时使用，脱困后应立即解除差速锁。
- ▶ 差速锁锁止后应小心控制车辆，禁止紧急转向，否则会严重影响车辆的稳定性，增加事故风险。

## 后桥电控差速锁



B8E46BA82309

## 手动锁止

### 提示

必须满足以下基本条件，才能正常锁止：

- › 车速小于 5 公里/小时。
- › 转向辅助功能（TAB）未开启。
- › 左右轮速差小于 50 转/分时。

按压 按钮，当此按钮上的指示灯点亮，且仪表盘上 指示灯显示为绿色时，表示后桥差速锁锁止成功。

### 警告

差速锁锁止后，应减少大角度转弯，否则可能会损坏车辆部件。

### 提示

后桥差速锁处于解锁状态下时，按压 按钮，此按钮上指示灯闪烁几秒钟后熄灭，且仪表盘上 指示灯闪烁黄色几秒钟后熄灭，提示后桥差速锁锁止条件不满足。请保证条件满足后再操作。

## 手动解锁

后桥差速锁锁止后，再次按压 按钮，当此按钮上的指示灯和仪表盘上 指示灯熄灭时，表示后桥差速锁解锁成功。

### 提示


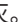
当车辆出现解锁困难时，可以左右轻打方向盘辅助车辆解锁。

## 超速报警

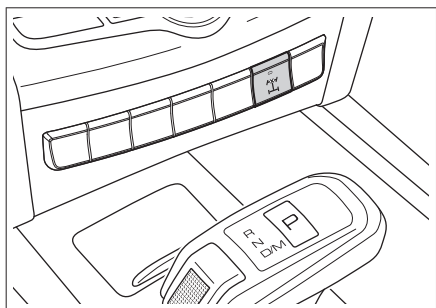
后桥差速锁锁止后，车速提高至 30~40 公里/小时， 按钮上指示灯闪烁，且仪表盘上 指示灯闪烁绿色时，提示驾驶员应降低

车速。

## 超速自动解锁

后桥差速锁锁止后，车速超过 40 公里/小时，后桥差速锁自动解锁， 按钮上指示灯和仪表上  指示灯熄灭。

## 前桥电控差速锁





4558D84864F5

### 手动锁止

#### 提示

必须满足以下基本条件，才能正常锁止：

- › 车速小于 5 公里/小时；
- › 后桥差速锁处于锁止状态。
- › 行驶模式处于 4L 模式。
- › 左右轮速差小于 50 转/分时。


按压  按钮，当此按钮上的指示灯点亮，且仪表上  指示灯显示为绿色时，表示前桥差速锁锁止成功。

#### 警告



差速锁锁止后，应减少大角度转弯，否则可能会损坏车辆部件。



#### 提示

前桥差速锁处于解锁状态下，按压  按

钮，此按钮上的指示灯闪烁几秒钟后熄灭，且仪表上  指示灯闪烁黄色几秒钟后熄灭，提示前桥差速锁锁止条件不满足。

### 手动解锁

前桥差速锁锁止后，可通过以下方法解锁，解锁后  按钮上指示灯和仪表上  指示灯熄灭。

- › 按压  按钮。
- › 按压  按钮。

#### 提示


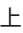
按压  按钮时，后桥差速锁也会解锁。

- › 驱动模式退出 4L 模式。


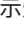
#### 提示

当车辆出现解锁困难时，可以左右轻打方向盘辅助车辆解锁。

### 超速报警

前桥差速锁锁止后，车速提高至 30~40 公里/小时， 按钮上指示灯闪烁，且仪表上  指示灯闪烁绿色时，提示驾驶员应降低车速。

### 超速自动解锁

前桥差速锁锁止后，车速超过 40 公里/小时，前桥差速锁会自动解锁， 按钮上指示灯和仪表上  指示灯熄灭。



## 车辆装备

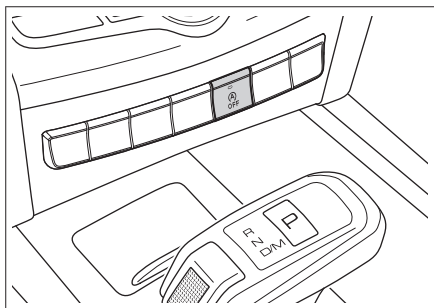
请注意，本手册包含了该车型系列的所有标准装备、国别装备和特殊装备。因此，本手册中所描述的某些装备或功能可能并未装配在您的车辆上或仅在某些市场提供。具体配置信息，请查阅相关销售资料或咨询您购车时的经销商。


## 系统简介

智能启停系统可帮助节省燃油并减少二氧化碳排放。

智能启停系统可以使车辆在静止时（如等红灯时），发动机自动关闭。在有驾驶需求时，发动机自动快速启动。

## 开启/关闭方法



点火开关处于 ON 模式时，按压  按钮可以开启或关闭智能启停系统。按钮上的指示灯点亮，表示智能启停系统已关闭。

### ⚠ 注意

涉水行驶前，请关闭智能启停系统。

## 使用方法

### i 提示

必须满足以下基本条件，智能启停系统方可

正常使用：

- › 机舱盖处于关闭状态。
- › 驾驶员侧车门处于关闭状态。
- › 驾驶员已经正确佩戴安全带。
- › 车辆每次停车并起步后，车速已超过 10 公里/小时。

## 对于自动挡车辆

- › D 挡行驶时，深踩下制动踏板使车辆停稳，且不要松开制动踏板，即可实现发动机自动停机。
- › 自动停机状态下，松开制动踏板，发动机将自动启动。

### i 提示

- › 自动停机状态下，施加电动驻车制动或自动驻车功能处于工作状态，松开制动踏板，发动机不会自动启动。
- › 自动停机状态下，踩下油门踏板或挂入 N 挡、P 挡以外的挡位时，发动机将自动启动。

## 安全功能

出现以下情况，发动机将无法实现自动停机：

- › 发动机水温尚未达到能使智能启停系统正常工作的最低温度时。
- › 空调系统的工作状态不允许发动机自动停机时。
- › 蓄电池电量或电压低于限定值时。
- › 蓄电池温度高于或低于限定值。
- › 自动变速器工作状态不满足停机时。
- › 连续踩制动踏板等原因导致制动真空度不足时。

- › 方向盘转动的角度过大时。
- › 海拔较高时。
- › 环境温度超出允许范围时。
- › 行驶路面坡度较大时。
- › 在某些特殊行驶模式下。

### 自动停机状态下出现以下情况，发动机将不能自动启动：

- › 打开驾驶员侧车门。
- › 打开机舱盖。
- › 松开驾驶员侧安全带。

此时，只能通过按压点火开关启动发动机。

### 自动停机状态下出现以下情况，发动机将自动启动：

- › 手动关闭智能启停系统时。
- › 车辆出现溜坡，且车速大于 3 公里/小时。
- › 蓄电池电量或电压低于限定值时。
- › 蓄电池温度高于限定值。
- › 连续踩制动踏板等原因导致制动真空度不足时。
- › 空调系统的工作状态需要自动启动发动机时。
- › 转动方向盘时。
- › 开启某些特殊行驶模式时。

#### 注意

关于蓄电池

- › 禁止自行更换或拆卸蓄电池。  
如果需要更换蓄电池，务必到服务商处进行更换。否则可能会损坏蓄电池电量传感器，导致系统无法正常工作。
- › 因车辆长时间停放，蓄电池电量不足而导致发动机无法启动时，可并联另外的电源

帮助跨接启动车辆。

不能使用其他电源为本车蓄电池充电，否则会导致智能启停系统失效，建议采用车辆自身的发电系统对蓄电池进行充电。

## 车辆装备

请注意，本手册包含了该车型系列的所有标准装备、国别装备和特殊装备。因此，本手册中所描述的某些装备或功能可能并未装配在您的车辆上或仅在某些市场提供。具体配置信息，请查阅相关销售资料或咨询您购车时的经销商。

## 安全提示

### 警告

- 泊车辅助系统仅是一种辅助工具，不能代替驾驶员对外界情况的判断。在任何情况下，驾驶员都应该对车辆的安全性负责，并在泊车或类似操作时，随时观察车辆周边情况。
- 泊车辅助系统存在盲点，可能探测不到某些区域的障碍物。因此，在泊车或类似操作时，请务必确保车辆附近没有儿童或动物。

### 注意

- 倒车时，应确认后背门已完全关闭。
- 禁止敲击摄像头。
- 禁止使用具有磨损性或尖锐的物体清洁摄像头。
- 使用高压水清洗车辆时，请不要喷射摄像头周围。否则，可能导致摄像头内部进水，造成系统故障或引起火灾等。

### 提示

泊车辅助系统的雷达探测装置受超声波特性影响，在下列情况下，可能会造成无法探测或探测不良，并非系统故障：

- 障碍物为铁丝网、篱笆、柱子、绳索等细

小的物体时。

- 障碍物为雪、棉质或表面易吸收声波的物质时。
- 障碍物为锐角反射体或锥状物体时。
- 在草地或崎岖不平的路面行车时。
- 在坡路上倒车时。
- 周围有同频率的超声波杂音，如：金属声、高压气体排放声、车辆喇叭正对传感器鸣叫时。
- 当牌照弯曲、翘起或安装了较大的牌照装饰架时。
- 传感器表面附着了异物时。

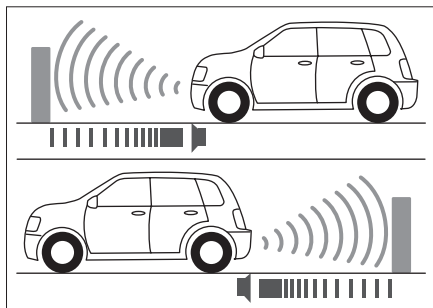
为保证系统正常工作，必须使传感器保持清洁，无积雪和冰等覆盖物。

禁止使用具有磨损性或尖锐的物体清洁传感器。

请用软布擦拭或用水（低水压）清洗，将传感器表面洗干净。不可用高压水枪正对传感器进行冲洗。

## 防撞雷达

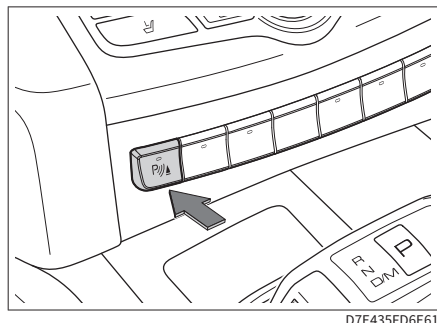
### 系统简介



D2624A9C99D4

防撞雷达是一种雷达探测装置。在泊车时，通过传感器检测车辆的前方和后方是否有障碍物以及障碍物距离的远近，并用声音提示，从而辅助驾驶员安全、轻松地泊车。

## 使用方法



- › 点火开关处于 ON 模式或启动发动机后，按压按钮，可手动开启或关闭防撞雷达。
- › 挂入 R 挡，防撞雷达自动开启。
- › 挂入 P 挡，防撞雷达自动关闭。
- › 前行车速超过 15 公里/小时，防撞雷达自动关闭。

## 前雷达自动开启功能

通过多媒体显示屏前后雷达设置可以开启或关闭前雷达自动开启功能。（▷ 第 160 页）

功能开启后，若前行车速低于 10 公里/小时且探测车辆前方 1 米范围内有障碍物时，前雷达及影像系统自动开启。数秒内若障碍物距离未发生变化、障碍物远离或车辆施加驻车制动，系统自动关闭。

## 探测范围及报警方式

传感器位置	探测范围 [米]
后部两侧	0.6
后部中央	1.5

传感器位置	探测范围 [米]
前部两侧	0.6
前部中央	1.0

开启防撞雷达后，如果传感器识别出探测范围内有障碍物，就会开始报警。

随着车辆与障碍物距离的缩短，报警声音的频率将逐渐升高，当障碍物与车辆的距离在约 0.4 米以内时，长鸣报警，此时不得再继续倒车，以避免发生碰撞。

## 低速紧急制动功能

通过多媒体显示屏前后雷达设置可以开启或关闭低速紧急制动功能。（▷ 第 160 页）

功能开启后，车辆低速行驶过程中探测到障碍物，并判断存在碰撞危险时，系统自动紧急制动以降低发生碰撞的危险。

### ⚠ 注意

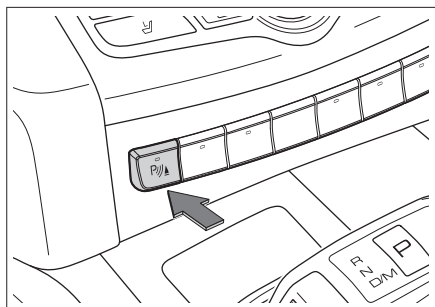
- › 本功能仅是一种辅助功能，无法保证在所有情况下探测到所有障碍物。
- › 在复杂路况下，系统可能会进行不必要的制动，例如通过高低不平的路面、比较狭窄的区域等。

## 倒车影像

### 系统简介

倒车影像通过后视摄像头摄取车辆后方影像，并将影像信号输送到显示屏进行显示，从而辅助驾驶员安全、轻松地泊车。

## 使用方法



D7E435FD6E61

- › 点火开关处于 ON 模式或启动发动机后，按压按钮，可手动开启或关闭倒车影像。
- › 通过多媒体显示屏【车辆设置】>【行车设置】将驻车辅助系统设置为自动，挂入 R 挡，倒车影像自动开启。
- › 挂入 P 挡，倒车影像自动关闭。
- › 前行车速超过 15 公里/小时，倒车影像自动关闭。

## 动态引导线

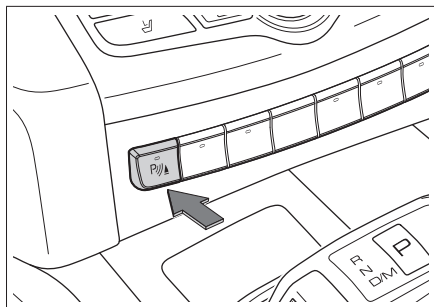
动态引导线能够显示车身宽度，并根据方向盘的转动角度计算出车辆的运动轨迹，辅助驾驶员泊车。

## 全景环视影像

### 系统简介

全景环视影像通过四个摄像头摄取车辆周边影像，并将影像信号输送到显示屏进行显示，从而辅助驾驶员安全、轻松地操控车辆，避免碰撞。

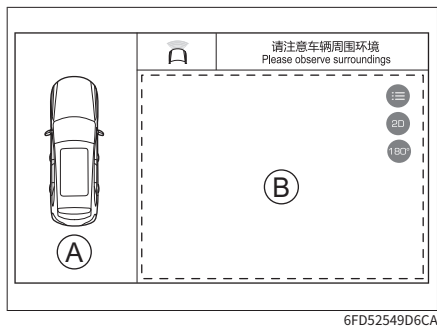
## 使用方法



D7E435FD6E61

- › 点火开关处于 ON 模式或启动发动机后，按压按钮，可开启或关闭全景环视影像。
- › 挂入 R 挡，全景环视影像自动开启。
- › 挂入 P 挡，全景环视影像自动关闭。
- › 若前行车速超过 15 公里/小时，全景环视影像自动关闭。
- › 通过多媒体显示屏 AVM 设置可以选择设置 AVM 自动激活功能。（▷ 第 160 页）
  - 选择低速开启后，车速低于等于 15 公里/小时，开启转向灯，全景环视影像自动激活。
  - 选择中速开启后，车速低于等于 30 公里/小时，开启转向灯，全景环视影像自动激活。
  - 关闭转向灯或车速超过一定值时，全景环视影像自动关闭。

## 影像切换



Ⓐ 俯视图

Ⓑ 影像区域

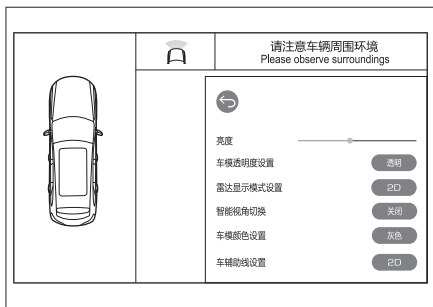
- › 挂入 D 挡，影像区域自动切换至前视影像。
- › 挂入 R 挡，影像区域自动切换至后视影像。
- › D 挡时，开启左转向灯，影像区域自动切换至左前轮影像。
- › D 挡时，开启右转向灯，影像区域自动切换至右前轮影像。
- › 影像区域显示前视影像或后视影像时，触摸影像区域的【180°】按钮，可以放大显示影像。

### ⚠ 注意

若车门（含后背门）打开或外后视镜折叠，则对应侧的影像将无法显示。

## 系统设置

触摸影像区域上的 按钮，影像区域显示系统设置界面。触摸 按钮，退出设置界面。



0C4800095CB9

### › 亮度

拖动滑块可以设置影像显示亮度。

### › 车模透明度设置

反复触摸车模透明度设置按钮，可以切换车模透明度。

### › 雷达显示模式设置

反复触摸雷达显示模式设置按钮，可以切换雷达显示模式。

### › 智能视角切换

通过此按钮可以将智能视角切换功能可以设置为开启或关闭。功能开启后：

D 挡时，若前雷达检测到障碍物距离车身小于等于 1 米，自动切换至前俯视影像。

R 挡时，若后雷达检测到障碍物距离车身小于等于 1 米，自动切换至后俯视影像。

障碍物排除后，自动切换至之前影像。

### › 车模颜色设置

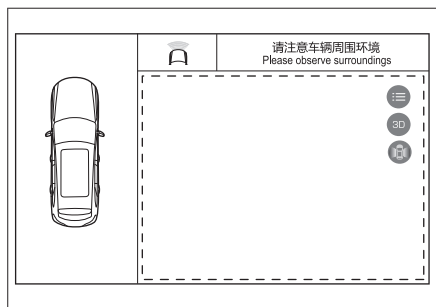
通过此按钮，可以选择不同的车模颜色。


### › 车辅助线设置

反复触摸车辅助线设置按钮，可以切换辅助线的显示模式。

## 影像模式切换

触摸影像区域上的【2D】按钮，影像模式切换为 3D 影像模式。



- 3D 影像模式下，触摸左侧俯视图车辆区域，俯视图车辆周边显示八方位按钮，触摸不同方位的按钮，影像区域显示该按钮所对应的 3D 影像。
- 触摸【3D】按钮，切换为 2D 影像模式。
- 触摸  按钮，影像区域切换至左右前轮分区影像，以方便更好通过狭窄区域。
- 3D 影像模式下，如果有车门（含后备箱门）打开，自动切换至“从打开车门一侧看向车辆中心”影像。

## 道路标定功能

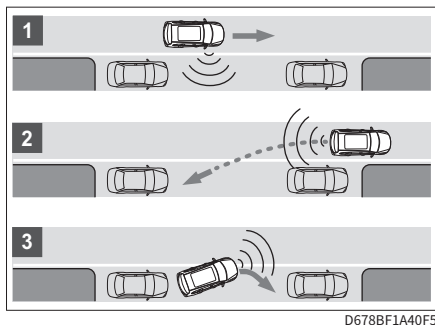
通过多媒体显示屏 AV 设置可以进行道路标定或恢复出厂标定。（▷ 第 160 页）

车辆在使用过程中，因装载货物、车辆颠簸或零部件老化等原因导致摄像头位置发生变化时，可能会引起影像拼接错位、模糊、失真等情况。此时，可以通过道路标定功能对影像拼接效果进行优化。

具体标定方法及要求，请参见多媒体显示屏上的提示信息。

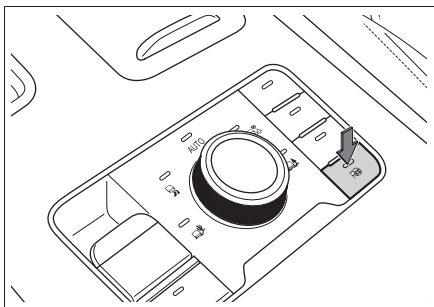
## 全自动泊车辅助系统


### 系统简介



全自动泊车辅助系统通过传感器识别合适的停车位并自动控制车辆，驾驶员仅需按照系统提示操控车辆即可驶入、驶出停车位。

### 使用方法



启动车辆后，车速低于 30 公里/小时，按压  按钮，全自动泊车辅助系统激活。系统激活后依据多媒体显示屏提示操作即可完成自动泊车。

### ⚠ 注意

为保证泊车安全，驾驶员需随时监控车辆周边环境，以便在存在碰撞风险时及时制动接管车辆。

## **i** 提示

- › 只有在车辆静止状态下，才能选择泊车出位。
- › 寻找停车位的过程中，请确保车辆距旁边车位 0.5~1.8 米。否则，全自动泊车辅助系统可能无法识别到停车位。

## 侧翼保护功能

通过多媒体显示屏自动泊车辅助设置，可以开启或关闭侧翼保护功能。（▷ 第 160 页）

功能开启后，当车辆两侧的传感器识别到障碍物，系统发出报警信息，提示驾驶员谨慎泊车。

## 注意事项

全自动泊车过程中，以下操作会导致全自动泊车暂时中断，中断操作消失后可继续全自动泊车。

- › 车门（含后背门）打开。
- › 驾驶员安全带解开。
- › 泊车轨迹上出现障碍物。
- › 油门干预。

全自动泊车过程中，以下操作可能会导致全自动泊车退出。

- › 寻找车位过程中，车速超过 40 公里/小时。
- › 挡位、方向盘或驻车制动干预。
- › 可恢复性中断超时、中断次数超限、泊车移动次数超限、泊车总时间超时。
- › 按压  $\text{Ⓜ}$  按钮。
- › 泊出时判断无可出位的方向或判断道路通畅，无须使用全自动泊车功能。
- › 车辆所处地面坡度过大。

全自动泊车辅助可能无法正常工作的情况：

- › 停车位旁边存在不规则路缘或路缘被树叶、积雪等覆盖。
- › 停车位位于角落或弯道处。
- › 车辆轮胎严重磨损或安装了未经认可的轮胎（含非全尺寸备胎）。
- › 在草地或崎岖不平的路面泊车时。
- › 周围有同频率的超声波杂音，如：金属声、高压气体排放声、车辆喇叭正对传感器鸣叫时。
- › 传感器脏污或被覆盖。
- › 大雾或雨雪天气。

禁止使用全自动泊车辅助的情况：

- › 如果安装有防滑链或备胎。
- › 如果装载的物品超出车辆尺寸。
- › 如果安装了拖车钩。
- › 车辆所处地面坡度过大。



## 车辆装备

请注意，本手册包含了该车型系列的所有标准装备、国别装备和特殊装备。因此，本手册中所描述的某些装备或功能可能并未装配在您的车辆上或仅在某些市场提供。具体配置信息，请查阅相关销售资料或咨询您购车时的经销商。

## 系统简介

胎压监测系统（TPMS）可以实时监测轮胎压力和温度，并在轮胎出现异常时及时报警，以提醒驾驶员采取相应措施，从而避免发生事故。


### ⚠ 注意

- › 如果更换的轮胎为非纯正备件，可能会影响 TPMS 的正常工作。
- › 安装了轮胎防滑链或车轮被覆盖时，TPMS 可能无法正常工作。
- › TPMS 可能因无线电干扰而无法正常工作。
- › 更换轮胎或轮胎换位后，请尽快与服务商联系，重新设置 TPMS。

### i 提示

- › TPMS 并不能取代正常的轮胎保养。即使 TPMS 没有报警，也应该经常检查轮胎并确保其胎压正常。
- › 车辆行驶所产生的热量、外部环境以及行驶时间等因素会影响轮胎压力。一般情况下，胎压会有 30 千帕左右的波动，这是正常现象。
- › TPMS 不能监测备胎的胎压。

## 监测功能


按压方向盘上的  按钮，将仪表切换至行驶数据界面，上下拨动调节轮，将行驶数据界面切换为胎压监测界面，可以实时查看四个在用轮胎的压力和温度信息。

当轮胎压力或温度异常时，胎压监测界面上的异常轮胎图标显示为红色或闪烁。

## 报警功能


### 轮胎压力异常报警

当轮胎压力过低时，对应的轮胎变为红色，并伴有声音报警。

组合仪表上的  警告灯点亮。

### 轮胎温度过高报警

当轮胎温度过高时，组合仪表显示界面上相应的轮胎温度值闪烁，并伴有报警。

组合仪表上的  警告灯点亮。

### i 提示

如果行车中出现轮胎报警信息，应避免急转弯和突然制动。请降低车速，并驶入安全地带，尽快停车。

# 疲劳驾驶提醒系统

## 车辆装备

请注意，本手册包含了该车型系列的所有标准装备、国别装备和特殊装备。因此，本手册中所描述的某些装备或功能可能并未装配在您的车辆上或仅在某些市场提供。具体配置信息，请查阅相关销售资料或咨询您购车时的经销商。

## 系统简介

疲劳驾驶提醒系统通过不断检测驾驶员对车辆的操作，并由此计算当前驾驶员疲劳值等级，然后与系统设定的参数进行对比。如果该系统识别到驾驶员处于疲劳状态，则发出声音和视觉报警，提醒驾驶员小心驾驶。

### 警告

- 禁止疲劳驾驶。  
长途驾驶一定要安排合理的停车间隔，保证充分休息。
- 驾驶员始终有责任确保自己具备良好的驾驶状态。
- 疲劳驾驶提醒只是一种辅助功能，可能无法真实的监测驾驶员疲劳。在某些情况下，该系统可能会将正常的驾驶操作判断为疲劳。

## 使用方法

通过多媒体显示屏可以开启或关闭疲劳驾驶提醒功能。（▷ 第 160 页）

### 疲劳报警

当系统监测到以下情况时，组合仪表将显示“请注意休息”的报警界面，并伴随声音报警。

- 系统检测到驾驶员处于疲劳驾驶状态，且

车速超过 80 公里/小时。

- 连续驾驶（发动机运转）达到 4 小时。

### 警告

如果车速未达到 80 公里/小时以上，即使驾驶员出现疲劳迹象，系统也不会发出警告。

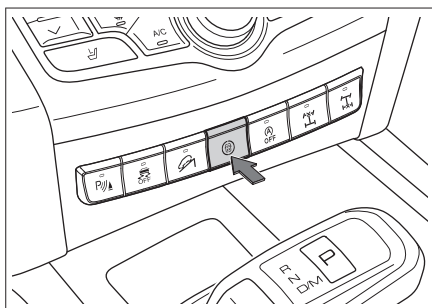
在某些情况下，尽管驾驶员很疲劳但驾驶能力也未受影响。在此情况下，就可能不会对驾驶员提出任何警告。由于这一原因，在驾驶员有疲劳迹象时，适时停车休息非常重要，而不管驾驶员状态监测系统是否提出警告。

此功能不可用于扩大驾驶限制。长途驾驶一定要安排定时的停车间隔，保证充分休息。

## 车辆装备

请注意，本手册包含了该车型系列的所有标准装备、国别装备和特殊装备。因此，本手册中所描述的某些装备或功能可能并未装配在您的车辆上或仅在某些市场提供。具体配置信息，请查阅相关销售资料或咨询您购车时的经销商。

## 使用方法



8FA1B6B879A1

启动发动机后，按压  按钮或通过多媒体显示屏可以调出智能驾驶控制界面，开启或关闭相应功能。（▷ 第 160 页）

## 传感器

智能驾驶辅助系统通过以下部件，识别车道分界线、探测目标。

### 摄像头。

摄像头位于前风窗玻璃上部。

### 传感器。

传感器位于前保险杠中部，后保险杠两侧。

### 提示

当仪表提示系统传感器探测受限时，请检查并确保摄像头、传感器及其周围清洁且无遮挡物，以确保系统正常工作。

## 侧后辅助系统

### 安全提示

#### 警告

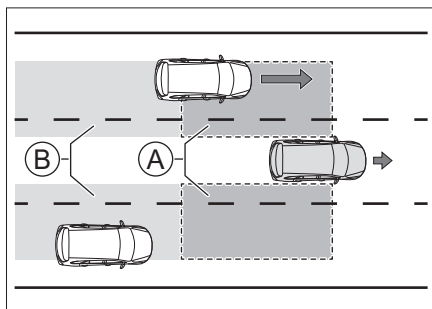
侧后辅助系统仅是一种辅助工具，不能代替驾驶员对外界情况的判断。变换车道、打开车门或倒车时仍需驾驶员谨慎进行，请随时观察车辆周边情况。

#### 提示

- › 请保持后保险杠两侧清洁，不要粘贴任何物体，不得有冰雪、泥浆等异物覆盖，以免影响传感器正常工作。
- › 不恰当的维修或改装车辆可能导致传感器错位，从而影响侧后辅助系统的正常工作。因此，建议您到服务商处保养维修车辆。
- › 牵引其他车辆行驶时，请关闭侧后辅助系统。

## 并线辅助功能

### 功能简介



DAB74B57F5FD

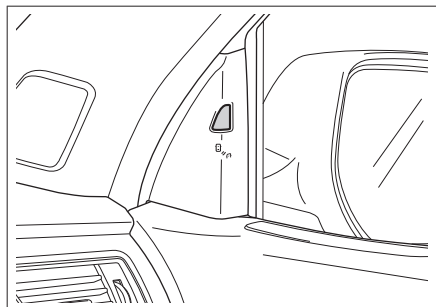
#### ① 视野盲区

#### ② 相邻车道后方探测区域

并线辅助功能通过传感器对外后视镜视野盲区及相邻车道内的运动车辆进行探测，并在

车辆变道有风险时进行报警，以提示驾驶员安全驾驶。

## 报警方式



5308B575ED51

行车过程中（车速超过 15 公里/小时），当系统探测到本车外后视镜盲区內存在车辆或相邻车道后方有驶近的车辆时，相应侧的报警灯点亮。如果此时开启同侧的转向灯，报警灯变为闪烁，且伴有声音报警，提示您继续变更车道存在危险。

### 警告

在某些情况下，并线辅助功能可能无法正常工作或不起作用。例如：

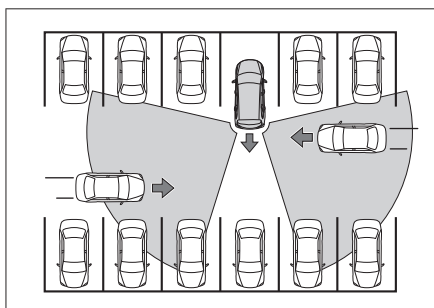
- › 对于快速驶近或驶离的车辆。
- › 对于较小的目标（行人、自行车等）。
- › 对于静止的目标（车辆、行人等）。
- › 在雨、雪等恶劣环境行驶时。
- › 在急弯、坡路、很宽或很窄的车道上行驶时。

### 警告

不要在报警灯上粘贴任何物体，以免影响系统报警功能。

## 倒车侧向辅助功能

### 功能简介



7F134BC3FDC4

倒车侧向辅助功能分为倒车侧向警告和倒车侧向制动功能。

倒车侧向辅助功能通过传感器对外后视镜视野盲区内的运动车辆进行探测，并在车辆倒车有风险时进行报警或有限的制动，以提示驾驶员安全驾驶。

开启倒车侧向警告功能后，可开启或关闭倒车侧向制动功能。

启动车辆后，挂入 R 挡，倒车侧向辅助功能处于工作状态。

### 报警方式



5308B575ED51

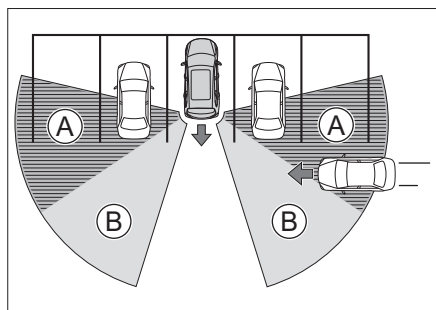
倒车过程中，当系统探测到本车的侧后方有车辆接近且可能发生碰撞时，相应侧的报警灯闪烁，且伴有声音报警，提示您继续倒车存在危险。

### 警告

不要在报警灯上粘贴任何物体，以免影响系统报警功能。

### 功能限制

此功能在某些情况下会受到限制。例如不能透过其他停驻的车辆或障碍物探测到其后的物体。



9AAB2C67393D

- ① 不可探测区域
- ② 可探测区域

### 警告

在某些情况下，倒车侧向辅助功能可能无法正常工作或不起作用。例如：

- › 对于快速驶近或驶离的车辆。
- › 对于较小的目标（行人、自行车等）。
- › 对于静止的目标（车辆、行人等）。
- › 在雨、雪等恶劣环境行驶时。
- › 在急弯、坡路、很宽或很窄的车道上行驶时。

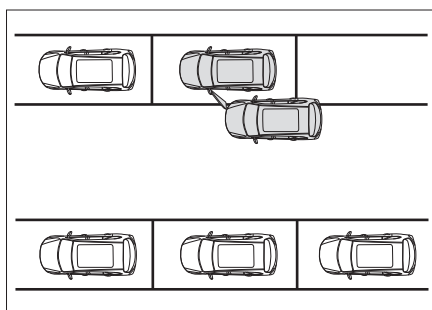
### 警告

在某些情况下，倒车侧向制动功能可能无法正常工作或不起作用。例如：

- › 当前车速过高或过低时。
- › 驾驶员用力踩下油门踏板时。
- › 驾驶员快速转动方向盘时。

## 开门预警功能

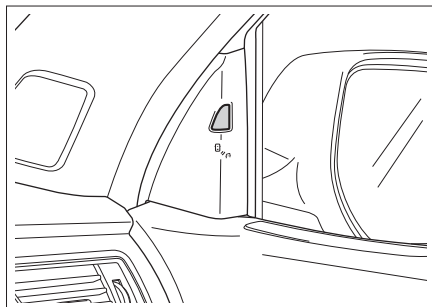
### 功能简介



6402D46DB41

当车辆静止或以低速（ $\leq 5$  公里/小时）向前方行驶时，开门预警功能通过传感器对相邻两侧车道后面接近的车辆、自行车等进行探测，并在本车开门有风险时进行报警，以提示驾驶员此时请勿开门。

### 报警方式



5308B575ED51

当车辆停止后，系统探测到相邻两侧车道有正在接近的车辆、自行车等，并在本车开门有风险时，点亮相应侧的报警灯。如果此时车上乘员继续打开车门，报警灯变为闪烁，且伴有声音报警，提示您继续开门存在危险。

### 警告

不要在报警灯上粘贴任何物体，以免影响系统报警功能。

### 提示

- › 以下情况时，开门预警系统才能正常工作：  
点火开关处于 ACC、ON 模式时。  
将点火开关由 ON 切换至 LOCK 模式后的 3 分钟内。
- › 牵引其他车辆行驶时，开门预警系统不能使用。

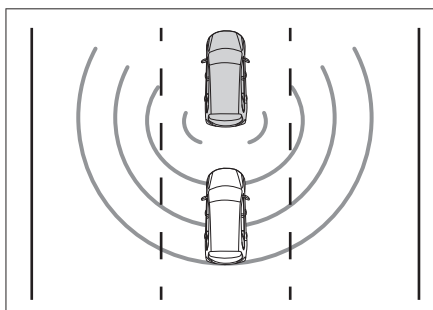
### 警告

在某些情况下，开门预警功能可能无法正常工作或不起作用。例如：

- › 对于快速驶近或驶离的车辆。
- › 对于较小的目标（行人等）。
- › 对于静止的目标（车辆、行人等）。
- › 在雨、雪等恶劣环境时。
- › 在急弯、坡路、很宽或很窄的车道上时。

## 后碰撞预警功能

### 功能简介



当本车道内其他车辆等目标接近本车且有碰撞风险时，后碰撞预警功能进行报警，以提示驾驶员有危险目标接近，同时可以提示后方车辆安全行驶。

### 报警方式

当系统探测到有正在快速接近的车辆、自行车等目标，并存在碰撞风险时，左、右转向灯快速闪烁，并在仪表上提示驾驶员“后方车辆车速过高”，且伴有声音报警，提示本车和后方目标存在危险。

### 警告

在某些情况下，后碰撞预警功能可能无法正常工作或不起作用。例如：

- › 后方车辆接近本车且两车相对速度过高或过低时。
- › 对于较小的目标（行人等）。
- › 对于静止的目标（车辆、行人等）。
- › 在雨、雪等恶劣环境时。
- › 在急弯、坡路、很宽或很窄的车道上时。

## 车道辅助系统

### 安全提示

#### ⚠ 警告

- › 车道辅助系统仅是一种辅助工具，不能代替驾驶员对道路及交通状况的判断，更不能代替驾驶员驾驶。在任何情况下，驾驶员都应该对车辆的安全性负责，必须时刻集中精力谨慎驾驶。
- › 驾驶员必须始终把双手放在方向盘上，随时准备好转向。驾驶员始终有责任将车辆保持在安全车道内行驶。

#### ⚠ 注意

车道辅助系统仅在车道分界线清晰可见的情况下方可正常工作。在某些情况下可能无法正常工作或不起作用。例如：

- › 车道分界线模糊不清、非标准车道分界线或车道分界线被覆盖等情况。
- › 路面上有影响识别车道分界线的物体时（如积水、缝隙、车辙、文字标识、人行横道、凸起或凹坑等）。
- › 能见度低时（如雨雪天气、雾霾、夜晚等）。
- › 车辆受侧风影响较大时。
- › 车道合并或分开时。
- › 当强光照射摄像头或是光照强度突然发生变化时。
- › 摄像头周围的前风窗玻璃脏污、破损或被遮盖时。
- › 在急转弯、狭窄道路、侧倾道路上行驶时。
- › 过于靠近前车行驶，阻碍摄像头的探测范围时。

#### i 提示

如果您在驶过车道分界线前已开启转向灯、主动旋转方向盘、操作油门踏板或制动踏板，则系统不会介入。在这种情况下，系统认为您在主动驾驶车辆。

#### i 提示

当驾驶员以很小的力控制方向盘时，此时系统可能检测不到驾驶员手握方向盘，组合仪表会发出报警信息。

## 车道保持辅助功能

### 使用方法

在车道辅助系统中，选择车道保持辅助功能，可开启或关闭此功能。

### 功能简介

车道保持辅助功能通过前风窗玻璃上的摄像头识别车道分界线，可在驾驶员无意识偏离车道时，辅助驾驶员校正方向盘。若校正失败，则发出声光报警，以提示驾驶员安全驾驶。

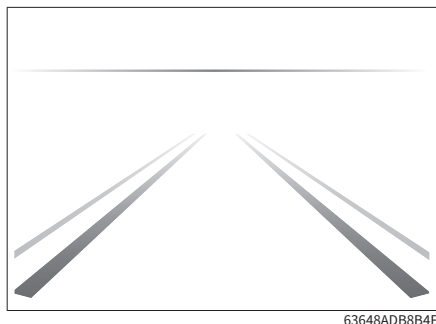
#### i 提示

系统只要识别到一条车道分界线，车道保持辅助功能便进入就绪状态。

#### i 提示

由于车道保持辅助功能是为车辆在高速公路和其他条件良好的公路上行驶时而设计的，所以当车速在 60 ~140 公里/小时范围内时，系统才开始工作。

## 组合仪表显示



开启车道保持辅助功能后，组合仪表上将显示车道分界线。

- › 组合仪表上的车道分界线显示为灰色，表示系统未检测到车道分界线。
- › 组合仪表上的车道分界线显示为绿色，表示系统已检测到车道分界线。
- › 组合仪表上显示方向盘校正标识，表示系统正在校正相应侧方向盘。
- › 组合仪表上的车道分界线显示为红色并闪烁，表示车辆在驾驶员非主动变换车道的情况下发生偏移，且方向盘校正失败。此时，车辆将发出声光报警，提示驾驶员及时矫正方向，回到当前车道内。

### **i** 提示

车道分界线指示图为示意图形，仅供参考，具体请以实车为准。

## 车道居中保持功能

### 使用方法

开启车道保持辅助功能后，选择车道居中保持功能，可开启或关闭此功能。

### 功能简介

车道居中保持功能通过前风窗玻璃上的摄像

头识别车道分界线，可辅助驾驶员将车辆控制在当前车道中央区域行驶。若车辆偏离当前车道，则发出声光报警，以提示驾驶员安全驾驶。

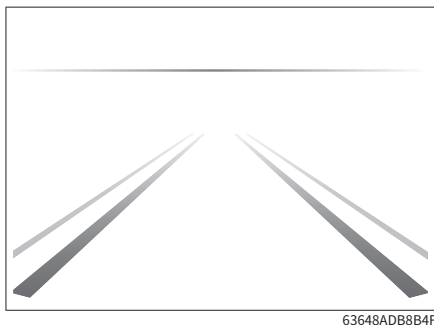
### **i** 提示

当系统识别到左右两侧车道分界线时，车道居中保持功能便进入工作就绪状态。

### **i** 提示

由于车道居中保持功能是为车辆在高速公路和其他条件良好的公路上行驶时而设计的，所以当车速在 60 ~140 公里/小时范围内时，系统才开始工作。

## 组合仪表显示



开启车道居中保持功能后，组合仪表上将显示车道分界线。

- › 组合仪表上的车道分界线显示为灰色，表示系统未检测到车道分界线。
- › 组合仪表上的车道分界线显示为绿色，表示系统已检测到车道分界线。
- › 组合仪表上的车道分界线显示为绿色并出现三角符号，表示系统正在校正方向盘。
- › 组合仪表上的车道分界线显示为红色并闪烁，表示车辆在驾驶员非主动的情况下偏



离当前车道，且方向盘校正失败。此时，车辆将发出声光报警，提示驾驶员及时矫正方向，回到当前车道内。

### **i** 提示

车道分界线指示图为示意图形，仅供参考，具体请以实车为准。

## 紧急车道保持功能

### 使用方法

开启车道保持辅助功能后，选择紧急车道保持功能，可开启或关闭此功能。

### 功能简介

紧急车道保持功能通过前风窗玻璃上的摄像头识别车道分界线，当驾驶员无意识偏离车道或打开转向灯即将变道时，若与相邻车道对向来车、同向后方来车存在碰撞风险时预先校正方向盘，降低碰撞风险。

### **i** 提示

系统只要识别到一条车道分界线，紧急车道保持功能便进入工作就绪状态。

由于紧急车道保持功能是为车辆在高速公路和其他条件良好的公路上行驶时而设计的，所以当车速在 60 ~120 公里/小时范围内时，系统才开始工作。

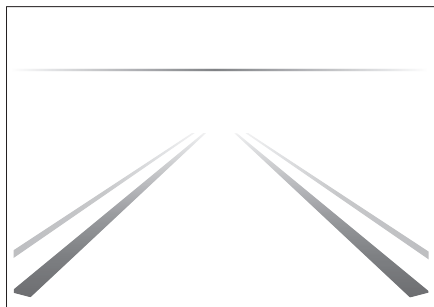
### **⚠** 警告

在某些情况下，紧急车道保持功能可能无法正常工作或不起作用。例如：

- › 对于较小的目标（摩托车、自行车等）。
- › 对于静止的目标。
- › 当前车辆过于接近前车行驶，阻碍摄像头探测时。

- › 后车过于接近当前车辆行驶，阻碍传感器探测时。

## 组合仪表显示



开启紧急车道保持功能后，组合仪表上将显示车道分界线。

- › 组合仪表上的车道分界线显示为灰色，表示系统未检测到车道分界线。
- › 组合仪表上的车道分界线显示为绿色，表示系统已检测到车道分界线。
- › 组合仪表上显示方向盘校正标识，表示系统相应侧已进行方向校正。
- › 组合仪表上的车道分界线显示为红色并闪烁，表示车辆在驾驶员非主动的情况下偏离当前车道，且方向盘校正失败。此时，车辆将发出声光报警，提示驾驶员及时矫正方向，回到本车道内。

### **i** 提示

车道分界线指示图为示意图形，仅供参考，具体请以实车为准。

## 灵敏度设置

在车道辅助系统中，可设置车道辅助系统的灵敏度。灵敏度分为低、标准、高三个级别。

## 交通标志信息

### 安全提示

#### 警告

交通标志信息功能仅用于提醒驾驶员注意交通标志，并不适用于所有情况，不能替代驾驶员对于道路限速信息的判断。

在任何情况下，驾驶员都应该对车辆的安全性负责，必须时刻谨慎驾驶并遵守适用的法律和道路交通规则。

#### 注意

交通标志信息功能仅在速度标志清晰可见的情况下方可正常工作。在某些情况下可能无法正常工作或不起作用。例如：

- › 标志褪色。
- › 标志位于弯道上时。
- › 标志摆放角度不当。
- › 标志正在旋转或已损坏。
- › 标志被完全或部分遮挡时。
- › 标志被冰霜、雪、灰尘等完全或部分覆盖时。
- › 对于过远或过高的速度标志。
- › 对于附着在道路表面的限速提醒或标志。
- › 能见度低时（如雨雪天气、雾霾、夜晚等）。
- › 当强光照射摄像头或是光照强度突然发生变化时。
- › 摄像头周围的前风窗玻璃脏污、破损或被遮盖时。
- › 过于靠近前车行驶，阻碍摄像头的探测范围时。
- › 车速过低时。

#### 提示

对于同一限速标志的多个限速值，系统会显示最高的限速值。

当多个限速标志并列时，系统仅显示当前车道对应的限速值。

车辆正在转弯时，可能无法识别速度标志。

## 功能简介

### 交通标志识别

交通标志信息功能通过前风挡玻璃上的摄像头识别速度标志，可帮助驾驶员在车辆路过时观察速度标志并在组合仪表上显示速度标志，以提示驾驶员。

### 超速报警功能

交通标志识别功能开启后，可开启超速报警功能，且驾驶员可自行设定超速报警灵敏度。

交通标志识别功能检测到道路两侧的限速信息后，根据驾驶员设置的超速报警灵敏度，在驾驶员超速行驶时，组合仪表上的指示灯进行闪烁，请尽快将车速降低至合适的范围。

## 前向辅助系统

### 系统简介

#### 警告

前向辅助系统仅是一种辅助工具，不能代替驾驶员对道路及交通状况的判断，更不能代替驾驶员驾驶。在任何情况下，驾驶员都应该对车辆的安全性负责，必须时刻集中精力谨慎驾驶。

本系统无法保证在所有情况下都能正常工作。因此，禁止以测试本系统为目的，将车驶向行人、动物或车辆，这可能导致严重的

损害和伤亡。

在复杂的行驶状况下，系统可能会进行不必要的制动。例如在建筑工地和铁轨处、车辆前方存在喷洒或溅起的水花时。

系统无法探测到以下情况，不能做出反应，请谨慎驾驶：

- › 对于动物及小型车辆（如摩托车）。
- › 横跨行车道的车辆或物体。
- › 同车道上迎面驶来的车辆。

当前向辅助系统探测到前方有潜在的碰撞风险时，将发出报警，以警告驾驶员。如果驾驶员仍未作出反应且情况持续恶化，则系统将对车辆进行有限的制动，以降低车速，减轻事故后果。

开启碰撞安全辅助功能后，系统将对探测到的车辆做出反应。

开启行人安全辅助功能后，系统将对探测到的横向运动行人和骑车人做出反应。

对于系统识别的有效目标，根据车辆、行人、场景、路况的不同，本系统并非总能达到相同的性能水平。

## 报警方式

报警方式有两个级别，分别是预报警和紧急报警。

- › 预报警：声音报警，同时仪表上显示报警信息。
- › 紧急报警：短促的制动。

若车速超过 30 公里/小时，当系统探测到有潜在的前碰撞风险时，组合仪表将显示报警信息并发出报警音。此时，驾驶员应及时采取措施。

如果情况持续恶化，系统将进行短促的制

动。此时，驾驶员必须自行操控制动踏板或方向盘，以防止碰撞。

### ▲ 注意

- › 当横向存在与行人发生碰撞的风险时，会发出预报警，但不会发出紧急报警。
- › 当横向存在与骑车人发生碰撞的风险时，不会发出报警，但会自动紧急制动。

## 自动紧急制动

系统发出报警信号后，如果驾驶员仍未作出反应且情况持续恶化，则系统将对车辆进行有限的制动，以降低即将碰撞时的车速，减轻事故后果。

### i 提示

- › 车速较低时，此功能可能将车辆减速至静止状态，但不会使车辆持续保持静止。此时，请驾驶员主动施加制动。
- › 此功能在触发自动制动过程中，驾驶员需要较大的力踩制动踏板。
- › 若车辆在自动紧急制动过程中，驾驶员操作油门踏板或采取转向干预，则系统会退出自动紧急制动。

## 安全距离提示

若车速超过 65 公里/小时，当系统判定与前方车辆的距离过小时，组合仪表将显示“请保持安全距离”的提示信息。

### i 提示

巡航辅助系统工作时，安全距离提示功能会被屏蔽。

## 探测目标

### 警告

本系统仅是一种辅助工具，无法在所有情况下探测到所有行人、骑车人或车辆。

碰撞安全辅助能探测到的目标为乘用车、卡车、客车等车辆。

行人安全辅助能探测到的目标为行人和骑车人。

### 车辆

系统可探测到大多数静止或与您的车辆同向行驶的车辆。

当车辆的前照灯正常亮起时，才能够在夜间探测到一定范围内的其他车辆。

### 行人

只有当系统探测到关于身体外形明确无误的信息，才能发挥最佳作用，这意味着系统需要明确识别到人的头部、手臂、肩膀、大腿等部位的信息以及人的正常行走模式。

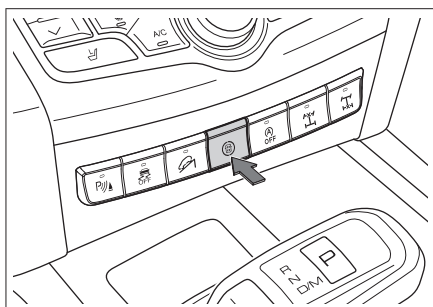
系统可探测到与背景形成对比的行人（例如行人衣着颜色与周围环境颜色形成鲜明对比）。如果对比度较低，则行人被探测到的时间会较迟或根本无法探测到，也即意味着警告和制动会滞后或无法实现。

### 骑车人

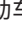
骑车人必须为成人且骑行车辆为成人设计的自行车。

只有当系统探测到关于人体和自行车轮廓的明确无误的信息，才能发挥最佳作用，这意味着系统需要明确识别到自行车、头部、手臂、肩膀、大腿等轮廓信息以及人的正常骑行动作。

## 灵敏度设置



8FA1B6B879A1

启动车辆后，按压  按钮或通过多媒体显示屏可以调出智能驾驶控制界面，设置前向辅助系统的灵敏度。

灵敏度分为低、标准、高三个级别。

- › 低：表示报警时距离较近，驾驶员听到报警后需要实施非常大的制动力。
- › 标准：表示报警时距离为系统定义的正常值，驾驶员听到报警后需要实施较大的制动力。
- › 高：表示报警时距离较远，驾驶员听到报警后需要实施的制动较小。

## 车辆装备

请注意，本手册包含了该车型系列的所有标准装备、国别装备和特殊装备。因此，本手册中所描述的某些装备或功能可能并未装配在您的车辆上或仅在某些市场提供。具体配置信息，请查阅相关销售资料或咨询您购车时的经销商。

## 系统简介

在笔直畅通的高速公路上驾驶时，巡航控制系统可使您不用脚踩油门踏板，而使车辆保持在设定的车速行驶。

### 警告

- ▶ 巡航控制系统仅是一种辅助工具，不能代替驾驶员对道路及交通状况的判断，更不能代替驾驶员驾驶。在任何情况下，驾驶员都应该对车辆的安全性负责，必须时刻集中精力谨慎驾驶。
- ▶ 为避免误操作巡航控制系统，不使用此系统时请将其关闭。
- ▶ 不正确地使用巡航控制系统会导致撞车事故。
- ▶ 只有在气候条件良好，行驶在畅通的高速公路上时，才可使用巡航控制系统。
- ▶ 在诸如市区、蜿蜒道路、湿滑路面、大雨天或其他恶劣气候条件下，不建议使用巡航控制系统。
- ▶ 在坡路上行驶时，禁止使用巡航控制系统。上下坡行驶时，此系统不能维持设定的车速。
- ▶ 巡航控制系统启动时，禁止驾驶员离开驾驶位置。
- ▶ 为保证车辆燃油经济性，请不要高档位低速行驶，或低挡位高速行驶。

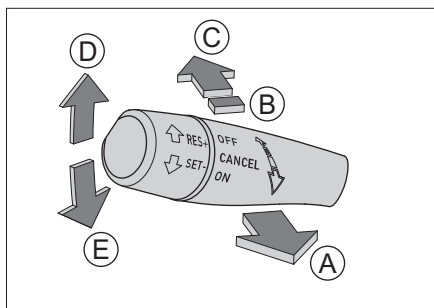
- ▶ 启动巡航控制系统后，若想尽快使车辆减速，应像通常一样踩下制动踏板。

## 使用方法

### 提示

由于巡航控制系统是为车辆在高速公路和其他条件良好的公路上行驶时而设计的，所以巡航车速范围需在 30~150 公里/小时范围内。


当车辆驾驶模式处于自动、经济、运动模式时，巡航控制系统方可正常使用。



0A5594A1F4AB

- ① 启动 (ON)
- ② 解除车速设定 (CANCEL)
- ③ 关闭 (OFF)
- ④ 恢复车速设定/加速 (RES/+)
- ⑤ 车速设定/减速 (SET/-)

## 启动系统

1. 拨动控制杆至【ON】位置，组合仪表上的  指示灯点亮，表示巡航控制系统已开启。
2. 调整至所需车速，将控制杆拨至【SET/-】位置以设定车速，当前车速被设定并保持此车速行驶，组合仪表的信息中心上将显示巡航设置信息。

## 提高巡航车速

提高设定的车速，有以下三种方法：

- › 拨动控制杆至【RES/+】位置并保持，可持续提高车速。
- › 拨动控制杆至【RES/+】位置，可提高车速。
- › 踩下油门踏板将车辆加速至所需车速，拨动控制杆至【SET/-】位置以设定新的车速。

## 降低巡航车速

降低设定的车速，有以下三种方法：

- › 拨动控制杆至【SET/-】位置并保持，可持续降低车速。
- › 拨动控制杆至【SET/-】位置，可降低车速。
- › 踩下制动踏板将车辆降低至所需车速，拨动控制杆至【SET/-】位置以设定新的车速。

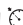
## 暂时加速

如果想在车速设定期间暂时加速，可以踩下油门踏板。加速完成后，松开油门踏板将恢复至之前设定的车速。

## 解除设定车速

解除设定的车速，有以下两种方法：


- › 踩下制动踏板。
- › 拨动控制杆至【CANCEL】位置。

解除设定的车速后，系统并未关闭，组合仪表上的指示灯点亮。

## 恢复设定车速

解除车速设定后，系统未关闭。当车速达到系统要求时，拨动控制杆至【RES/+】位置后松开，将自动恢复到解除前设定的车速。

## 关闭系统

拨动控制杆至【OFF】位置，将关闭巡航控制系统，并取消先前设定的车速，组合仪表上的指示灯熄灭。

## 车辆装备

请注意，本手册包含了该车型系列的所有标准装备、国别装备和特殊装备。因此，本手册中所描述的某些装备或功能可能并未装配在您的车辆上或仅在某些市场提供。具体配置信息，请查阅相关销售资料或咨询您购车时的经销商。

## 系统简介

在笔直通畅的高速公路上驾驶时，巡航辅助系统可使您不用脚踩油门踏板，而使车辆保持在设定的车速行驶。当系统检测到正前方车辆的行驶速度小于本车设定的巡航车速时，则以设定的安全距离，跟随前车行驶。装配智能巡航辅助模式功能的车辆，还可以使车辆在巡航时保持在车道线中间行驶。

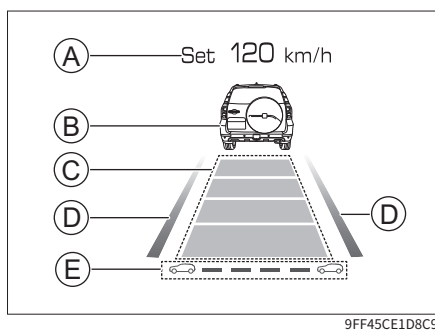
### 警告

- ▶ 巡航辅助系统仅是一种辅助工具，不能代替驾驶员对道路及交通状况的判断，更不能代替驾驶员驾驶。在任何情况下，驾驶员都应该对车辆的安全性负责，必须时刻集中精力谨慎驾驶。
- ▶ 在不使用巡航辅助系统时，请将其关闭，以免误操作。
- ▶ 不正确地使用巡航辅助系统可能会导致撞车事故。
- ▶ 只有在气候条件良好，在畅通的公路上行驶时才可使用巡航辅助系统。
- ▶ 在诸如市区、蜿蜒道路、狭窄道路、湿滑路面、大雨天或其他恶劣气候条件下，不建议使用巡航辅助系统。
- ▶ 在坡路上行驶时，不建议使用巡航辅助系统，主要基于以下几点：  
上下坡行驶时，巡航辅助系统不能维持设

定的车速。

前方车辆驶过坡顶或坡底后，巡航辅助系统可能无法探测到前方车辆，造成突然加速或制动过晚。

## 组合仪表显示



(A) 设定车速

(B) 前方车辆

当系统探测到前方存在车辆时，则在组合仪表盘上进行显示。

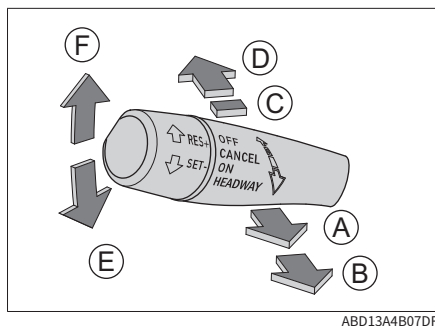
(C) 与前车的当前距离

根据当前车速以及车距等级，显示与前车的当前距离。

(D) 车道分界线

(E) 车距等级

## 使用方法





ABD13A4B07DF

- Ⓐ 启动按钮 (ON)
- Ⓑ 车距等级调节 (HEADWAY)
- Ⓒ 解除车速设定按钮 (CANCEL)
- Ⓓ 关闭按钮 (OFF)
- Ⓔ 车速设定/减速按钮 (SET/-)
- Ⓕ 恢复车速设定/加速按钮 (RES/+)

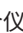

## 启动系统

- › 启动发动机后，按压 Ⓒ 按钮或通过多媒体显示屏调出智能驾驶控制界面，在前向辅助系统中可选择开启自适应巡航辅助模式或智能巡航辅助模式。
- › 启动发动机后，拨动控制拨杆至【ON】位置，可选择开启自适应巡航辅助模式或智能巡航辅助模式。

### **i** 提示

- › 组合仪表的  指示灯（白色）点亮，表示自适应巡航辅助模式已开启。
- › 组合仪表的  指示灯（白色）点亮，表示智能巡航辅助模式已开启。

## 设定巡航车速

拨动控制拨杆至【SET/-】位置，松手后控制拨杆自动回位，即可设定车速。成功设定车速后，组合仪表上的  或  指示灯由白色变为绿色。

巡航辅助系统的最低设定车速为 30 公里/小时。

### **i** 提示

开启自适应巡航辅助模式时，必须满足以下基本条件，方可设定巡航车速：

- › 所有车门完全关闭。
- › 驾驶员已经正确佩戴安全带。

- › 启动发动机，并挂入 D 挡。
- › ESC 处于开启状态。
- › 未施加驻车制动。
- › 车速小于 150 公里/小时。

开启智能巡航辅助模式时，必须满足以下基本条件，方可设定巡航车速：

- › 所有车门完全关闭。
- › 驾驶员已经正确佩戴安全带。
- › 启动发动机，并挂入 D 挡。
- › ESC 处于开启状态。
- › 未施加驻车制动。
- › 车速小于 150 公里/小时。
- › 系统探测到车道分界线。
- › 若车速低于 60 公里/小时，需探测到运动目标。

## 提高巡航车速

提高设定的车速，有以下三种方法：

- › 拨动控制拨杆至【RES/+】位置并保持，可持续提高车速。
- › 拨动控制拨杆至【RES/+】位置，可提高车速。
- › 踩下油门踏板将车辆加速至所需车速，然后拨动控制拨杆至【SET/-】位置以设定新的车速。

### **i** 提示

只有前方道路畅通时，车辆才会加速到设定车速。否则，将按设定的车距等级跟随前方车辆行驶。

## 降低巡航车速

降低设定的车速，有以下三种方法：



- › 拨动控制拨杆至【SET/-】位置并保持，可持续降低车速。
- › 拨动控制拨杆至【SET/-】位置，可降低车速。
- › 踩下制动踏板将车辆降低至所需车速，然后拨动控制拨杆至【SET/-】位置以设定新的车速。

### 暂时加速

如果想在车速设定期间暂时加速，可以踩下油门踏板。加速完成后，松开油门踏板将恢复至之前设定的车速。

### 调节车距等级

拨动控制拨杆至【HEADWAY】位置，可调节与前车之间的跟车距离。

#### 警告

设置车距等级较低，可能会导致发生意外情况时来不及反应，您始终有责任合理调节车距及等级。



#### 提示

- › 车距等级不是固定距离，与前车之间的实际距离会随车速的变化而变化。
- › 与干燥路面行驶时相比，在湿滑路面行驶时，应选择更大的车距等级。

### 解除设定车速

解除设定的车速，有以下两种方法：

- › 踩下制动踏板。
- › 拨动控制拨杆至【CANCEL】位置。



解除设定的车速后，系统并未关闭，组合仪表上的或指示灯由绿色变为白色。

#### 提示

出现以下情况，将自动解除设定车速：

- › 踩下油门踏板加速行驶超过 15 分钟。
- › 挂入 N、R 或 P 挡。
- › 松开驾驶员安全带。
- › 打开驾驶员侧车门。
- › 施加驻车制动。
- › 防抱死制动系统被激活。
- › 陡坡缓降系统被激活。
- › 电子稳定控制系统被激活/关闭。
- › 车辆向后溜车。
- › 制动盘过热。
- › 关闭发动机。

### 恢复设定的车速

解除车速设定后，系统未关闭。拨动控制拨杆至【RES/+】位置，将自动恢复到解除前设定的车速。此时，组合仪表上的或指示灯由白色变为绿色。

### 关闭系统

拨动控制拨杆至【OFF】位置，可选择关闭自适应巡航模式或智能巡航辅助模式。

### 排队辅助功能

此功能可使车辆在 0~150 公里/小时的车速范围内跟随另一辆汽车。

在交通拥堵的情况下，可使车辆跟随前车减速至停止状态。此时：

- › 如果前车在 3 秒内驶离，车辆会自动跟随。
- › 如果前车停车时间较长，拨动控制拨杆至【RES/+】位置或轻踩油门踏板可重新启动系统。

- › 如果前车停车时间超过 3 分钟，车辆将自动施加驻车制动。
- › 如果驾驶员打开车门或松开安全带，车辆将自动施加驻车制动。

### **i** 提示

若解除设定的巡航车速或关闭巡航辅助系统，则此功能同时关闭。

## 弯道辅助功能

启动巡航辅助系统后，如果车辆驶入弯道的速度过高，弯道辅助功能将适当降低车速。

### **!** 警告

- › 当进入和驶出弯道时，系统可能无法及时探测到同车道前方的车辆，在此种情况下车辆可能制动过晚，驾驶员须保持谨慎，随时准备好操控车辆。
- › 弯道行驶时，系统可能错误探测到其他车道的车辆，造成不必要的制动。
- › 在急转弯道路上（例如蛇形道路）行驶，若前方车辆驶出传感器探测范围，可能导致本车突然加速，驾驶员须保持谨慎，随时准备好操控车辆。

## 巡航时车道居中功能

仅智能巡航辅助模式具备此功能，系统工作时，当传感器探测到车道分界线或前方运动车辆时，可辅助驾驶员将车辆保持在车道分界线中间行驶。

### **i** 提示

- › 自适应巡航辅助模式不具备此功能。
- › 设定的巡航车速被解除时，此功能同时取消。

### **!** 注意

在某些情况下，巡航时车道居中功能可能无法正常工作或不起作用。例如：

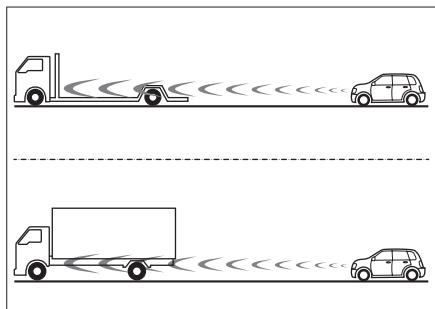
- › 车道分界线模糊不清、非标准车道分界线或车道分界线被覆盖等情况。
- › 路面上有影响识别车道分界线的物体时（如积水、缝隙、车辙、文字标识、凸起或凹坑等）。
- › 能见度低时（如雨雪天气、雾霾、夜晚等）。
- › 车辆受侧风影响较大时。
- › 车道合并或分开时。
- › 低于 60 公里/小时巡航时，车辆正前方无正在行驶车辆。
- › 当强光照射摄像头或是光照强度突然发生变化时。
- › 摄像头周围的前车窗玻璃脏污、破损或被遮盖时。
- › 在急转弯或者狭窄道路上行驶时。
- › 过于靠近前车行驶，阻碍摄像头的探测范围时。

## 功能限制

遇到以下情况，巡航辅助系统可能不会采取制动措施：

- › 前方突然切入车辆时。
- › 高于 60 公里/小时行驶时，前方有低速行驶的车辆。
- › 同车道上迎面驶来车辆时。
- › 横跨行车道的车辆或物体。
- › 行人或动物，以及小型车辆（如自行车、摩托车）。
- › 前方车辆突然减速时。

- › 周围车辆溅起的水、雪或泥等妨碍传感器检测时。
- › 由于行李区装载过多物品等原因导致车头上翘时。
- › 在弯曲或狭窄的道路上行驶时。



D9FE5FD0FF81

- › 跟随车辆尾部尺寸较小或离地间隙非常高时。
- › 方向盘操作不稳或您在车道内的位置不定时。

## 传感器

巡航辅助系统通过以下部件，识别车道分界线、探测目标。

- › 摄像头。  
摄像头位于前风窗玻璃上部。
- › 传感器。  
传感器位于前保险杠中部，后保险杠两侧。

### **i** 提示

当仪表提示系统传感器探测受限时，请检查并确保摄像头、传感器及其周围清洁且无遮挡物，以确保系统正常工作。

# 越野巡航辅助系统

## 车辆装备


请注意，本手册包含了该车型系列的所有标准装备、国别装备和特殊装备。因此，本手册中所描述的某些装备或功能可能并未装配在您的车辆上或仅在某些市场提供。具体配置信息，请查阅相关销售资料或咨询您购车时的经销商。

## 系统简介

系统可使您不用脚踩油门踏板或制动踏板，而使车辆保持在设定的车速行驶。当车辆驾驶模式处于 4L 模式且挂入 D 挡或 M 挡低速行驶在越野路况、较为颠簸的路况或当车辆脱困情况下即可使用。

### 警告

- 越野巡航辅助系统仅是一种辅助工具，不能代替驾驶员对道路及交通状况的判断，更不能代替驾驶员驾驶。在任何情况下，驾驶员都应该对车辆的安全性负责，必须时刻集中精力谨慎驾驶。
- 不正确地使用越野巡航辅助系统可能会导致撞车事故。

若越野巡航辅助系统长时间持续使用，可能会导致部分系统过热，此时信息中心上将显示报警信息及  指示灯熄灭，出现以上情况，请立即将车辆停放到安全地点并关闭发动机以冷却部分系统。

- 当车辆在越野巡航辅助系统工作时出现单侧车轮打滑情况，请及时锁止车辆前后桥差速锁。

### 警告

在某些情况下，系统可能无法保持固定低速，从而可能导致事故。例如：

- 坡度较大的坡。
- 特别崎岖不平的路面。
- 积雪、冰面道路或其他湿滑路面等。

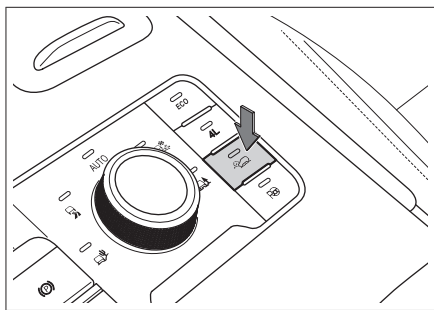
### 注意

车辆处于高速行驶时，此系统无法使用。

## 使用方法


### 提示



由于越野巡航辅助系统是为车辆在越野路况行驶时而设计的，所以巡航车速需满足在 5~12 公里/小时范围内。



FAGEFEF57783

## 系统启动

启动发动机后，按压副仪表板上的  按钮，可开启越野巡航辅助系统。

- 组合仪表的  指示灯（白色）点亮，表示系统处于准备状态。
- 组合仪表的  指示灯（绿色）点亮，表示系统已开启。

## 设定巡航车速

设定越野巡航的车速，有以下三种方法：

- 向下拨动控制拨杆，松手后控制拨杆自动回位，即可设定车速。（▷ 第 117 页）

- › 踩下油门踏板将车辆加速至所需车速档位，然后松开油门踏板即可设定新的车速。
- › 踩下制动踏板将车辆降低至所需车速档位，然后松开制动踏板即可设定新的车速。

### **i** 提示

开启越野巡航辅助系统时，必须满足以下基本条件：

- › 当前车速低于 20 公里/小时。
- › 驾驶员侧车门完全关闭。
- › 驾驶员已经正确佩戴安全带。
- › 车辆驾驶模式处于 4L 模式时。
- › 启动发动机，并挂入 D 挡或 M 挡。
- › 未施加驻车制动。

## 速度模式

以下列出了一些典型地形以及推荐的速度模式，请参考：

模式（参考值）		路况
1 挡~2 挡	低	岩石路面、凹凸路面（下坡）、交叉轴路面等
3 挡~4 挡	中低	凹凸路面（上坡）、碎石路面（下坡）等
5 挡~6 挡	中高	雪地、泥地、碎石路面（平路或上坡）等
7 挡~8 挡	高	沙地、泥泞路面、草地、综合越野路面等

## 提高越野巡航车速

提高越野巡航的车速，有以下两种方法：

- › 向上拨动控制拨杆，可提高车速。

- › 踩下油门踏板将车辆加速至所需车速档位，松开油门踏板即可保持在新的设定车速上行驶。

## 降低越野巡航车速

降低越野巡航的车速，有以下两种方法：

- › 向下拨动控制拨杆，可降低车速。
- › 踩下制动踏板将车辆降低至所需车速档位，松开制动踏板即可保持在新的设定车速上行驶。


## 系统关闭

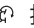
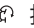
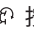
按压副仪表板上的  按钮，可关闭系统，组合仪表的  指示灯熄灭。

## 转向辅助功能

此功能可以在越野巡航辅助系统使用时触发，并保持设定车速的前提下改善车辆越野性能、有效减小车辆转弯半径，进而提高转弯性能。

## 使用方法

越野巡航系统开启后，按压多媒体显示屏上的  按钮，可开启或关闭转向辅助功能，同时信息中心将显示转向辅助功能工作状态。

- ›  按钮显示为黄色，表示此功能已开启。
- ›  按钮显示为白色，表示此功能已关闭。
- ›  按钮显示为灰色，请检查车辆是否满足转向辅助功能开启条件，若满足条件按钮仍然显示灰色，请尽快到服务商处进行检修。

## 警告

开启转向辅助功能时，必须满足以下基本条件：

- › 当前车辆处于越野巡航控制系统激活状态。
- › 当前车速低于 15 公里/小时。
- › 后桥电控差速锁未锁止。
- › 方向盘转动过度。
- › 未深踩油门踏板和制动踏板。

## 注意

转向辅助功能可以提高车辆越野时的转弯性能，在铺装路面上驾驶车辆时可能会损伤轮胎，请小心驾驶。

## 车辆装备

请注意，本手册包含了该车型系列的所有标准装备、国别装备和特殊装备。因此，本手册中所描述的某些装备或功能可能并未装配在您的车辆上或仅在某些市场提供。具体配置信息，请查阅相关销售资料或咨询您购车时的经销商。

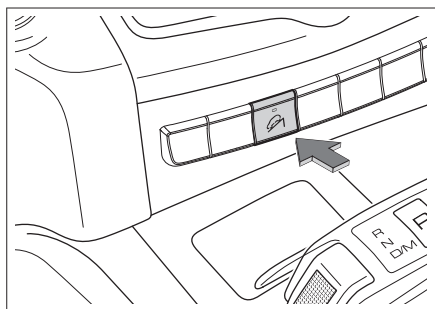
## 系统简介

陡坡缓降系统（HDC）可以在车辆下坡时，主动对车辆进行制动，确保驾驶员能够匀速安全地驶下陡坡。

### 警告

- › HDC 只是起辅助作用。在任何时候驾驶员都应该对车辆的安全性负责，并且时刻留意周围的交通情况。
- › 当坡度过大时，HDC 可能无法使车辆保持匀速地驶下陡坡，此时您可以通过踩下制动踏板来控制车速。

## 使用方法



点火开关处于 ON 模式时，按压按钮，可以开启或关闭 HDC。

按钮上的指示灯点亮，表示系统处于准备或激活状态。

## 系统工作条件

- › 坡度小于等于 50%。
- › 车速处于约 6~35 公里/小时的范围。

### 提示

- › 建议在较低挡位使用 HDC。
- › 开启 HDC 后，仍然可以通过踩制动踏板或油门踏板调整车速。

## 车辆装备

请注意，本手册包含了该车型系列的所有标准装备、国别装备和特殊装备。因此，本手册中所描述的某些装备或功能可能并未装配在您的车辆上或仅在某些市场提供。具体配置信息，请查阅相关销售资料或咨询您购车时的经销商。

## 安全提示

### 关于行车安全

切勿因车辆装配了行驶辅助系统而冒险开车，要始终保证车速和驾驶风格与视野、天气、路面、交通状况相适应。

### 关于改装

对悬架进行改装或使用非指定规格的轮胎或车轮，都将对行驶辅助系统造成影响，并可能导致系统故障。

### 关于声音和振动

- 某些行驶辅助系统（如 ABS）工作时可能产生振动或听到电机工作的声音，这并不表示有故障。
- 由于蓄电池亏电而跨接启动车辆时，发动机可能不会平稳运转且 ABS 或 ESC 警告灯点亮，这是由于蓄电池电压过低引起的，这并不表示 ABS 或 ESC 系统有故障。

## 防抱死制动系统

车辆紧急制动或在湿滑路面行驶期间施加制动时，防抱死制动系统（ABS）有助于防止车轮抱死，以保持对车辆的转向控制。

### ⚠ 注意

紧急制动时，请不要分数次、小力度地踩制

动踏板。否则，会加长制动距离。

ABS 并非为缩短车辆的制动距离而设计。尤其在下列情况下，与没有装配 ABS 的车辆相比，您的车辆可能会需要更长的制动距离，请务必与前方行驶的车辆保持足够的安全距离：

- 在泥泞、砂砾或积雪路面上行驶时。
- 在装配轮胎防滑链的情况下行驶时。
- 在颠簸路面上行驶时。
- 在坑洼路面或不平路面上行驶时。

下列情况下，ABS 可能无法有效工作：

- 超出轮胎抓地性能的极限（如在积雪路面上使用过度磨损的轮胎）时。
- 在湿滑路面上高速行驶时。

## 电子制动力分配系统


车辆制动时，电子制动力分配系统（EBD）将自动调节前、后轴的制动力分配比例，提高制动效能，并配合 ABS 提高制动稳定性，从而保证车辆的平稳。

## 制动力辅助系统

非常迅速地踩下制动踏板时，可触发制动力辅助系统，以协助增大制动效果，并缩短在紧急制动时的刹车距离。

## 电子稳定控制系统

电子稳定控制系统（ESC）可帮助降低侧滑危险和在某些行驶状况下通过对单个车轮进行制动来改善行驶稳定性。

ESC 发挥作用时，组合仪表上的  指示灯闪烁。此时，一定要加倍小心。

### 提示

一般情况下，ESC 应始终处于开启状态。

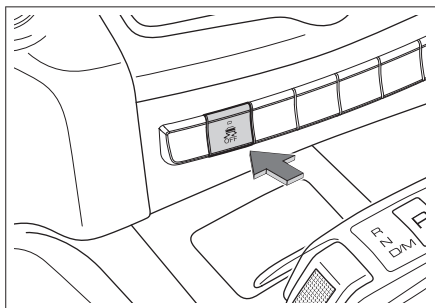


仅在以下特殊情况下，才能关闭该系统：

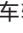

- › 当装配了防滑链行驶时。
- › 当在深雪或松软的路面上行驶时。
- › 当车辆被卡死，需要把车辆摇松时。

以上情况结束后，应立即重新打开 ESC。

## 关闭/开启方法



38E67C495EBD

车辆启动后，按压  按钮，组合仪表上的  指示灯点亮，表示系统已关闭；再次按压，可重新开启 ESC。

### **i** 提示

以下情况将自动开启 ESC：

- › 每次启动发动机时。
- › 车速超过 80 公里/小时时。

## 动态方向稳定辅助系统

### 安全提示

动态方向稳定辅助系统（DST）仅是一种辅助工具，不能代替驾驶员对道路及交通状况的判断，更不能代替驾驶员驾驶。在任何情况下，驾驶员都应该对车辆的安全性负责，必须时刻集中精力谨慎驾驶。

### 系统简介

在左右车轮附着系数相差较大（例如某些冰

雪路面、湿滑路面等）情况下，当车辆紧急制动或加速时，DST 会根据同轴两侧车轮转速差及车辆动态变化量，自动调整方向盘转角，纠正车辆行驶方向。

DST 发挥作用时，仅在有限范围内自动调整方向盘转角。驾驶员需根据实际行驶状况，主动调整方向盘转角以保证正确的行驶方向。

### **i** 提示

请确认 ESC 已开启，否则 DST 无法正常工作。

## 关闭/开启方法

通过多媒体显示屏【车辆设置】>【行车设置】，可开启或关闭动态方向稳定辅助系统。（▷ 第 160 页）

### **i** 提示

请确认 ESC 已开启，否则 DST 开关无法使用。

## 二次碰撞缓解系统

二次碰撞缓解系统（SCM）可在车辆发生第一次碰撞（安全气囊起爆）后，自动对车辆施加制动，以降低车速或停止车辆，进而降低发生二次碰撞事故的几率和伤害程度。

## 牵引力控制系统

车辆在湿滑路面上起步或加速时，牵引力控制系统（TCS）有助于保持驱动力并防止驱动轮空转。

TCS 与 ESC 将同时开启或关闭。

## 上坡辅助系统

在坡道起步时，驾驶员松开制动踏板后，上

坡辅助系统（HHC）可保持制动力约 2 秒，有效防止溜车。

 **警告**

当在坡度大于 30% 的坡道起步时，车辆可能发生溜车。因此不要过度依赖此功能，请注意安全驾驶。

---

2

驾  
驶

## 车辆装备

请注意，本手册包含了该车型系列的所有标准装备、国别装备和特殊装备。因此，本手册中所描述的某些装备或功能可能并未装配在您的车辆上或仅在某些市场提供。具体配置信息，请查阅相关销售资料或咨询您购车时的经销商。

## 安全提示

排放控制系统因发动机型号不同会有差异，具体配备请以实车为准。

禁止对发动机或排放控制系统的任何部件进行改装。

## 氧传感器

氧传感器用来检测排放废气中氧气的浓度，并反馈回发动机 ECU，以调整发动机的空燃比，使其达到最佳的燃烧效率，降低废气中一氧化碳、碳氢化合物和氮氧化物的含量。

## 催化转化器

催化转化器是安装在车辆排气系统中最重要的机外净化装置。催化转化器内装有贵金属催化剂，可将一氧化碳、碳氢化合物和氮氧化物等有害气体通过氧化和还原作用转变为无害的二氧化碳、水和氮气。

催化转化器只要正确使用，一般不需要维护，故不要随便拆卸。如需更换时，一定要与发动机匹配。

### ⚠ 注意

为避免损坏催化转化器，请注意以下事项：

- › 禁止使用含铅汽油、锰含量超标汽油和硫含量超标汽油。
- › 禁止在燃油量极低的情况下驾驶车辆。如

果燃油耗尽会导致发动机缺火（可通过发动机运转不平稳或功率缺失确认），损坏催化转化器。

- › 禁止长时间（5 分钟或更长时间）高怠速运转发动机。
- › 当车辆有发动机故障迹象（如停机或性能下降等），请不要继续驾驶车辆。
- › 禁止在拆下火花塞的状态下运转发动机。
- › 禁止通过推或拉的方式来启动车辆。
- › 禁止加注过多的发动机机油。
- › 请避免催化转化器磕碰。

## 增压器

增压器可以改善发动机的燃油经济性，提升整车的动力性与性能，减少发动机废气中颗粒物 and 氮氧化物等有害成分的排量。

## 燃油蒸发控制装置

燃油蒸发控制装置可以防止油箱内产生的燃油蒸气进入大气中。

燃油箱内产生的燃油蒸气被吸收并暂时储存在活性炭罐里。当车辆行驶时，储存在活性炭罐里的燃油蒸气将被吸入发动机内进行燃烧。

## 曲轴箱排放控制装置

曲轴箱排放控制装置可以将曲轴箱内的混合气（未燃烧的燃油蒸气、水蒸气和废气等）通过连接管导向进气管的适当位置，返回气缸重新燃烧。这样既可以减少排气污染，又可以提高发动机的经济性。

## 车载诊断系统

发动机故障警告灯是车载诊断系统的一部分。

装配有车载诊断系统的发动机电子控制模块存储了各种故障数据（尤其是废气排放的故障数据）。如果蓄电池电缆被断开将导致该数据被删除，难以进行快速诊断。因此，检查发动机故障警告灯点亮原因时，请不要断开蓄电池电缆。

车辆对燃油蒸发控制系统诊断时，车辆后部的碳罐截止阀会发出“咚”的正常工作声音。

## 汽油颗粒捕集器

### 功能介绍

汽油颗粒捕集器（GPF）是车辆配备的尾气减排系统的组成部分。它可以在微小颗粒物进入大气之前将其进行捕捉，降低对大气的污染。

#### 警告

再生过程中会产生高温，禁止在排气管、汽油颗粒捕集器或隔热板处加装易燃材料。否则，容易酿成火灾事故。

### 再生程序

在行车过程中，当 GPF 达到一定条件，车辆在满足行车工况时会自动启动再生程序。此时，仪表会出现“颗粒捕集器正在再生”提示。再生程序会将颗粒物进行充分燃烧，使 GPF 处于稳定有效工作的状态。

再生过程中，建议遵循以下行车工况驾驶车辆，直至报警提示信息消除，再生完成。

（为便于查看，期间请勿屏蔽该报警提示信息）

- › 尽量选择路况良好的道路上匀速行驶，同时保持挡位在 3 挡及以上，车速大于 80 公里/小时。

- › 避免发动机怠速运转。
- › 避免停车或关闭发动机。

#### 注意

- › 若行车工况不满足，车辆长时间无法自动启动再生程序，仪表会出现“颗粒捕集器需要再生”报警提示。此时，请您启动发动机后（水温表中指示处于中等及以上位置），按再生程序中的行车工况驾驶车辆，使车辆启动再生程序。

未按上述操作执行，会影响发动机、颗粒捕集器的正常工作，可能会造成车辆部件损坏。

- › 必须加注符合国家法规标准的汽油，避免使用燃油添加剂等。防止因油品问题而导致颗粒物增多或催化器中毒。
- › 请定期更换指定型号的机油。

#### 警告

在执行自动再生程序期间，请遵守所有交通法规。

#### 提示

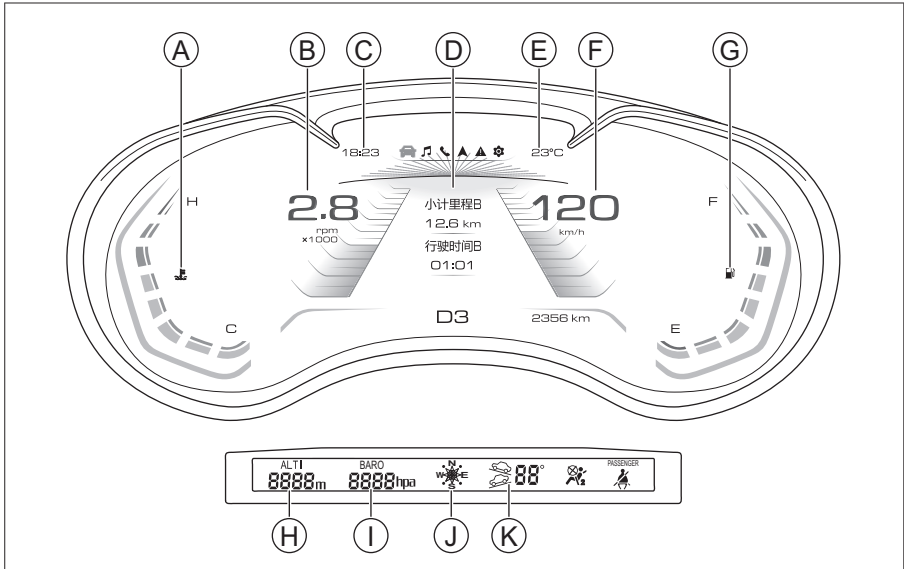
在日常驾驶时，请遵守以下建议：

- › 避免发动机长时间或频繁低转速大油门运行。
- › 避免发动机长时间或频繁急速运行。
- › 避免频繁停车或关闭发动机。
- › 避免经常性短途驾驶。

## 车辆装备

请注意，本手册包含了该车型系列的所有标准装备、国别装备和特殊装备。因此，本手册中所描述的某些装备或功能可能并未装配在您的车辆上或仅在某些市场提供。具体配置信息，请查阅相关销售资料或咨询您购车时的经销商。

## 综述



0B63DF01CDD0

- ① 水温表
- ② 燃油表
- ③ 发动机转速表
- ④ 海拔高度
- ⑤ 时间
- ⑥ 大气压力
- ⑦ 信息中心
- ⑧ 指南针
- ⑨ 车外温度
- ⑩ 车辆坡度
- ⑪ 车速表

## 水温表

显示发动机冷却液的大致温度。

### ▲ 注意

当水温到达红色预警区时，应立即减速并靠近路边停车检查，待发动机水温正常后，方可重新启动发动机。

## 发动机转速表

显示当前发动机转速。

### **i** 提示

禁止在红色预警区（超过发动机允许的转速范围内）运行发动机。

---

## 信息中心

显示行驶数据、报警提示信息、菜单设置等信息。

## 车速表

显示当前的行驶速度。

## 燃油表

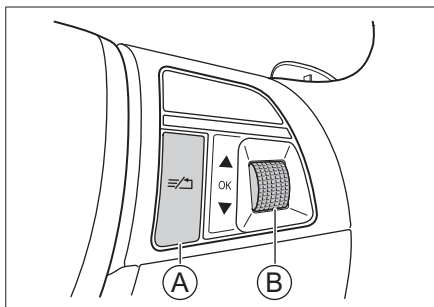
显示油箱中剩余的大概油量。

### **i** 提示

长时间行驶在坡路上或拐弯时，油箱内的燃油处于移动状态，燃油显示可能不稳。

---

## 方向盘按钮




ED5881907B5D

Ⓐ 菜单/返回按钮

Ⓑ 调节轮

### 菜单/返回按钮

反复按压  按钮，可切换选择界面。

在有二级菜单或三级菜单时，按压  按钮，可返回上一级菜单。

### 调节轮

上下拨动调节轮，可查看行驶数据、菜单设置及报警提示信息等各项内容。

按压调节轮，可进入下一级菜单、屏蔽当前显示的重要报警或对当前设置进行确认。

长按调节轮，可屏蔽当前显示的所有报警信息或对某些行驶数据界面上的数据进行清零。

## 行驶数据界面

按压方向盘上的  按钮，切换至行驶数据界面。

上下拨动调节轮，可切换行驶数据界面内容。

### 提示

在小计里程 B/ 行驶时间 B、平均车速 B/ 平均油耗 B 行驶数据界面，按压方向盘上的

调节轮，可切换成小计里程 A/ 行驶时间 A、平均车速 A/ 平均油耗 A 行驶数据界面。

在小计里程 B/ 行驶时间 B 或平均车速 B/ 平均油耗 B 行驶数据界面，长按方向盘上的调节轮，清除所有行驶数据 B 数据；在小计里程 A/ 行驶时间 A 或平均车速 A/ 平均油耗 A 行驶数据界面，长按方向盘上的调节轮，清除所有行驶数据 A 数据。

### 小计里程 B

显示自上次清零后至今的行驶里程。

长按方向盘上的调节轮，可对小计里程 B 数据进行清零。

### 小计里程 A

显示自上次清零后至今的行驶里程。

点火开关切换至 LOCK 模式 4 小时后，小计里程 A 数据将自动清零。

### 行驶时间 B

显示自上次清零后至今的行驶时间。

长按方向盘上的调节轮，可对行驶时间 B 数据进行清零。

### 行驶时间 A

显示自上次清零后至今的行驶时间。

点火开关切换至 LOCK 模式 4 小时后，行驶时间 A 数据将自动清零。

### 平均车速 B

显示自上次清零后至今的平均车速。

长按方向盘上的调节轮，可对平均车速 B 数据进行清零。

## 平均车速 A

显示自上次清零后至今的平均车速。

点火开关切换至 LOCK 模式 4 小时后，平均车速 A 数据将自动清零。

## 平均油耗 B

显示自上次清零后至今的平均油耗。

长按方向盘上的调节轮，可对平均油耗 B 数据进行清零。

## 平均油耗 A

显示自上次清零后至今的平均油耗。

点火开关切换至 LOCK 模式 4 小时后，平均油耗 A 数据将自动清零。

## 瞬时油耗


显示当前油耗信息。此信息能够帮助您调整驾驶习惯，以达到您所期望的油耗值。

## 续航里程

根据当前油箱内的燃油量，预测并显示出车辆可以继续行驶的大约距离。

续航里程小于 50 公里时，显示为“---”。

### **i** 提示

- › 加油后，续航里程将重新计算。
- › 实际的行驶距离将根据驾驶习惯和道路情况而变化。
- › 如果组合仪表上的  警告灯点亮，即使显示车辆能够行驶更远，也要加油。

## 胎压监测

显示轮胎的压力值和温度值。

## 菜单设置界面

按压方向盘上的  按钮，切换至菜单设置界面。

置界面。

上下拨动调节轮，可切换菜单设置界面内容。

## 车速报警设置

按压调节轮，可开启或关闭车速报警功能。

开启车速报警功能后，可通过上下拨动调节轮调整报警车速。

当行驶车速达到或超过设置值时，组合仪表会发出警告，提醒您车速过高，请安全驾驶。

## 主题设置

可通过上下拨动调节轮选择主题风格。

## 行驶数据设置

可以将行驶数据界面的部分显示项目，设置为隐藏或显示。

可对小计里程、平均油耗、行驶时间、平均车速的数据进行一键全部清零。

## 单位设置

可对压力单位、温度单位、里程油耗单位和速度单位进行设置。

## 语言设置

可设置仪表的显示语言。

## 出厂设置

可使信息中心部分内容恢复为出厂时的设置。

## 保养里程

可查看车辆距下次保养的里程。

此信息仅用于提醒您及时保养车辆。

## 报警提示信息

大多数报警提示信息在组合仪表上还会有一



个对应的报警指示灯。在显示报警提示信息时，相应的报警指示灯也会亮起。

报警提示信息的优先顺序高于行驶数据信息，在打开点火开关时，报警提示信息将会优先显示出来。

请严格按照报警提示信息的指示进行操作，如无相关指示，请停车检查或咨询服务商。

### ▲ 注意

- 不要忽视报警提示信息，否则，可能会对车辆造成严重损坏。
- 如果报警指示灯亮起，请在确保安全的情况下尽快停车并联系服务商。

## 重要报警信息

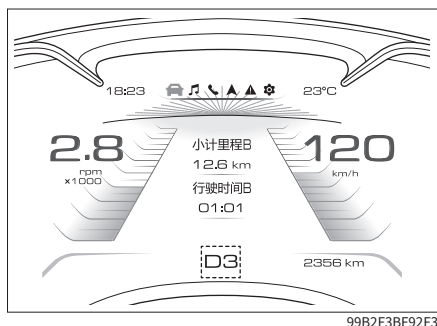
如果存在多个重要报警信息，则会依次循环显示。报警条件撤销后，其对应的报警信息同时撤销显示。

按压方向盘上的【OK】按钮可以屏蔽重要报警信息（短按可屏蔽当前显示的重要报警信息，长按可屏蔽所有重要报警信息），同时在信息中心的顶部会出现 ▲ 符号，提示您报警信息并未解除。

## 次要报警信息

次要报警信息显示几秒后会自动消失，并在信息中心的顶部出现一个 ▣ 符号，提示您报警信息未解除，而是在后台提示。

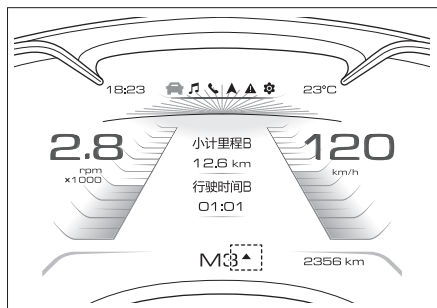
## 挡位显示



99B2F3BF92F3

点火开关处于 ON 模式时，组合仪表上的信息中心将显示当前挡位信息。

## 换挡提示



18FE7C942665

若当前车速与挡位不匹配，则信息中心将显示换挡提示符号，提醒您升挡或降挡。

▲：提示您升挡。

▼：提示您降挡。

# 指示灯

## 车辆装备

请注意，本手册包含了该车型系列的所有标准装备、国别装备和特殊装备。因此，本手册中所描述的某些装备或功能可能并未装配在您的车辆上或仅在某些市场提供。具体配置信息，请查阅相关销售资料或咨询您购车时的经销商。

## 仪表指示灯

### 提示

- › 点火开关切换至 ON 模式时，部分指示灯或警告灯会短时点亮，表示正在进行系统自检，属于正常现象。
- › 根据车型配置不同，并非组合仪表上的所有指示灯或警告灯均可点亮。



### 转向指示灯

左转向灯工作时，左转向指示灯闪烁。

右转向灯工作时，右转向指示灯闪烁。

开启危险警告灯时，转向指示灯及车外所有的转向灯将一起闪烁。

### 注意

转向指示灯快速闪烁时，通常意味着转向灯损坏，应尽早更换。否则，其他驾驶员将看不到您发出的信号。



### 灯光开启指示灯

此灯点亮，表示灯光总开关处于开启状态。



### 位置指示灯

此灯点亮，表示前、后位置灯及牌照灯处于点亮状态。



### 远光指示灯

此灯点亮，表示远光灯处于点亮状态。



### 远近光自动切换指示灯

此灯点亮并显示为绿色时，表示远近光自动切换功能已开启。

此灯点亮并显示为黄色时，表示远近光自动切换功能存在故障。此时，请关闭远近光自动切换功能，并尽快到服务商处进行检修。



### 前雾灯指示灯

此灯点亮，表示前雾灯处于点亮状态。



### 后雾灯指示灯

此灯点亮，表示后雾灯处于点亮状态。



### 驾驶员安全带未系警告灯

此灯点亮，表示驾驶员未系安全带。



### 副驾驶安全带未系警告灯

此灯点亮，表示副驾驶员未系安全带。



### 驻车制动指示灯

此灯点亮，表示已施加驻车制动。

释放驻车制动后，此灯熄灭。



### 驻车制动故障警告灯

此灯点亮，表示电动驻车制动系统出现故障。



### 自动驻车指示灯

此灯点亮并显示为黄色，表示自动驻车功能开启并处于准备状态。

此灯点亮并显示为绿色，表示自动驻车功能开启并处于工作状态。



### 防抱死制动系统故障警告灯

此灯点亮，表示防抱死制动系统出现故障。此时，请联系服务商。

此灯点亮时，车辆仍具有普通的制动能力，但没有防抱死功能。



### 制动系统故障警告灯

此灯点亮，表示制动液液位过低或制动力分配系统出现故障。

此时，请立即将车辆停放在安全地点，并联系服务商。否则，会造成重大事故。



### 电动助力转向系统故障警告灯

此灯点亮，表示电动助力转向系统发生故障。此时，应将车辆停靠在安全地点并关闭电源开关，然后重新启动车辆，若此灯仍保持点亮，请及时到服务商处进行检修。

## 警告

此灯点亮时，电动助力转向系统将停止工作。此时，需要使用较大的力量操作方向盘才能够实现转向功能，请及时到服务商处进行检修。



### 电子稳定控制系统指示灯

此灯闪烁，表示电子稳定控制系统处于工作状态。

此灯点亮，表示电子稳定控制系统故障。



### 电子稳定控制系统关闭指示灯

此灯点亮，表示电子稳定控制系统关闭。



### 陡坡缓降指示灯

此灯点亮，表示陡坡缓降系统开启。

此灯闪烁，表示陡坡缓降系统工作。



### 巡航控制系统指示灯

此灯点亮，表示巡航控制系统开启。



### 水温警告灯

此灯点亮，表示发动机冷却系统水温过高。此时，请停车检修，否则会损坏发动机。



### 燃油低位警告灯

此灯点亮，表示燃油不足。

在坡道或转弯等情况下，因油箱内燃油流动，此灯可能提前点亮。

## 注意

禁止在燃油剩余量极低的情况下驾驶车辆。否则，可能会因燃油耗尽而损坏排放控制系统及动力系统。



### 胎压监测系统警告灯

此灯点亮，表示轮胎气压或温度

出现异常。此时，请停车检查并联系服务商。

此灯闪烁一段时间后点亮，表示胎压监测系统出现故障。



#### 充电警告灯

发动机启动后，此灯点亮，表示充电系统存在故障。请立即将车辆停放在安全地点，并联系服务商。



#### 发动机故障警告灯

发动机启动后，此灯点亮，表示发动机存在影响排放的故障。此时，请联系服务商。

#### **i** 提示

若油箱盖未安装到位，可能会导致此灯点亮。



#### 发动机维修警告灯

此灯点亮，表示发动机存在非排放方面的故障。此时，请联系服务商。



#### 机油压力警告灯

发动机启动后，此灯点亮，表示机油不足或机油压力低。此时应尽快在安全地点停车并关闭发动机，否则，将严重损坏发动机部件。停歇几分钟后检查机油油量，必要时添加机油。若油量正常，此灯仍然点亮，请联系服务商。



#### 自动变速器过热警告灯

此灯点亮，表示自动变速器油温过高。发动机启动后，若此灯点亮，应尽快到安全地点停车并关

闭发动机，以使变速器冷却。经上述方法处理后，若此灯仍然点亮，请联系服务商。



#### 安全气囊故障警告灯

此灯点亮，表示安全气囊系统出现故障。此时，请联系服务商。



#### 智能启停系统指示灯

此灯点亮，表示车辆处于自动停机状态，且满足自动启动条件。



#### 智能启停系统故障指示灯

此灯点亮，表示智能启停系统存在故障。



#### 车道辅助系统指示灯

此灯点亮并显示为绿色，表示车道保持辅助功能和/或车道居中保持功能已开启且可以正常工作。

此灯点亮并显示为红色，表示车道辅助系统存在故障。此时，请关闭车道保持辅助功能和车道居中保持功能，尽快到服务商处进行检修。



#### 自适应巡航控制系统指示灯

此灯点亮并显示为白色，表示自适应巡航控制系统已开启并处于准备状态。

此灯点亮并显示为绿色，表示自适应巡航控制系统已开启并成功设定巡航车速。



#### 自适应巡航控制系统故障警告灯

此灯点亮，表示自适应巡航控制系统存在故障。此时，请关闭自适应巡航控制系统，并尽快到服务商处进行检修。



### 智能巡航辅助指示灯

此灯点亮并显示为白色，表示智能巡航辅助模式已开启并处于准备状态。

此灯点亮并显示为绿色，表示智能巡航辅助模式已开启并处于工作状态。

此灯点亮并显示为红色，表示智能巡航辅助模式存在故障。此时，请关闭巡航辅助系统，并尽快到服务商处进行检修。



### 越野巡航辅助指示灯

此灯点亮并显示为白色，表示越野巡航辅助模式已开启并处于准备状态。

此灯点亮并显示为绿色，表示越野巡航辅助模式已开启并处于工作状态。

此灯点亮并显示为红色，表示越野巡航辅助模式存在故障。此时，请关闭巡航辅助系统，并尽快到服务商处进行检修。



### 前碰撞预警指示灯

此灯点亮并显示为绿色，表示前碰撞预警功能已开启。

此灯点亮并显示为红色，表示前碰撞预警功能存在故障。此时，请尽快到服务商处进行检修。



### 120km/h 报警指示灯

此灯闪烁，表示车速已超过 120 公里/小时。



### 前桥差速锁指示灯

此灯点亮并显示为绿色，表示前桥差速锁锁止成功。

此灯点亮并显示为黄色，表示前桥差速锁出现故障，请及时到服务商处进行检修。



### 后桥差速锁指示灯

此灯点亮并显示为绿色，表示后桥差速锁锁止成功。

此灯点亮并显示为黄色，表示后桥差速锁出现故障，请及时到服务商处进行检修。



### 颗粒捕集器工作指示灯

此灯点亮，表示颗粒捕集器正在再生。



### 颗粒捕集器报警指示灯

此灯点亮，表示颗粒捕集器需要再生。

## 车辆装备

请注意，本手册包含了该车型系列的所有标准装备、国别装备和特殊装备。因此，本手册中所描述的某些装备或功能可能并未装配在您的车辆上或仅在某些市场提供。具体配置信息，请查阅相关销售资料或咨询您购车时的经销商。

## 警告提示音

在下列情况下，车辆可能发出警告提示音。

- › 当用机械钥匙解锁车门时。
- › 车内存在合法智能钥匙，进行锁止车门时。
- › 点火开关未处于 LOCK 模式，进行锁止车门时。
- › 行李区内存有合法智能钥匙，按压后背门上锁止按钮时。
- › 启动发动机或行驶过程中，驾驶员或副驾驶员未系安全带时。
- › 当行驶车速超过设置的限定车速时。
- › 点火开关处于 LOCK 模式，灯光总开关处于小灯或近光灯位置，打开车门时。

### **i** 提示

当车辆发出警告提示音时，您可以先观察组合仪表上是否显示提示信息，这样能帮助您较快的了解报警原因。

## 车辆装备

请注意，本手册包含了该车型系列的所有标准装备、国别装备和特殊装备。因此，本手册中所描述的某些装备或功能可能并未装配在您的车辆上或仅在某些市场提供。具体配置信息，请查阅相关销售资料或咨询您购车时的经销商。

## 优化启动性能

本车具有智能化的电源管理系统负责电能的分配管理，这样便使本车的启动性能和蓄电池的寿命有了明显的改善和提高。

电源管理系统主要由蓄电池监测、静态电源管理、休眠电源管理和动态电源管理组成。

未装配电源管理系统的车辆长期存放，其蓄电池会因电器的休眠电流（如整车防盗系统）而将电量耗尽。这可能使发动机没有足够的电能启动。

### 蓄电池监测

蓄电池监测通过传感器持续监测蓄电池的电压、电流和温度，由此来测定蓄电池当前的充电状态和功率。

### 静态电源管理

点火开关开启，发动机未启动时，静态电源管理将控制对不同电器的电流供给。此时要参考蓄电池监测给出的数据。

根据蓄电池的状态，会逐渐关闭某些电器，以免蓄电池大量放电。由此保持汽车的启动性能。

### 休眠电源管理

在点火开关关闭的情况下，休眠电源管理在汽车停放期间降低电流的消耗，控制对各种不同电器的电流供给。此时要参考蓄电池监测给出的数据。

根据蓄电池的状态，会逐渐关闭某些电器，以免蓄电池大量放电。由此保持汽车的启动性能。

### 动态电源管理

在汽车行驶期间，动态电源管理将发动机产生的电流按需分配给不同的电器。当发电机产生的电流超过电器消耗的需要时，它会进行调节处理，向蓄电池供电，使其达到最佳充电状态。

#### **i** 提示

电源管理系统不可能超越物理规律的界限。汽车蓄电池的功率和使用寿命是有限度的。

## 您应当了解的信息

保持汽车的启动性能具有最高的优先等级。

短距离行车、市区行车和在寒冷季节行车都会使蓄电池承担沉重的负荷。这些情况下都需要消耗大量的电能而同时产生的电能却很少。如果发动机不运转而开着用电器，情况也是很严重的。在这种情况下是耗电而不发电。

在这种情况下。您同样会明显感到电源管理系统在积极进行电能分配。

### 在汽车较长时间停放的情况下

如果您将本车停放数日或数周。系统会逐渐将电器运行功率调低或关闭。这样便可以降低电能消耗，在较长的时间内保持启动性能。有些便捷功能，如通过钥匙遥控解锁等功能，有时不能使用。但是在打开点火开关和启动发动机后便能使用这些便捷功能了。

### 在发动机已关闭的情况下

例如，你在关闭了发动机的情况下收听收音

机或使用视听系统的其他功能，则蓄电池会放电。

如果蓄电池电量消耗影响到启动，那么会在多媒体显示屏或组合仪表上出现提示信息。此时某些电器功能的使用将会受到限制。如果您想正常使用这些功能，请启动发动机。

### 在发动机运转的情况下

即使在行驶时发电机会发电，但是蓄电池仍有可能会放电。出现这种情况的主要原因是发电量不多却有大量的用电消耗，蓄电池未处于最佳充电状态。

为了使电能的供需重新达到平衡，便会将某些耗电量高的电器暂时调到低功率运行状态或关闭。特别是加热系统耗电量非常高。如果您发现座椅加热未使相应的部位升温或空调风量受限，说明系统已将它们调到低功率运行状态或关闭，一旦电源的供应和消耗达到平衡，便可重新正常使用。



# 3

# 视听系统

---

安全提示 .....	146
多媒体主机.....	147
导航 .....	164
车载电话 .....	174

## 车辆装备

请注意，本手册包含了该车型系列的所有标准装备、国别装备和特殊装备。因此，本手册中所描述的某些装备或功能可能并未装配在您的车辆上或仅在某些市场提供。具体配置信息，请查阅相关销售资料或咨询您购车时的经销商。

## 关于安全

- › 在使用本系统中的任何功能时应确保不会分散注意力和妨碍安全驾驶。在驾驶过程中，安全操作车辆是首要任务，务必遵守所有交通规则。
- › 在行驶过程中，驾驶员禁止操作本系统，并将系统音量保持在适当大小，以免因注意力不集中而影响行驶安全。
- › 只可在法律允许的地区使用本系统。某些国家或地方性法规可能禁止在驾驶员视野范围内使用显示屏。
- › 禁止拆解或改装本系统。
- › 本系统发生故障后，请立即停止使用并联系服务商，切勿私自修理。

## 关于使用

- › 为安全起见，车辆开始行驶时，某些功能可能无法操作。
- › 禁止用力按压面板上的按键或旋钮。
- › 禁止重压或使用尖锐物划刻显示屏。
- › 清洁显示屏时，禁止使用有磨砂作用的擦拭物或含有机溶剂的清洁剂。
- › 使用过程中，画面如有抖动现象禁止对显示屏进行敲打。

## 关于收音机

在行驶中由于路况、天气等环境所致，可能

会出现搜索不到电台、有噪音、串台等现象。

## 关于 USB 存储设备

由于 USB 存储设备的型号众多，本系统不能保证兼容所有的 USB 存储设备。

## 关于蓝牙

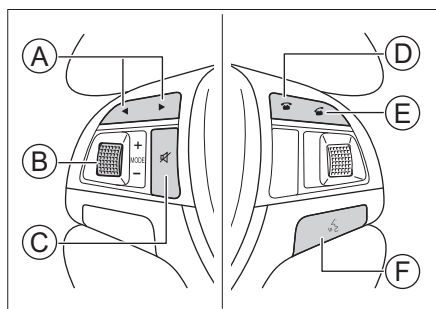
- › 由于手机品牌众多、功能各异，本系统不能保证兼容所有手机。
- › 蓝牙配对时，若无法搜索到本系统蓝牙设备名称，请重启手机端蓝牙，重新搜索。
- › 蓝牙无法连接时，请将手机端蓝牙的已配对设备删除，再重新配对。
- › 使用过程中，如果蓝牙功能出现异常，请断开蓝牙并重新连接。

## 车辆装备

请注意，本手册包含了该车型系列的所有标准装备、国别装备和特殊装备。因此，本手册中所描述的某些装备或功能可能并未装配在您的车辆上或仅在某些市场提供。具体配置信息，请查阅相关销售资料或咨询您购车时的经销商。

## 面板介绍

### 方向盘按钮



08C00352CTE7

- Ⓐ 频道搜索按钮
- Ⓑ 调节轮
- Ⓒ 静音按钮
- Ⓓ 挂断按钮
- Ⓔ 接听按钮
- Ⓕ 语音识别按钮

### 接听按钮

按压按钮，调出蓝牙界面，当有蓝牙电话呼入时，按压按钮，接听电话。

### 挂断按钮

当有蓝牙电话呼入时，按压按钮，拒接电话；在蓝牙通话中，按压按钮，挂断电话。

### 调节轮

向上或向下拨动调节轮可以调节音频播放音

量大小。

按压调节轮可以切换媒体源。

### 静音按钮

按压按钮将系统切换为静音模式，再次按压按钮，恢复正常。

### 频道搜索按钮

在收音机播放模式下按压按钮，向上或向下自动搜索电台。

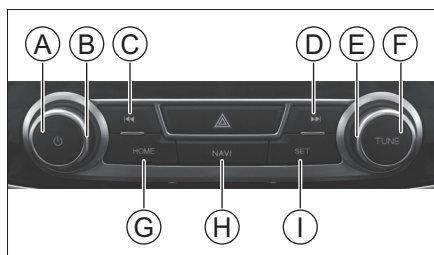
在收音机播放模式下长按按钮，向上或向下手动搜索电台。

在多媒体播放界面按压按钮，可以切换上一曲、下一曲。

### 语音识别按钮

按压按钮，开启语音识别功能。

### 控制面板



3662F67288A5

- Ⓐ 音量旋钮
- Ⓑ 电源按钮
- Ⓒ 向前跳转按钮
- Ⓓ 向后跳转按钮
- Ⓔ 调频旋钮
- Ⓕ 电台按钮
- Ⓖ 主界面按钮
- Ⓗ 导航按钮
- Ⓘ 设置按钮

- › 旋转音量旋钮，可调节音量大小。
- › 按压  $\odot$  按钮，可进入待机模式或取消待机。长按  $\odot$  按钮，可关机或开机。
- › 在收音机播放模式下，按压  $\lll$  或  $\ggg$  按钮，可向上或向下自动搜索电台。

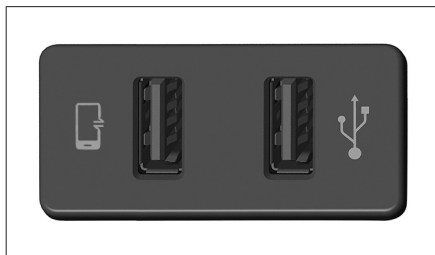
在多媒体播放模式下，按压  $\lll$  或  $\ggg$  按钮，可以切换上一曲或下一曲。

- › 在收音机播放模式下，旋转调频旋钮，可进行调频。
- › 在其他界面，按压【TUNE】按钮，切换至收音机界面。  
在收音机界面，按压【TUNE】按钮，切换波段。
- › 按压【HOME】按钮，切换至主菜单界面。
- › 按压【NAVI】按钮，切换至导航地图界面。
- › 按压【SET】按钮，切换至系统设置界面。

## 外接设备

### USB 接口

双 USB 接口用于连接外接设备，位于储物盒内，打开储物盒即可看到。



0C67D03EC826

左侧为 USB1 接口，右侧为 USB2 接口。

### **i** 提示

- › 请确保外部设备与输入接口的连接保持稳定。
- › 禁止在播放过程中随意拔插设备，避免造成系统无法正常识别设备等问题。

## 媒体规格

本系统支持以下媒体规格：

媒体	规格
USB	分区格式为 FAT16、FAT32、NTFS 的 USB 设备。 iPod 设备 (iPod、iPhone 等)
蓝牙	蓝牙 4.0+EDR 及 AVRCP 版本 1.0 至 1.3 的 A2DP 蓝牙音频设备。

## 文件格式


本系统支持以下文件格式：

文件	格式
音频	MP3、WMA、AAC、WAV、FLAC、OGG
视频	MP4、M4V、MOV、3GP、WMV、AVI、H.264HP、H.263、MPEG-2 MP、MJPEG BP、VP8Sorenson - H263、MPEG - 4 ASP、Divx、MKV、XVID
图片	BMP、JPEG、PNG、GIF、TIFF

### **i** 提示

由于文件特性（如文件品质、比特率、帧速率、分辨率、压缩质量或是否损坏等）、播放环境及存储设备等原因，即使是本系统支持的文件格式，也可能造成无法正常播放的情况。

## 首页

触摸显示屏左下角  按钮，切换至首页界面。显示当前播放源、天气信息、个人中心、车辆设置。



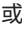



0B90DC582A67

- Ⓐ 当前播放源
- Ⓑ 天气信息
- Ⓒ 个人中心
- Ⓓ 车辆设置


### 当前播放源

显示当前正在播放的媒体源。

- › 触摸  或  按钮，可切换电台或曲目。
- › 触摸  或  按钮，可暂停或恢复播放。
- › 触摸此区域非按钮位置，可切换至对应媒体源。

### 天气信息

网络连接成功后，显示当前地区天气信息。

- › 触摸  按钮，可手动更新天气信息。
- › 触摸此区域非按钮位置，切换至天气界面，查看详细天气信息。

### 个人中心

触摸此区域任意位置，可切换至个人中心界面。

### 车辆设置

触摸此区域任意位置。可切换至车辆设置界

面。

### 状态栏

显示屏上部显示系统时间、空调状态、网络状态、蓝牙状态、外接设备、车联网状态等。

### 菜单栏

显示屏下部显示系统菜单，左右滑动可对菜单栏中间翻页。

#### 提示

根据车型配置不同，菜单栏显示内容有所不同，请以实车显示为准。

## 语音助理

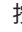

语音助理可通过识别语音命令，可实现多媒体主机交互操作、车身控制及信息服务查询等，提高驾驶时操作便利性。

交互操作：收音机、多媒体、电话、设置、音量、导航、打开/关闭应用等。

车身控制：空调、座椅加热/通风等。

信息服务查询：天气、新闻、股票、飞机票/火车票、违章、百科、查看帮助等。

启动语音助理有以下几种方式（以默认唤醒词为例）：


- › 按压方向盘上的  按钮。
- › 触摸显示屏右下方  按钮。
- › 语音唤醒：说“你好哈弗”。
- › 唤醒 + 识别：说“哈弗哈弗，# 命令 #”，例如“哈弗哈弗，打电话给XXX”。
- › 直接识别：说“打电话给/我想播放/我想查询/我想导航到”，例如：“打电话给XXX”、“我想播放 FM101.7”、“我想

查询今天的天气”、“我想导航到XXX”。

### **i** 提示

- › 语音识别的成功率会受环境噪声、网络信号、使用习惯、发音等因素影响，具体使用效果以实车使用环境为准。
- › 使用语音唤醒、唤醒+识别需在语音设置界面开启相应的功能。（▷ 第 158 页）

## 收音机










在菜单栏中，触摸  按钮，切换至收音界面。包含 FM、AM 和网络电台。

### FM 电台

在收音界面上，触摸【FM】按钮，切换至 FM 电台。



C00D020DE987

- › 触摸  按钮，可识别收音机中正在播放的歌曲。
- › 触摸左侧的  按钮，可对当前电台进行收藏，此电台会显示在收藏电台列表中。
- › 触摸  或  按钮，可搜索有效电台。
- › 触摸  或  按钮，可手动调节收音频率。
- › 触摸  或  按钮，可暂停或恢复播放。
- › 触摸  按钮，可进行音效设置。
- › 触摸【电台列表】按钮，显示搜索电台列表。

触摸【搜索】按钮，搜索电台并更新电台列表。

- › 触摸【收藏电台】按钮，显示收藏的电台列表。

### AM 电台

在收音界面上，触摸【AM】按钮，切换至 AM 电台。

AM 电台操作与 FM 电台操作方法一致。








### 网络电台

在收音界面上，触摸【网络电台】按钮，切换至网络电台。



22963E4302D5

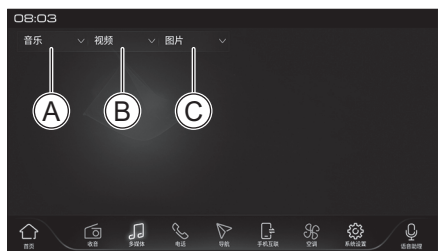
### **i** 提示

- › 播放网络电台时，需要连接网络，会产生网络流量。
- › 部分功能服务，需要登录个人中心账号后才能使用。
- › 触摸  按钮，切换至网络电台分类界面。可根据喜好进行选择播放。
- › 触摸  按钮，可识别网络电台中正在播放的歌曲。
- › 触摸左侧的  按钮，可对当前电台进行收藏，此电台会显示在收藏电台列表中。
- › 触摸  或  按钮，可切换电台。
- › 触摸  或  按钮，可暂停或恢复播放。

- › 触摸 **III** 按钮，可进行音效设置。
- › 触摸【电台列表】按钮，显示电台列表。
- › 触摸【收藏】按钮，显示收藏电台列表。
- › 触摸【历史播放】按钮，显示历史播放列表。

## 多媒体 媒体切换

连接好外接设备后，触摸菜单栏中 **🎵** 按钮，切换至多媒体界面。



AF6AE9938226

- Ⓐ 音乐选择
- Ⓑ 视频选择
- Ⓒ 图片选择

### 音乐选择

可选择音乐播放源：USB 音乐、iPod 音乐、蓝牙音乐、在线音乐。

### 视频选择

可选择视频播放源：USB 视频。

### 图片选择

可选择图片播放源：USB 图片。

## 音乐播放

### USB 音乐

选择 USB 音乐后，切换至 USB 音乐界面。



25E0DD762478

- › 触摸 **🎧** 按钮，可听歌识曲。
  - › 可选择 **🔄**（循环播放）、**🔁**（单曲循环）或 **🎲**（随机播放）播放模式。
  - › 触摸 **⏮** 或 **⏭** 按钮，可切换歌曲。
  - › 触摸 **⏸** 或 **▶** 按钮，可暂停或恢复播放。
  - › 触摸 **III** 按钮，可切换至声音设置界面。
  - › 触摸 **<** 按钮，可展开列表。触摸 **>** 按钮，可隐藏列表。
- 展开列表后，可分类查看可播放歌曲。

## iPod 音乐

用数据线将 iPod 设备连接至 USB1 接口，可选择【iPod 音乐】播放。

操作方法请参考 USB 音乐。

## 蓝牙音乐

将系统蓝牙与手机蓝牙配对连接，可选择【蓝牙音乐】进行播放。

操作方法请参考 USB 音乐。

### **i** 提示

若不能播放，请在【系统设置】→【蓝牙】界面的蓝牙连接设备列表里，检查是否开启了配对手机的音频功能。

### **i** 提示

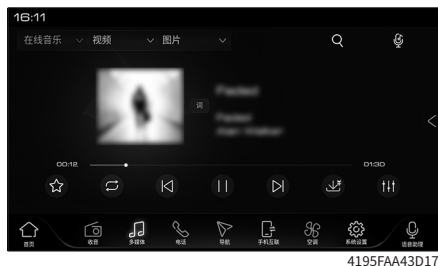
- › 由于蓝牙设备所支持的蓝牙音频协议版本不同，所提供的蓝牙音频播放功能会有差

异。

- › 播放蓝牙音乐时，请使用手机自带播放器。如果使用下载的播放器，可能会出现异常情况。

## 在线音乐

连接网络后，可选择在线音乐播放。



### 提示

- › 在线音乐部分功能服务，需要登录个人中心账号后才能使用。
- › 关于在线音乐，下载收费歌曲或购买会员会产生相关费用，请根据需要自愿下载或购买。
- › 购买会员后，可能存在延迟情况，若几分钟后还未获取权益，请重启多媒体主机。
- › 播放在线音乐时，需要连接网络，会产生网络流量。

- › 触摸 **Q** 按钮，切换至在线音乐分类界面，可根据喜好进行选择播放。
- › 触摸 **🔍** 按钮，可进行听歌识曲。
- › 触摸左侧的 **☆** 按钮，可对当前播放歌曲进行收藏或取消收藏。

收藏后，此按钮变更颜色，此歌曲会显示在收藏列表中。

- › 可选择 **🔄**（循环播放）、**🔁**（单曲循环）或 **🎲**（随机播放）播放模式。

- › 触摸 **K** 或 **D** 按钮，可切换歌曲。

- › 触摸 **II** 或 **D** 按钮，可暂停或恢复播放。

- › 触摸 **⬇️** 按钮，可下载歌曲。

- › 触摸 **III** 按钮，可切换至声音设置界面。

- › 触摸 **<** 按钮，可展开列表。触摸 **>** 按钮，可隐藏列表。

展开列表后，可分类查看可播放歌曲。

## 视频

选择 USB 视频，切换至 USB 视频界面。



- › 触摸 **i** 按钮，弹出视频信息窗口。

- › 触摸 **K** 或 **D** 按钮，可切换视频。

- › 触摸 **II** 或 **D** 按钮，可暂停或恢复播放。

- › 触摸 **⏏️** 按钮，可切换全屏模式。

- › 触摸 **III** 按钮，可切换至声音设置界面。

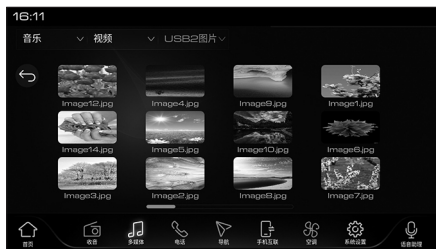
- › 触摸 **【全部】** 按钮，可查看全部可播放视频。

- › 触摸 **【文件夹】** 按钮，可按文件夹查看可播放视频。

## 图片

选择 USB 图片后，切换至 USB 图片列表界面。



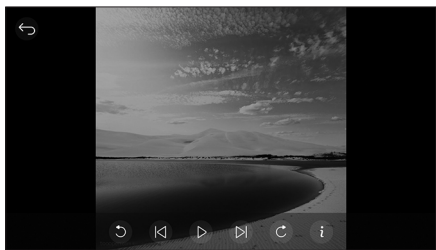


2E2B11849621

滑动屏幕，可滚动列表，查看所有图片。

触摸 按钮，返回上一界面。

触摸任何一张图片，切换至该图片全屏模式。



8EF65100B3E7

› 触摸显示屏非按钮位置，可显示或隐藏功能按钮。

一段时间不操作自动隐藏功能按钮。

› 通过双击非按钮位置或双指操作可缩放图片。

› 触摸 或 按钮，可旋转图片。

› 触摸 或 按钮，可切换图片。

› 触摸 或 按钮，可开始或暂停播放。

› 触摸 按钮，弹出图片信息窗口。

## 电话

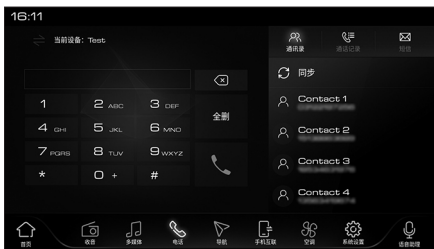
### 蓝牙电话界面

#### 未连接蓝牙设备

在菜单栏中，触摸 按钮，切换至蓝牙设置界面，可进行蓝牙相关设置及配对。

### 已连接蓝牙设备

在菜单栏中，触摸 按钮，切换至蓝牙电话界面。



FDF3D51D7B10

当连接两部蓝牙设备时，触摸 按钮，可切换当前连接设备。

触摸【短信】按钮，可查看当前连接设备短信。

#### 提示

由于 iOS 系统设备权限限制，不支持查看短信功能。

## 拨打电话

### 键盘拨打

在蓝牙电话界面左侧键盘，输入电话号码后，触摸 按钮，可拨打该电话。

### 通讯录拨打

触摸右侧【通讯录】按钮，显示通讯录列表。

› 触摸【同步】按钮，可手动更新通讯录。

› 在列表里滑动可滚动列表，查看全部联系人。

› 触摸列表中联系人或电话号码，可拨打该电话。

### 通话记录拨打

触摸右侧【通话记录】按钮，显示通话记录

列表。



- › 在列表里滑动可滚动列表，查看全部通话记录。
- › 触摸列表中通话记录，可拨打该电话。

## 来电时

当有电话呼入时，切换至来电界面。



910351FCD960

- › 触摸  按钮，接听来电。
- › 触摸  按钮，拒接来电。


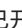
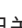

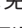

## 通话中


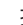
### 单路通话

建立通话后，切换至单路通话界面。



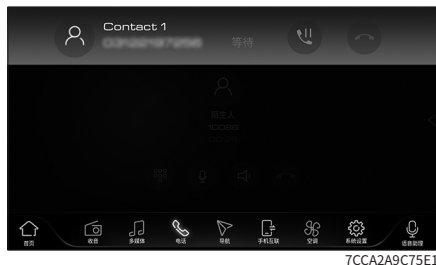
AF71CC89B7C7

- › 触摸  按钮，可显示或隐藏键盘。
- ›  按钮，表示已开启车载麦克风。
- ›  按钮，表示已关闭车载麦克风。
- ›  按钮，表示免提模式，通过车载麦克风和扬声器进行通话。
- ›  按钮，表示私密模式，通过与系统蓝牙连接的手机进行通话。
- › 触摸  按钮，结束通话。



- › 触摸  按钮，可展开右侧列表。触摸  按钮，可隐藏列表。

## 两路通话

在通话中，当第三方来电时，弹出第三方来电窗口。




7CCA2A9C75E1

- › 触摸上面的  按钮，拒接第三方来电。
- › 触摸上面的  按钮，接听第三方来电，并保留当前通话。



5705F3F215A6

- › 触摸  按钮，可在两路通话之间切换。
- › 其他操作方式，参考单路通话。

### 提示

两路通话，需连接的手机支持此功能。

## 手机互联


### 系统简介

该系统可以实现车载多媒体主机共享手机应用的功能，主要包括导航、音乐、对讲、电话、语音识别、方向盘控制等。使您享受到更安全、便捷的车载体验。

### **i** 提示

- › Android 5.0 及以下及 iOS 8.0 以下系统版本不支持此手机互联功能。
- › 由于手机系统及版本兼容性不同，部分手机可能不兼容此手机互联功能。

## 手机应用获取

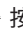
在菜单栏中，触摸  按钮，会提示下载手机应用的二维码，使用手机扫描二维码进行下载。

### **i** 提示

手机应用数据较大，建议在 Wifi 网络下操作。

## 连接方法

在网络设置界面，将【手机互联连接方式】设置为【USB】或【WiFi】。

1. 手机端下载并安装手机应用。
2. USB 连接：通过 USB 数据线连接手机与车载 USB1 接口。  
WIFI 连接：本系统 WIFI 连接手机个人热点。（建议使用 5GHz 频段 WiFi）
3. 在菜单栏中，触摸  按钮，根据提示操作，进行手机互联。

### **i** 提示

- › 部分手机需要打开 USB 调试模式，才能成功互联。
- › 手机互联的部分功能（如通话功能），需将手机蓝牙与车载蓝牙成功连接后，方可正常使用。
- › 手机互联功能开启后，为节省手机电量手机屏幕将变暗。

## 退出方法

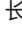
断开 USB 数据线或 WiFi 连接，可退出手机互联。

### **i** 提示

- › 为实现更好的客户体验，手机应用将不断更新。
- › 某些功能需要从网络获取信息，使用过程中，手机端会产生数据流量。

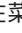
## 方向盘控制

当手机和车载多媒体主机互联成功后，可通过方向盘按钮控制手机应用功能。

- › 长按【MODE】按钮，可实现手机互联界面和其他界面之间切换。
- › 长按  按钮，开启手机互联语音识别功能。

## 系统设置

### 系统设置界面

在菜单栏中，触摸  按钮，切换至系统设置界面。

### **i** 提示

由于车型配置不同，各设置界面及其子界面的显示内容可能有所不同，请以实车为准。

## 网络设置

在系统设置界面，触摸上方的【网络】按钮，切换至网络设置界面。



68E6C0F4BAD6



89DA69CC3859

## Wi-Fi

开启 WIFI 后，显示搜索到的无线网络。

触摸搜索到的网络名称，可连接该网络，若该网络为加密网络，需要输入正确密码才能进行连接。

## 车联网

开启后，可通过车联网移动数据上网。

## 移动热点

开启车联网后，可开启移动热点，其他设备可通过 WIFI 连接本移动热点上网。

## 手机互联连接方式

可选择手机互联的连接方式为 USB 或 WIFI。

## 苹果手机连接方式

可选择苹果手机连接方式为手机互联或 iPod。

## 蓝牙设置

在系统设置界面，触摸上方的【蓝牙】按钮，切换至蓝牙设置界面。

## 蓝牙开关

开启后，可通过其他蓝牙设备搜索本系统蓝牙名称，进行蓝牙配对。

## 设备名称

显示本系统蓝牙设备名称。

触摸【更改名称】按钮，可更改本系统蓝牙设备名称。

## 自动连接

开启后，当本系统蓝牙检测到已配对的蓝牙设备时，会自动连接。

## 个性铃声

触摸【个性铃声】按钮，可选择蓝牙电话的铃声。

## 来电拒接回复

触摸【来电拒接回复】按钮，可展开列表，选择回复短信内容。

设置成功后，当来电并拒接电话时，系统会自动回复选择的短信。

### **i** 提示

由于 iOS 系统设备与部分安卓系统设备权限限制，不支持来电拒接回复功能。

## 蓝牙连接设备

触摸【蓝牙连接设备】按钮，可展开列表。

**已配对设备：**显示已配对过的设备。触摸已配对设备名称，当本系统蓝牙检测到此设备时，会进行蓝牙连接。在列表里可选择连接两个已配对设备的电话功能，连接一个已配对设备的音频功能。

**可用设备：**触摸【搜索】按钮，可搜索蓝牙设备，触摸搜索到的设备名称，可根据提示进行配对连接。

## 时间设置

在系统设置界面，触摸上方的【时间】按钮，切换至时间设置界面。



### 时间制式

可设置为【12小时制】或【24小时制】。

### 自动更新

开启后，系统会自动更新时间 and 日期。

### 时间设置

关闭【自动更新】后，触摸【时间设置】按钮，可手动设置系统日期和时间。

## 显示设置

在系统设置界面，触摸上方的【显示】按钮，切换至显示设置界面。



### 行车锁屏

可以设置此功能的车速或选择关闭此功能。设置车速后，当车速超过设置车速后，视频播放显示画面会被提示信息覆盖。

### 提示

请根据当地法规选择【行车锁屏】的相关设置。

### 语言

可设置本系统界面显示语言。

### 日夜模式

可设置为【自动】、【白天】或【黑夜】。

### 亮度

可以通过拖动滑块，手动调节屏幕亮度。

### 主题设置

可设置系统界面主题。

### 壁纸设置

可设置显示壁纸。

### 肤色设置

可设置系统界面肤色。

### 待机界面

可设置本系统待机时显示画面。

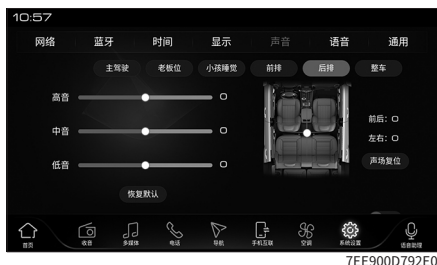
## 声音设置

在系统设置界面，触摸上方的【声音】按钮，切换至声音设置界面。



### 音效

在声音设置界面，触摸【音效】按钮，可展开或隐藏音效设置。



#### 最佳听音位

选择【整车】模式后，可手动设置最佳听音位的位置。

在方框内可通过拖动滑块或触摸方向箭头，设置【前后】、【左右】的数值，来调节最佳听音位位置。触摸【声场复位】按钮，最佳听音位恢复到中心位置。

#### 低音、中音、高音

可通过拖动滑块，可调节【低音】、【中音】、【高音】的数值。触摸【恢复默认】按钮，【低音】、【中音】、【高音】恢复默认状态。

#### 压缩音源修复

开启后，可有效修正音频文件在压缩过程

中损失的音频元素，还原最初的音质。

#### 环绕音处理技术

开启后，可增强声音的层次感、纵深感、临场感和空间感。

## 音量

在声音设置界面，触摸【音量】按钮，可展开音量设置。可通过拖动滑块设置相应项目的音量大小。

## 按键音

开启后，按压或触摸显示屏上按钮，发出按钮音效。

## 消息提示音

开启后，系统接收到消息时，发出提示音。

## 车辆提示音

可选择车辆提示音效。

## 音量随速

可设置此功能的等级或关闭此功能。设置等级后，系统会根据车速自动调节音量大小。

## 语音设置

在系统设置界面，触摸上方的【语音】按钮，切换至语音设置界面。



## 语音唤醒

开启后，说出语音唤醒词（默认为“你好哈弗”），可启动语音助理。

## 唤醒+识别

开启后，说出语音唤醒词+命令（默认为“哈弗哈弗，#命令#”），可启动语音助理并直接进行识别。

## 智能语音提示

开启后，当系统检测到相关情景时，车辆会发出相应语音提示。

## 唤醒命令

触摸【唤醒命令】后边的【修改】按钮，可修改语音唤醒词。

## 称呼语

触摸【称呼语】后边的【修改】按钮，可修改语音助理对您的称呼语。

## 发音人

可根据喜好设置语音助理的发音人。

## 通用设置

在系统设置界面，触摸上方的【通用】按钮，切换至通用设置界面。



## 系统版本信息

触摸【系统版本信息】按钮，可显示或隐藏系统版本信息列表。

## 恢复出厂设置

触摸【恢复出厂设置】按钮，弹出提示框，确认后，清除本机所有个性化设置。

## 系统更新

触摸【系统更新】按钮，显示或隐藏系统更新列表。可进行 USB 升级和网络升级。

USB 升级：将 U 盘插入 USB2 接口，触摸【USB 更新】按钮，可根据界面提示查看升级包下载方法，进行系统升级。

网络升级：触摸【检查更新】按钮，可根据界面提示进行系统升级。

### **i** 提示

#### 关于更新升级：

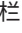
- › 请将车辆置于安全的环境，点火开关切换至 ON 模式，并在停车状态下升级。
- › 升级过程中，请勿操作车辆，改变车辆状态。
- › 在线升级时，请保持网络连接。
- › 可更新的系统组件请查看升级过程的界面提示。
- › 升级成功后，更新的各系统项目、界面、功能、操作方法等可能会发生变更，与手册描述的不一致。变更内容请参考升级过程的界面提示。

## 文件管理

触摸【文件管理】按钮，可进入文件管理界面，对文件进行查看管理。

## 车辆设置

### 车辆设置界面

在菜单栏中，触摸  按钮，切换至车辆设置界面。

### **i** 提示

由于车型配置不同，各设置界面及其子界面

的显示内容可能有所不同，请以实车为准。

## 智能驾驶

在车辆设置界面，触摸【智能驾驶】按钮，切换至智能驾驶界面。



857FA1D69C1A

可对智能驾驶各相关功能进行设置，具体设置项目请以实车为准。

## 行车设置

在车辆设置界面，触摸【行车设置】按钮，切换至行车设置界面。



C26E25B865AE



90A57F94F9E4

可对各种行车功能进行设置，具体设置项目请以实车为准。

## 舒适设置

在车辆设置界面，触摸【舒适设置】按钮，切换至舒适设置界面。



23F023E8F8C8



6C6A313769EC

可对舒适各相关功能进行设置，具体设置项目请以实车为准。

## 灯光设置

在车辆设置界面，触摸【灯光设置】按钮，切换至灯光设置界面。



ADB59F0109C

可对各种灯光进行相关设置，具体设置项目请以实车为准。

## 泊车设置

在车辆设置界面，触摸【泊车设置】按钮，切换至泊车设置界面。





可对泊车辅助的各相关功能进行设置，具体设置项目请以实车为准。

## 车辆状态

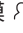
在车辆设置界面，触摸【车辆状态】按钮，切换至车辆状态界面。



可查看车辆状态信息，具体项目请以实车为准。

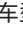
## 个人中心

### 账号登录

在菜单栏中，触摸  按钮，切换至快速登录界面。



### 提示

根据车型配置不同， 按钮位置有所不同，请以实车显示为准。

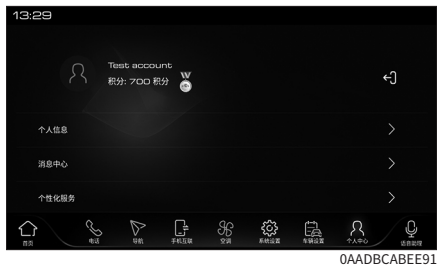
可通过手机扫码下载手机 APP。下载 APP 后，可通过手机 APP 扫码登录。

触摸【账号登录】按钮，可切换至账号登录界面，可通过输入账号和对应密码进行登录。

触摸【注册账号】按钮，可切换至注册账号界面，可注册新账号。

### 登录账号后

登录账号后，切换至个人中心界面。



### 个人信息

在个人中心界面，触摸【个人信息】按钮，切换至个人信息界面。可设置昵称、性别、生日等。

### 消息中心

在个人中心界面，触摸【消息中心】按钮，切换至消息中心界面。可查看消息或关闭消息推送。

### 个性化服务

在个人中心界面，触摸【个性化服务】按钮，切换至个性化服务界面。



可选择开启或关闭【个性化服务】功能。

开启此功能后，开启的相关设置自动与当前账号绑定。下次登录该账号时，绑定的相关设置将自动生效。

### 提示

根据车型配置不同，个性化服务设置项目有所不同，请以实车显示为准。

## 驾驶行为分析

在个人中心界面，触摸【驾驶行为分析】后面的【获取】按钮，可获取驾驶行为分析数据。

## 车账单查看

在个人中心界面，触摸【车账单查看】后面的【获取】按钮，可获取本车账单数据。

## 账号与安全

在个人中心界面，触摸【账号与安全】按钮，切换至账号与安全界面。可更改登录密码和安防密码等。若为车主账号，可设置或更改车牌号码。

## 擦除车机账号信息

在个人中心界面，触摸【擦除车机账号信息】按钮，切换至擦除车机账号界面，可擦除相应账号。

## 自动退出

在个人中心界面，开启后，车辆断电后自动退出当前账号。

## 智能手册

触摸 按钮，切换至智能手册界面，可查看电子版的使用说明书、保养指南等相关信息。

## 更多应用

在菜单栏中，触摸 按钮，切换至更多应用界面。触摸应用图标，可启动相应的应用。

通过【应用商店】可安装或卸载相关应用，安装的应用显示在此界面。

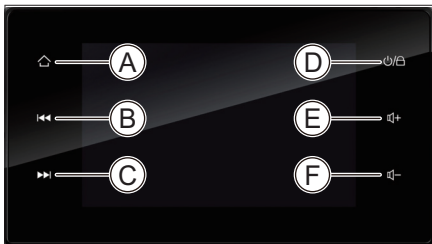
### 提示

- › 此界面显示的应用及安装的新应用为第三方应用，其产品和服务由第三方提供和负责。
- › 使用应用需要连接网络，可能会产生网络流量或相关服务费用。

## 后排显示屏

后排显示屏位于后排座椅扶手上，放倒扶手即可看到。



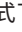






## 面板介绍



① 主界面

7214745559B0

- Ⓑ 向上跳转
- Ⓒ 向下跳转
- Ⓓ 电源/锁屏
- Ⓔ 音量加
- Ⓕ 音量减

- › 触摸  按钮，返回主界面。
- › 在收音机播放模式下，按压  或  按钮，向上或向下自动搜索电台。  
在多媒体播放模式下，按压  或  按钮，可以切换上一曲、下一曲。
- › 触摸  按钮，可进入待机模式。长时间触摸  按钮，可熄屏关机。
- › 触摸  按钮，可增大音量。  
触摸  按钮，可减小音量。

## 主界面



- › 触摸【媒体控制】按钮，切换至媒体控制界面。可对媒体音乐、收音机和听音位等进行控制操作。
- › 触摸【座椅控制】按钮，切换至座椅控制界面。可对座椅加热和通风进行控制操作。
- › 触摸【天窗控制】按钮，切换至天窗控制界面。可对天窗和天窗遮阳帘进行控制操作。
- › 触摸【氛围灯】按钮，切换至氛围灯控制界面。可对氛围灯和屏幕亮度进行调节操

作。

## 车辆装备

请注意，本手册包含了该车型系列的所有标准装备、国别装备和特殊装备。因此，本手册中所描述的某些装备或功能可能并未装配在您的车辆上或仅在某些市场提供。具体配置信息，请查阅相关销售资料或咨询您购车时的经销商。

## 导航系统局限性

### 关于导航系统

导航系统是利用卫星信号、车辆信号、地图数据等来计算当前车辆位置。一般情况下，导航系统通过 4 颗或更多卫星可以准确的计算出当前车辆位置。

请在遵守交通法规的前提下使用本系统。

请在停车后操作本系统。

### 关于误差

在卫星信号接收正常的情况下，导航系统也存在一定的误差，有时定位误差可能达到 100 米，但大多数情况下导航系统能够通过自动纠正补偿这种误差。

天气原因或物理阻隔（高山、隧道、高楼、大树等）会影响导航信号的接收效果，此时，导航系统可能无法准确的显示当前车辆位置。

即使导航系统接收到清晰的卫星信号，在某些情况下也可能无法准确的显示当前车辆位置或出现不适当的路径引导。

在下列情况下，可能无法准确的显示当前车辆位置：

- › 在转弯角度较小的 Y 形路上行驶时。
- › 在蜿蜒道路上行驶时。
- › 在溜滑道路上行驶时（如路面有沙石、冰雪等）。

- › 存在平行道路时。
- › 通过渡轮或车辆运载工具运输后。
- › 在停车场的转车盘上转动后。
- › 在带车棚的停车场或车库时。

在下列情况下，可能出现不适当的路径引导：

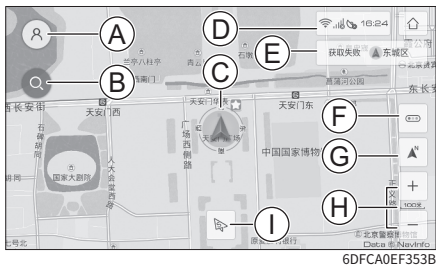
- › 未按照路径引导的指示行驶时。
- › 如果您设定多个目的地，但却跳过其中任意一个，自动再检索将显示返回至前一路径上目的地的路径。
- › 在高速道路上行驶，重新检索路线时。
- › 如果目的地具有多个名称，但系统提示其中 1 个或多个时。
- › 无法检索路径时。
- › 经过砂砾路、未铺砌道路或小巷时。
- › 由于修路等原因，道路暂时不能通行时。
- › 导航数据未及时更新时。
- › 检索路线不是最佳路线时。
- › 目的地在街道对面时。
- › 在 U 形回转路上时。

### 导航系统的时效性

本导航系统中的地图数据是在本系统生产时最新的地图数据。由于设施、道路和地区的变化，可能会出现无法正确指引您到达目的地情况。在这种情况下，建议您到服务商处进行系统升级。

## 界面介绍

### 地图主界面



- ① 导航菜单
- ② 目的地搜索
- ③ 自行车位置
- ④ 状态栏
- ⑤ 天气信息
- ⑥ 实时路况
- ⑦ 地图视角
- ⑧ 比例尺
- ⑨ 一键返航

### 导航菜单

触摸 按钮，可切换至导航菜单界面。

### 目的地搜索

触摸 按钮，可切换至目的地搜索界面。

### 自行车位置

显示车辆当前所在位置。

### 状态栏

显示网络状态、卫星状态及系统时间。

触摸此按钮，切换至卫星界面，可查看卫星定位的详细信息。

### 首页按钮

触摸 按钮，返回首页界面。

### 天气信息

显示车辆所处地区的天气信息。

#### 提示

使用此功能，需要连接网络，若网络未连接

或网络信号不好，可能无法查看天气信息。

### 实时路况

触摸 按钮，可以打开或关闭地图实时路况显示。

#### 提示

使用此功能，需要连接网络，若网络未连接或网络信号不好，可能无法查看实时路况。

### 地图视角

触摸此按钮，可以切换地图视角，包含：2D 正北向上、2D 车头向上、3D 车头向上。

### 比例尺

显示当前地图的比例尺。

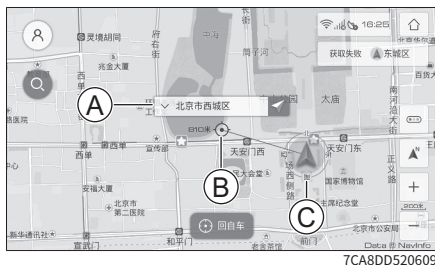
可以通过触摸 或 按钮，来调节比例尺。

### 一键返航

导航后返回地图主界面会显示此按钮，触摸此按钮，将进行返回出发地的线路规划。

### 移动中心点地图界面

在地图主界面，移动中心点后，切换至移动中心点地图界面。



- ① 中心点位置名称
- ② 地图中心点

### ③ 自行车位置

触摸【回自行车】按钮，地图中心点返回自行车位置。

触摸 ↖ 按钮，可以将地图中心点设置为目的地。

### 中心点详情界面

触摸中心点位置名称按钮，切换至中心点详情界面。



触摸 < 按钮，返回上一界面。

触摸【收藏】按钮，可以将其收藏。再次触摸此按钮，取消收藏。

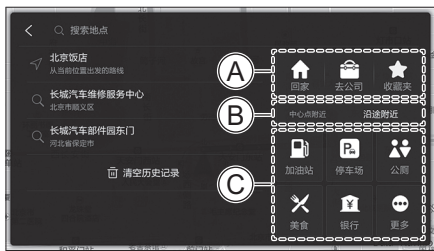
触摸【去这里】按钮，可以将所选条目设置为目的地。

触摸【查周边】按钮，切换至周界面，可选择兴趣点进行周边搜索。

触摸【回自行车】按钮，地图中心点返回自行车位置。

## 目的地搜索

在地图主界面，触摸 Q 按钮，切换至目的地搜索界面。



0AB6DB6F17D5

① 收藏夹

② 周边搜索区域

③ 周边搜索

## 历史记录

在目的地搜索界面左侧，显示历史记录。包括历史搜索记录 (Q) 和历史目的地记录 (↖)。

触摸历史搜索记录 (Q) 条目，可以对其进行搜索。

触摸历史目的地记录 (↖) 条目，可以将其设置为目的地或途经地。

触摸【清空历史记录】按钮，可以删除全部历史记录。

## 收藏夹

在目的地搜索界面右上侧，显示收藏夹。

若家/公司的地址已设定，触摸【回家】/【去公司】按钮，可以将家/公司的位置设置为目的地。若家/公司的地址未设定，触摸【回家】/【去公司】按钮，可以进行家/公司位置的设定。

触摸【收藏夹】按钮，切换至收藏夹界面。可对收藏地点编辑，也可将收藏地点设置为目的地。

## 周边搜索区域

在非导航状态下，搜索区域默认为地图中心点附近。

在导航状态下，搜索区域可以选择中心点附近或沿途附近。

## 周边搜索

在目的地搜索界面右下方，显示周边搜索兴趣点。

触摸兴趣点按钮，可以对其进行周边搜索。

触摸【更多】按钮，切换到周边界面。



9D438D81F216

上下滑动可滚动页面查看全部类别。

## 关键字搜索

在目的地搜索界面，触摸【搜索地点】按钮，切换到关键字搜索界面。



A06A4AEF7852

左上角显示搜索区域，默认为车辆当前所处区域，触摸区域名称可以切换搜索区域。

通过键盘输入关键字后，触摸右上方的 Q 按钮，可以进行搜索。

系统支持拼音、手写、英文、符号等多种输入法，支持全键盘和九宫格输入。

## 搜索结果列表

搜索完成后，进入搜索结果列表界面。



D688917664DC

在左侧列表里触摸选择一个条目，地图中心点会移动到所选条目的位置。

触摸【去这里】按钮，可以将选择的条目设置为目的地。

触摸【回自车】按钮，地图中心点返回自车位置。

## 位置详情

在搜索结果列表界面，选择一个条目后，再次触摸该条目，切换至该条目位置详情界面。



E9C1AF74071D

触摸【收藏】按钮，可以将其收藏。再次触摸此按钮，取消收藏。

触摸【去这里】按钮，可以将选择的条目设置为目的地。

触摸【查周边】按钮，切换到周边界面，可选择兴趣点进行周边搜索。

触摸【回自车】按钮，地图中心点返回自车位置。

## 设置导航路线

### 路线选择

通过多种方式设定目的地后，切换至路线选择界面。



6C715EBA99F4

若不进行任何操作，倒计时结束后，自动开始导航。

触摸【取消路线】按钮，可取消当前线路，并返回地图主界面。

触摸【去这里】按钮，可以将地图中心点设置为目的地或途经地。

### 偏好设置

在路线选择界面，触摸【偏好设置】按钮，切换至路线偏好设置界面，可根据需要进行选择。

### 路线调整

在路线选择界面，触摸【路线调整】按钮，切换至路线调整界面。




655FDCCB6612

在左侧列表里触摸选择一个途经地，地图中心点会移动到所选途经地的位置。触摸【删

除】按钮，可以删除路线上的途经地。

触摸【新增】按钮，切换至搜索界面，可以通过搜索功能新增途经地。

触摸  按钮，可以调整目的地和途经地的顺序。

触摸【完成】按钮，完成线路调整，重新规划路线，并返回路线选择界面。

### 路线详情

在路线选择界面，选择一个方案后，再次触摸该方案，弹出路线详情界面。



39950983C41

由上向下顺序显示当前导航路线上的转折路口等关键点信息。


上下滑动，可以滚动页面查看全部信息。

### 模拟导航

在路线详情界面，触摸【模拟导航】按钮，切换至模拟导航界面。



8F61AD12B85A

触摸  按钮，可取消模拟导航并返回路线详情界面。

触摸【X1】按钮，可切换模拟导航速度。

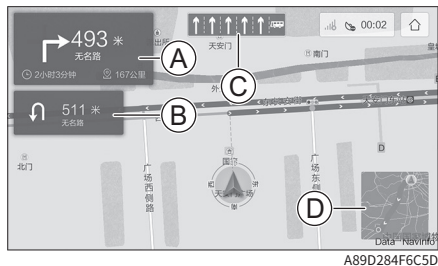


触摸 **||** 按钮，暂停模拟导航，触摸 **▶** 按钮，恢复模拟导航。

## 开始导航

在路线选择界面，不进行任何操作，倒计时结束后，自动开始导航。

在路线选择界面，选择一条路线，触摸【开始导航】按钮，开始导航。



- ① 导航提示区
- ② 第二个转折点信息
- ③ 车道信息
- ④ 鸟瞰图

### ▶ 导航提示区

导航提示区上方，显示第一个转折点行驶方向、剩余里程及道路名称。

导航提示区下方，显示到达目的地的剩余里程和剩余时间。

触摸导航提示区，播报当前导航语音提示。

### ▶ 第二个转折点信息

显示第二个转折点行驶方向、剩余里程及道路名称。

### ▶ 车道信息

显示第一个转折点车道信息，根据规划路线提示可行驶的车道。

### ▶ 鸟瞰图

显示全程导航路线的缩略图。

## 导航功能按钮

在导航界面，触摸非按钮区域，显示导航功能按钮。



触摸 **⊠** 按钮，可取消当前线路并返回地图主界面。

触摸 **⚙** 按钮，切换至导航设置界面，可进行导航设置。

触摸 **🔍** 按钮，切换至搜索页面，可进行位置点搜索。

触摸 **➡** 按钮，将进行返回出发地的线路规划。

触摸 **📄** 按钮，切换至线路预览界面，可查看整条路线。

一段时间不操作，隐藏导航功能按钮。

## 导航菜单

### 导航菜单界面

在地图主界面，触摸 **☰** 按钮，切换至导航菜单界面。



触摸【退出导航】按钮，可退出导航系统。

## 收藏夹

在导航菜单界面，触摸【收藏夹】按钮，切换至收藏夹界面。



若家/公司的地址未设定，触摸【家】/【公司】按钮，可以进行家/公司位置的设定。

在左侧列表里触摸选择一个收藏点，地图中心点会移动到该收藏点的位置。

触摸【去这里】按钮，可以将选择的收藏点设置为目的地。

在左侧列表里，选择一个收藏点后，再次触摸该收藏点，切换至该收藏点详情界面，可对其取消收藏和查周边操作。

### 收藏夹列表编辑

触摸【编辑】按钮，切换至收藏夹列表编辑界面。



触摸【全选】按钮，选择全部收藏点。

触摸【删除】按钮，可以删除选择的收藏点。

触摸收藏点后面的  $\sphericalangle$  按钮，可对该收藏点的名称进行设置。

## 电子眼

在导航菜单界面，触摸【电子眼】按钮，切换至电子眼界面。



在左侧列表里触摸选择一个电子眼，地图中心点会移动到该电子眼的位置。

在左侧列表里，选择一个电子眼后，再次触摸该电子眼，切换至该电子眼详情界面。可对其进行编辑和删除操作。

### 电子眼列表编辑

在电子眼界面，触摸【编辑】按钮，切换至电子眼列表编辑界面。



触摸【全选】按钮，选择全部电子眼。

触摸【删除】按钮，可以删除选择的电子眼。

### 电子眼编辑

电子眼列表编辑界面，触摸电子眼后面的  $\sphericalangle$  按钮，切换至电子眼编辑界面。



1615C939FD2B

可设置电子眼的名称，可将其设置为违章摄像头或超速摄像头。

触摸【完成】按钮，完成电子眼设置。

## 添加电子眼

在电子眼界面，触摸 ⊕ 按钮，切换至搜索界面，搜索完成后切换至搜索结果列表。



4B0BC51DCE8A

在左侧列表里触摸选择一个条目，地图中心点会移动到所选条目的位置。

触摸【设置电子眼】按钮，切换至电子眼编辑界面，编辑完成后，可将选择的条目设置为电子眼。

## 数据更新

### 网络更新

在导航菜单界面，触摸【离线数据】按钮，切换至网络更新界面。



4D31ECD73EAA

可以选择下载或更新各个区域的离线地图。

### 更多方式

在离线数据界面，触摸【更多方式】按钮，切换至更多更新方式界面。



FECBA802A1485

### U 盘更新

1. 登录网址选择车型，下载地图数据。

网址：<https://dealer.navinfo.com>

用户名：wey

密码：123

### 提示

地图数据具体下载更新方法请参见网站上相关说明。

2. 连接已下载好地图数据的 USB 设备。

3. 在更多更新方式界面，触摸【U 盘更新】按钮，切换至 U 盘更新界面，根据需要选择更新地图数据。

### 手机互联网更新

1. 通过手机互联功能，将手机与车载视听系统互联成功。

2. 通过手机互联 APP，下载需要更新的地图数据。
3. 在更多更新方式界面，触摸【手机互联网更新】按钮，切换至手机互联网更新界面，根据需要选择更新地图数据。

## 数据管理

在离线数据界面，触摸【数据管理】按钮，切换至数据管理界面。



700AAB63DDC0

触摸一个区域名称，可删除该地图数据。

## 智慧生活

在导航菜单界面，触摸【智慧生活】按钮，切换至智慧生活界面。



7A7FFE9D9614

## 智慧停车

在智慧生活界面，触摸【智慧停车】按钮，切换至智慧停车注册登陆界面。

登陆账号后，切换至智慧停车界面，可绑定车牌或解除绑定车牌、开通或取消免密支付、查看账单详情和退出账号等。

绑定车牌后，未开通免密支付功能，可通过

扫码支付停车费用。

绑定车牌后，并开通免密支付功能，停车费用会自动扣除，为出行停车提供便利。

## 提示

智慧停车只能在支持 ETC 的停车场使用。

## 车队出行

在智慧生活界面，触摸【车队出行】按钮，切换至车队出行界面，可组队出行。

提供创建车队、通过车队码加入车队、车队管理、语音聊天、实时查看车友位置、查看出行历史等功能。

## 导航设置

在导航菜单界面，触摸【设置】按钮，切换至导航设置界面。



2A73DF004364



1CD0AA91A87C

### › 路线偏好

可根据需要选择路线偏好。

### › 避让限行

可开启或关闭避让限行，开启后可设置或

变更车牌号，在计算路线时，会规避相关限行路段。如果起点或目的地在限行区域内，则无法规避。

#### 播报频率

可以根据需要选择播报频率。包括简洁、标准、安全。

#### 电子眼播报

可以根据需要选择开启或关闭相关电子眼播报，包括限速摄像头播报、违章摄像头播报、警示牌播报。

#### 实时路况

可开启或关闭实时路况，开启实时路况，需要连接网络，若网络未连接或信号不好，可能无法查看实时路况。

#### 比例尺智能缩放

可以开启或关闭比例尺智能缩放，开启后，比例尺会根据导航路线智能缩放。

#### 播报音量

可以设置导航播报音量大小及导航播报静音。

## 显示设置

在导航设置界面，触摸【显示设置】按钮，切换至显示设置界面。



#### 个性化主题

可以根据需要选择喜欢的主题。

#### 地形图显示

可开启或关闭地形图显示。

#### 兴趣点显示

触摸选择兴趣点，可在地图上显示选择的兴趣点，只能选择显示一个兴趣点，再次触摸取消选择。

## 其他设置

在导航设置界面，触摸【其他设置】按钮，切换至其他设置界面。



#### 推荐景点

开启后，会显示系统推荐的景点。

#### 清除数据

触摸【立即清除】按钮，可清除全部历史数据，包含收藏夹、电子眼、搜索记录、目的地记录等。

#### 恢复设置

触摸【立即恢复】按钮，可以将导航所有设置项目恢复到出厂默认状态。

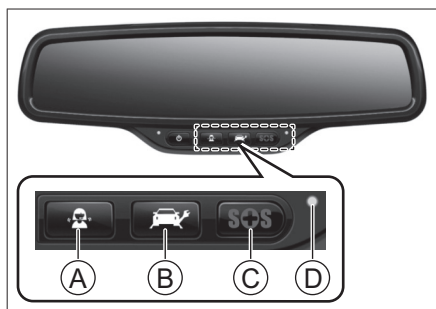
#### 卫星状态

触摸【卫星状态】按钮，切换至卫星界面，可查看卫星定位的详细信息。

#### 关于我们

触摸【关于我们】按钮，可以查看版本信息、服务条款和帮助信息。

## 按钮介绍



3231B69A838E

- ① 人工服务按钮
- ② 道路救援按钮
- ③ 紧急救援按钮
- ④ 车联网功能指示灯

### **i** 提示

紧急救援优先级最高，使用紧急救援时，人工服务和道路救援将无法使用。

## 人工服务

长按 按钮，可以触发人工服务呼叫，进行相关咨询。

通话过程中，长按 按钮，可以结束人工呼叫。

## 道路救援

长按 按钮，可以触发道路救援呼叫。

通话过程中，长按 按钮，可以结束道路救援呼叫。

## 紧急救援

长按 按钮，可以触发紧急救援呼叫，此时通过长按 按钮可以结束紧急救援呼叫。

发生碰撞事故（安全气囊弹出时），会自动

触发紧急救援呼叫，此时不能手动结束紧急救援呼叫。

触发紧急救援呼叫后，救援中心将第一时间受理车辆的救援请求。

### **i** 提示

避免随意和频繁触发紧急救援电话。

### **A** 注意

因紧急救援呼叫功能受诸多因素影响，出现以下情形（包括但不限于）可能导致紧急救援电话无法使用：

- › 车联网系统故障或损坏，将无法触发紧急救援电话。
- › 音频设备损坏，连接车联网系统、音频设备的线束损坏或虚接，将无法与客服进行正常的救援通话。
- › 安全气囊在轻微碰撞或异常情况下未弹出，将无法自动触发救援呼叫，可通过手动触发或其他方式拨打紧急救援电话。
- › 紧急救援按钮损坏将无法手动触发紧急救援电话。
- › 移动网络（手机信号）信号弱、存在干扰、被屏蔽等情况下，将无法触发紧急救援电话。
- › GPS 设备损坏或信号较弱区域（例如地下车库、隧道、山区等）可能会无法定位到车辆位置。
- › 点火开关处于 OFF 时，可能无法触发紧急救援电话。
- › 由于暴乱、火灾、洪水、风暴、爆炸、战争、政府行为、司法行政机关的命令、社会环境及其他不可抗力因素导致无法获得紧急救援服务。

- › 由于您下载安装的其他软件或访问的其他网站中含有病毒，木马或其他恶意程序，威胁到您的设备和数据安全，进而无法获得紧急救援服务。
- › 其他客观因素导致紧急救援呼叫无法使用的情况。

## 车联网功能指示灯

指示灯状态	说明
熄灭	车联网系统无法建立网络连接（如：使用的 SIM 卡未开通注册或连接不到网络）。
橙灯常亮	断开蓄电池后重新连接，表示车联网系统正在启动。
绿灯常亮	车联网系统正常且网络连接正常。
绿灯闪烁	车联网系统处于通话状态。
红灯常亮	车联网系统自检失败，处于错误状态。

### 警告

禁止对车联网系统进行改装。

### 提示

日常使用时，请遵守以下建议：

- › 定期检查车联网系统是否正常运行，车联网指示灯为绿色，表示系统正常，若出现故障，请及时到服务站进行检查、维修。
- › 建议最长 3 年更换一次车联网设备内置电池，请及时到服务站更换电池。





# 4

# 安全性

---

安全带.....	178
安全气囊.....	182
儿童约束系统.....	187
发动机防盗系统.....	193
整车防盗系统.....	194
安全标贴.....	195

## 车辆装备

请注意，本手册包含了该车型系列的所有标准装备、国别装备和特殊装备。因此，本手册中所描述的某些装备或功能可能并未装配在您的车辆上或仅在某些市场提供。具体配置信息，请查阅相关销售资料或咨询您购车时的经销商。

## 安全提示

- › 禁止把肩部安全带挂在颈部或从腋下通过。
- › 腰部安全带须尽量紧靠胯骨低位固定。
- › 禁止多人（包括儿童）同时佩戴同一条安全带。
- › 安全带不得扭曲、松弛。
- › 禁止将安全带绕过带尖锐边角的物体，否则在事故中可能被损坏。
- › 禁止佩戴因事故遭受过强烈冲击或已损坏的安全带。
- › 禁止对安全带进行拆卸、拆解、改造。
- › 禁止佩戴锁体内有异物的安全带。
- › 使用安全带时，我们建议您保持安全带的清洁，不要将泥土、油污、水、饮料、食物残渣等油性和水性物质粘到安全带上，以保证其顺畅的拉出与卷收。
- › 禁止使用苯、汽油等有机物清洁安全带，也不要对其进行漂白或染色处理。
- › 禁止儿童玩弄安全带。

如果儿童在玩弄安全带时，不慎绕住颈部，有可能无法继续拉动安全带从而造成严重人员伤害，甚至死亡。此时，如果无法释放安全带锁舌，可以使用剪刀剪断安全带。

- › 车内安全带主要是根据成人体型设计的，

儿童应使用合适的儿童约束系统。

在正确佩戴安全带的情况下，如果安全带接触到儿童颈部或下颌部，以及无法锁紧胯骨时，请使用适合儿童的儿童座椅。

儿童长大到适合使用车内安全带时，应正确佩戴安全带。

- › 孕妇乘车注意事项。

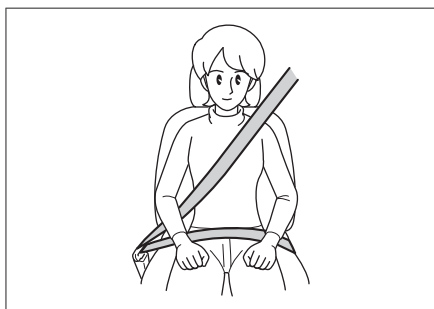
我们建议您最好使用安全带。您也可以向医生咨询，以获得有效的建议。孕妇佩戴安全带的方法与正常使用安全带的方法基本相同，但需注意以下事项：

- 1) 腰部安全带部分尽可能放低，要放置在隆起的腹部下方。
- 2) 肩部安全带要通过肩部，但应避免腹部，使其位于胸部。

如果安全带使用方法不正确，在紧急制动或发生碰撞时，安全带会勒紧隆起的腹部，对母体和胎儿都会造成重伤甚至死亡。

- › 对于患有疾病、伤残等乘车人员，我们建议您最好使用安全带。您可以通过向医生咨询，以获得有效的建议。

## 正确佩戴安全带



C7EAA3EBCA0B

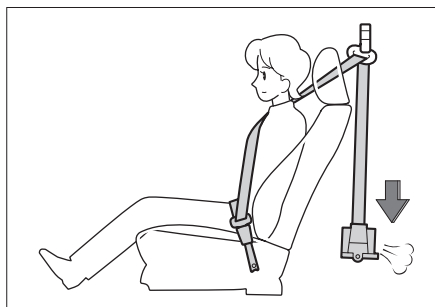
- › 调节座椅靠背，直起上身，紧贴靠背。
- › 安全带应该平整。

- › 肩部安全带应紧贴肩膀中部，不要贴在颈部或不在肩上。
- › 腰部安全带尽量系在胯骨低位。

### ⚠ 警告

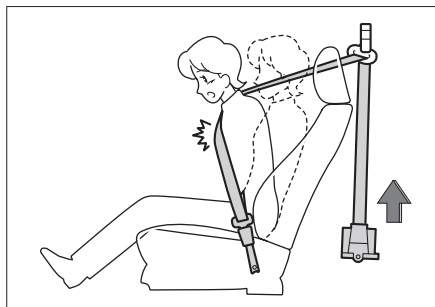
乘车时，车上所有乘员都必须正确佩戴安全带。否则，在紧急制动或发生碰撞时，会因身体没有被约束在座椅上而造成重伤甚至死亡。

## 前排预紧式安全带



AACC14338FBE

车辆前方的碰撞对前排乘员的伤害最大，当发生碰撞时，预紧器能够使安全带瞬间收紧，使乘员受到最佳的约束保护。



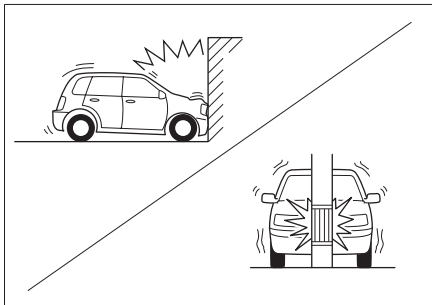
74D2493FB6E2

限力器能够使安全带的负荷维持在规定值内，减轻对胸部的压力。

## 工作条件

预紧式安全带在车辆受到前方的强烈碰撞时工作。

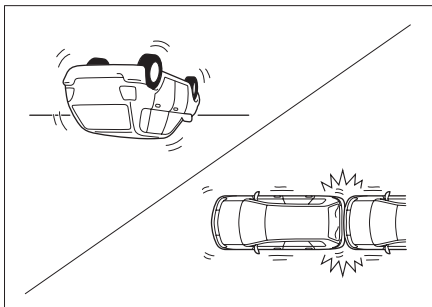
出现以下轻微碰撞时，可能不工作。



5C986E3D980E

- › 以 25 公里/小时以下的车速正面碰撞水泥混凝土墙壁等。
- › 以 35 公里/小时以下的车速正面碰撞到固定的电线杆或树木等小面积物体。

预紧式安全带在车辆受到以下强烈碰撞时可能不会充分发挥其作用。



DD85C67FE949

- › 车辆翻转 90° 或 180° 时。
- › 受到来自于侧面或后方的碰撞时。

### ⚠ 警告

- › 使用预紧式安全带时，请正确佩戴并将座椅调节到最佳的驾驶位置。否则，不会充分发挥其作用，有可能造成重伤甚至死

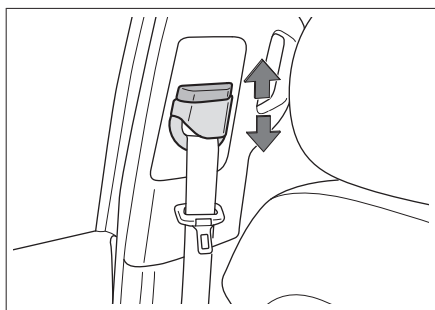
亡。

- › 如果想要安装、拆卸、拆解预紧式安全带，请务必与服务商联系。预紧式安全带如果使用不当，则不能正常工作，发生事故时可能造成重伤甚至死亡。
- › 预紧式安全带不能重复使用。  
预紧器在第一次发生碰撞工作一次后，发生第二次及以后的碰撞时，就不能再行拉出或卷收，请务必与服务商联系进行更换。
- › 预紧式安全带工作时，伴随着引爆声音，会冒出白烟，但不致于发生火灾，对人体无害。
- › 预紧式安全带报废时，请务必与服务商联系。预紧式安全带出现意外动作时，容易造成人身伤害。

4

安全性

## 前排安全带高度调节



B419F2FA064F

当安全带离颈部较近或从肩膀滑落时，可用安全带高度调节器调节安全带高度，使其尽量靠向肩膀中部。

- › 升高：向上推肩部安全带高度调节器，高度调节器将卡入不同位置。
- › 降低：按下调节开关，将安全带高度调节器移动至需要高度，松开调节开关，确保安全带高度调节器卡入位。

## 警告

调节完毕后，请确认安全带高度调节器已锁定在合适的位置。

## 三点式安全带的使用方法

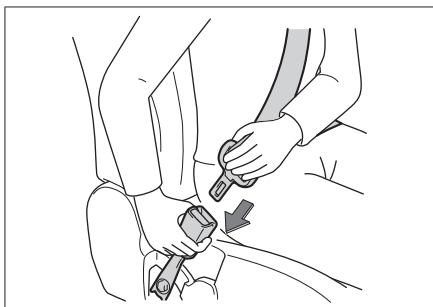
1. 抓住锁舌，从卷收器中向外拉出安全带，确认不要扭曲安全带。



86071A3DDA01

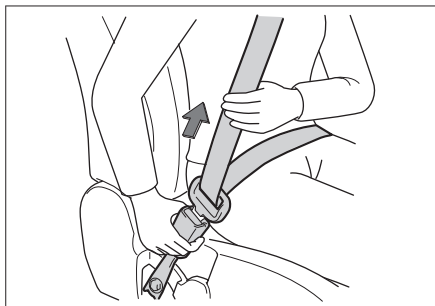
如果无法从卷收器中拉出安全带，需用力拉安全带再松开，使安全带产生回卷的动作，这样就可以顺利地卷收器中拉出安全带。

2. 将锁舌插入锁体中，确认听到“咔”的一声。



873EB3DE7417

3. 向上拉动肩部安全带，调整腰部安全带，使其正好贴紧身体。



E145492A5798

这样，可以使坚固的骨盆承受冲击力，降低受伤的可能性。

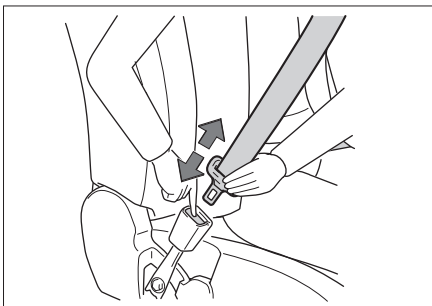
4. 调整肩部安全带，使其贴身越过前胸，跨过肩膀中部。



F657A01A9F2E

这样，可使冲击力分散在上半身坚固的骨骼上。

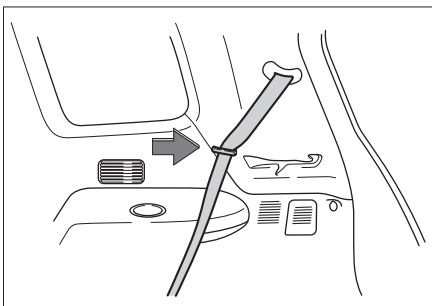
5. 卷收安全带时，按下锁体上的解锁按钮即可。



EA1241F8CC07

在锁体释放后，应抓紧锁舌直至安全带完全卷收，注意不要碰到其他乘员或附近的物体。

## 不使用后排安全带时



590974EA2575

将第三排座椅两侧安全带穿过安全带带夹，避免损坏安全带。

## 车辆装备

请注意，本手册包含了该车型系列的所有标准装备、国别装备和特殊装备。因此，本手册中所描述的某些装备或功能可能并未装配在您的车辆上或仅在某些市场提供。具体配置信息，请查阅相关销售资料或咨询您购车时的经销商。

## 安全提示

安全气囊不能重复使用。

安全气囊工作一次后，发生第二次及以后的碰撞将不再工作，请务必与服务商联系进行更换。

安全气囊是保护乘员安全的辅助装置，要与安全带配套使用。为了能够发挥安全气囊的作用及效果，乘员必须正确佩戴安全带并保持正确的坐姿。

正确使用安全气囊，可充分发挥其安全效能，如果使用不当，则不仅不能发挥安全作用，反而有可能给乘员带来伤害。

安全气囊起爆时，会伴随出现引爆声和烟雾，但不致于发生火灾。如果患有哮喘等呼吸气管疾病的人吸入该烟雾，有时会觉得呼吸困难。此时，立即逃出车外是比较安全的。如果不能逃到车外，要打开车窗或车门，吸入新鲜空气。

安全气囊起爆时的残留物（气体等）进入眼睛或附着在皮肤上时，应尽快用清水清洗。否则，皮肤敏感的人，可能会有过敏反应。

安全气囊起爆后，请不要接触安全气囊的构件。由于其构件部分变得很热，有可能造成烫伤等重大伤害。

禁止将安全气囊用于其他用途。

需要安装无线电设备时，请与服务商联

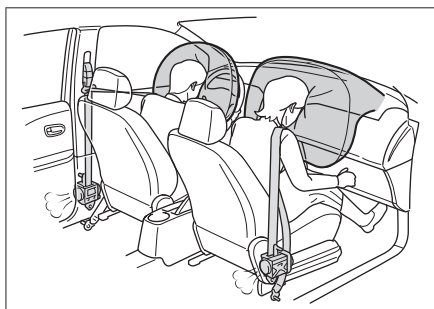
系。无线电设备的电波，对安全气囊的控制装置有严重影响。

禁止用力击打或挤压安全气囊及周边位置。

避免安全气囊在事故发生时无法正常工作或安全气囊在未发生事故时意外起爆，对乘员造成重伤甚至死亡。

## 正面安全气囊

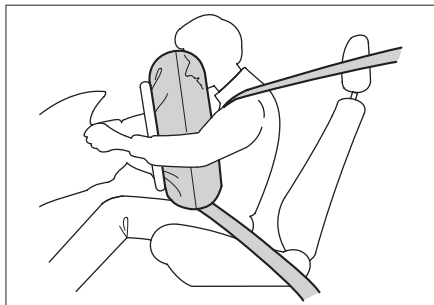
### 简介



5450BADF1CB6

正面安全气囊位于方向盘内部及副驾驶前面的仪表板内部，在方向盘及仪表板上面有气囊标识。车辆在受到来自前方强烈碰撞时，安全带拉紧，同时驾驶员侧和副驾驶侧安全气囊起爆，分散及减缓作用于乘员头部及胸部的冲击力。

### 工作原理

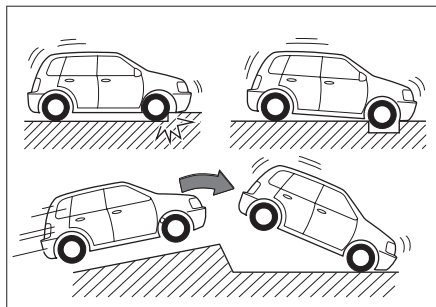


D7C86F6BE6AE

如果发生中等至严重程度的正面碰撞事故，传感器会感知到车辆正在急剧减速，控制装置会立即使安全气囊在瞬间强力起爆。

### 注意事项

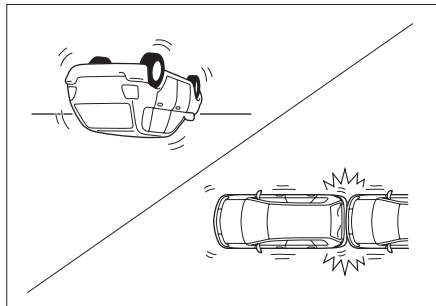
如果车辆底部受到以下强烈碰撞时，安全气囊可能起爆。



AA11630CB432

- › 当车辆撞到路肩时。
- › 当车辆掉入或越过深坑、深沟时。
- › 当车辆翻越台阶后，撞到或摔落在路面上时。

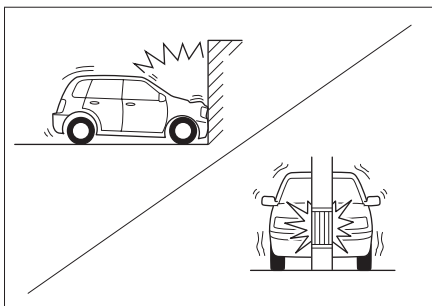
出现以下情况时，安全气囊可能会起爆，但不能发挥其作用。



90F7B8ED2F9D

- › 车辆翻转 90°、180° 时。
- › 受到来自于侧面或后方的碰撞时。

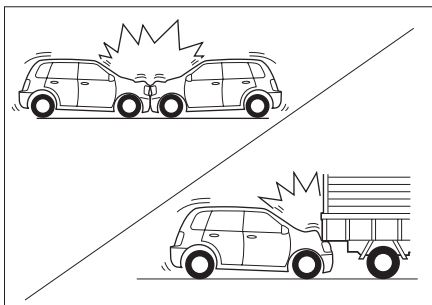
如果车辆受到以下强烈碰撞时，安全气囊可能不起爆。



089D30A4BF5C

- › 以 25 公里/小时以下的车速正面碰撞水泥石混凝土墙壁等。
- › 以 35 公里/小时以下的车速正面碰撞到固定的电线杆或树木等小面积物体。

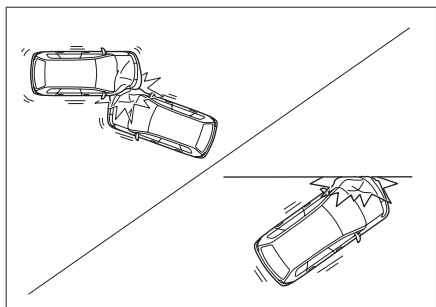
如果碰撞到的物体发生变形或移动，则会使碰撞所引起的冲击力减小。此时，安全气囊可能不起爆。



E67F5F8B1236

- › 与停车状态下的同等重量的车辆正面碰撞时，安全气囊可能不起爆。
- › 当车辆从后面撞至卡车上时，若车辆钻入货箱下，碰撞所引起的冲击力减弱，安全气囊可能不起爆。

由于碰撞角度及方向等原因，即使车速较高，安全气囊有时也不起爆。



4E0B5C7EDCB4

## 4

### 安全性

- › 禁止使身体离方向盘或仪表板下部过近。  
在正常驾驶车辆时，驾驶员应在保持正确驾驶姿势的前提下尽量远离方向盘。  
前排座椅应尽量远离仪表板。  
车辆上的所有乘员应正确使用安全带进行约束保护。
- › 车辆行驶时，禁止坐在座椅的边缘或斜靠在仪表板上。  
因为正面安全气囊起爆时，具有很快的速度和相当大的冲击力，如果乘员距离安全气囊太近，在安全气囊起爆时，可能容易造成重伤甚至死亡。
- › 禁止让儿童站在安全气囊的前面。  
前排安全气囊起爆后，会对儿童造成重伤甚至死亡。所有儿童都应坐在车辆的后排座椅上并予以正确的约束保护。
- › 请遵守以下事项，否则在安全气囊起爆时，这些物品可能会对乘员造成重伤。  
禁止在仪表板上放置物品或将雨伞等物品靠在仪表板上。  
禁止使放在储物箱内的物品露出。  
禁止在车窗玻璃或车内后视镜上悬挂装饰物。  
禁止在方向盘的喇叭处安装任何装饰物。  
禁止将行李、宠物或其他物品放在安全气

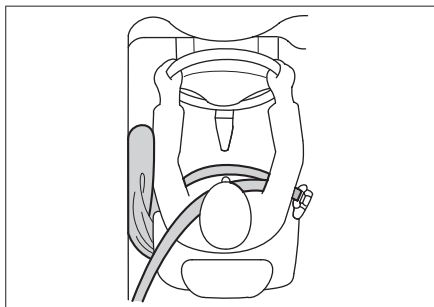
囊和驾驶员或副驾驶员之间。

- › 禁止用水或洗涤剂清洗车内。  
安全气囊的气体发生器为气囊起爆装置，如果受潮，则会影响气囊的正常工作，容易造成重伤甚至死亡。
- › 禁止在安全气囊盖上涂封蜡、贴胶片或类似的东西。  
否则，会阻碍安全气囊的正常起爆。
- › 禁止损坏安全气囊盖。  
否则，它将不能正常工作。因此，一定不要私自打开或损坏安全气囊盖。
- › 禁止拆卸、改造和安装安全气囊、仪表板、方向盘等装置。  
如果操作不当，安全气囊将不能正常工作或误爆，容易造成重伤甚至死亡。
- › 禁止改造悬架。  
如果车高或悬架刚度发生变化，安全气囊容易误爆，容易造成重伤甚至死亡。
- › 在车辆前部安装防护板及导风板时，请向服务商咨询。  
如果对车辆前部进行改造，传递给安全气囊传感器的冲击发生变化，造成安全气囊误爆，容易造成重伤甚至死亡。
- › 修理车辆前部或驾驶室时，请务必向服务商咨询。  
如果修理不当，传递给安全气囊传感器的冲击会出现变化，导致安全气囊不能正常工作，容易造成重伤甚至死亡。



## 侧面安全气囊

### 简介



侧面安全气囊位于座椅靠背外侧衬垫内，在座椅靠背上标有气囊标识。侧面安全气囊是对安全带的补充，发生侧面碰撞时，侧面安全气囊会降低车内乘员的伤害，防止再次碰撞。

### 工作原理

如果发生侧面碰撞事故，传感器会感知到车辆侧面加速度急剧变化，并将信号送达控制装置，如满足安全气囊工作条件，则侧面安全气囊瞬间起爆。

在遇到侧面撞击时，只有受到撞击侧的侧面安全气囊会起爆。如果撞击发生于副驾驶员侧，即使座位上没有乘员，副驾驶员侧的侧面安全气囊也会起爆。

### 注意事项

› 当车辆受到如下轻微碰撞时，侧面安全气囊有时不起爆。

正面碰撞时。

电子控制装置接收到的信号较弱的轻微侧面碰撞时。

后面碰撞时。

侧翻时。

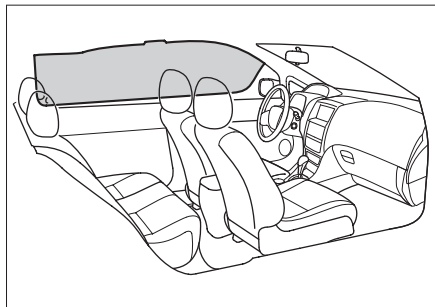
› 禁止使用任何物品覆盖侧面安全气囊。否则，妨碍侧面安全气囊正常工作。

› 禁止在侧面安全气囊膨胀部位周边安装任何物品。否则，侧面安全气囊起爆时，物品有飞起的危险。

› 禁止私自拆卸、修理或改装配备侧面安全气囊的座椅以及侧面安全气囊膨胀部位周围的部件。

## 帘式安全气囊

### 简介



帘式安全气囊位于顶棚下沿，在立柱上标有气囊标识。帘式安全气囊是对安全带的补充，发生侧面碰撞时，帘式安全气囊会降低车内乘员的头部伤害，防止再次碰撞。

### 工作原理

如果发生侧面碰撞事故，传感器会感知到车辆侧面加速度急剧变化，并将信号送达控制装置，如满足帘式安全气囊工作条件，则发生碰撞侧的帘式安全气囊瞬间起爆。

### 注意事项

› 当车辆受到如下轻微碰撞时，帘式安全气囊有时不起爆。

正面碰撞时。

电子控制装置接收到的信号较弱的轻微侧

面碰撞时。

后面碰撞时。

侧翻时。

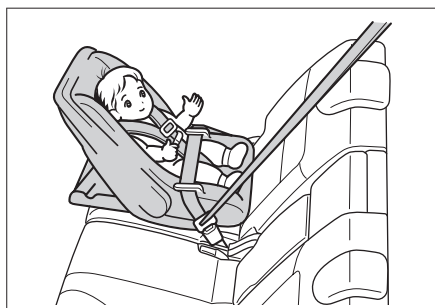
- › 禁止靠近车门、立柱及车顶侧边，或跪在副驾驶员座椅上。否则，帘式安全气囊起爆时，头部等会遭受强烈冲击，容易造成重伤甚至死亡。尤其是儿童乘坐时，请务必注意。
- › 禁止在帘式安全气囊膨胀部位周边安装任何物品。否则，帘式安全气囊起爆时，物品有飞起的危险。
- › 禁止在衣钩上悬挂重物、锐器等物品。  
挂衣服时，禁止使用衣架，请直接挂在衣钩上。否则，帘式安全气囊起爆时，衣架有飞起的危险。
- › 禁止私自拆卸、修理及改装帘式安全气囊膨胀部位周围的部件。  
禁止私自改装顶棚、顶棚扶手、顶棚扶手支架及侧面顶灯。

## 车辆装备

请注意，本手册包含了该车型系列的所有标准装备、国别装备和特殊装备。因此，本手册中所描述的某些装备或功能可能并未装配在您的车辆上或仅在某些市场提供。具体配置信息，请查阅相关销售资料或咨询您购车时的经销商。

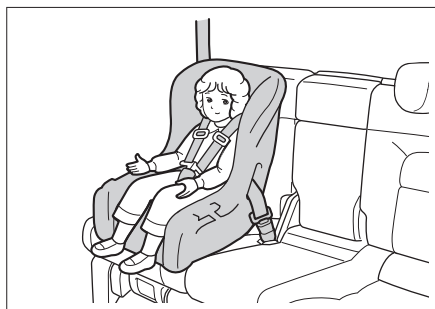
## 儿童座椅的类型

### 0/0+ 组儿童座椅



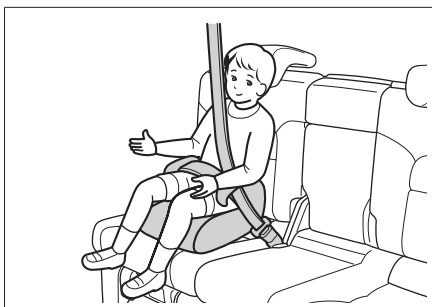
DB8DAFA4BD56

### I 组儿童座椅



10D27CB74034

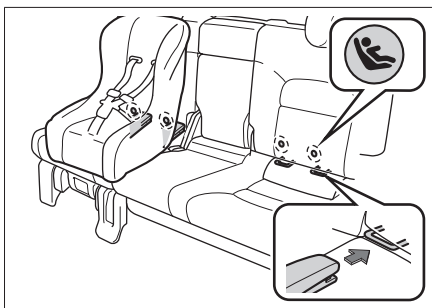
### II/III 组儿童座椅



5B7C7E757921

## 儿童座椅的固定点

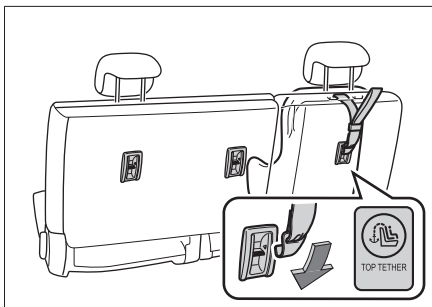
### 儿童座椅下部固定点



D563AB327807

第二排座椅靠背及座垫之间的缝隙处有 4 个儿童座椅下部固定点。

### 儿童座椅上拉带固定点



D546958FC485

第二排座椅靠背的后侧有 3 个儿童座椅上拉带固定点。

### **i** 提示

部分车型仅装配了两个儿童座椅上拉带固定点。

### **A** 注意

儿童座椅固定点的设计仅可承受正确安装的儿童座椅所施加的负荷。在任何情况下它们都不能用于成人安全带、吊带、或用于将其他物品或设备连接至车辆上。

## 儿童座椅的适用性信息

只有通过 ECE No.44 的儿童座椅，才允许在车辆上使用。

根据 ECE No.44 法令，儿童座椅分为下列 5 组。

- › 0 组：最高 10 千克（0~9 个月）。
- › 0+ 组：最高 13 千克（0~2 岁）。
- › I 组：9 至 18 千克（9 个月~4 岁）。
- › II 组：15 至 25 千克（4 岁~7 岁）。
- › III 组：22 至 36 千克（6 岁~12 岁）。

## 不同座椅位置对儿童座椅的适用性信息

体重组别	座椅位置			
	副驾驶 员座椅	第二排座椅		第三排 座椅
		外侧	中间	
0 组	X	U	X	X
0+ 组	X	U	X	X
I 组	X	U	X	X
II 组	X	U	X	X
III 组	X	U	X	X

注：填入表中的字母含义为：

U-适用于获得本质量组批准的通用类儿童约束系统。

X-本座椅位置不适用于本质量组的儿童约束系统。

## 车辆 ISOFIX 位置对 ISOFIX 儿童座椅的适用性信息

体重组别	尺寸型号	固定模块	ISOFIX 位置
			第二排座椅 外侧
便携床	F	ISO/L1	X
	G	ISO/L2	X
0 组	E	ISO/R1	IL
0+ 组	E	ISO/R1	IL
	D	ISO/R2	IL
	C	ISO/R3	X
I 组	D	ISO/R2	IL
	C	ISO/R3	X
	B	ISO/F2	IUF
	B1	ISO/F2X	IUF
	A	ISO/F3	IUF

注：填入表中的字母含义为：

IUF-适用于获得本质量组批准的前向通用类 ISOFIX 儿童约束系统。

IL-适用于清单上的特殊类 ISOFIX 儿童约束系统。这些约束系统可能是特殊车辆类、受限制类或半通用类。

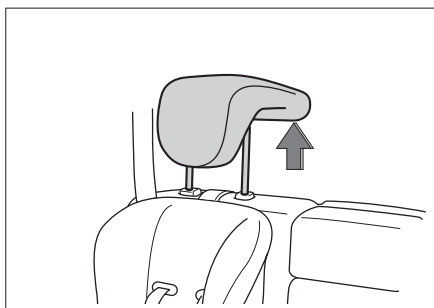
X-ISOFIX 的位置不适用于本质量组和/或本尺寸类别的 ISOFIX 儿童约束系统。

## 儿童座椅的安装方法

### 使用儿童座椅固定装置安装儿童座椅

ISOFIX 或 LATCH 是为儿童座椅专门设计的标准保护系统。后排外侧的两个座椅均可使用 ISOFIX 或 LATCH 安装儿童座椅。

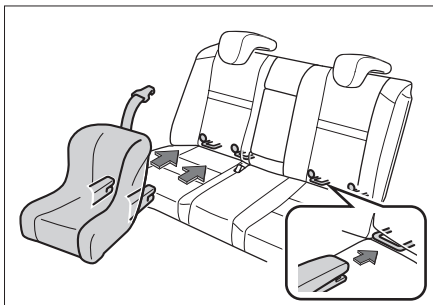
1. 将前排座椅移至最靠前位置。
2. 调整或取下安装儿童座椅位置的座椅头枕。



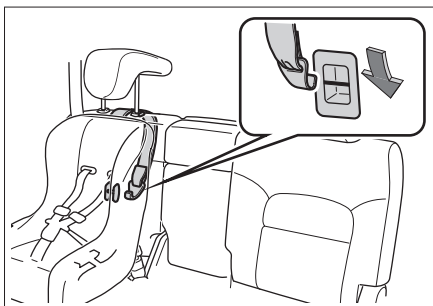
#### **i** 提示

- › 若使用后向安装儿童座椅时，头枕应调至最低或取下。
- › 若使用前向安装儿童座椅时，若头枕影响儿童座椅靠背与后排座椅靠背贴合，则应取下头枕。
- › 若使用增高座垫时，头枕顶端应调节至与儿童头顶平齐或最近的位置。

3. 将儿童座椅锁定机构滑入下部固定点，确保两个 ISOFIX 锁定机构正确固定。



4. 将上拉带紧固在对应的上拉带固定点上，注意不要卷曲上拉带。固定时，务必将上拉带从座椅头枕下方穿过。



5. 轻轻摇晃儿童座椅，确认其处于牢固固定状态。

### 使用安全带安装儿童座椅

1. 将前排座椅移至最靠前位置。
2. 调整或取下安装儿童座椅位置的座椅头枕。

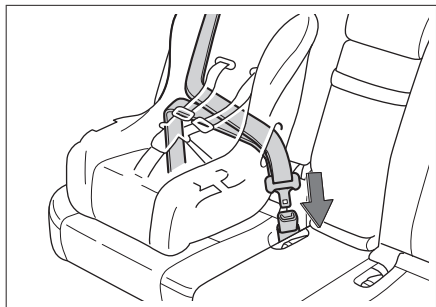
#### **i** 提示

- › 若使用后向安装儿童座椅时，头枕应调至最低或取下。
- › 若使用前向安装儿童座椅时，若头枕影响儿童座椅靠背与后排座椅靠背贴合，则

应取下头枕。

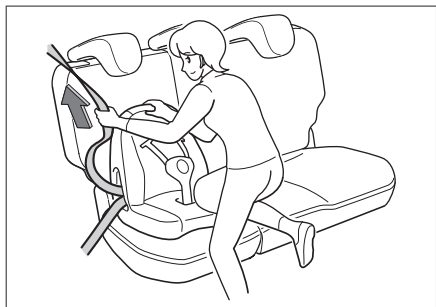
- 若使用增高座垫时，头枕顶端应调节至与儿童头顶平齐或最近的位置。

- 拉出肩部安全带，在儿童座椅上沿正确路径安装，将锁舌插入锁体中，确认听到“咔”的一声。



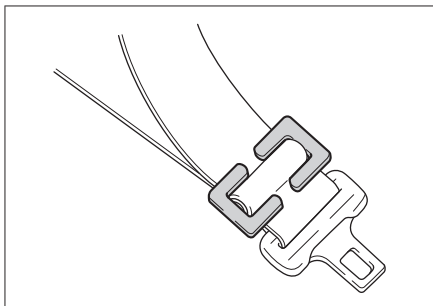
E049C622F6F8

- 利用体重按压放在座椅上的儿童座椅，卷收肩部安全带并拉紧，确保不松弛。



6135BD5193EC

- 如果儿童座椅未配备安全带固定装置，您可自行购买锁定卡子固定安全带。



39D6D6369F2B

- 轻轻摇晃儿童座椅，确认其处于牢固固定状态。

## 儿童座椅安装注意事项

- 若后排座椅靠背角度可调节，将其调节至合适位置，使儿童座椅的座垫及靠背与后排座椅紧密贴合。

- 如果不使用儿童座椅固定装置安装儿童座椅，请使用安全带安装，安装时按照儿童座椅附带的安装说明书操作。

- 请将儿童座椅正确的紧固在车辆上。

如果不能正确安装儿童座椅，在紧急制动或发生碰撞时容易造成重伤甚至死亡。

- 请勿在车内放置未固定的儿童座椅保护装置。

如果继续放在车内，在紧急制动或发生碰撞时，容易接触到乘员或其他物品，可能造成重伤甚至死亡。

- 禁止在副驾驶侧座椅上安装儿童座椅。

因为这样儿童过于靠近安全气囊，一旦发生碰撞安全气囊起爆时，会对乘载的儿童造成重伤甚至死亡。

- 必须根据儿童的年龄和体形选择儿童座椅，并将其安装在后排座椅上。

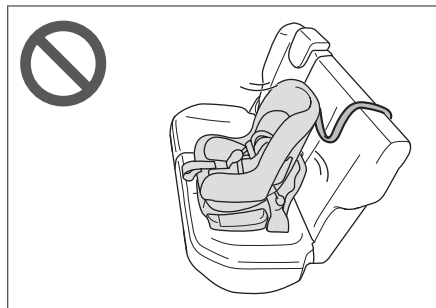
据统计，坐在后排座椅上并正确使用保护装置的儿童比坐在前排座椅上的儿童更为安全。

将儿童抱在怀中并不能代替儿童座椅所起的作用，发生事故时，儿童可能会碰到车窗玻璃或被挤在您与车辆内饰之间。

- 即使已将儿童安置在儿童座椅中，也不要让儿童将头部或身体的任何部位靠在车门立柱或车顶侧边上。

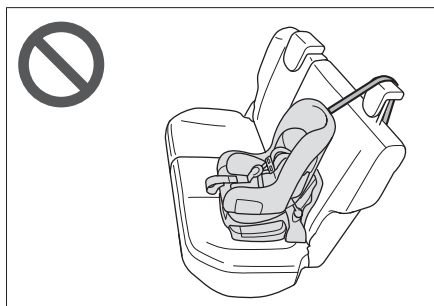
如果帘式安全气囊起爆会非常危险，其冲击力可能会造成重伤甚至死亡。

- 在安装和拆卸儿童座椅时，务必仔细阅读儿童座椅附带的安装说明书及注意事项。
- 如果儿童座椅配备了上拉带，务必按照儿童座椅附带的安装说明及注意事项来紧固上拉带。



否则在紧急制动或发生碰撞时，可能会造成重伤甚至死亡。

- 如果儿童座椅配备了上拉带，上拉带必须要穿过头枕的下方。



否则儿童座椅无法牢固固定，在紧急制动或发生碰撞时，可能会造成重伤甚至死亡。

- 将儿童座椅上拉带紧固在上拉带固定点之后，请不要降下头枕。



否则可能由于头枕碰触上拉带而使其松弛，在紧急制动或发生碰撞时导致儿童座椅转动，可能会造成重伤甚至死亡。

## 4

### 安全性



## 车辆装备

请注意，本手册包含了该车型系列的所有标准装备、国别装备和特殊装备。因此，本手册中所描述的某些装备或功能可能并未装配在您的车辆上或仅在某些市场提供。具体配置信息，请查阅相关销售资料或咨询您购车时的经销商。

## 系统简介

为了防止车辆被盗，钥匙内有信号发射器，只有使用合法的钥匙，才能启动发动机。

### ▲ 注意

- › 禁止在钥匙附近放置具有强磁场的物品。
- › 禁止将钥匙置于特殊的高温或低温环境下。
- › 禁止将钥匙随意跌落于地面上。
- › 禁止用重物挤压钥匙。

## 若无法启动发动机

- › 请检查您的智能钥匙是否是合法的钥匙。
- › 请检查换挡杆是否在 P 挡或 N 挡位置。  
若换挡杆不在 P 挡或 N 挡位置，启动车辆时组合仪表将显示发动机启动条件不满足的报警提示信息。此时，请将换挡杆拨到 P 挡或 N 挡，再启动车辆。

如果非以上原因，请联系服务商进行检修。

## 保密信封

- › 装配发动机防盗系统的车辆，在随车文件中  
有发动机防盗系统的保密信封。当发动机防盗系统出现故障，需要重新匹配时，您可以将此信封撕开，将防盗系统的密码取出并将其告知维修人员。
- › 如果保密信封在您买到本车时已经撕开，

则说明防盗系统的密码有可能被其他人员盗取，这样防盗系统有可能被不人员破解。为了您的车辆安全，请立即联系服务商。

- › 请妥善保管发动机防盗系统保密信封。请不要随意将其中的密码告知他人（防盗系统出现故障必须告知维修人员才能维修的情况除外），如果保密信封丢失，请立即与当地服务商联系。

# 整车防盗系统

## 车辆装备

请注意，本手册包含了该车型系列的所有标准装备、国别装备和特殊装备。因此，本手册中所描述的某些装备或功能可能并未装配在您的车辆上或仅在某些市场提供。具体配置信息，请查阅相关销售资料或咨询您购车时的经销商。

## 系统简介

整车防盗系统有助于使您的车辆和贵重物品免于被盗。当有人试图强行进入车内时，整车防盗系统将会发出声光报警。

### 警告

禁止对整车防盗系统进行改装。

## 系统开启

- 通过钥匙上的按钮、智能进入系统或机械钥匙成功锁止车门后，转向灯闪烁 1 次，车辆进入预设防状态。
- 预设防状态下，仍可对车辆进行任何操作而不触发防盗报警。

预设防状态持续一段时间后，车辆将自动进入设防状态，整车防盗功能开启。

### 注意

请检查所有车门以及后背门是否均已关闭，否则将不能开启整车防盗系统。

### 提示

整车防盗设防状态下，中控按钮将失效。

## 系统关闭

通过钥匙上的按钮或智能进入系统解锁车门，转向灯闪烁 2 次，整车防盗功能关闭。

## 报警触发条件

设防状态下，以下行为均可触发报警：

- 机械钥匙打开左前车门。
- 打开机舱盖。
- 未通过钥匙按钮或智能进入系统打开车门或后背门。
- 车身倾角角度超过 3°。

### 提示

如果车辆关闭了倾角报警开关，那么车身倾斜不会触发报警。

## 报警解除方法

触发整车防盗报警后，通过以下操作可以解除报警：

- 点火开关切换至 ACC 或 ON 模式。
- 点火开关处于 LOCK 模式，通过钥匙上的按钮或智能进入系统解锁车门。

## 车辆装备

请注意，本手册包含了该车型系列的所有标准装备、国别装备和特殊装备。因此，本手册中所描述的某些装备或功能可能并未装配在您的车辆上或仅在某些市场提供。具体配置信息，请查阅相关销售资料或咨询您购车时的经销商。

## 安全提示

### **i** 提示

安全标贴用于提示您注意那些可能造成严重伤害的潜在危险，请仔细阅读。如果标贴脱落或模糊不清，请与服务商联系。

## 机舱警示标贴

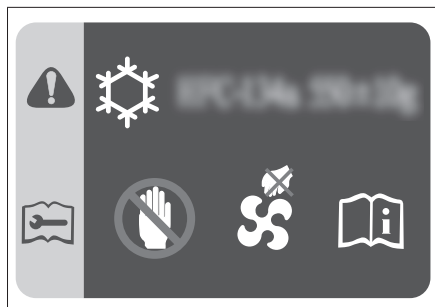
### 类型一



D3F25938D461

该标贴位于机舱前盖板上，用于提示您冷却风扇随时可能启动，切勿将手伸入风扇护罩。否则，风扇意外启动时，可能会造成严重人身伤害。

### 类型二

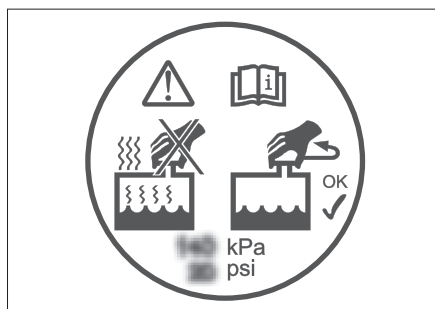


123AD99D7808

该标贴位于机舱前盖板上，用于提示您：

- › 空调制冷剂型号及加注量。
- › 冷却风扇随时可能启动，切勿将手伸入风扇护罩。否则，风扇意外启动时，可能会造成严重人身伤害。

## 溢水罐盖警示标贴



6D34BF1B6A40

该标贴位于溢水罐盖上，用于提示您发动机和散热器处于过热状态时，不要打开溢水罐盖。否则，灼热的液体和蒸汽会在压力下冲出，发生烫伤事故。

## 蓄电池警示标识



574B53F5487C

该标识位于蓄电池上，用于提示您在对蓄电池进行安装、拆卸或检查前，应注意以下事项：

- › 应让儿童远离蓄电池。
- › 蓄电池在使用或充电过程中，可能产生可燃性气体，应远离高温热源和明火，否则可能造成燃烧或爆炸事故。
- › 蓄电池内含有腐蚀性较强的液体。
- › 操作时请佩戴护目镜等必要的防护措施。

## 正面安全气囊警示标贴



1B3E8E65C48F

该标贴位于副驾驶侧遮阳板上，用于提示您本车配备有正面安全气囊，请注意相关事项。

## 警告

不得在受正面安全气囊保护（激活状态下）的座椅上使用向后儿童约束系统！

## 侧面安全气囊警示标贴



DE38519A5298

该标贴位于中央立柱上，用于提示您本车配备有侧面安全气囊，请注意相关事项。

# 5

## 紧急情况

---

随车工具 .....	198
备胎 .....	200
更换备胎 .....	203
车辆发生事故时 .....	207
跨接启动 .....	208
发动机过热.....	210
牵引 .....	211

# 随车工具

## 车辆装备

请注意，本手册包含了该车型系列的所有标准装备、国别装备和特殊装备。因此，本手册中所描述的某些装备或功能可能并未装配在您的车辆上或仅在某些市场提供。具体配置信息，请查阅相关销售资料或咨询您购车时的经销商。

## 随车物品清单

物品	数量
随车文件包	1
千斤顶	1
车轮螺母扳手	1
备胎升降器摇杆	2
背负式备胎罩螺母扳手	1
拆卸套筒	1
三角警示牌	1
备胎	1
鱼嘴钳	1
两用螺丝刀	1
灭火器	1
反光背心	1

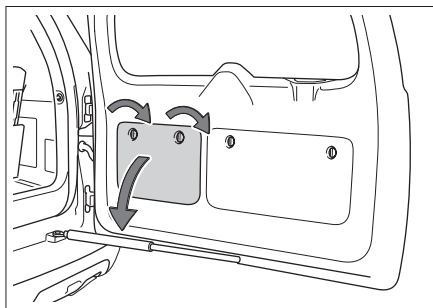
### **i** 提示

因车型配置不同，部分物品可能未配备在您的车辆上，具体请以实车为准。

## 位置及取用

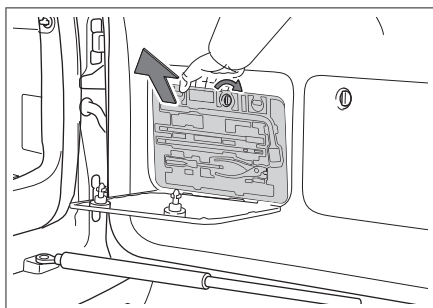
### 随车工具箱

1. 旋转锁钮，打开位于后背门的盖子。



F31FD8F193D0

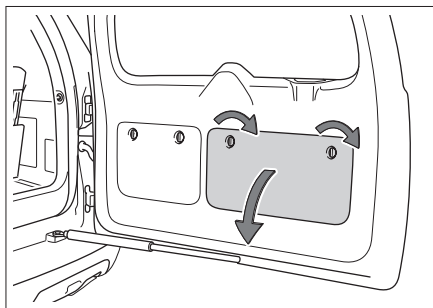
2. 旋转锁钮，取出随车工具箱。



4510A4183A7E

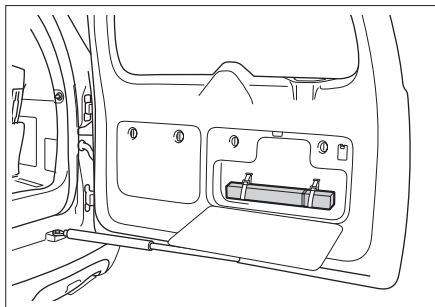
### 三角警告牌

1. 旋转锁钮，打开位于后背门的盖子。



32A9033A9B07

## 2. 取出三角警告牌。

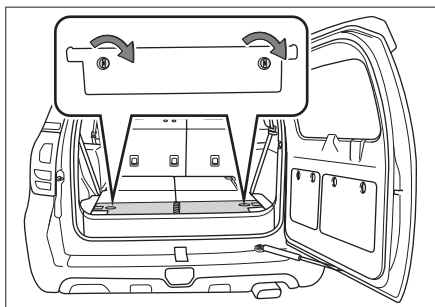


B55E671761D2

- › 使用随车工具后，一定要将其放回指定位置，并固定牢固。随意放置，容易造成意外事故。
- › 随车配备的千斤顶是该车辆的专用工具。禁止将本车的千斤顶用于其他车辆，也不要利用其他车辆的千斤顶对本车进行操作。

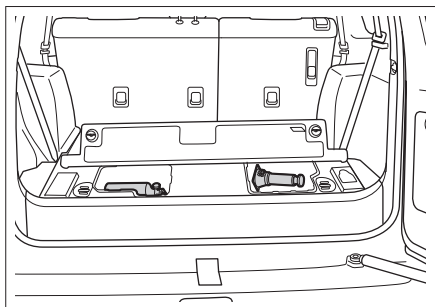
## 千斤顶和灭火器

### 1. 旋转旋钮，打开位于行李区的盖子。



91044C30A1C5

### 2. 取出千斤顶或灭火器。



84561CED1927

### ⚠ 注意

- › 驾驶员本人必须熟悉随车工具的放置位置和使用方法，以便应付发生紧急情况时的需要。

# 备胎

## 车辆装备

请注意，本手册包含了该车型系列的所有标准装备、国别装备和特殊装备。因此，本手册中所描述的某些装备或功能可能并未装配在您的车辆上或仅在某些市场提供。具体配置信息，请查阅相关销售资料或咨询您购车时的经销商。

## 备胎介绍

本车所配置的备胎为全尺寸备胎。

### ▲ 注意

- › 备胎因为使用频率低、与地面的摩擦少，因此换上备胎后，四条轮胎的摩擦系数会略有不同，请谨慎驾驶。建议您尽快修复标准轮胎并替换备胎。
- › 定期检测备胎状态，如：胎压、有无裂纹和鼓包等，确保发生故障时备胎可用。

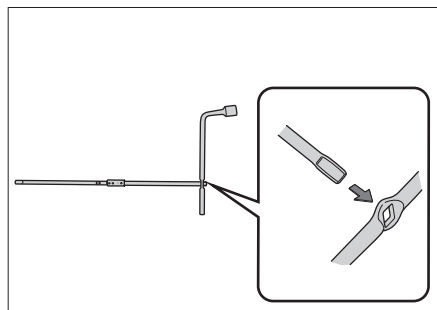
## 5

紧急情况

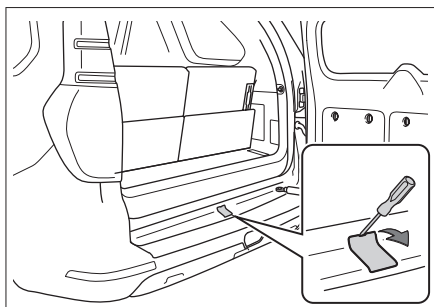
## 取出与放回方法

### 类型一

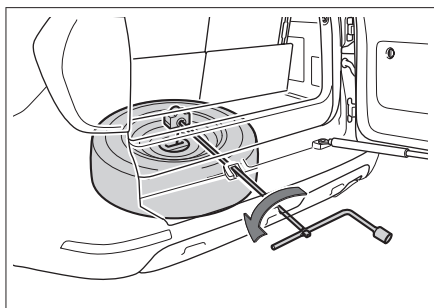
1. 从随车工具箱里取出车轮螺母扳手、千斤顶调节杆前段及中段组合成如图所示的形式。



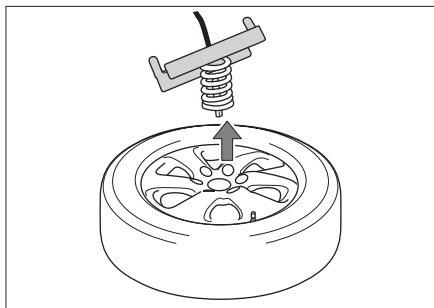
2. 打开盖板。



3. 顺时针旋转使连杆伸入并将其插入备胎绞盘的 T 形开口，然后逆时针旋转连杆以降低备胎。



4. 当备胎完全降下后，倾斜卡托脱离备胎，然后小心地将备胎从车下部取出。

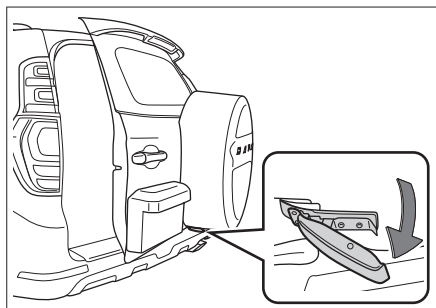


5. 放回备胎的方法与取出顺序相反。

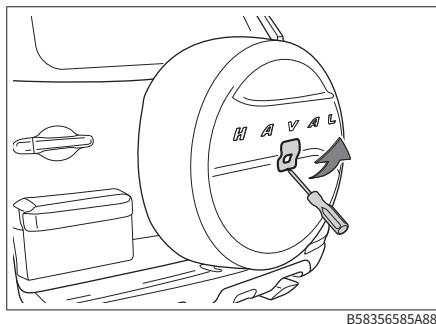


## 类型二

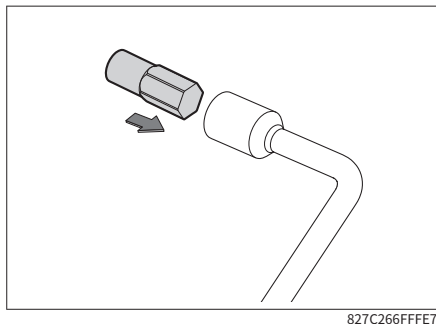
1. 打开后背门，松开备胎罩底部的锁紧手柄。



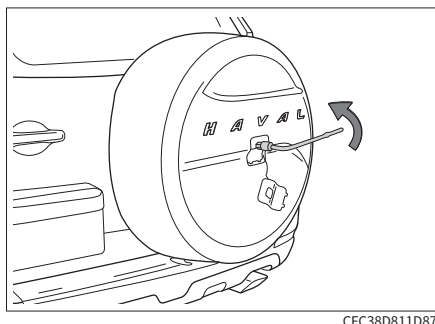
2. 关闭后背门，用平头螺丝刀打开备胎罩上的盖板。



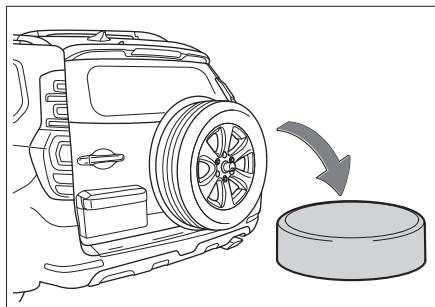
3. 将备胎罩螺母扳手装入车轮螺母扳手。



4. 用组装好的车轮螺母扳手逆时针方向拧松盖板下的螺母，然后取下螺母。

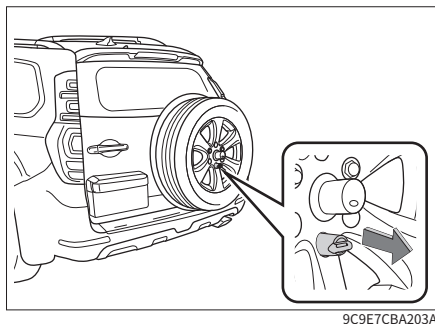


5. 取下备胎罩。

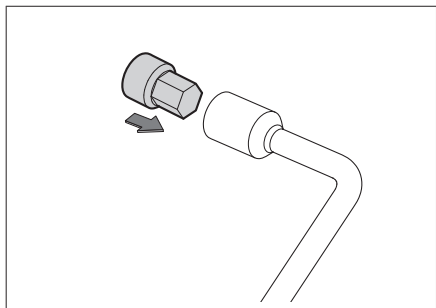


将备胎罩放置在地面上时，确保备胎罩正面朝上，以避免划伤备胎罩表面。

6. 用机械钥匙插入备胎锁芯，然后拔出备胎锁芯。



7. 若车辆配有拆卸套筒，请将拆卸套筒装入车轮螺母扳手，然后拆下备胎锁芯处的螺母。



D921798B9019

若车辆未装配拆卸套筒，请直接执行下一步操作。

8. 用车轮螺母扳手依次拧松所有车轮螺母，拆下车轮螺母和备胎。

将备胎放置在地面上时，确保备胎外侧朝上，以避免划伤车轮表面。

9. 放回备胎的方法与取出顺序相反。

#### **i** 提示

装回备胎时，备胎锁芯安装完成后需用手按住锁芯方可拔出钥匙，否则钥匙拔出和再次插入时，会出现卡滞现象。

## 车辆装备

请注意，本手册包含了该车型系列的所有标准装备、国别装备和特殊装备。因此，本手册中所描述的某些装备或功能可能并未装配在您的车辆上或仅在某些市场提供。具体配置信息，请查阅相关销售资料或咨询您购车时的经销商。

## 轮胎故障表现

出现以下情况时，需考虑轮胎是否爆胎或破裂：

- › 方向盘抖动时。
- › 车辆异常震动时。
- › 车辆异常倾斜时。

### ▲ 注意

- › 行车中爆胎或轮胎破裂时，请握紧方向盘，轻踩制动踏板减速。禁止紧急制动或急打方向盘，否则容易导致车辆失控。
- › 爆胎后，须立即更换备胎。在爆胎的状态下持续行车将导致行驶不稳定，容易造成意外事故。除此之外，还容易损伤轮辋、车轮、悬架、车身等。

## 更换备胎前的准备

1. 车内所有乘员下车。
2. 将车辆停放至坚硬、平坦，且不影响正常交通，能够安全作业的地点。
3. 施加驻车制动。
4. 关闭发动机。  
将换挡杆切换至 P 挡，关闭发动机。

### ▲ 警告

切勿在换挡杆处于 N 挡时使用千斤顶支起车辆。否则，千斤顶支撑不稳，从而导致事

故发生。

5. 开启危险警告灯，放置三角警告牌。
6. 准备备胎、千斤顶、千斤顶调节杆、车轮螺母扳手、轮胎止动器。

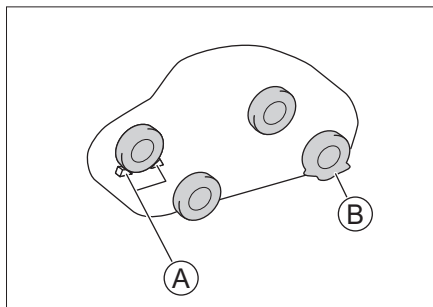
### ▲ 注意

- › 在使用千斤顶时，需要配合使用轮胎止动器。
- › 轮胎止动器可以在服务商处购买，有关事宜请与服务商联系。
- › 如果没有轮胎止动器，可以使用能够固定轮胎的大石块等替代。

## 更换备胎方法

### 拆卸故障轮胎

1. 固定轮胎。



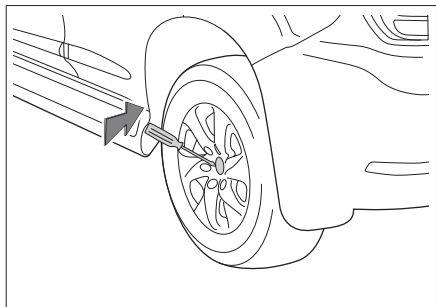
BED7A07A2F49

- ▲ 轮胎止动器

- ▲ 故障轮胎

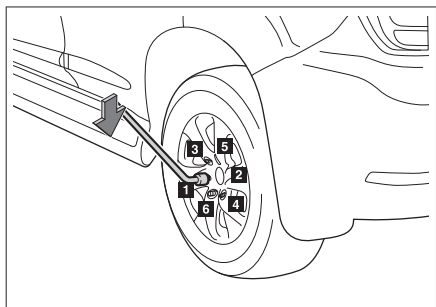
按对角关系，用轮胎止动器抵住轮胎。托起前轮时抵住后轮，托起后轮时抵住前轮。（图为需要托起左侧后轮的情况）

## 2. 拆卸车轮装饰罩。



482E7DEDE299

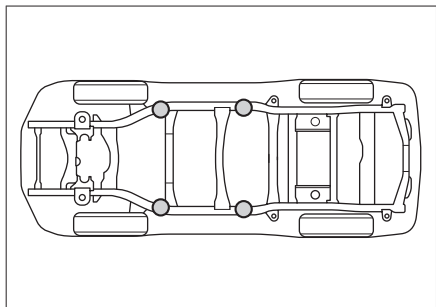
## 3. 拧松螺母。



FB467E47FDFA

利用车轮螺母扳手，按照图示顺序逆时针稍微拧松螺母（约1~2圈）。

## 4. 将千斤顶放在支撑点的下方。



2D8E09A50E44

调整千斤顶位置和高度，确保千斤顶稳定地固定在举升位置上。

## ⚠ 注意

顶升车辆前，请先收回电动踏板并将其关闭，否则，可能造成车辆损伤。

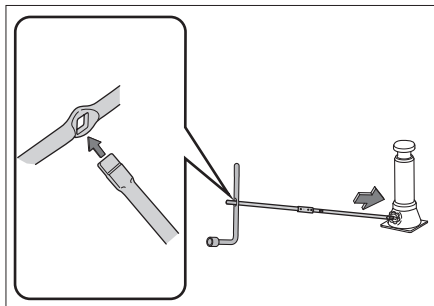
禁止顶升举升位置之外的部位（例如电动侧踏等），否则可能损坏车辆部件。

## ⚠ 注意

使用千斤顶时，务必遵守以下事项。否则，容易损坏车辆或使千斤顶移位，造成严重的人员伤害：

- › 务必关闭发动机。
- › 不要在车辆载人状态下使用千斤顶。
- › 千斤顶必须放在平坦、坚硬的地面上。
- › 不要在千斤顶上部或下部夹放物品。
- › 千斤顶的举升高度不宜过高，适于换胎即可。
- › 千斤顶举升车辆后，不要钻入车下。
- › 降下车辆时，要留意周围的情况，以防夹伤操作人员及周围其他人员。

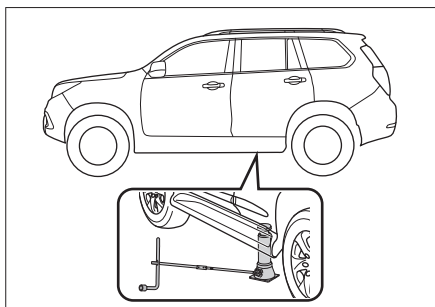
## 5. 组装千斤顶调节杆。



FFA980539E7D

将千斤顶调节杆和车轮螺母扳手组合成如图所示形式，然后将连杆插进千斤顶的调节旋钮中。

## 6. 升高车辆。



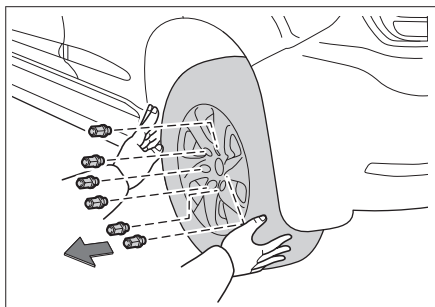
COE4A0093272

顺时针拧动千斤顶，使轮胎稍微离开地面。

### ⚠ 注意

操作时，应先将车辆稍微顶起一些，仔细检查无异常后，再继续升起车辆。

## 7. 拆下所有固定螺母，卸下轮胎。



C505B99D6FB3

### ⚠ 注意

- 将轮胎直接放置在地面上时，请将轮辐面朝上，以免损伤。
- 安装备胎前，最好将拆下的轮胎放置在车底，避免千斤顶移位、发生意外。

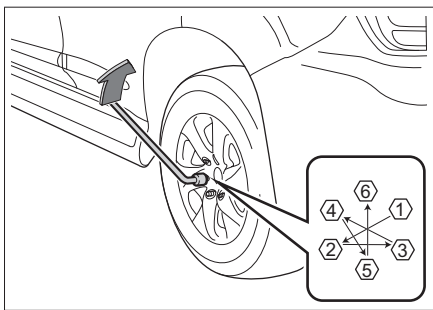
## 安装备胎

### 1. 清除车轮安装表面上的异物。

安装备胎之前，应先清除车轮安装表面

上的异物，否则车轮螺母可能在行车过程中松动，从而造成车轮脱离车辆。

- 安装备胎，并以大约相同的力拧紧各螺母，确保螺母与车轮安装面已完全接触。
- 逆时针拧动千斤顶，降下车辆。
- 按照图中指示顺序，紧固各车轮螺母 2~3 次。



D14B24A563C6

拧紧扭矩：110±10牛·米

### i 提示

更换备胎后，应尽快使用扭力扳手将螺母拧紧至紧固扭矩。否则车轮螺母容易松动、脱落，可能导致严重的伤亡事故。

- 安装车轮装饰罩。
- 放好所有工具、千斤顶、故障轮胎。

### ⚠ 警告

个人对轮胎进行焚烧，会产生有毒气体。请交给服务商进行处理。

### ⚠ 注意

- 不要使用带损伤、裂纹或变形的螺母、车轮。
- 使用车轮螺母扳手时要套紧螺母，否则在拧动螺母时容易脱开，造成人员伤害。

- › 不要用脚踩踏车轮螺母扳手，或借助其他工具过度拧紧螺母，否则容易损坏螺母。
  - › 安装螺母时，不要涂抹润滑油或油脂。如果过分拧动，容易损坏螺母以及车轮；如果螺母松动，在行车中容易使车轮脱开，造成意外事故。
- 

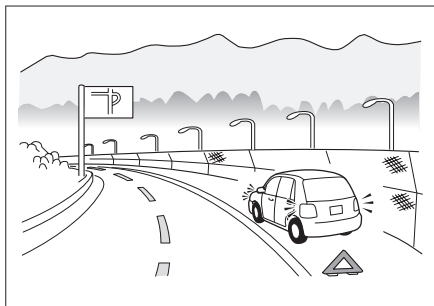
## 5

### 紧急情况

## 车辆装备

请注意，本手册包含了该车型系列的所有标准装备、国别装备和特殊装备。因此，本手册中所描述的某些装备或功能可能并未装配在您的车辆上或仅在某些市场提供。具体配置信息，请查阅相关销售资料或咨询您购车时的经销商。

## 车辆发生交通事故时



3B65B4700E3D

因交通事故或车辆故障被迫停在路上时，为了警示其他车辆，请采取以下措施：

- › 开启危险警告灯。
- › 穿好随车附带的反光背心。
- › 依照当地交通法规在车辆后方放置三角警告牌。

## 车辆发生陷车事故时

在雪地、泥地、沙地等地方行驶时，易出现陷车事故，应谨慎行驶。

如果发生陷车事故，可尝试执行以下操作：

1. 关闭发动机，施加驻车制动。
2. 去除陷入轮胎周围的泥、雪或沙土。
3. 放置木块、石头或其它材料以帮助提高轮胎附着力。
4. 重新启动发动机。
5. 释放驻车制动，小心加速，使车辆脱离

陷坑。

如果不能通过上述方法使车辆脱困，则需要拖车救援。

### 警告

在脱离陷坑时应注意以下事项：

- › 应确保周围区域宽敞通畅，以免撞到其他车辆、物体或人员。
- › 车辆脱离陷坑的瞬间会突然向前或向后冲，所以应格外小心。

# 跨接启动

## 车辆装备

请注意，本手册包含了该车型系列的所有标准装备、国别装备和特殊装备。因此，本手册中所描述的某些装备或功能可能并未装配在您的车辆上或仅在某些市场提供。具体配置信息，请查阅相关销售资料或咨询您购车时的经销商。

## 车辆亏电表现

- › 起动机发出“咔嚓、咔嚓”的声音，并且不转动。即使转动，其力量也很弱，无法启动发动机。
- › 前照灯比正常状态暗。
- › 喇叭不响或声音较弱。

## 跨接启动方法

如果本车因蓄电池亏电而无法启动，可使用电缆跨接另一辆车的蓄电池辅助启动车辆。

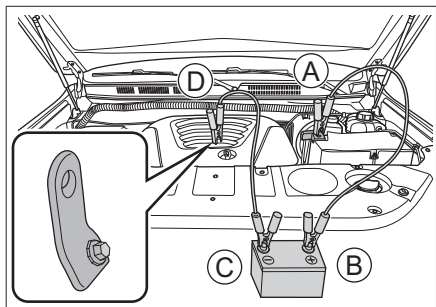
5

紧急情况

### ⚠ 注意

- › 并非所有车辆的蓄电池都可使用。只能使用额定电压为 12 伏的蓄电池进行跨接启动。
- › 不能使用推车或拖车的方法启动车辆。

1. 按照以下顺序连接辅助电缆。



691A693D6049

(A) 亏电车辆的蓄电池 ⊕ 极

连接时需先打开正极上的保护盖

(B) 救援车辆的蓄电池 ⊕ 极

(C) 救援车辆的蓄电池 ⊖ 极

(D) 亏电车辆的搭铁点

位于发动机罩下，连接时需要拆下发动机罩。

2. 给蓄电池充电。

启动救援车辆，稍微提高发动机转速，并保持该转速大约 5 分钟，可临时给亏电车辆的蓄电池充电。

3. 启动亏电车辆。

如果仍无法启动车辆，则要确认跨接电缆连接是否正常，然后再给蓄电池充电。

4. 拆下跨接电缆。

一旦车辆启动，按照与连接相反的顺序拆下跨接电缆。

### ⚠ 警告

- › 在充电或跨接启动过程中，可能有气体从蓄电池中溢出。此时存在爆炸的风险。务必使蓄电池远离火花、明火及其他易燃物品。
- › 救援车蓄电池的负极不要直接连接亏电车辆蓄电池负极。
- › 蓄电池液具有腐蚀性，对眼睛和皮肤易造成严重伤害。如果不慎接触，请立即用大量的清水冲洗，并立即就医。
- › 在连接、拆下跨接电缆时，不要将电缆与风扇、皮带等缠绕在一起。
- › 确保各条电缆正确连接，并使各端头之间保持一定距离，避免正、负极接触。



**⚠ 注意**

蓄电池经常亏电时，请到服务商处接受检查。

---

# 发动机过热

## 车辆装备

请注意，本手册包含了该车型系列的所有标准装备、国别装备和特殊装备。因此，本手册中所描述的某些装备或功能可能并未装配在您的车辆上或仅在某些市场提供。具体配置信息，请查阅相关销售资料或咨询您购车时的经销商。

## 发动机过热时

### 过热表现

- › 水温指示进入红色预警区。
- › 发动机加速无力。
- › 从机舱盖冒出蒸汽。
- › 空调压缩机可能自动停机。

### 处理方法

1. 将车辆停在安全地点，并关闭发动机。  
如果当时正在使用空调，请将其关掉。
2. 确认是否从机舱盖处冒出蒸汽。
  - › 如果未冒出蒸汽，打开机舱盖后再运行发动机。
  - › 如果冒出蒸汽，请等待不冒蒸汽后，再打开机舱盖，然后再运行发动机。
3. 检查冷却风扇是否运转。
  - › 如果风扇不运转，请关闭发动机，并联系服务商。
  - › 如果风扇正常运转，等待水温开始下降时，即可关闭发动机。
4. 确认冷却液量。  
如果冷却液量不足，请予以补充。并检查是否有管路漏液，如有漏液，请联系服务商。
5. 确认散热器芯部是否有异物。  
如果有异物影响散热，请予以清理。

### 警告

- › 当有蒸气从机舱盖冒出时，不要立即打开。否则，可能造成烫伤等严重人员伤亡。
- › 当散热器较热时，不要打开散热器盖或溢水罐盖，否则容易使蒸汽或冷却液溢出，造成烫伤等严重人员伤亡。
- › 打开散热器盖或溢水罐盖时，不要触碰或靠近风扇、皮带，并用布包住盖子慢慢打开。
- › 当发动机处于运行状态时，不要触碰或靠近到风扇、皮带，否则容易将手和衣物等卷进去，造成严重人员伤亡。
- › 不要在发动机处于过热状态时添加冷却液。如果突然加进冷却液，容易损坏发动机。要在发动机完全冷却后，再添加冷却液。

### 注意

如果在行车途中水温指示再度进入红色预警区，应尽快到就近的服务商处接受检查。

## 车辆装备

请注意，本手册包含了该车型系列的所有标准装备、国别装备和特殊装备。因此，本手册中所描述的某些装备或功能可能并未装配在您的车辆上或仅在某些市场提供。具体配置信息，请查阅相关销售资料或咨询您购车时的经销商。

## 使用专业车牵引

### 警告

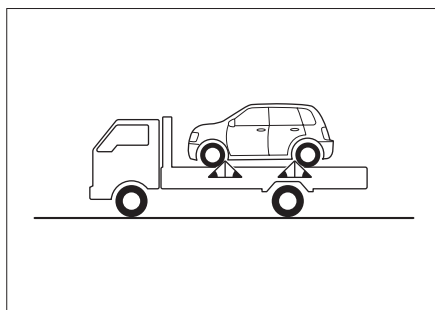
牵引时必须遵守当地与拖车牵引有关的法规要求。

### 提示

牵引本车时，请通过多媒体显示屏【车辆设置】→【行车设置】，关闭车辆的倾角报警功能，否则在牵引过程中可能会触发车辆的报警装置。

需要牵引本车时，我们建议使用提升式载货卡车或平板式载货卡车，并尽量委托给服务商或专业拖车公司进行牵引。

### 使用平板式载货卡车牵引

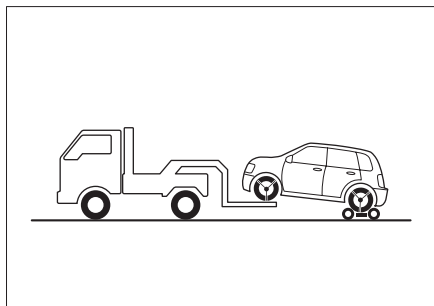


2B90E9A6BD43

用平板式载货卡车牵引时，必须将车辆锁定牢固。

## 使用提升式载货卡车牵引

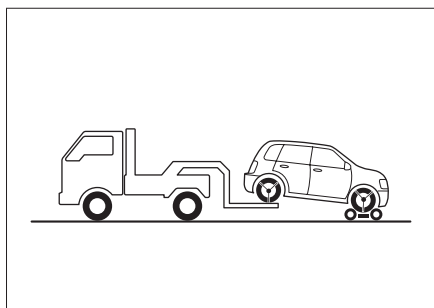
### 从前方拖拽



71DB89413E2F

请将拖拽台车置于后轮下，并锁定牢固。

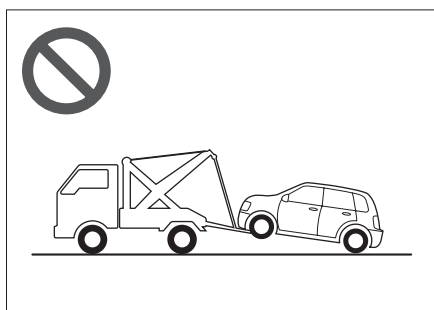
### 从后方拖拽



D79764282BBA

请将拖拽台车置于前轮下，并锁定牢固。

### 禁止使用吊起型载货卡车牵引



89F5097A0AA9

禁止使用吊起型载货卡车进行拖拽，否则会损坏车身。

**⚠ 注意**

对于四驱车辆或后驱车辆，牵引时请使用平板式载货卡车或拖拽台车，切勿使用两轮着地的方式牵引，否则会严重损坏车辆。

**使用拖车钩牵引****⚠ 警告**

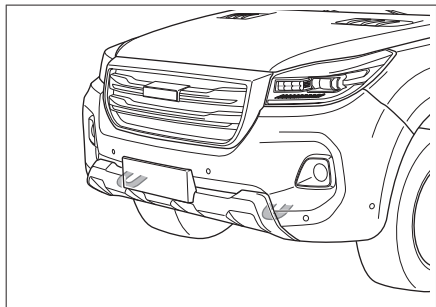
牵引时必须遵守当地与拖车牵引有关的法规要求。

在紧急情况下，如果不能使用专业车牵引时，可以临时用拖车钩来牵引车辆，这种牵引方法只能在硬质铺装路面上低速牵引一小段距离。

使用拖车钩牵引时，驾驶员必须坐在车内操控方向盘和制动踏板，且车轮、车桥、转向、制动、传动系统（变速器等）、灯光系统（转向灯、制动灯）的状态良好。

具体牵引步骤如下：

1. 请通过多媒体显示屏【车辆设置】→【行车设置】，关闭车辆的倾角报警功能，否则在牵引过程中可能会触发车辆的报警装置。
2. 找到前部拖车钩。



C34505AB5DB1

3. 将牵引绳索安装在拖车钩上，注意不要碰坏车身。

牵引车与被牵引车的间距应大于 4 米小于 10 米。

在牵引绳索的中部要系上一块白色布条（0.3 米×0.3 米以上）。

**⚠ 注意**

不要使用钢丝绳进行牵引，否则容易损坏保险杠。

4. 启动车辆并将挡位切换至 N 挡。

无法启动车辆的情况下，也要将点火开关切换至 ON 模式，并通过换挡杆应急解锁装置切换至 N 挡。（▷ 第 88 页）

**⚠ 注意**

无法将变速器挡位切换至 N 挡时，禁止使用拖车钩牵引车辆。

5. 开启危险警告灯，释放驻车制动，等待牵引。

牵引速度不超过 30 公里/小时，且在变速器使用寿命内的牵引总距离不能超过 50 公里。

**⚠ 注意**

- ▷ 如果未启动车辆，助力系统将不起作用，转向和制动操作将较为困难，牵引时应尽量降低车速。
- ▷ 牵引过程中，要注意前方车辆的制动灯，以避免牵引绳索松弛。
- ▷ 行驶在比较长的下坡路段时，不要使用绳索牵引车辆。
- ▷ 禁止向后牵引车辆。

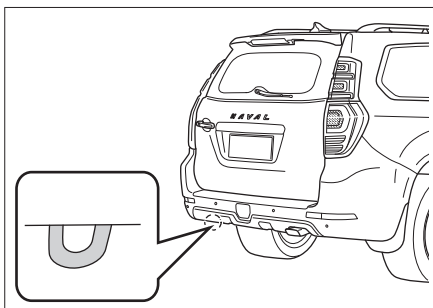
## 牵引故障车

### ⚠ 警告

牵引时必须遵守当地与拖车牵引有关的法规要求。

具体牵引步骤如下：

1. 找到后部拖车钩。



4F96F9B47BA9

2. 将牵引绳索安装在拖车钩上，注意不要碰坏车身。

牵引车与被牵引车的间距应大于4米小于10米。

在牵引绳索的中部要系上一块白色布条（0.3米×0.3米以上）。

### ⚠ 注意

不要使用钢丝绳进行牵引，否则容易损坏保险杠。

3. 开启危险警告灯，启动车辆，开始牵引。

### ⚠ 注意

禁止牵引比本车重的车辆，否则容易损坏车辆。

避免突然起步或不稳定的驾驶操作，否则拖车钩或牵引绳索会受到过大的拉力。

行驶在比较长的下坡路段时，不要使用绳索牵引车辆。

禁止向后牵引车辆。



# 6

# 维护保养

---

车辆保养的必要性.....	216
机舱 .....	217
零部件更换.....	220
车辆养护 .....	224
定期维护保养表 .....	229

# 车辆保养的必要性

## 车辆保养是车辆的健康诊断，可减少修车的烦恼

车辆在使用过程中，各零部件不可避免的会发生磨损。为使您能够安心地驾驶车辆，需要定期进行检查保养、维修，这样可以保持和恢复车辆性能。

## 车辆保养可以使您更安心地驾驶车辆

在保养过程中，可以根据零部件的使用情况，进行必要的预防维修，做到防患于未然，让您在下次保养前可以放心地驾驶车辆。

## 延长车辆的使用寿命，降低车辆的使用成本

制动衬片、轮胎等部件在发挥其作用的同时会逐渐地磨损，并非可以永久使用。使用超过磨损极限的零部件易引起车辆故障，甚至引发交通事故。因此进行定期保养是有必要的。



## 车辆装备

请注意，本手册包含了该车型系列的所有标准装备、国别装备和特殊装备。因此，本手册中所描述的某些装备或功能可能并未装配在您的车辆上或仅在某些市场提供。具体配置信息，请查阅相关销售资料或咨询您购车时的经销商。

## 安全提示

### 警告

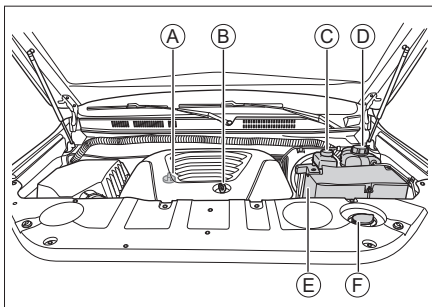
- › 机舱是危险作业区域，作业时要特别小心！
- › 进行油液检查和加注方面的作业时，请遵守以下事项，否则可能会造成烫伤或火灾：
  - 关闭发动机。
  - 施加驻车制动。
  - 让发动机充分冷却。
  - 让儿童远离机舱。
  - 禁止往热发动机上泼洒油液。
  - 禁止使水接触到机舱。
- › 进行燃油系统或电气装置方面的作业时，请遵守以下事项，否则可能造成火灾：
  - 断开蓄电池负极。
  - 禁止吸烟。
  - 禁止在明火附近作业。

### 注意

添加油液时请注意，油液绝不可混淆。否则会造成严重的功能缺陷并导致车辆零部件损坏。

## 油液位置

### 装配 GW4C20B 发动机的车辆



A73C565F8010

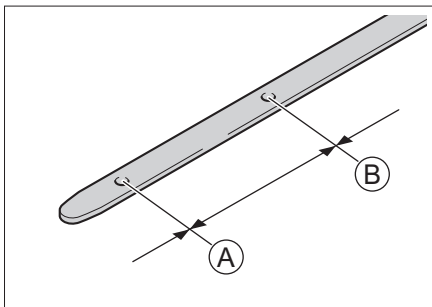
- Ⓐ 发动机机油加注口盖
- Ⓑ 发动机机油尺
- Ⓒ 制动液储液罐
- Ⓓ 溢水罐
- Ⓔ 蓄电池
- Ⓕ 风窗洗涤液罐

### 提示

因车型配置不同，机舱布置可能略有差异，请以实车为准。

## 发动机机油

### 检查



1F3F6C4FEA92

- Ⓐ 下限
- Ⓑ 上限

将车停放在平坦的路面上，发动机热机至正常工作水温，然后将点火开关切换至 LOCK 模式，10 分钟后检查机油液面高度。

液面高度应位于机油尺的下限和上限标记之间。

如果机油液面高度接近或低于下限标记，应及时添加机油，使液位上升到下限和上限标记之间。

### **i** 提示

机油尺的形状因发动机的不同而不同。

### **!** 警告

- ⋯ 发动机工作时，若接触或靠近皮带及风扇等旋转部分，有可能将手、衣服、工具等卷进，造成意外事故。
- ⋯ 检查或加注发动机机油时，小心操作防止烫伤。
- ⋯ 发动机机油放置不用时，请妥善保管。如果流出并渗入地下或浮于水面，会造成环境污染。

## 加注

打开发动机机油加注口盖，慢慢地倒入机油，以免机油溢出。如果不慎溢出，应立即清除。否则会损坏机舱内的零部件。

机油对保证发动机的性能和寿命有重要的作用，故应使用优质净化的机油。为了您的车辆性能，请务必使用指定型号的机油。

## 机油添加剂

您的车辆不需要任何机油添加剂，添加剂不能改进发动机的性能与耐久性。

### **!** 注意

- ⋯ 请定期检查更换发动机机油。否则，可能会由于机油油量不足或机油老化，造成发动机旋转部分润滑不良，出现烧结，损伤发动机。
- ⋯ 发动机机油具有润滑和冷却作用，即使正常驾驶，润滑活塞及气门的一部分机油也会掺杂在燃烧室内燃烧，导致机油量随着行驶而减少。油量的减少程度因行驶条件不同而异。
- ⋯ 加注发动机机油时，请注意不要过量。

## 发动机冷却液

### 检查

应定期检查溢水罐内的液面高度。

检查溢水罐内的液面高度是否在下限和上限标记之间。

如果冷却液液位低于下限标记，则应添加冷却液，使液位上升到下限和上限标记之间，并检查冷却系统有无渗漏现象。

### 加注

待发动机冷却，慢慢打开盖子使压力泻出。

如果冷却液溅出，必须用水清洗，以防止损坏零部件或漆面。

请务必使用指定型号的冷却液。

### **!** 警告

- ⋯ 冷却液中掺有乙二醇，可降低冷却液的冻结温度。请勿随意排放，否则会造成水质污染。
- ⋯ 发动机处于高温状态时，禁止打开溢水罐盖。冷却系统可能存在压力，如果打开，可能会喷出高温的冷却液，导致烫伤及其他伤害。

› 更换冷却液时，请与服务商联系。

## 风窗洗涤液

### 检查

正常使用时，应定期检查储液罐的液面高度。洗涤液不足时，请及时补充。

### 加注

打开储液罐盖，慢慢地倒入洗涤液，以免洗涤液溢出。如果不慎溢出，应立即清除。

应添加优质的洗涤液，可提高除污能力，并能防止在寒冷天气中冻结。

### 警告

发动机很热或发动机工作时，不要补充洗涤液。因为洗涤液包含酒精成分，如果溅到发动机上，有着火的危险。

### 注意

请不要加注肥皂水等液体来代替洗涤液。否则，可能损坏车身漆面。

## 散热器

定期检查散热器。如果散热器特别脏或有异物，请及时清理。如果不能确定其是否运行正常时，请到服务商处进行检查。

## 蓄电池

本车采用了免维护蓄电池。

蓄电池电量不足时，需及时充电或更换蓄电池。更换电池时，请交给服务商进行处理。

# 零部件更换

## 车辆装备

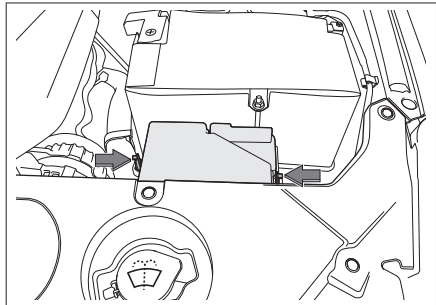
请注意，本手册包含了该车型系列的所有标准装备、国别装备和特殊装备。因此，本手册中所描述的某些装备或功能可能并未装配在您的车辆上或仅在某些市场提供。具体配置信息，请查阅相关销售资料或咨询您购车时的经销商。

## 保险丝

如果有任何电气部件不工作，则可能是保险丝已熔断。如果发生此情况，建议按照以下操作进行检查，并在必要时更换保险丝：

1. 关闭所有电气部件。
2. 将点火开关切换至 LOCK 模式，并施加驻车制动。
3. 保险丝位于以下位置：

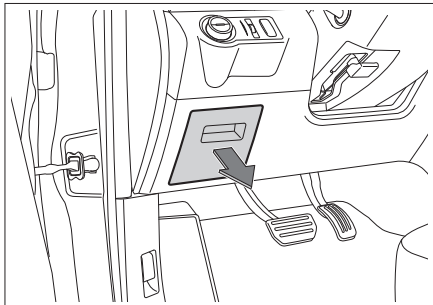
> 位于机舱保险盒内



1ADE454431FD

按住掣爪，同时向上拉起保险盒盖，即可打开保险盒。

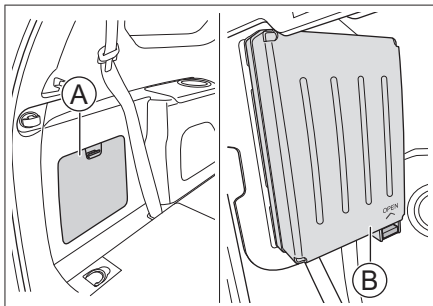
> 位于方向盘附近的仪表板内



54C89FAE2A7C

拆下盒盖，即可看到。

> 位于行李区左侧壁内



F74668519341

Ⓐ 盖板

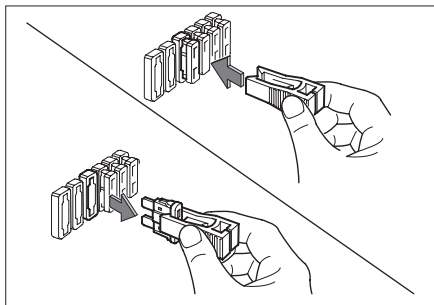
Ⓑ 保险盒盖

先拆下盖板，再打开保险盒盖，即可看到。

### ⚠ 注意

- > 禁止水或其他液体进入保险盒内部，否则会损坏电气部件。
- > 安装保险盒盖时，应确保其正确位于保险盒上。否则，渗入湿气或污垢会影响保险丝的使用。

4. 使用随车附带的保险夹，拔出保险丝，逐根进行检查。

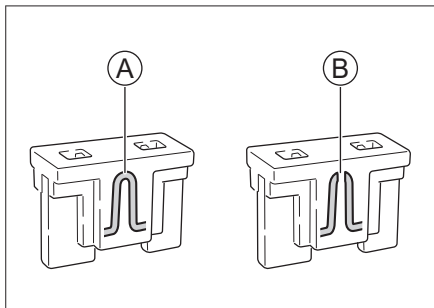


4E25C02B412B

### ⚠ 注意

- › 保险夹、备用保险丝位于机舱保险盒内。
- › 机舱保险盒和仪表板保险盒内附有保险丝标贴。通过标贴，可以确定保险丝与电气部件的对应关系。
- › 在确定已熔断的保险丝就是故障的起因之前，还应检查所有的保险丝，并更换所有已熔断的保险丝。

5. 查看保险丝内部的导线，如果已经熔断，应使用安培值相同的备用保险丝来更换。



A280A8525650

- Ⓐ 正常保险丝  
Ⓑ 熔断保险丝

### ⚠ 警告

对于已经熔断的保险丝，请勿尝试修复或使用颜色或安培值不一致的保险丝代替，否则会因电缆过载而发生火灾。

6. 检查电气部件是否恢复正常工作。

### ⚠ 注意

如果安培值相同的备用保险丝在短时间内又熔断或电气部件没有恢复正常工作，则表明车辆可能存在严重的电气系统故障。此时，应及时与服务商取得联系。

## 雨刮片 前雨刮片更换

定期检查雨刮片，如发现以下情况，则应更换雨刮片：

- › 雨刮片有裂缝或者局部硬化。
- › 使用雨刮时，留下条纹或刮不净。

### ⚠ 注意

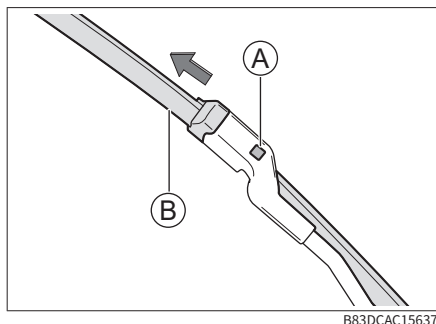
抬起和放回雨刮时，请勿直接拉住雨刮片，以免对其造成变形甚至损坏。

1. 将雨刮臂从风窗玻璃上抬起。

### ⚠ 注意

不要在雨刮被抬起时打开机舱盖。否则，会损坏机舱盖和雨刮。

2. 将雨刮片从雨刮臂上取下。



① 弹性扣片

② 雨刮片

按压弹性扣片的同时沿图示箭头方向拉雨刮片，直至其从雨刮臂上脱离。

3. 安装新雨刮片，并将雨刮放回回到风窗玻璃上。

#### ⚠ 注意

未安装雨刮片时，不允许将雨刮臂直接放到风窗上，这会损伤玻璃。

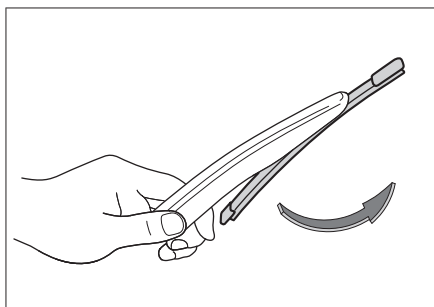
## 后雨刮片更换

1. 将雨刮臂从风窗玻璃上抬起。

#### ⚠ 注意

后雨刮臂极限抬升角度大约为 45°，抬升时不要过度抬升或用力过大，否则有损坏的风险。

2. 按照图示方向拉动雨刮片，直至雨刮片脱离雨刮臂。



3. 安装新雨刮片，并将雨刮放回回到风窗玻璃上。

#### ⚠ 注意

未安装雨刮片时，不允许将雨刮臂直接放到风窗上，这会损伤玻璃。

## 灯泡

新车出厂时，前组合灯已经校准。如果您经常用车辆携带重物，则前组合灯可能需要重新校准。前组合灯的校准工作请到服务商处进行。

### 灯泡检查

应定期检查外部车灯的工作情况。烧坏了的灯泡会降低车辆的能见度及向其他驾驶员发出提醒信号的能力，严重影响行车安全。

### 灯泡更换

灯泡应让专业人员更换。

一般情况下您不要自己更换损坏的灯泡，应让专业人员来完成这项工作。其主要原因是：更换灯泡前必须先拆下其它车辆部件，特别是那些只能从机舱内拆卸的灯泡。因此，建议您到服务商处更换灯泡。

## 警告

- › 灯泡内有压力，更换时可能会爆炸，有受伤危险！
- › 如果车辆装配了氙气灯，在更换氙气灯泡时，不要开启灯光。否则，高电压可能造成严重人身伤害。
- › 禁止对外部照明和信号装置进行改装。
- › 禁止加装强制性标准以外的外部照明和信号装置。

## 关于车灯起雾

在雨天行驶或洗车等条件下，车灯罩内可能起雾。这是因为车灯内部与外部空气的温差而造成，它与雨天时车窗玻璃起雾是同样的现象，功能上无问题。但是，车灯罩内附着大粒水滴时或车灯内积水时，请联系服务商进行检修。

## 注意

禁止使用化学溶剂或强力清洁剂擦洗外部车灯灯罩，以免对外部车灯灯罩造成损伤。

## 车辆装备

请注意，本手册包含了该车型系列的所有标准装备、国别装备和特殊装备。因此，本手册中所描述的某些装备或功能可能并未装配在您的车辆上或仅在某些市场提供。具体配置信息，请查阅相关销售资料或咨询您购车时的经销商。

## 轮胎保养

为保证行车安全，轮胎的型号和尺寸必须适合您的车辆，并具有状态良好的胎纹和适当胎压。

### 警告

- 请勿使用过度磨损、胎压不足或过度充气的轮胎，否则容易引发事故，造成人身伤亡。
- 必须遵守本手册中关于轮胎充气及保养的所有说明。
- 个人对轮胎进行焚烧，会产生有毒气体。请交给服务商进行处理。

## 6

### 维护保养

## 轮胎检查

在每次检查轮胎充气状态时，还应该同时检查轮胎有无外伤、异物刺入及磨损情况等。若发现以下情况，您应尽快更换轮胎：

- 胎面或侧面有损伤及凸起。
- 胎面过度磨损。

### 轮胎胎压

保持轮胎适当充气，可提供操控性、胎面寿命和驾驶舒适性三者的最佳组合。

充气不足的轮胎磨损不均匀，并且影响操控和油耗，更有可能由于过热而漏气。

充气过度的轮胎会使人员乘坐不舒服，也更

容易因路面的不平而受损，并且磨损不均匀。

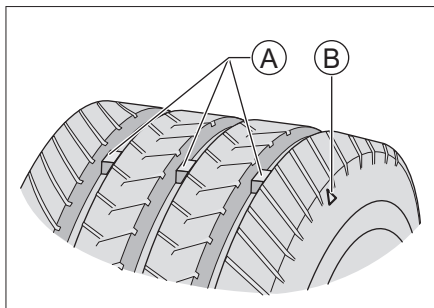
建议您定期检查轮胎胎压，包括备胎（若装配）。

应该在轮胎处于冷态时测量胎压。停车 3 小时以上或行驶距离不超过 1.5 公里，此时测量才会得到比较准确的数据。如果在轮胎处于热态时（行驶数公里后）检查胎压，压力读数将比冷态时的读数高 30~40 千帕，此类现象是正常的，不要为了达到规定的冷态胎压读数而放气，这将导致轮胎胎压不足。

### 提示

即使状态良好的轮胎，胎压也可能每个月降低 10~20 千帕，请定期检查。

## 轮胎磨损



4155B0FE6121

① 磨损标记

② 磨损标记位置指示图

### 提示

磨损标记位置指示图为示意图形，仅供参考，请以实车为准。

轮胎磨损达到极限后，应尽快更换轮胎。

如果持续使用花纹较浅或露出磨损标记的轮



胎，会导致制动距离延长、转向失效以及轮胎破裂等情况，容易造成意外事故。

如果发现轮胎磨损不均匀，或在驾驶时感觉到某种连续震动，请到服务商处进行检查。

在安装新轮胎时，一定要进行轮胎动平衡，这样可以增加乘坐的舒适性和延长轮胎寿命。

## 轮胎换位

为延长轮胎使用寿命并使轮胎磨损均匀，建议定期进行前后车轮的轮胎换位。

轮胎换位应让专业人员来完成，建议由服务商进行处理。

## 车轮平衡

不平衡的车轮会影响车辆的操纵性能和轮胎的寿命。即使正常使用，车轮也可能会失去平衡。因此，应按车轮动平衡参数对车轮进行平衡调整。

## 避免轮胎平点

如果车辆长时间停驻在较高温度的环境中，轮胎与地面的接触位置会产生轻微变形，这称为“平点”，这属于正常现象。但会导致车辆行驶时车身及方向盘抖动，随着行驶里程的增加，轮胎会变热并恢复原状，抖动会逐渐消失。

在车辆长时间静止时，可以通过以下任一方法，最大限度的减小轮胎平点：

- › 可将轮胎气压增大（约 300 千帕），该气压不能用于正常行驶，行车前，必须将气压恢复至推荐的轮胎气压。
- › 车辆最少每 30 天移动一次（15 天最佳），移动必须使原受力点至少旋转 90°。

## 天窗保养

### 日常保养频率

日常保养频率取决于驾驶条件以及天窗使用频率。

在沙尘严重地区或雨水特别丰富地区行驶时，建议增加日常保养频率。

### ▲ 注意

天窗保养不及时可能会导致漏水或异响，请根据使用条件的不同适当调整保养次数。例如在风沙较大的地区和使用较频繁的季节等情况下，应增加保养次数。

### 常规保养程序

灰尘和杂质可能聚集在天窗密封条、机械部件或导轨内，这可能导致天窗异响或功能障碍，还会堵塞排水系统。定期打开天窗，清除灰尘和杂质，并使用干净抹布和水擦拭天窗密封条表面，定期对机械部件进行涂油保养。

打开天窗，检查天窗在运行过程中是否有卡滞等现象。若有，请到服务商进行检修。

### ▲ 注意

- › 天窗出现故障时，请尽快到服务商处进行检修。
- › 在寒冷结冰环境下，请勿强行打开天窗，以免损坏天窗电机和天窗密封条。必须等车内温度升至天窗密封条和车顶开口解冻后，方可打开天窗。
- › 在寒冷结冰环境下洗车后，应打开天窗，用干软布将天窗密封条擦干再行车。
- › 洗车前一定要将天窗关闭到位，不要将水柱直接对准天窗密封条。防止密封条在高压水柱压力下变形而使车内进水，造成密

封条损坏。

- › 在极为颠簸的道路上或者崎岖山地行驶时，不要长时间完全打开天窗，否则可能因为震动而损坏天窗内部零件。
- › 在雨季，应加强检查天窗密封条上的沙砾、灰尘情况，及时擦拭，以保证天窗的良好密封性能。

## 车外保养

### 洗车

经常洗车有助于保护车辆的外观。灰尘和砂砾会划伤漆面，树叶和鸟粪会损坏车身表面的光洁度。

应该在阴凉处清洗车身，不要在阳光直射下进行。如果车辆长时间停放在阳光下，在洗车之前要将车辆开到阴凉处，等待车身外表冷却后再进行清洗。

#### 清洗方法

1. 检查车身有无树叶和鸟粪等污物。  
用抹布或清除剂清除此类污物，然后，立即用清水冲洗，以免损坏车身表面的光洁度。
2. 用清水彻底冲洗车辆，以清除浮尘。  
用水与清洁液以及软毛刷、海绵或软布清洗车辆。
3. 灌满一桶水，掺入洗车专用的清洁剂，从车顶部开始，逐渐向下反复冲洗。
4. 在您清洗和冲洗完整个车身外表后，用专用皮或软毛巾将其擦干。不要在空气中自然晾干，否则会导致车身失去光泽或形成水渍。

#### ▲ 注意

- › 化学溶剂和强力清洁剂会损坏车身的油

漆、金属和塑料零部件。

- › 清洗车辆或驶过积水路面后，要轻踩制动踏板，确保制动器能够正常工作。
- › 寒冷季节洗车时，请勿对准锁孔、车门等部位的缝隙冲洗，以免锁孔或密封条结冰。

### 打蜡

打蜡有益于车辆的维护和保养，为了保证打蜡的效果，打蜡前必须对车辆进行彻底清洗。

目前，市场上车蜡种类繁多，各种车蜡性能不同，所以在选用时必须慎重，选择不当不仅不能保护车体，反而使车漆变色。

一般情况下，应根据车蜡的作用特点、车辆的新旧程度、车漆颜色及行驶环境等因素综合考虑。具体事宜请咨询服务商或专业人员。

### 修补漆面

应经常检查车身外表是否有掉漆或划痕。若有此类现象，应立即修复，以防止损伤部位的金属受腐蚀。

修补漆只能用来修补小面积掉漆或划痕，大面积掉漆应请专业人员进行修复。

### 液体泄漏检查

将车辆停放在平坦的路面上，静置一段时间后检查车下是否有燃油、机油或其它液体的泄漏。如果有明显的泄漏，请尽快联系服务商进行检修。

建议您每隔3年或每行驶10万公里（以先到者为准）对燃油胶管进行更换。

## 车内保养

### 警告

清洁剂可能含有有害物质，有受伤危险。进行车内清洁时，建议打开车门或车窗。只可使用规定用于车辆清洗的清洁剂，并注意包装上的说明。

### 注意

禁止水或其他液体接触车内电气部件，否则会损坏电气部件。

### 地毯

应经常用吸尘器吸去地毯上的灰尘。积尘过多，会加快地毯的损坏。

定期用洗涤剂洗刷，可使地毯保洁如新。应使用泡沫型地毯清洁剂。为尽可能保持地毯干燥，切勿在泡沫型清洁剂中加水。

### 编织物

应经常用吸尘器吸去编织物上的灰尘及污物。

一般清洗时，可以用干净柔软的布沾上微温的中性肥皂水清洗，为避免晾干后出现水印，请用另一块干净柔软的湿布进行擦拭，然后在空气中晾干。

若要清除顽固的污渍，则应使用编织物清洁剂。请遵循清洁剂使用说明进行操作。

### 皮革

应经常用吸尘器吸去灰尘及污物，尤其是褶皱和接缝处。

可以用柔软的布沾上清水来清洁皮革，然后，再用另一柔软的干布将其擦亮打光。如果需要进一步清洗，可以使用专用的皮革清洁剂。

使用皮革清洁剂擦拭后，要尽快将其用柔软的干布擦干。不要将浸有皮革清洁剂的抹布长时间放置在内饰的任何部位，有些皮革清洁剂可能会引起内饰编织物的树脂或纤维等褪色或断裂。

### 橡胶部件

受环境影响，橡胶部件可能会出现表面脏污和失去光泽，应定期使用橡胶养护剂清洁橡胶部件，尤其是已磨损的橡胶部件。

为了避免损坏或产生噪音，对橡胶密封件进行日常养护时不要使用含硅的养护剂，只能用水和合适的养护剂清洁。

### 塑料部件

#### 提示

含酒精或溶剂的液体（如硝基稀释剂、冷却清洁剂、燃油、香水及化妆品等）会损坏部件表面。应使用微纤维软布（用水略微沾湿）清洁。

塑料部件例如包括：

人造革表面、车顶衬里、车灯玻璃罩、组合仪表的玻璃盖、杯托卷帘、出风口总成、黑色哑光喷漆部件、车内喷漆部件。

### 车窗

用玻璃洗涤剂清洗车窗内外侧，并用软布或纸巾擦干所有的玻璃和塑料表面。

#### 注意

若后车窗内侧附有加热丝，那么过度用力擦拭可能会导致其移位或断裂。因此，擦拭时要轻轻用力，并沿加热丝方向进行擦拭。

## 座椅安全带

1. 如果座椅安全带变脏，可用中性温肥皂水擦洗。不要使用漂白粉、染料或清洁剂，此类物品会降低座椅安全带的耐用性。  
在开车之前，应让安全带在空气中自然晾干。
2. 座椅安全带的导向环积尘太多会导致座椅安全带收缩迟缓，可用中性温肥皂水擦洗导向环内侧。

## 防腐蚀措施

### 影响腐蚀率的因素

- › 在车身下部积存的污垢、沙尘或冰雪等，会加速腐蚀。
- › 因沙石打击或轻微事故造成的涂层或其他防护层损伤，会加速腐蚀。
- › 在相对湿度较高或气温持续在冰点以上的地区行驶，会加速腐蚀。
- › 工业污染、海滨地区空气中的盐份和道路用盐过多，会加速漆面腐蚀过程。
- › 温度升高会加速通风不良零部件的腐蚀。

### 保护车辆免受腐蚀

- › 经常使用清洁的冷水，以及中性车辆洗涤剂洗车，以保持车辆清洁。
- › 经常检查漆面是否有损伤并尽快修复。
- › 经常检查车身下部，若有沙粒、污垢或冰雪等覆盖物，尽快用水刷洗干净。
- › 保持车门排水孔畅通，以免积水。
- › 如果车上积存有昆虫、沥青、水泥或其他相似的物体，尽早清洗。
- › 如果您经常在撒有融雪盐的道路、盐碱地、海边等含有盐分的道路行驶，应最少

每月冲掉车底部的附着物。

- › 如果您经常在沙石路面行驶，请考虑在车轮后安装挡泥板。

## 车辆长期存放

车辆的停放位置应有助于防止车况恶化，并易于重新开动车辆。如有条件，请将车辆停放在室内。

需要长期（一个月以上）停放车辆时，应做好以下准备：

- › 添加燃油。
- › 彻底清洗、干燥车身外表。
- › 清扫车辆内部，确保干净、整洁。
- › 释放驻车制动，用轮胎止动器抵住轮胎。
- › 略微打开一侧车窗（如果停放在室内）。
- › 断开蓄电池负极。
- › 将雨刮片用折叠的毛巾或布片垫起，使其不与车窗玻璃接触。
- › 为减少粘黏，应在所有车门密封处喷上硅酮润滑剂。
- › 使用由棉布之类的“多孔材料”制成的车衣覆盖车身。因为塑料布之类的无孔材料会积聚水气，容易损坏车身漆面。
- › 如有可能，应定期运转发动机片刻，使其达到运转温度。

## **i** 提示

首次定期维护保养全免费，之后定期维护保养所产生的费用由用户承担。

请严格按照下表中的维护保养周期执行。若您未在规定的时间内或里程内到服务商处保养车辆，将视为您自动放弃我公司提供的免费保养服务。

服务商在对您的汽车实施定期维护保养时，应依据下表进行，并在“定期维护保养凭证”上盖章确认：

I：表示“检查”，如果需要，调整、校正、清洁或更换

R：表示“更换”

L：表示“润滑”

C：表示“清洗/清理”

\*：表示“恶劣条件下，应适当缩短保养间隔”

## 装配 GW4C20B 发动机的车辆

		时间或里程，两者以先到者为准													
项 目	时间（月）	6	12	18	24	30	36	42	48	54	60	66	72	78	84
	公里×1,000	5	12.5	20	27.5	35	42.5	50	57.5	65	72.5	80	87.5	95	102.5
发动机机油*		R	R	R	R	R	R	R	R	R	R	R	R	R	R
油底壳放油螺塞 垫圈*		R	R	R	R	R	R	R	R	R	R	R	R	R	R
机油滤清器*		R	R	R	R	R	R	R	R	R	R	R	R	R	R
节气门				C			C			C			C		
中冷器内部及连 接管路				C			C			C			C		
火花塞				R			R			R			R		
发电机/水泵皮带		每行驶不超过 100,000 公里更换													
主减速器油		首次行驶 50,000 公里或 36 个月更换，此后每行驶不超过 100,000 公里或 36 个月更换													
分动器油		每行驶不超过 50,000 公里更换													
重要螺栓与螺母		I	I	I	I	I	I	I	I	I	I	I	I	I	I
盘式制动器		I	I	I	I	I	I	I	I	I	I	I	I	I	I
轮胎压力及磨损 情况		I	I	I	I	I	I	I	I	I	I	I	I	I	I

时间或里程，两者以先到者为准

项 目	时间 (月)	6	12	18	24	30	36	42	48	54	60	66	72	78	84
	公里×1,000	5	12.5	20	27.5	35	42.5	50	57.5	65	72.5	80	87.5	95	102.5
轮胎换位			R	R	R	R	R	R	R	R	R	R	R	R	R
四轮定位			I		I		I		I		I		I		I
球销和防尘罩			I		I		I		I		I		I		I
燃油滤清器*			R		R		R		R		R		R		R
空气滤清器滤芯*	C	R	C	R	C	R	C	R	C	R	C	R	C	R	C
散热器 (外观)	I	I	I	I	I	I	I	I	I	I	I	I	I	I	I
中冷器 (外观)	I	I	I	I	I	I	I	I	I	I	I	I	I	I	I
碳罐过滤器*				C			R			C			R		
空调滤清器滤芯*	C	R	C	R	C	R	C	R	C	R	C	R	C	R	C
发动机冷却液	I	I	I	R	I	I	I	R	I	I	I	R	I	I	I
制动液	I	I	I	R	I	I	I	R	I	I	I	R	I	I	I
蓄电池	I	I	I	I	I	I	I	I	I	I	I	I	I	I	I
全景天窗	L	I	I	I	I	I	I	I	I	I	I	I	I	I	I
天窗排水管			I	I	I	I	I	I	I	I	I	I	I	I	I
全车四漏 (油/ 水/电/气)	I	I	I	I	I	I	I	I	I	I	I	I	I	I	I
全车灯光	I	I	I	I	I	I	I	I	I	I	I	I	I	I	I

**⚠ 注意**

- 如果您使用的燃油含有杂质，燃油滤清器需要更换的更勤些。如果发现燃油滤清器被杂质堵塞，便应更换。
- 如果您使用的燃油含有杂质，火花塞需要更换的更勤些。如果发现发动机怠速不稳，可能需要清洁或更换火花塞。
- 由于气囊为安全部件、非常规器件，该部件不需要常规维护，如果您的车辆出厂时间达到 10 年，请到服务商处进行检查或者更换系统。
- 因车型配置不同，部分保养项目可能不适用于您所购买的车辆，请以实车装配为准。

**i 提示**

日常行驶距离少的用户也要在每 6 个月之间准时到服务商处对您的车辆进行保养、检查。

# 7

# 技术数据

---

车辆识别 .....232

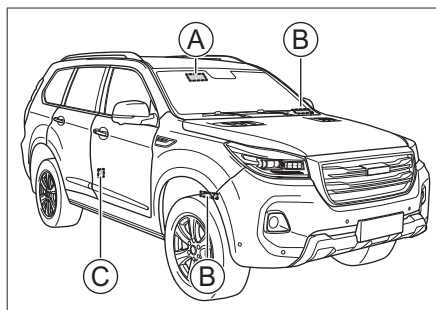
整车参数 .....233

# 车辆识别

## 车辆装备

请注意，本手册包含了该车型系列的所有标准装备、国别装备和特殊装备。因此，本手册中所描述的某些装备或功能可能并未装配在您的车辆上或仅在某些市场提供。具体配置信息，请查阅相关销售资料或咨询您购车时的经销商。

## 车辆识别号



- Ⓐ 微波窗口（电子标识）
- Ⓑ 车辆识别号（VIN）
- Ⓒ 车辆铭牌

车辆识别号是车辆的身份代码，具有唯一性，被刻印在以下位置：

- › 仪表板左上部。
- › 车架右侧纵梁前端。
- › 中央立柱锁扣下面的车辆铭牌上。

### **i** 提示

使用诊断工具连接车载诊断接口后，可读取到电子控制单元（ECU）中的车辆识别号信息。

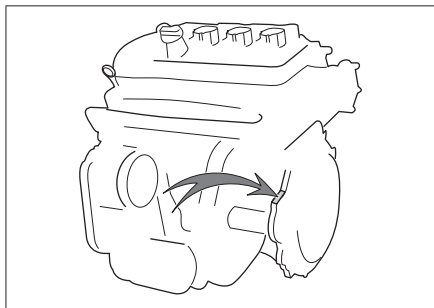
微波窗口推荐位置用于粘贴电子标识。电子标识应正面朝向机动车正前方，并采用粘贴方式附着于汽车前车窗玻璃内侧。

### **⚠** 注意

微波窗口位置禁止贴膜、加装加热金属丝等对采集信号有干扰的装置，否则数据不能有效读取。

## 发动机编号

### GW4C20B



发动机编号刻印在起动机上方气缸体上面，位置如图所示。

### **i** 提示

为便于查看，在气缸盖罩靠近排气侧贴有包含发动机型号和编号的标贴。



## 基本参数

整车尺寸、质量、油耗、排放标准、最高车速等基本参数，请参见随车附带的车辆正式文件。

### ▲ 注意

除专门注明或单独列出的参数外，本手册所列所有参数适用于标准装备车辆。对于特殊装备车辆和为其他国家生产的车辆，部分参数可能会有所不同。应始终以随车附带的车辆正式文件中的参数为准。

## 动力参数

### 发动机

型号	类型	额定功率/转速 [千瓦/转每分]	最大扭矩/转速 [牛·米/转每分]	最大爬坡度 [%]
GW4C20B	涡轮增压汽油机	165/5500	385/1800~3600	60

## 轮胎规格

项目		数据
规格	标准轮胎	265/65 R17, 265/60 R18
	备胎	265/65 R17, 265/60 R18
胎压		参见中央立柱上的胎压标贴
防滑链	规格	厚度不超过 15 毫米的 TPU 聚氨酯防滑链
	安装位置	后轮

## 车轮参数

项目		数据	
动平衡参数	单边[克]	≤20	
	双边之和[克]	≤35	
定位参数	前轮	主销后倾	2°17'±30' (左右偏差≤30')
		前轮外倾	11'±30' (左右偏差≤30')
		前轮前束	13'±5' (左右偏差≤5')
		主销内倾	12°28'±30' (左右偏差≤30')
	后轮	后轮外倾	0'±100' (左右偏差≤100')
		后轮前束	15'±50' (左右偏差≤50')

## 制动器参数

项目		数据
制动踏板	自由行程[毫米]	4~6
前制动块（摩擦材料）	最小极限厚度[毫米]	8.5
后制动块（摩擦材料）	最小极限厚度[毫米]	7.5
前制动盘	最小极限厚度[毫米]	30
后制动盘	最小极限厚度[毫米]	20

## 座椅参数

项目		数据
座椅滑轨设计位置		自最后位置向前移动 17.5 毫米
座椅靠背设计角度	前排座椅	25°
	后排座椅	25°
座椅靠背常用角度	前排座椅	22°~25°
	后排座椅	25°~30°

## 油液参数

### 发动机机油

#### GW4C20B 发动机机油规格

如果您选用 API（美国石油学会）标准的油品，我们建议：

项目	数据	
环境温度	-30°C以上	更低温度
质量级别	SN	SN
粘度级别	5W-30	0W-30

如果您选用 ACEA（欧洲汽车制造商协会）标准的油品时，我们建议：

- › 当您所在的地区温度在 -30°C 以上时，请使用 C2 5W-30 的全合成机油。
- › 当您所在的地区温度更低时，请使用 C2 0W-30 的全合成机油。

## 机油容量

发动机型号	容量[升] (参考值)	
	更换机油和机油滤清器时	只更换机油时
GW4C20B	5.5±0.1	5.0±0.1

## 其他油液

油液类型	规格	容量 [升] (参考值)
冷却液	乙二醇基 -35 号 (高寒地区以外地区)	12.5±0.5
	乙二醇基 -45 号 (高寒地区)	
制动液	DOT4 合成制动液	1.1±0.1
风窗洗涤液	--	3.65±0.1
前驱动桥齿轮油	TRANSMISSION DUAL9FE 75W-90	1.2±0.1 (普通前桥)
		1.0±0.1 (电控差速锁前桥)
后驱动桥齿轮油	TRANSMISSION DUAL9FE 75W-90	2.4±0.1



# 8

# 索引

---

字母索引 .....238

指示灯索引.....241

## A

- 安全带 178
- 安全标贴 195
- 安全气囊
  - 侧面安全气囊 185
  - 帘式安全气囊 185
  - 正面安全气囊 182

## B

- 保险丝 220
- 备胎 200
- 泊车辅助系统
  - 倒车影像 100
  - 防撞雷达 99
  - 全景环视影像 101
  - 全自动泊车辅助系统 103

## C

- 侧后辅助系统
  - 并线辅助功能 107
  - 倒车侧向辅助功能 108
  - 后碰撞预警功能 110
  - 开门预警功能 109
- 车窗开关 28
- 车顶护栏 50
- 车载诊断系统 131
- 车辆设置 159
- 车外保养 226
- 车内保养 227
- 车辆识别号 232
- 车轮参数 233
- 车道辅助系统
  - 车道保持辅助功能 111
  - 车道居中保持功能 112
  - 紧急车道保持功能 113
- 储物装置 65
- 催化转化器 131

## D

- 导航 164
- 灯光高度调节 54
- 灯光控制
  - 车灯位置 51
  - 车内灯 55
  - 灯光总开关 52
  - 灯光控制组合开关 52
  - 跟随回家功能 53
  - 前雾灯辅助照明 53
  - 远近光自动切换功能 54
  - 昼间行车灯 53
- 电源插座 70
- 点火开关 83
- 电动驻车制动 85
- 电子制动力分配系统 128
- 电子稳定控制系统 128
- 电源管理系统
  - 您应当了解的信息 143
  - 优化启动性能 143
- 动态方向稳定辅助系统 129
- 动力参数 233
- 陡坡缓降系统 127

## E

- 儿童锁 24
- 二次碰撞缓解系统 129
- 儿童约束系统
  - 儿童座椅的类型 187
  - 儿童座椅的固定点 187

## F

- 发动机启动与关闭 84
- 发动机过热时 210
- 发动机机油 217
- 发动机冷却液 218
- 方向盘 49

防抱死制动系统 128

车窗洗涤液 219

## G

更换备胎 203

## H

后背门

后背门锁止按钮 24

紧急情况下解锁 24

手动后背门 22

## J

机舱盖 36

机舱 217

机舱布置 217

交通标志信息 114

脚踏

侧踏设置 26

电动侧踏 26

警告灯 138

警告提示音 142

## K

空气净化器 64

空调系统

按钮介绍 60

跨接启动方法 208

## L

喇叭 49

蓝牙电话 153

轮胎保养 224

轮胎规格 233

## M

门锁

机械钥匙锁止和解锁 22

紧急情况下锁止 22

内扣手解锁 22

钥匙按钮锁止和解锁 21

智能进入系统锁止和解锁 21

中控按钮锁止和解锁 21

磨合期 82

## N

内后视镜

手动防眩目内后视镜 46

自动防眩目内后视镜 46

## P

疲劳驾驶提醒系统 106

## Q

汽油颗粒捕集器 132

牵引力控制系统 129

牵引 211

曲轴箱排放控制装置 131

全地形控制系统 92

## R

燃油蒸发控制装置 131

燃油加注

加注方法 34

油箱门应急开启 34

## S

散热器 219

上坡辅助系统 129

收音机 150

手机互联 154

梳妆镜 65

随车工具 198

差速锁 95

## T

胎压监测系统 105

天窗保养 225  
天窗  
    普通天窗 30  
    全景天窗 32  
头枕 37

## W

外后视镜 46  
危险警告灯 53

## X

蓄电池 219  
巡航控制系统 117  
巡航辅助系统 119

## Y

氧传感器 131  
钥匙 18  
仪表亮度调节 54  
衣钩 68  
仪表  
    虚拟仪表 133  
油液参数 234  
语音助理 149  
雨刮控制  
    后雨刮 57,58  
    前雨刮加热功能 59  
    自动前雨刮 57,58

## Z

增压器 131  
遮阳板 65  
遮物帘 69  
整车防盗系统 194  
智能启停系统 97  
制动力辅助系统 128  
指示灯 138  
制动器参数 234

转向助力模式 91  
自动变速器  
    电子换挡器 87  
座椅参数 234  
座椅  
    第二排座椅调节 42  
    第二排座椅折叠 42  
    第二排座椅加热 43  
    第三排座椅 44  
    电动座椅调节 39  
    副驾驶座椅便捷调节 40  
    进出第三排座椅 43  
    前排扶手 40  
    前排座椅设置 40  
    手动座椅调节 38  
    座垫长度调节 39  
    座椅记忆功能 41



- |   |                       |   |                       |
|---|-----------------------|---|-----------------------|
|    | 转向指示灯 138             |    | 电子稳定控制系统关闭指示<br>灯 139 |
|    | 灯光开启指示灯 138           |    | 陡坡缓降指示灯 139           |
|    | 位置指示灯 138             |    | 巡航控制系统指示灯 139         |
|    | 远光指示灯 138             |    | 水温警告灯 139             |
|    | 远近光自动切换指示灯 138        |    | 燃油低位警告灯 139           |
|    | 前雾灯指示灯 138            |    | 胎压监测系统警告灯 139         |
|    | 后雾灯指示灯 138            |    | 充电警告灯 140             |
|    | 驾驶员安全带未系警告灯 138       |    | 发动机维修警告灯 140          |
|    | 副驾驶安全带未系警告灯 138       |    | 机油压力警告灯 140           |
|    | 驻车制动指示灯 138           |    | 自动变速器过热警告灯 140        |
|   | 驻车制动故障警告灯 138         |   | 安全气囊故障警告灯 140         |
|  | 自动驻车指示灯 139           |  | 智能启停系统指示灯 140         |
|  | 防抱死制动系统故障警告灯 139      |  | 智能启停系统故障指示灯 140       |
|  | 制动系统故障警告灯 139         |  | 车道辅助系统指示灯 140         |
|  | 电动助力转向系统故障警告<br>灯 139 |  | 自适应巡航控制系统指示灯 140      |
|  | 电子稳定控制系统指示灯 139       |   |                       |



自适应巡航控制系统故障警告  
灯 140



智能巡航辅助指示灯 141



越野巡航辅助指示灯 141



前碰撞预警指示灯 141



120km/h 报警指示灯 141



前桥差速锁指示灯 141



后桥差速锁指示灯 141



颗粒捕集器工作指示灯 141



颗粒捕集器报警指示灯 141