



感谢您选择了哈弗汽车。

您对您的车辆越熟悉，驾驶它越轻松自如。因此，我们建议您：在使用车辆之前，请仔细阅读本手册。这样您能得到有关车辆操作的重要提示，从而充分利用车辆的技术优点。此外，您还会得到对本车行驶安全性、交通安全性以及车辆最佳保值非常有用的信息。

本手册还包含质量担保服务相关的重要信息，请仔细阅读并随车妥善保存。购车时请协助经销商填写本手册中的车辆信息登记卡，以便充分享受质量担保服务。

当您需要出售或转让本车时，请将本手册随车交付给新车主，以便新车主继续使用。

衷心祝愿您旅程安全愉快！

10/12/2019

家用汽车三包凭证

信息登记表

三包凭证编号：

生产者信息

名称：

地址：

邮政编码：

客户热线：

产品信息

产品品牌：

车辆类型：

车辆规格：

型号：

生产日期：

车辆识别码 (VIN)：

销售者信息

名称：

地址：

电话：

邮政编码：

销售日期：

销售者签章：

三包条款

汽车产品包修期：36 个月或 60,000 公里（时间或里程，以先到者为准）

汽车产品三包有效期：24 个月或 50,000 公里（时间或里程，以先到者为准）

其他三包责任承诺：--

注 1：车辆类型参见 GB/T 3730.1-2001，车辆规格参见 GA 24.4-2005。

注 2：车辆识别码是三包凭证的唯一编号。

注 3：车辆享受三包以销售商盖章后生效，未盖章视为仅享受包修服务。

家用汽车三包凭证（续）

主要总成和系统的主要零部件

总成/系统	主要零部件
发动机	曲轴、主轴承、连杆、连杆轴承、活塞、活塞环、活塞销、气缸盖、凸轮轴、气门、气缸体
变速器	箱体、齿轮、轴类、轴承、箱内动力传动元件（含离合器、制动器）
转向系统	转向机总成、转向柱、转向万向节、转向拉杆（不含球头）、转向节
制动系统	制动主缸、轮缸、助力器、制动踏板及其支架
悬架系统	弹簧（螺旋弹簧、扭杆弹簧、钢板弹簧等）、控制臂、连杆
前/后桥	桥壳、主减速器、差速器、传动轴、半轴
车身	车身骨架、副车架、纵梁、横梁、前后车门本体

需要根据车辆识别码（VIN）等定制的特殊零部件

特殊零部件名称
点火锁芯、钥匙、防盗控制单元、全车线束

易损耗零部件质量担保期限

零部件名称	质量担保期(以先到者为准)
刮水器刮片	1个月 / 1,000公里
灯泡	2个月 / 5,000公里
空气滤清器、空调滤清器、机油滤清器、制动衬片、离合器片	6个月 / 5,000公里
火花塞	6个月 / 10,000公里
燃油滤清器、轮胎	12个月 / 10,000公里
蓄电池、遥控器电池、保险丝和普通继电器 (不含集成控制单元)	12个月 / 20,000公里

退换车使用费用补偿系数及计算公式

换车或退车时，用户应当支付因使用车辆所产生的合理使用补偿费用。

补偿费用的计算公式为：补偿费用=[(车价款(元)×行驶里程(公里))/1000]×0.8%

概览

提示

车辆装备

请注意，本手册包含了该车型系列的所有标准装备、国别装备和特殊装备。因此，本手册中所描述的某些装备或功能可能并未装配在您的车辆上或仅在某些市场提供。具体配置信息，请查阅相关销售资料或咨询您购车时的经销商。

在右座驾驶型车辆上，一些操作元件的实际位置可能与插图中所示的有所不同。

手册时效性

本手册中提供的所有信息到手册发布时为止均为最新资讯。但是，由于产品不断改进，本手册所含内容会随时更新，届时恕不另行通知。

根据车辆规格，图中所示车辆的设备可能会与您的车辆有所不同。

附件、备件和改装

现在我们不仅可以买到纯正零部件，也可以买到其他各种适用于本车的备件和附件。假如需要更换零部件，建议使用纯正零部件加以更换，也可以使用其他符合质量要求的零部件。

对于非纯正备件和附件以及使用非纯正备件和附件进行更换和安装，我们无法提供任何保证并不承担任何责任和义务。此外，由于使用非纯正备件和附件而引起的车辆损坏和性能问题，均不在质量担保范围之内。

获取说明书

说明书包含详细的车辆功能介绍及警告注意事项，还包含行驶安全性、交通安全性、车辆最佳保值等非常有用的信息，可通过微信

小程序、官网进行查看。在您使用车辆前，建议您仔细阅读。

微信小程序



扫描二维码登录微信小程序，可查看说明书。

官网上

www.haval.com.cn

使用电脑登陆官网，可在线浏览或下载在售车型的说明书。

关于符号

警告

这代表警告事项。

如果忽视这些警告事项，则可能导致人员严重伤亡。此类警告告知您必须做什么或严禁做什么，以降低您和他人严重伤亡的风险。

注意

这代表注意事项。

如果忽视这些注意事项，则可能导致车辆或其设备损坏。此类注意告知您必须做什么或严禁做什么，以避免或降低车辆及其设备受损的风险。

提示

这代表提示内容。

此类内容包含可能对您有所帮助的辅助信

息。



中间带有一条斜杠的圆圈标志表示“不要”、“不要进行此操作”或“不要让此类情况发生”。

(▷第 X 页)

此符号提示您，更多详细信息请参见该页。

安全提示

警告

驾驶时的一般注意事项：

- 清醒驾驶：禁止在饮酒或服药后（会影响您对车辆的操控能力）驾驶车辆。

酒精和某些药物会延迟反应时间，影响判断和协调能力，从而可能造成事故并导致严重伤亡。

- 谨慎驾驶：务必谨慎驾驶。随时注意路面上其他驾驶员或行人的错误动向，以便及时做出判断，防止意外事故的发生。
- 专注驾驶：驾驶时务必全神贯注。任何分散驾驶员注意力的事情，如调节控制按钮、接打手机或阅读都可能引发碰撞事故并导致您、车上的乘客以及其他人员严重伤亡。

警告

禁止将儿童单独留在车内，也不要让儿童携带或使用钥匙。

儿童可能会启动车辆或随意切换换挡杆挡位。儿童玩耍车窗、天窗或车辆的其他设备时也可能伤害到他们自己。此外，车内温度过高或过低，也可能对儿童造成致命伤

害。

服务商信息

如需维修或保养，请联系服务商。

最新服务商信息可通过以下方式查询：

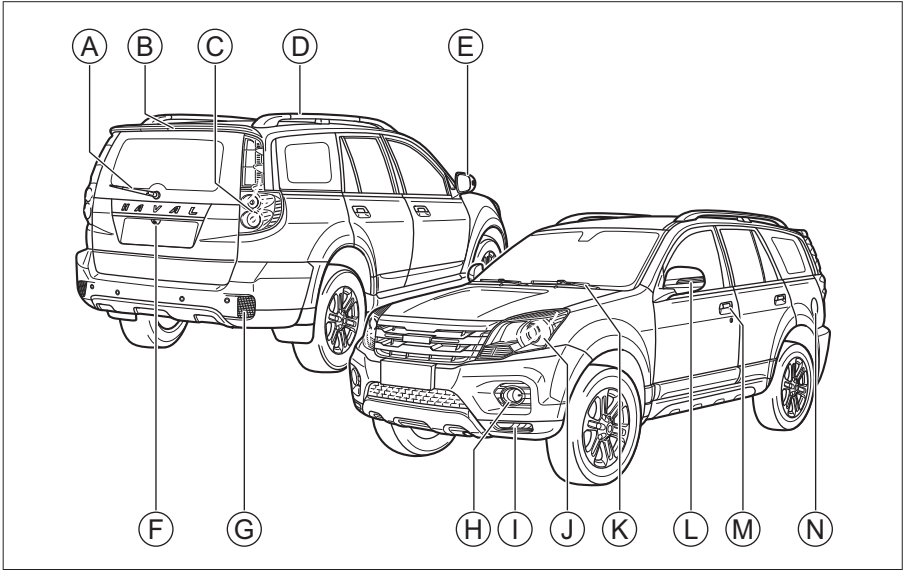
1. 登录官网进行查询：
www.haval.com.cn
2. 扫描二维码，可快速获取查询方式：



版权声明

© 2020 长城汽车股份有限公司版权所有
未经本公司书面授权，任何人不得以任何方式再版、翻译或复制本手册的全部或部分內容，违者必究。

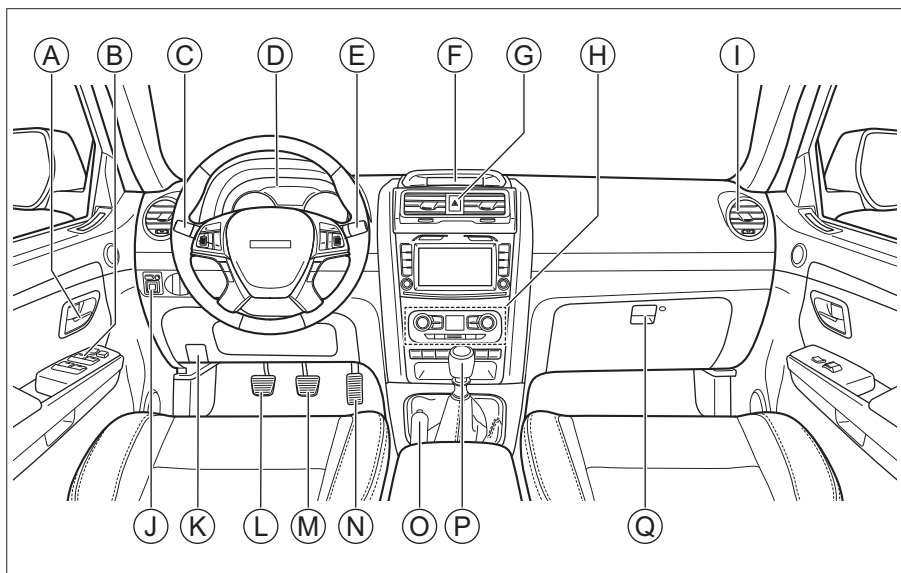
外观



53E251778EBA

- | | |
|-----------|------------|
| Ⓐ 后雨刮 41 | Ⓗ 前雾灯 38 |
| Ⓑ 高位制动灯 | Ⓘ 日间行车灯 38 |
| Ⓒ 后组合灯 | Ⓙ 前组合灯 |
| Ⓓ 车顶护栏 35 | Ⓚ 前雨刮 40 |
| Ⓔ 外后视镜 32 | Ⓛ 侧转向灯 |
| ⓕ 倒车影像 72 | Ⓜ 车门把手 |
| ⓖ 后雾灯 38 | Ⓝ 油箱门 25 |

内饰



9C0E75E39E2D

- | | |
|---------------|------------|
| Ⓐ 车门内扣手 | Ⓜ 制动踏板 |
| Ⓑ 车窗开关 21 | Ⓝ 驻车制动器 63 |
| Ⓒ 灯光控制组合开关 37 | Ⓓ 换挡杆 64 |
| Ⓓ 组合仪表 81 | Ⓚ 储物箱 46 |
| Ⓔ 雨刮控制组合开关 40 | |
| Ⓕ 副组合仪表 | |
| Ⓖ 危险警告灯按钮 38 | |
| Ⓗ 空调面板 42 | |
| Ⓘ 空调出风口 44 | |
| Ⓜ 外后视镜调节开关 32 | |
| Ⓚ 机舱盖开启扣手 27 | |
| Ⓛ 离合踏板 | |
| Ⓝ 油门踏板 | |

目录

1 操作

介绍了钥匙、车门、车窗、座椅等车内装备的基本操作方法。

2 驾驶

介绍了车辆启动、换挡方法、仪表等驾驶相关内容。

3 视听系统

介绍了音频播放、蓝牙电话、系统设置等视听系统相关内容。

4 安全性

介绍了车辆防盗系统、安全带等保护装置。

5 紧急情况

介绍了爆胎、蓄电池亏电等车辆故障的处理方法。

6 维护保养

介绍了车辆的日常检查以及定期维护保养的事项。

7 技术数据

介绍了车辆的整车参数、车辆识别号等信息。

8 索引

介绍了本手册的字母索引以及指示灯索引。

操作

钥匙.....	16
钥匙信息.....	16
按钮介绍.....	16
钥匙电池更换.....	17
门锁.....	18
钥匙按钮锁止和解锁.....	18
中控按钮锁止和解锁.....	18
车门锁钮锁止和解锁.....	18
机械钥匙锁止和解锁.....	18
车门紧急锁止.....	18
后背门开闭.....	19
儿童锁.....	20
行车自动锁止.....	20
防误锁.....	20
碰撞自动解锁.....	20
自动回防.....	20
车窗.....	21
车窗开闭.....	21
防夹功能.....	21
遥控闭窗功能.....	22
天窗.....	23
天窗开闭.....	23
遮阳帘开闭.....	24
自动闭窗功能.....	24
燃油加注.....	25
加注方法.....	25
燃油信息.....	25
机舱盖.....	27

打开.....	27
关闭.....	27
座椅.....	28
头枕.....	28
前排座椅.....	29
后排座椅.....	30
后视镜.....	32
内后视镜.....	32
外后视镜.....	32
方向盘.....	34
调节方法.....	34
喇叭.....	34
车顶护栏.....	35
车顶护栏.....	35
灯光控制.....	36
车灯位置.....	36
灯光控制组合开关.....	37
雾灯开关.....	38
危险警告灯.....	38
昼间行车灯.....	38
跟随回家功能.....	38
迎宾功能.....	38
灯光高度调节.....	38
仪表亮度调节.....	39
车内灯.....	39
雨刮控制.....	40
前雨刮.....	40
后雨刮.....	41
雨量光线传感器.....	41
空调系统.....	42

按钮介绍.....	42
功能介绍.....	43
出风口.....	44
车内装备.....	45
遮阳板.....	45
梳妆镜.....	45
储物装置.....	45
眼镜盒.....	47
遮物帘.....	47
行李钩.....	47
电源插座.....	48
点烟器.....	49
烟灰缸.....	49

驾驶

行车规范.....	52
行车前.....	52
行车中.....	52
乘车注意事项.....	54
停放车辆.....	54
经济驾驶.....	55
恶劣环境驾驶建议.....	56
雾天驾驶.....	56
雨天驾驶.....	56
涉水驾驶.....	56
炎热季节驾驶.....	57
寒冷季节驾驶.....	57
磨合期驾驶建议.....	60
轮胎.....	60
制动摩擦片.....	60

发动机.....	60
点火开关.....	61
锁芯式.....	61
发动机启动与关闭.....	62
发动机启动.....	62
发动机关闭.....	62
驻车制动.....	63
手动驻车制动.....	63
手动变速器.....	64
换挡方法.....	64
起步.....	65
坡道起步.....	65
停车.....	65
四驱系统.....	66
电控四驱.....	66
智能四驱.....	67
锁式差速器.....	70
功能简介.....	70
差速器功能.....	70
差速锁功能.....	70
泊车辅助系统.....	71
安全提示.....	71
倒车雷达.....	71
倒车影像.....	72
胎压监测系统.....	73
系统简介.....	73
报警功能.....	73
巡航控制系统.....	74
系统简介.....	74
使用方法.....	74

陡坡缓降系统	76
系统简介	76
使用方法	76
行驶辅助系统	77
安全提示	77
防抱死制动系统	77
电子制动力分配系统	77
制动力辅助系统	77
电子稳定控制系统	77
上坡辅助系统	78
排放控制系统	79
安全提示	79
氧传感器	79
催化转化器	79
废气再循环装置	79
增压器	79
燃油蒸发控制装置	79
曲轴箱排放控制装置	79
高压共轨系统	80
车载诊断系统	80
柴油颗粒捕集器	80
普通仪表	81
概述	81
信息中心	83
指示灯	85
仪表指示灯	85
警告提示音	89
警告提示音	89

视听系统

安全提示	92
关于安全	92
关于使用	92
关于收音机	92
关于 USB 存储设备	92
关于蓝牙	92
多媒体主机	93
面板介绍	93
主菜单界面	94
收音机	95
多媒体	96
蓝牙	98
手机互联	100
系统设置	101
音效设置	103
导航	105
导航系统局限性	105
界面介绍	105
目的地搜索	107
设置导航路线	110
导航菜单	112

安全性

安全带	118
安全提示	118
正确佩戴安全带	118
前排预紧式安全带	119
安全带高度调节	120
三点式安全带的使用方法	120

后排中间三点式安全带的使用方法	121
安全气囊	123
安全提示	123
正面安全气囊	123
侧面安全气囊	126
帘式安全气囊	126
儿童约束系统	128
儿童座椅的类型	128
儿童座椅的固定点	128
儿童座椅的适用性信息	129
儿童座椅的安装方法	129
儿童座椅安装注意事项	131
发动机防盗系统	134
系统简介	134
保密信封	134
碰撞断油系统	135
碰撞断油系统	135
安全标贴	136
安全标贴位置	136
散热器盖危险警示标贴	136
机舱警示标贴	136
蓄电池警示标识	137
正面安全气囊警示标贴	137
侧面安全气囊警示标贴	137

紧急情况

随车工具	140
千斤顶	140
随车工具	140
三角警告牌	141

备胎	142
放置位置	142
取出与放回	142
更换备胎	144
轮胎故障表现	144
更换备胎前的准备	144
更换备胎方法	144
车辆发生事故时	148
车辆发生交通事故时	148
车辆发生陷车事故时	148
跨接启动	149
车辆亏电表现	149
跨接启动方法	149
发动机过热	151
发动机过热时	151
牵引	152
使用专业车牵引	152
使用拖车钩牵引	152
牵引故障车	153

维护保养

车辆保养的必要性	156
机舱	157
安全提示	157
油液位置	158
发动机机油	160
制动液/离合器液	160
动力转向液	161
发动机冷却液	161
车窗洗涤液	161

散热器.....	162
蓄电池.....	162
燃油滤清器（柴油车型）	163
使用方法	163
柴油颗粒捕集器再生.....	164
自动再生程序.....	164
手动再生程序.....	164
零部件更换	166
保险丝.....	166
雨刮片.....	167
灯泡	169
车辆养护.....	170
轮胎保养	170
天窗保养	171
车外保养	172
车内保养	173
防腐蚀措施	174
车辆长期存放.....	174

油液参数.....	180
-----------	-----

索引

字母索引.....	184
指示灯索引.....	187

技术数据

车辆识别.....	176
车辆识别号	176
发动机编号	176
整车参数.....	178
基本参数	178
动力参数	178
轮胎规格	178
车轮参数	178
制动器参数	179
座椅参数	179

1

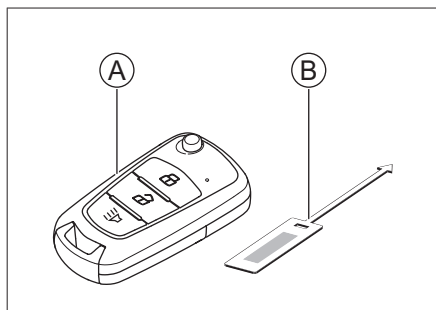
操作

钥匙	16
门锁	18
车窗	21
天窗	23
燃油加注	25
机舱盖.....	27
座椅	28
后视镜.....	32
方向盘.....	34
车顶护栏	35
灯光控制	36
雨刮控制	40
空调系统	42
车内装备	45

车辆装备

请注意，本手册包含了该车型系列的所有标准装备、国别装备和特殊装备。因此，本手册中所描述的某些装备或功能可能并未装配在您的车辆上或仅在某些市场提供。具体配置信息，请查阅相关销售资料或咨询您购车时的经销商。

钥匙信息

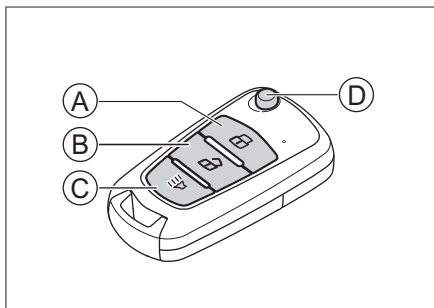


- ① 遥控钥匙
- ② 钥匙号码牌

i 提示

- › 请妥善保管钥匙号码牌。因为钥匙号码牌上有用于配备新钥匙的编码，只有凭此编码才能向服务商要求配钥匙。
- › 在购买或转让车辆时，需将此号码牌一起交付车主。

按钮介绍



- ① 锁止按钮
- ② 解锁按钮
- ③ 寻车按钮
- ④ 机械钥匙释放按钮

锁止按钮

按压锁止按钮，可以锁止所有车门以及后背门。此时转向灯闪烁 2 次。

i 提示

锁止车门时，如果转向灯未闪烁，请检查所有车门和后背门是否完全关闭。

解锁按钮

按压解锁按钮，可以解锁所有车门以及后背门。此时转向灯闪烁 1 次。

寻车按钮

在车门锁止的状态下，按压寻车按钮，开启寻车功能，转向灯闪烁，随后喇叭鸣叫 3 次。寻车期间按压锁止按钮、解锁按钮或寻车按钮，可以解除寻车功能。

机械钥匙释放按钮

按压机械钥匙释放按钮，弹出机械钥匙。

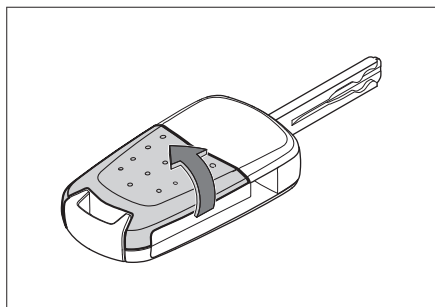
钥匙电池更换

操作时，务必将双手擦干，湿气可能导致电池生锈。

⚠ 注意

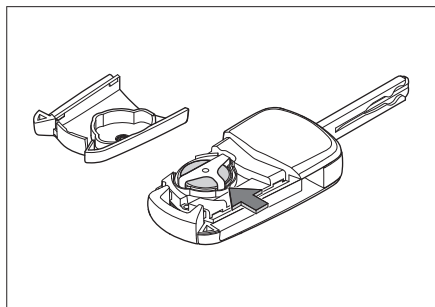
- › 不要触摸或移动其它任何部件。
- › 必须正确安装电池的正极和负极。
- › 更换电池时，注意不要丢失零件。

1. 按照图示箭头方向打开钥匙后盖。



1C1AB3BE3400

2. 取出电池。



6F73B5A3CACE

按照图示箭头方向推出电池。

3. 更换新电池。

插入新电池，注意电池正极朝上。

电池型号：CR1632。

4. 安装钥匙后盖。

安装完毕后，确认钥匙各按钮是否能够正常

工作。

⚠ 警告

- › 请将换下的电池放置在儿童触及不到的地方，如果不慎被儿童误吞，可能导致窒息或死亡。
- › 请根据当地法律处理废旧电池，不正确的废旧电池处理方法会破坏环境，危及人类健康。

车辆装备

请注意，本手册包含了该车型系列的所有标准装备、国别装备和特殊装备。因此，本手册中所描述的某些装备或功能可能并未装配在您的车辆上或仅在某些市场提供。具体配置信息，请查阅相关销售资料或咨询您购车时的经销商。

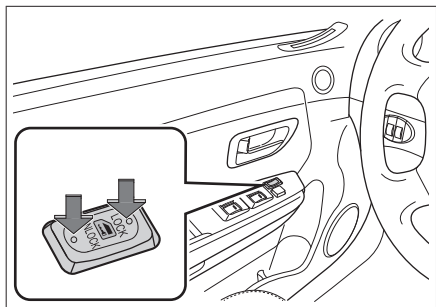
1

操作

钥匙按钮锁止和解锁

请参见钥匙按钮介绍。（▷ 第 16 页）

中控按钮锁止和解锁

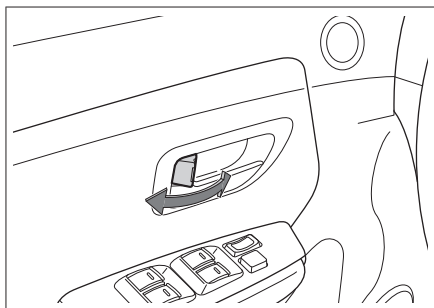


按压按钮前端或后端，可锁止或解锁所有车门以及后背门。

i 提示

如果持续按压按钮，为防止电机过热，按钮可能不工作，并非失灵。可暂时将手指移开按钮，稍后重新按压即可。

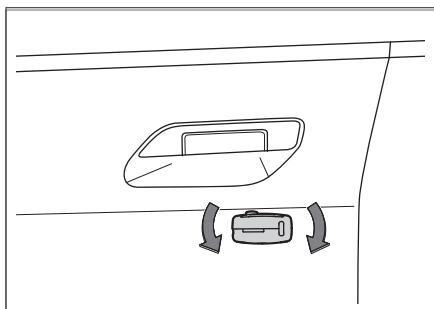
车门锁钮锁止和解锁



锁止：将锁钮向车辆前方转动。

解锁：将锁钮向车辆后方转动。

机械钥匙锁止和解锁



使用机械钥匙插入车门锁孔内，转动钥匙，可以锁止或解锁车门。

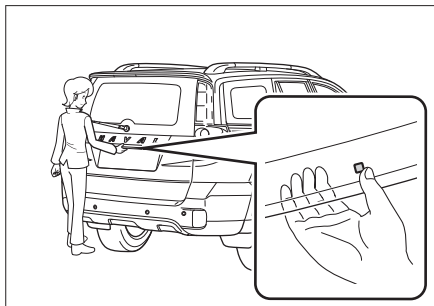
车门紧急锁止

在车辆断电情况下可将车门锁钮设置到锁止位置后，直接关闭车门，可以将其锁止。

后背门开闭

手动后背门

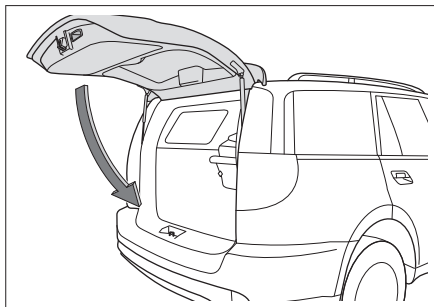
打开



F414E62CAF99

当车门处于解锁状态时，按压后背门解锁按钮的同时拉动后背门，即可打开后背门。

关闭



EFC034EA863F

1. 向下拉动后背门扣手，并在后背门完全关闭前松开扣手。
2. 从车外按下后背门，使其完全关闭。

警告

- › 手动关闭后背门时，一定要在车外按压后背门，使其完全关闭。如果利用辅助拉手直接关闭后背门，容易夹伤手部，造成严重人员伤害。
- › 禁止在后背门打开的状态下驾驶车辆。

- › 行李区内禁止载人。
- › 后背门附近有其他人员时，打开或关闭后背门时，应确保不会对其他人员造成伤害。
- › 关闭后背门时，请留意随身携带的包或领带等不要被后背门夹住。
- › 不要让儿童操作后背门，否则可能导致意外伤害。

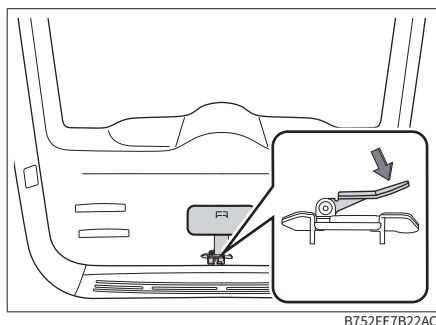
注意

- › 打开后背门时，禁止用力过猛，否则容易损坏后背门。
- › 在强风环境中打开后背门时，一定要小心。在强风作用下，可能会使后背门开度过大，造成后背门变形。
- › 若后背门被冻住或被冰雪覆盖时，不要强行打开后背门，先通过空调制热功能使车内温度上升后再打开后背门。
紧急情况下必须打开后背门时，须浇温水使冰融化，待结冰位置松动后再尝试打开后背门。
- › 不要在后背门支撑杆上安装或粘贴任何饰品。
- › 不要横向用力拉动后背门，否则会导致支撑杆弯曲、变形。

提示

- › 环境温度低于 0°C 时，后背门支撑杆可能无法自动支起后背门，遇此情况，可手动上抬后背门将其打开。
- › 不要在后背门上安装沉重的附件，否则可能导致支撑杆无法顺利支起后背门。

紧急情况下解锁



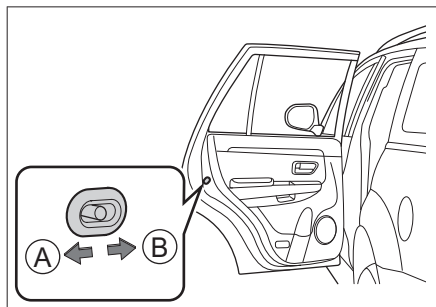
B752FE7B22AC

在车辆断电或电动门锁系统无法开启后背门的情况下，可以采取应急操作从车内打开后背门。

1. 放倒后排座椅，拆下后背门应急盖板。
2. 按照箭头方向按压拨片，即可解锁后背门。

儿童锁

如果车内载有儿童，建议坐在相对安全的后排座椅上，后排车门装配了儿童锁，可以防止儿童意外打开车门。



5310474F8F49

- A 开启儿童锁
- B 关闭儿童锁

警告

只有后排车门装配有儿童锁，如果儿童独自在后排，请同时开启后排两车门上的儿童

锁，以免车门意外打开而导致事故发生。

提示

开启儿童锁后，只有从车外拉动车门把手，才能打开车门。

行车自动锁止

当车速超过 15 公里/小时后，所有车门以及后背门自动锁止。

提示

行车前须确认所有车门以及后背门已完全关闭。

防误锁

驾驶员侧车门处于锁止状态，在关闭最后一个车门时，此时所有锁止车门将自动解锁。

碰撞自动解锁

当点火开关处于 ON 模式，系统检测到碰撞时，所有车门自动执行解锁操作。

自动回防

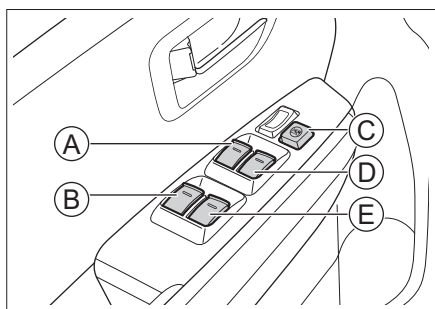
所有车门以及后背门锁止时，按压钥匙解锁按钮成功解锁车门后，若在 30 秒内点火开关和所有车门以及后背门状态未发生变化，则所有车门以及后背门将自动锁止。

车辆装备

请注意，本手册包含了该车型系列的所有标准装备、国别装备和特殊装备。因此，本手册中所描述的某些装备或功能可能并未装配在您的车辆上或仅在某些市场提供。具体配置信息，请查阅相关销售资料或咨询您购车时的经销商。

车窗开闭

驾驶员侧车窗



- Ⓐ 驾驶员侧车窗开关
- Ⓑ 后排左侧车窗开关
- Ⓒ 车窗锁止开关
- Ⓓ 副驾驶员侧车窗开关
- Ⓔ 后排右侧车窗开关

手动操作

欲打开或关闭车窗时，按压或拉起相应的开关并保持住，直至车窗达到合适的位置后松开开关即可。

⚠ 警告

关闭车窗之前，应确认所有乘员的头和手等部位均已离开车窗。否则，会造成极为严重的伤害。

一键升降

按压车窗开关后松开，车窗会自动完全打开。如欲使其中途停住，拉起此开关即可。

拉起车窗开关后松开，车窗会自动完全关闭。如欲使其中途停住，按压此开关即可。

ⓘ 提示

根据车型配置不同，有的车型仅驾驶员侧车窗装配一键下降功能。

锁止车窗

按压车窗锁止开关后，将无法使用开关控制所有乘员侧车窗升降，但您仍可控制驾驶员侧车窗升降。

再次按压车窗锁止开关，将恢复车窗开关控制车窗功能。

⚠ 警告

当车内载有儿童时，建议使其坐在相对安全的后排座椅上，并开启车窗锁止功能。

乘员侧车窗开关

在乘员车门的扶手上各有一个车窗开关，通过操作此开关可以控制相应车窗打开或关闭。

防夹功能

车窗自动关闭过程中，如果感知到窗框与车窗之间有异物，车窗将停止关闭且自动下降一段距离。

⚠ 警告

› 禁止使用身体的任何部位来测试防夹功能。

› 车窗在完全关闭的瞬间，如果有物体被卡

住，防夹功能将不能发挥作用。

遥控闭窗功能

钥匙从点火开关拔出，长按锁止按钮 2 秒以上，所有车窗（除天窗以外）自动关闭。如果此时车窗和窗框间有障碍物，防夹功能开启，必须确认车窗完全关闭后再离开。

1

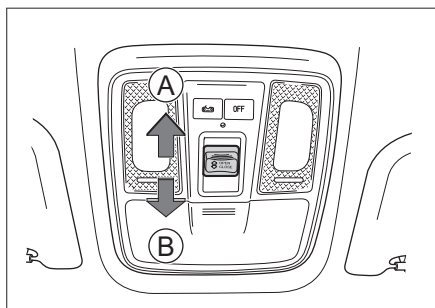
操作

车辆装备

请注意，本手册包含了该车型系列的所有标准装备、国别装备和特殊装备。因此，本手册中所描述的某些装备或功能可能并未装配在您的车辆上或仅在某些市场提供。具体配置信息，请查阅相关销售资料或咨询您购车时的经销商。

天窗开闭

滑动开闭



57F41EF9ECA9

- Ⓐ 滑动打开
- Ⓑ 滑动关闭

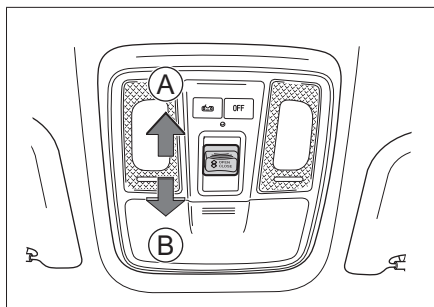
手动操作

向后或向前点动开关，当天窗到达所希望位置时，停止动作即可。

自动操作

向后或向前按动开关超过 1 秒，天窗自动打开或关闭。欲使其中途停止，向任意方向按动开关即可。

倾斜开闭



57F41EF9ECA9

- Ⓐ 倾斜关闭
- Ⓑ 倾斜打开

手动倾斜

向前点动开关，当天窗到达所希望位置时，停止动作即可。

自动倾斜

向前按动开关超过 1 秒，天窗自动倾斜。欲使其中途停止，向任意方向按动开关即可。

关闭倾斜

向后长按开关，直到天窗不再动作。

警告

- › 行车中不要将手或头等部位从天窗伸出车外。如果刮蹭到车外物件或遇到紧急制动，容易造成严重人员伤亡甚至死亡。
- › 关闭天窗时，注意不要夹到他人的手、头、颈等部位，以免造成严重人员伤亡。
- › 不要坐在天窗开口正下方。以防止在发生事故时，车顶下陷或被抛到车外，造成重伤甚至死亡。
- › 不要让儿童操作天窗。
- › 车辆行驶速度超过 120 公里/小时时，不要打开天窗。

⚠ 注意

- › 在天窗完全打开的状态下行车可能会带来过大的风噪。
- › 避免在灰尘较大、路面情况不好等情况下开启天窗，以免天窗轨道油脂受到污染，造成机构零件过度磨损，天窗排水管堵塞等现象。
- › 定期检查天窗功能及排水管是否畅通，并经常清洗车辆。
- › 在机械洗车房洗车时一定要完全关闭天窗。不要用高压水枪水流直接冲击天窗密封条，避免由于高压水枪压力太高而造成天窗漏水。

自动关闭。

遮阳帘开闭

当天窗滑动打开过程中，遮阳帘会根据天窗的开度自动打开一定程度。

遮阳帘关闭时需要手动推动遮阳帘关闭。

⚠ 警告

- › 关闭遮阳帘时，注意不要夹到他人的手、头、颈等部位，以免造成严重人员伤害。
- › 不要让儿童操作遮阳帘。

⚠ 注意

请勿用力挤压天窗遮阳帘，以免遮阳帘脱落或损坏。

长时间停放车辆时，建议将天窗遮阳帘关闭，以防长时间曝晒使车内温度升高而损伤内饰。

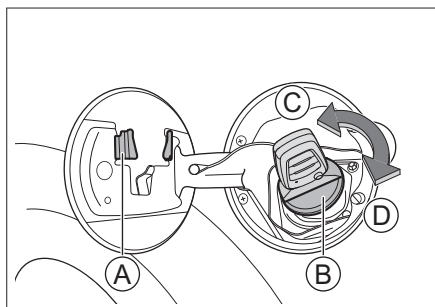
自动闭窗功能

将点火开关由 ON 或 ACC 切换到 LOCK 模式时，如果天窗处于滑动打开状态，天窗将

车辆装备

请注意，本手册包含了该车型系列的所有标准装备、国别装备和特殊装备。因此，本手册中所描述的某些装备或功能可能并未装配在您的车辆上或仅在某些市场提供。具体配置信息，请查阅相关销售资料或咨询您购车时的经销商。

加注方法



5B206602EBA0

Ⓐ 固定支架

Ⓑ 油箱盖

Ⓒ 解锁油箱盖

Ⓓ 锁止油箱盖

1. 打开油箱门。

2. 将钥匙插入油箱盖锁孔。

3. 保持油箱盖不动，逆时针转动钥匙，解锁油箱盖。

4. 解锁后沿逆时针方向转动钥匙可以打开油箱盖，将油箱盖取下后放置在固定支架上。

⚠ 警告

› 拧松油箱盖时，如果听到“咻”的声音，请不要继续打开油箱盖，在声音消失后，再慢慢打开。

炎热天气下，高压燃油可能因为内部压力

过大，从油箱口喷出，导致人身伤害。

› 加油时，需要注意的事项：

发动机必须熄火。

禁止烟火靠近车辆。

禁止接打电话。

遵守加油站公示的其他注意事项。

⚠ 注意

› 燃油不要加注太满，加至第一次跳枪为止。否则燃油极易进入碳罐，从而降低碳罐的使用寿命。

› 在加油时不要让燃油溅到车身上，否则可能会腐蚀漆面。

› 必须加注指定型号的燃油。

5. 加油完成后，沿顺时针方向拧紧油箱盖，直到听到“嗒嗒”的声音提示后，顺时针转动钥匙，锁止油箱盖，取下钥匙，关闭油箱门。

燃油信息

项目		数据
燃油规格	柴油 车型	0号车用柴油（最低气温在4°C以上环境使用）
		-10号车用柴油（最低气温在-5°C以上环境使用）
		-35号车用柴油（最低气温在-29°C以上环境使用）
	汽油 车型	92号及以上无铅汽油
容量[升] (参考值)		70±3

⚠ 注意

禁止汽油车加注柴油，柴油车加注汽油，否

则会造成发动机故障。

▲ 注意

柴油需满足 GB19147 标准或类似标准。

禁止加注不符合 GB19147 标准的柴油，否则会造成发动机性能下降、异常磨损等故障。

1

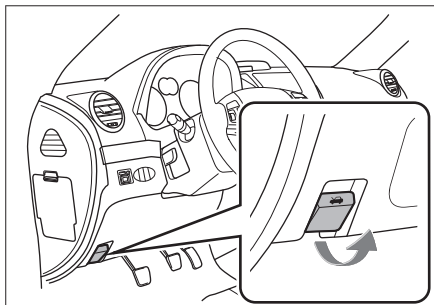
操作

车辆装备

请注意，本手册包含了该车型系列的所有标准装备、国别装备和特殊装备。因此，本手册中所描述的某些装备或功能可能并未装配在您的车辆上或仅在某些市场提供。具体配置信息，请查阅相关销售资料或咨询您购车时的经销商。

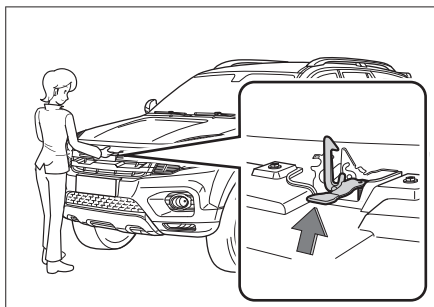
打开

1. 拉动位于仪表板下方的机舱盖开启启手，机舱盖将轻轻弹起。



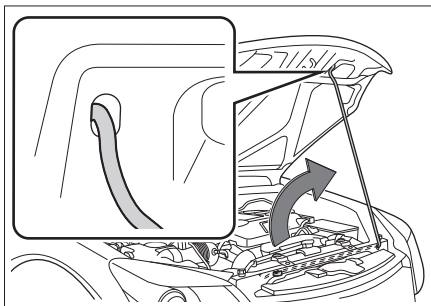
03A53E7978C7

2. 略微抬起机舱盖，将手伸进缝隙中，用手指尖抬起机舱盖前端的开启杆，即可打开机舱盖。



2101C369B170

3. 将支撑杆的一端插入机舱盖的凹槽里，以固定打开的机舱盖。



AB9899FA0563

关闭

1. 将机舱盖向上略微抬起。
2. 自凹槽内取下支撑杆，将其放回原位。
3. 在距锁扣约 30 厘米的高度处，松开机舱盖，任其自由下落。
4. 确认机舱盖已完全锁止。

警告

行车前须确保机舱盖已关闭并牢固锁止。否则，行驶过程中可能意外打开，从而引发事故。

注意

› 关闭机舱盖前，请检查有无任何杂物遗落在机舱内。

座椅

车辆装备

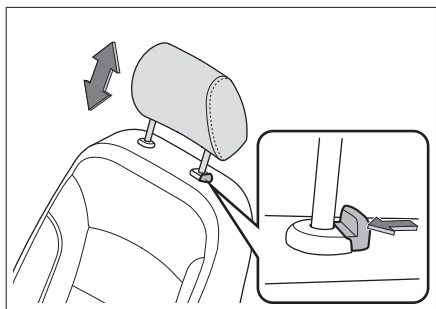
请注意，本手册包含了该车型系列的所有标准装备、国别装备和特殊装备。因此，本手册中所描述的某些装备或功能可能并未装配在您的车辆上或仅在某些市场提供。具体配置信息，请查阅相关销售资料或咨询您购车时的经销商。

头枕

头枕调节

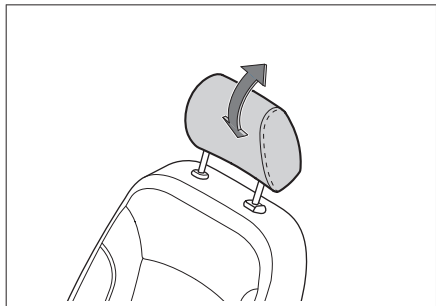
警告

车辆行驶过程中，禁止调节头枕。



E70D435C0DEC

- 欲升高头枕时，可以直接上提头枕到所需位置。
- 欲降低头枕时，长按头枕调节按钮的同时将头枕下压到所需位置。



0861CE944503

前排头枕角度可以调节，按图示箭头方向转动即可。

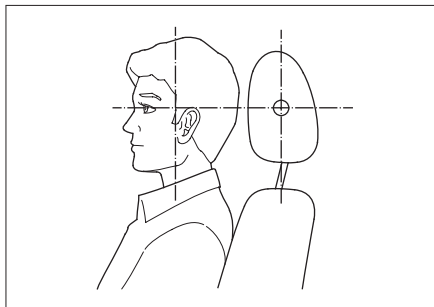
提示

头枕的最低位置不是其使用位置，使用时务必将头枕调高至锁定位置。

提示

调节头枕后，按压头枕以确认其锁止牢固。

头枕最佳位置



9E7765160C3A

当您把头枕中心高度调整到与耳朵上部平齐时，头枕才能发挥最大的保护作用。

头枕拆卸

欲拆下头枕时，长按头枕调节按钮的同时将头枕完全拔出。

警告

禁止在拆下头枕的状态下行驶。否则，如果发生碰撞，颈部会受到巨大的冲击，从而造成重伤甚至死亡。

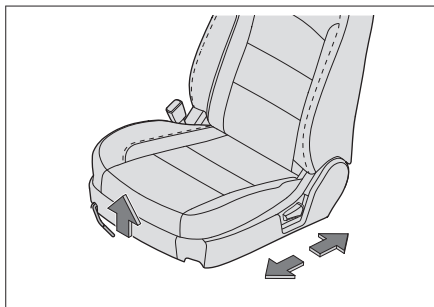
前排座椅

手动座椅调节

⚠ 警告

- › 驾驶过程中，禁止调节座椅。
- › 行车前，请将座椅调节到便于正确驾驶的位置。否则，不仅容易出现错误操作，甚至有可能导致意外事故，且不能有效发挥座椅安全带、安全气囊、头枕等装备的安全效能。
- › 不要将座椅靠背过度倾斜，以免碰撞时身体从腰部安全带滑出。只有在您坐直、靠好座椅靠背时，座椅安全带才能提供最大限度的保护。

座椅位置调节



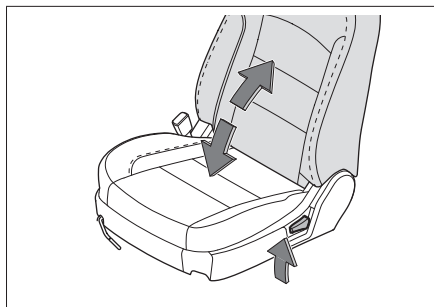
723D27DD9FF5

拉起座椅位置调节杆，前后滑动座椅至所需位置，松开调节杆。

i 提示

座椅调节完毕后，需确认其已锁定牢固。

靠背倾角调节



B0AACF4EA91E

身体紧贴靠背，拉起座椅靠背倾角调节杆，身体后仰使靠背调到所需角度，松开调节杆。

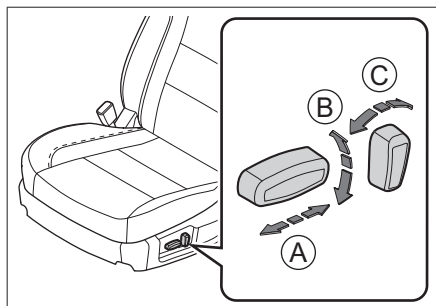
⚠ 注意

请将靠背倾角调节杆完全抬起后再调节靠背。否则，可能导致座椅机械故障。

电动座椅调节

⚠ 警告

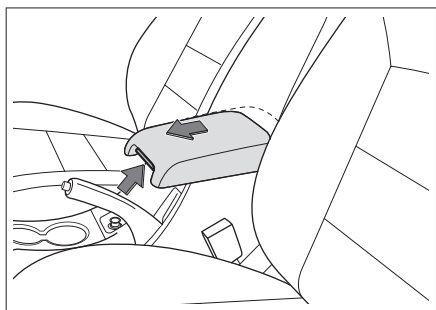
- › 驾驶过程中，禁止调节座椅。
- › 行车前，请将座椅调节到便于正确驾驶的位置。否则，不仅容易出现错误操作，甚至有可能导致意外事故，且不能有效发挥座椅安全带、安全气囊、头枕等装备的安全效能。
- › 不要将座椅靠背过度倾斜，以免碰撞时身体从腰部安全带滑出。只有在您坐直、靠好座椅靠背时，座椅安全带才能提供最大限度的保护。



6DCAE1FECBBF

- Ⓐ 座椅位置调节
- Ⓑ 座椅高度调节
- Ⓒ 靠背倾角调节

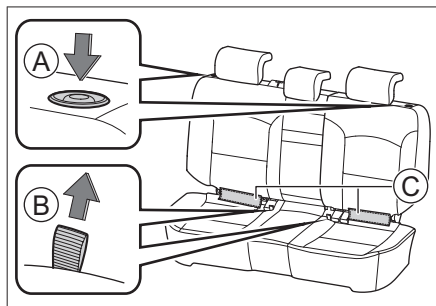
前排扶手



B6AD7A5B068C

拉起拉手的同时向前滑动护盖至合适位置，可以为驾驶员和副驾驶员提供肘部支撑，使手臂更舒适。

后排座椅



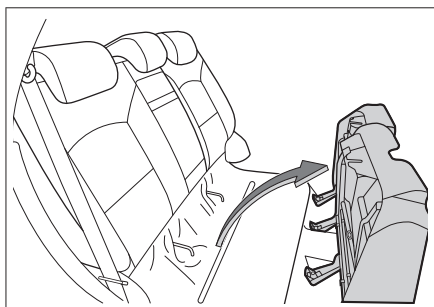
1ED8A9817623

- Ⓐ 解锁按钮
- Ⓑ 拉绳
- Ⓒ 魔术贴

分体式后排座椅的靠背和座垫是可以分别折叠的。

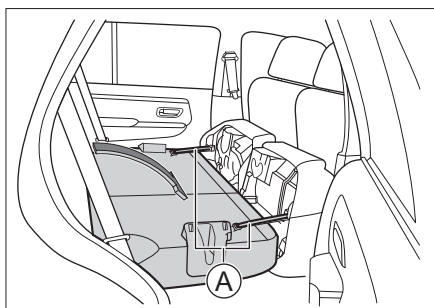
折叠方法

1. 将后排座椅头枕调到最低位置。
2. 把前排座椅适当向前移动，撕开粘连座垫的魔术贴，然后向上拉拉绳，掀起并翻转座垫。



692AC9936AE3

3. 按下座椅靠背解锁按钮，将座椅靠背放倒，然后用紧固带将座椅靠背固定。



B2190ED64E45

- Ⓐ 紧固带

4. 按照上述操作的逆过程，将座椅恢复到原位置。

警告

- › 禁止在车辆行驶时折叠座椅。
 - › 禁止在坐有乘客或座椅上放有行李时折叠座椅。
 - › 车辆行驶时禁止让任何人坐在折叠的靠背上或坐在行李区内。
 - › 禁止让儿童进入行李区。
 - › 将后排座椅恢复到原位置之后。前后晃动座椅靠背顶部，确保靠背牢固锁定。
 - › 检查并确认安全带没有扭曲或被靠背夹住。
-

后视镜

车辆装备

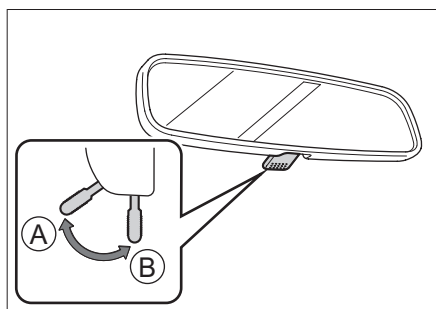
请注意，本手册包含了该车型系列的所有标准装备、国别装备和特殊装备。因此，本手册中所描述的某些装备或功能可能并未装配在您的车辆上或仅在某些市场提供。具体配置信息，请查阅相关销售资料或咨询您购车时的经销商。

1

操作

内后视镜

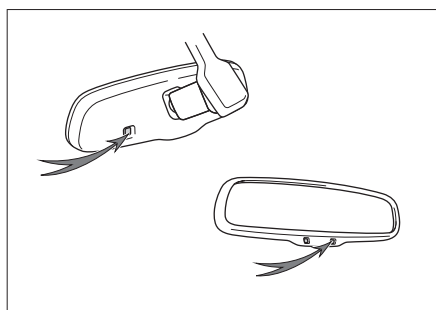
手动防眩目内后视镜



- Ⓐ 正常位置
- Ⓑ 防眩目位置

通过操作控制手柄可减弱后方车辆前照灯的反光。

自动防眩目内后视镜

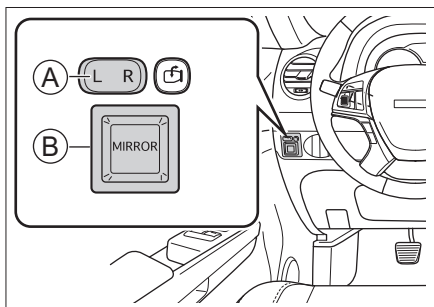


通过光线传感器检测周围的光线强度，自动控制眩光。

⚠ 注意

请勿触摸或覆盖传感器，以确保其正常工作。

外后视镜 镜面调节



- Ⓐ 选择按钮
- Ⓑ 调节按钮

点火开关处于 ON 模式：

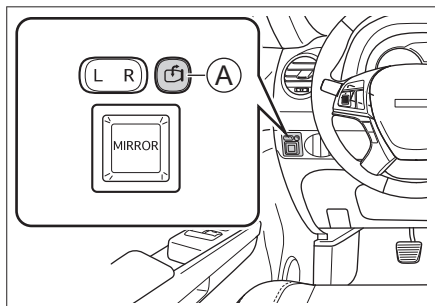
1. 按压选择按钮，选择需要调节的外后视镜。
L：选择左侧外后视镜
R：选择右侧外后视镜
2. 按压调节按钮，可以向上、下、左、右调节外后视镜的角度。
3. 调节结束后，将选择按钮恢复到中立位置。

⚠ 警告

驾驶时，禁止调节后视镜。否则可能因操控失误造成事故，导致严重伤亡。

外后视镜折叠

电动折叠



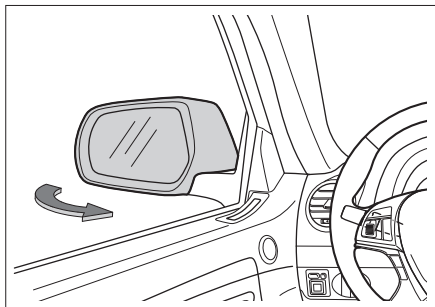
Ⓐ 折叠按钮

按压折叠按钮，外后视镜将自动折叠，再次按压按钮，外后视镜将自动展开。

⚠ 警告

- › 驾驶前必须将后视镜展开并进行适当调节。
- › 后视镜移动时，不要夹住手指，以免受伤或损坏后视镜。

手动折叠



沿箭头方向扳动外后视镜的外侧，可将其折叠。

在行驶前必须将外后视镜复位至使用位置。

⚠ 注意

对于电动折叠外后视镜，请不要进行手动折叠。否则，可能会损坏后视镜的内部结构。

外后视镜除霜功能

当外后视镜镜面结霜、起雾时，按压空调面板上的后除霜按钮，指示灯点亮，外后视镜除霜功能开启。再次按压后除霜按钮可关闭除霜功能。

⚠ 警告

外后视镜除霜功能开启后，禁止触摸镜面，以免烫伤。

方向盘

车辆装备

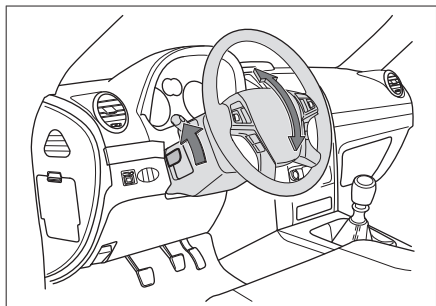
请注意，本手册包含了该车型系列的所有标准装备、国别装备和特殊装备。因此，本手册中所描述的某些装备或功能可能并未装配在您的车辆上或仅在某些市场提供。具体配置信息，请查阅相关销售资料或咨询您购车时的经销商。

叭鸣响。

1

操作

调节方法



D099FC98BFE7

1. 将方向盘左侧的调节杆推至最上端并保持。
2. 上、下调节方向盘，使其对准您的前胸位置。
3. 松开调节杆，锁定方向盘。
4. 试着上下移动方向盘，以确定其锁定牢固。

警告

- › 行车中，禁止调节方向盘。否则，可能会因操控失误引发事故，造成严重伤亡。
- › 调节方向盘后，须确保方向盘锁定牢固。否则，可能会因方向盘突然移动引发事故，造成严重伤亡。

喇叭

按压方向盘上的喇叭标记或其周边部位，喇

车辆装备

请注意，本手册包含了该车型系列的所有标准装备、国别装备和特殊装备。因此，本手册中所描述的某些装备或功能可能并未装配在您的车辆上或仅在某些市场提供。具体配置信息，请查阅相关销售资料或咨询您购车时的经销商。

车顶护栏

本车装备有一个风阻系数很小的车顶护栏，仅起装饰效果。

注意

车顶护栏属于车辆装饰部件，为避免损坏车辆，请勿承载物品。

灯光控制

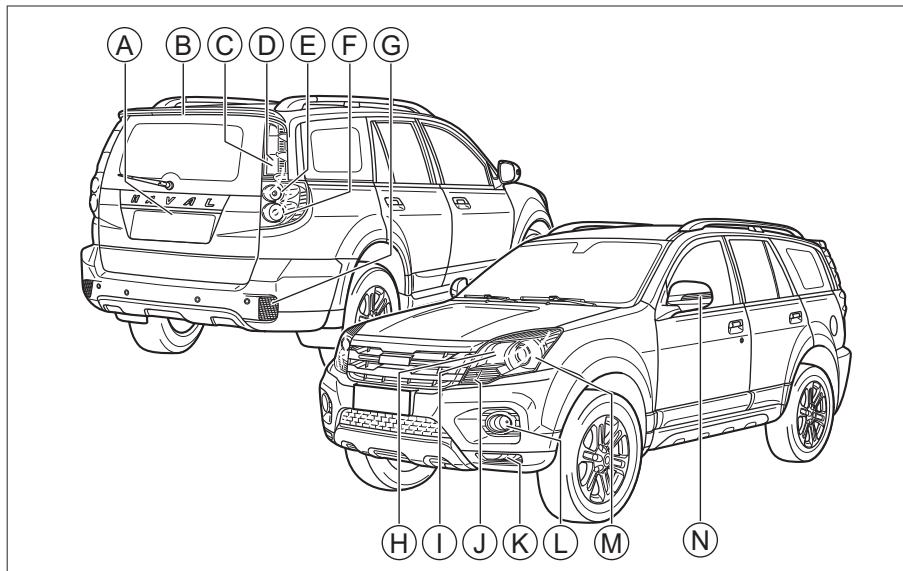
车辆装备

请注意，本手册包含了该车型系列的所有标准装备、国别装备和特殊装备。因此，本手册中所描述的某些装备或功能可能并未装配在您的车辆上或仅在某些市场提供。具体配置信息，请查阅相关销售资料或咨询您购车时的经销商。

1

车灯位置

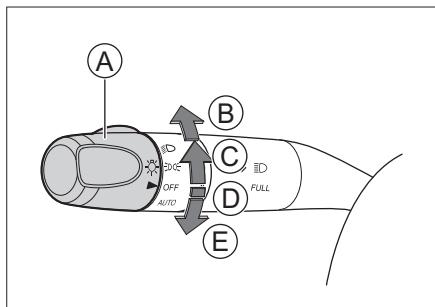
操作



7D78546F465B

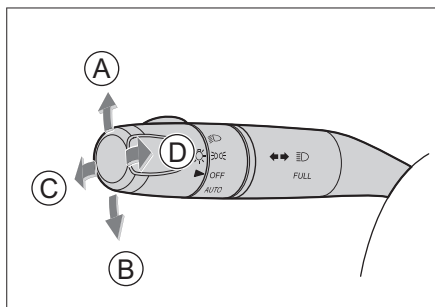
- | | |
|-----------|-----------|
| (A) 牌照灯 | (H) 远光灯 |
| (B) 高位制动灯 | (I) 前位置灯 |
| (C) 制动灯 | (J) 前转向灯 |
| (D) 后位置灯 | (K) 昼间行车灯 |
| (E) 后转向灯 | (L) 前雾灯 |
| (F) 倒车灯 | (M) 近光灯 |
| (G) 后雾灯 | (N) 侧转向灯 |

灯光控制组合开关



B835FBF2433E

- Ⓐ 灯光总开关旋钮
- Ⓑ 近光灯开启
- Ⓒ 小灯开启（位置灯、牌照灯、背景灯）
- Ⓓ 所有灯关闭
- Ⓔ 自动灯光



D337C9D67B48

- Ⓐ 右转向灯开启
- Ⓑ 左转向灯开启
- Ⓒ 远光灯开启
- Ⓓ 远光灯闪烁

自动灯光

点火开关处于 ON 模式时，将灯光总开关旋钮旋至自动灯光位置，小灯、近光灯将根据周围环境的亮度自动开启或关闭。

⚠ 注意

- › 白天由于浓雾而影响视野时，车灯可能不会自动亮起，请手动开灯。
- › 自动灯光控制只能对驾驶起到辅助作用。在任何时候，驾驶员都应该对车辆的照明负责。

近光灯

点火开关处于 ON 模式，将灯光总开关旋钮旋至近光灯开启位置，近光灯点亮。

⚠ 注意

行车中，请勿将位置灯代替近光灯使用。否则，有发生事故的风险。

因为位置灯的亮度不足以照亮车辆前方的道路或让其他车辆、行人看到本车。所以，在天色昏暗或能见度不佳时请开启近光灯。

远光灯

近光灯点亮时，垂直方向盘向下按压灯光控制组合开关，远光灯点亮。

远光灯闪烁

垂直方向盘向上拉起灯光控制组合开关，远光灯点亮；松开后，灯光控制组合开关自动回位，远光灯熄灭。

超车时，可以反复进行此操作，实现超车提醒。

转向灯

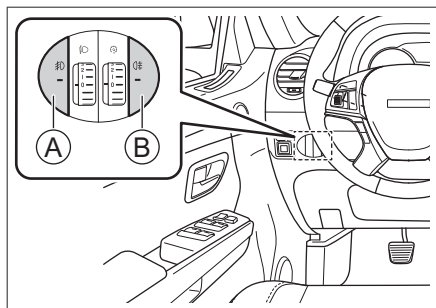
› 转向信号功能

点火开关处于 ON 模式时，向上或向下拨动灯光控制组合开关，相应的转向灯闪烁。

› 变道信号功能

变换车道时，向上或向下轻轻拨动组合开关，松开后组合开关自动回位，则相应的转向灯闪烁3次，实现变道提醒。

雾灯开关



- Ⓐ 前雾灯开关
- Ⓑ 后雾灯开关

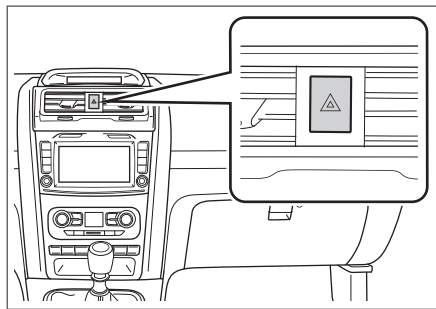
前雾灯

当小灯点亮时，按压前雾灯开关，前雾灯点亮。再一次按压前雾灯开关，前雾灯熄灭。

后雾灯

当前雾灯或近光灯点亮时，按压后雾灯开关，后雾灯点亮，再一次按压后雾灯开关，后雾灯熄灭。

危险警告灯



如果车辆出现故障或遭遇交通事故等状况，

为提醒其它车辆请开启危险警告灯。按压开关，可以开启或关闭危险警告灯。

昼间行车灯

为了使其他驾驶员更清楚地看到您的车辆，启动车辆后，昼间行车灯自动点亮。

触发以下条件时，昼间行车灯将熄灭：

- › 小灯（位置灯、牌照灯等）或前照灯点亮时。
- › 关闭发动机时。

⚠ 警告

昼间行车灯并非是为夜间驾驶设计的。

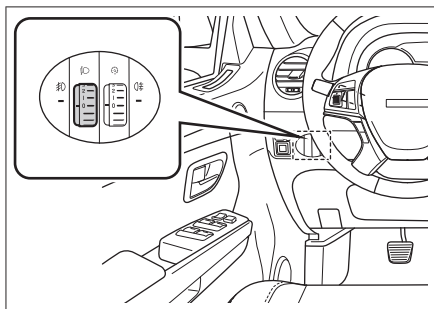
跟随回家功能

点火开关处于 LOCK 模式，灯光总开关位于 AUTO 位置，在车外使用遥控钥匙成功锁止车辆后，小灯和近光灯将根据周围照明情况自动延时点亮一段时间。

迎宾功能

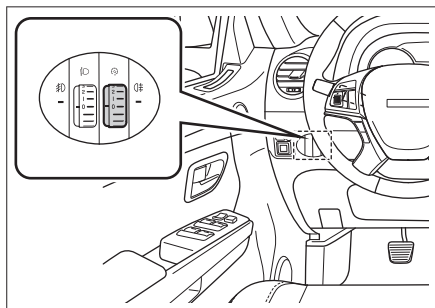
点火开关处于 LOCK 模式，灯光总开关位于 AUTO 位置，在车外使用遥控钥匙成功解锁车辆后，小灯和近光灯将根据周围照明情况自动延时点亮一段时间。

灯光高度调节



旋转灯光高度调节旋钮，可调节近光灯的灯光高度。

仪表亮度调节



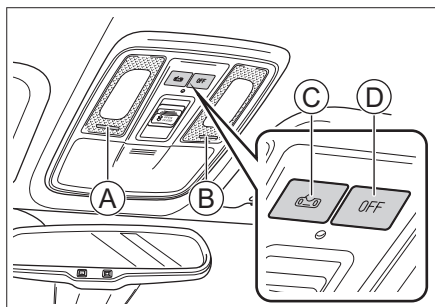
EC7872ED49D2

当点火开关处于 ACC 或 ON 模式时，仪表背景灯同时打开。

仪表亮度调节旋钮控制仪表背景灯的亮度，旋钮挡位由 0 挡至 3 挡变化时，仪表背景灯亮度逐挡变暗。

车内灯

阅读灯



2DBB783E78A3

- Ⓐ 左侧阅读灯开关
- Ⓑ 右侧阅读灯开关
- Ⓒ 门控开关
- Ⓓ OFF 按钮

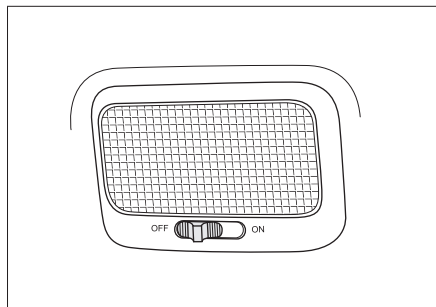
› 按压阅读灯开关，可以开启或关闭相应的阅读灯。

› 按压门控开关，可以开启或关闭门控功能。

开启门控功能后，阅读灯将根据车门状态自动开启或关闭。

› 按压【OFF】按钮，可以关闭门控功能。

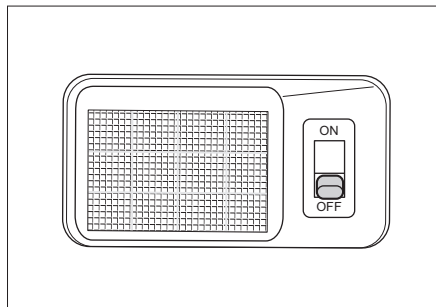
顶灯



0D7D3FD28205

- › 开关处于 ON 位置，顶灯点亮。
- › 开关处于 OFF 位置，顶灯关闭。
- › 开关处于中间位置，门控功能开启，顶灯将根据车门状态自动开启或关闭。

行李区照明灯



22347F72BE8B

- › 开关处于 ON 位置，此灯点亮。
- › 开关处于 OFF 位置，此灯关闭。
- › 开关处于中间位置，门控功能开启，此灯将根据后背门状态自动开启或关闭。

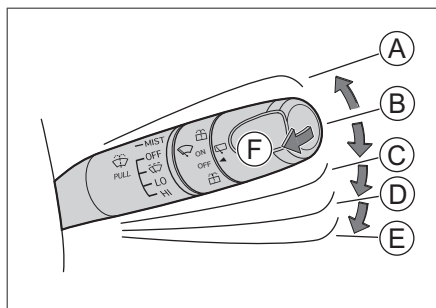
雨刮控制

车辆装备

请注意，本手册包含了该车型系列的所有标准装备、国别装备和特殊装备。因此，本手册中所描述的某些装备或功能可能并未装配在您的车辆上或仅在某些市场提供。具体配置信息，请查阅相关销售资料或咨询您购车时的经销商。

前雨刮

电动型



B72F3DFE398

① 前雨刮点动操作 (MIST)

向上拨动雨刮控制组合开关至 MIST 位置，松开后自动回位，前雨刮刮刷 1 次。

② 前雨刮关闭 (OFF)

③ 间歇操作

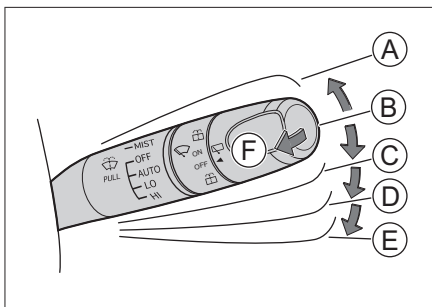
④ 低速刮刷 (LO)

⑤ 高速刮刷 (HI)

⑥ 前风窗玻璃洗涤

垂直方向盘向上拉起雨刮控制组合开关，前雨刮将使用风窗洗涤液刮刷前风窗玻璃。

自动型



48EE73A05F3

① 前雨刮点动操作 (MIST)

向上拨动雨刮控制组合开关至 MIST 位置，松开后自动回位，前雨刮刮刷 1 次。

② 前雨刮关闭 (OFF)

③ 自动雨刮 (AUTO)

位于该位置时，雨刮依据雨量大小自动调节刮刷频率。

④ 低速刮刷 (LO)

⑤ 高速刮刷 (HI)

⑥ 前风窗玻璃洗涤

垂直方向盘向上拉起雨刮控制组合开关，前雨刮将使用风窗洗涤液刮刷前风窗玻璃。

▲ 注意

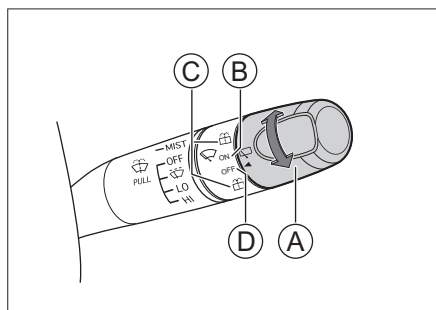
› 如果风窗玻璃表面较脏或粘有异物（积雪、树胶等），需先进行清洁并去除异物，否则可能会损坏雨刮片或雨刮内部结构。

› 避免长时间持续使用洗涤器。否则，可能会损坏洗涤电机。

为保护洗涤电机，洗涤器持续工作一段时间后可能会自动关闭。

- 请经常检查洗涤液罐的液面并及时添加。
在寒冷的季节，应添加合适的洗涤液，以确保洗涤液不会结冰。否则，不但会失去洗涤功能，还会冻坏相关部件。
- 在寒冷季节使用雨刮前，请务必检查雨刮片是否被冻结在风窗玻璃上。如果雨刮片已被冻结在风窗玻璃上，请在解冻后使用，否则可能会损坏雨刮片和雨刮电机。
- 因积雪等原因导致雨刮中途停止运转时，请关闭雨刮并尽快将车辆停放在安全地点，然后清除积雪等杂物，以便雨刮能够正常工作。

后雨刮



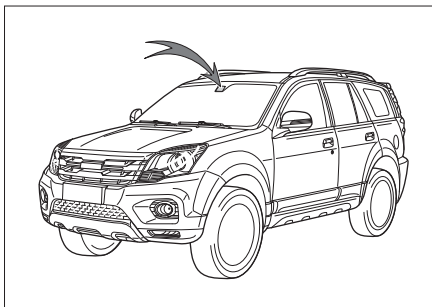
E935F022086B

- Ⓐ 调节旋钮
- Ⓑ 后雨刮开启
- Ⓒ 后风窗玻璃洗涤

将后雨刮旋钮旋至此位置并保持住，洗涤器喷射风窗洗涤液，松开后，后雨刮旋钮将自动回位。

- Ⓓ 后雨刮关闭

雨量光线传感器



46F356F95D34

雨量光线传感器位于前风窗玻璃顶部中间位置。

雨量光线传感器设有高、中、低三挡灵敏度，第一次激活自动雨刮开关，设置中灵敏度，之后每次激活自动雨刮，灵敏度递加一个等级，到最低等级时重新回到中等级。下一次工作循环还是按照中灵敏度开始。

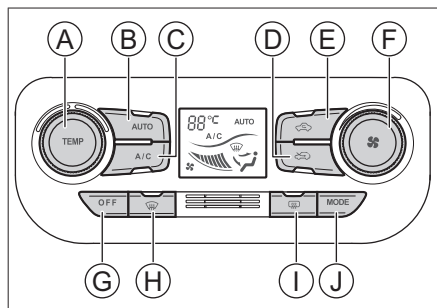
⚠ 注意

- 在洗车、较干燥季节或无雨天时要关闭自动雨刮，否则有可能会造成雨刮无意间运转。
- 请保持传感器上部的玻璃表面清洁，无异物，否则，可能会影响自动灯光的正常工作。

车辆装备

请注意，本手册包含了该车型系列的所有标准装备、国别装备和特殊装备。因此，本手册中所描述的某些装备或功能可能并未装配在您的车辆上或仅在某些市场提供。具体配置信息，请查阅相关销售资料或咨询您购车时的经销商。

按钮介绍



- Ⓐ 温度调节旋钮
- Ⓑ 自动模式按钮
- Ⓒ A/C 按钮
- Ⓓ 外循环模式按钮
- Ⓔ 内循环模式按钮
- Ⓕ 风量调节旋钮
- Ⓖ 关闭按钮
- Ⓗ 前除霜按钮
- Ⓘ 后除霜按钮
- Ⓝ 吹风模式按钮

自动模式按钮

按压此按钮，相应的指示灯点亮，表示已开启自动模式。将温度设置到合适的温度，空调系统将自动调节出风模式和风量，以达到设定温度。

提示

如果空调系统自动调节的出风模式和风量无法满足您的使用需求，可自行手动调节，此时将退出自动模式，指示灯熄灭。

A/C 按钮

按压此按钮，相应的指示灯点亮。压缩机开启后，可以降低车内温度及湿度。

关闭按钮

按压此按钮，可以关闭空调系统。

温度调节旋钮

旋转此旋钮，可以调节温度。

风量调节旋钮

旋转此旋钮，可以调节风量。

内循环模式按钮

按压此按钮，相应的指示灯点亮，表示已开启内循环模式。

当驶经烟尘较多或车外空气污浊的区域时，应使用内循环模式。脱离烟尘较多或车外空气污浊的区域后，再使用外循环模式。

外循环模式按钮

按压此按钮，相应的指示灯点亮，表示已开启外循环模式。此时，可将车外的空气导入车内。

一般情况下，都应使用外循环模式。特别是在压缩机关闭的情况下，使用内循环模式易导致车窗起雾。

吹风模式按钮

按压此按钮，可以选择不同的吹风模式。

› 扇：吹面模式。

气流自仪表板的中央出风口与两侧出风口

吹出。

- › ：吹面吹脚模式。

气流被分成两部分，自仪表盘出风口与地板出风口吹出。

- › ：吹脚模式。

气流自地板出风口吹出。

- › ：吹脚除霜模式。

气流被分成两部分，自地板出风口与前风窗玻璃底部的出风口吹出。

前除霜按钮

按压此按钮，可以开启或关闭前除霜功能。相应的指示灯点亮，表示已开启前除霜功能，此时可以逐步缓解前风窗玻璃和侧门玻璃结霜或起雾现象。

后除霜按钮

按压此按钮，可以开启或关闭后除霜功能。相应的指示灯点亮，表示已开启后除霜功能，此时可以逐步缓解后风窗玻璃的结霜现象。

警告

后除霜功能开启后，后风窗玻璃会变热，禁止触碰，小心烫伤。

注意

车辆未启动时，请不要长时间使用后除霜功能，以免导致蓄电池亏电。

功能介绍

制冷/制热

启动车辆后：

1. 选择 AUTO 模式，相应指示灯点亮。此时，压缩机将根据温度和环境不同，自

动开启或关闭。

2. 将温度设置到希望的温度，空调系统将自动调节出风模式和风量，达到设定温度。
3. 选择内循环模式可以加快制冷或制热，有利于提高车辆的经济性和舒适性。

前除霜/前除雾

启动车辆后：

1. 选择前除霜模式，相应指示灯点亮。
2. 您可以根据需要调节风量、温度、开启或关闭压缩机以及切换内外循环模式。

提示

如果车内空气污浊或车内起雾，建议切换为外循环。

注意

- › 定期检查散热器以及空调冷凝器。请用低压水枪或软毛刷清除积塞在其前表面的树叶、昆虫及尘土。否则，这些物体会阻碍气流，从而降低制冷效果。
- › 定期开启空调可以保持压缩机及密封件的良好润滑并防止泄露。因此，即使在不需要使用空调的寒冷季节，也需要至少每周开启一次空调，每次至少 10 分钟。
- › 如果空调系统的制冷效果有所减弱，请到服务商处进行检修。
- › 直接向大气中排放制冷剂对环境有害，制冷剂应由经过培训和认证的技术人员使用适当的容器回收。

提示

关于空调异味

- › 异味来源

空调需要进行内外空气交换，长期使用后容易聚集污物，长时间会发霉，导致异味产生。

空调滤芯长时间使用后，会积聚水汽、灰尘等，产生异味。

建议措施

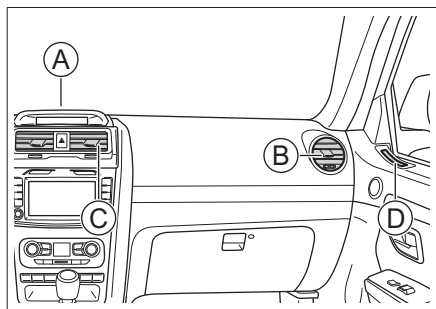
外界空气清新时，采用外循环模式，使车内空气保持流通。

建议先关闭空调压缩机 (A/C)，保持鼓风机继续出风约 3~5 分钟后再关闭空调系统，以使空调系统干燥，防止霉菌滋生。

当感觉到异味很重时，建议到服务商处进行检查，必要时清洁或者更换空调滤芯。

出风口

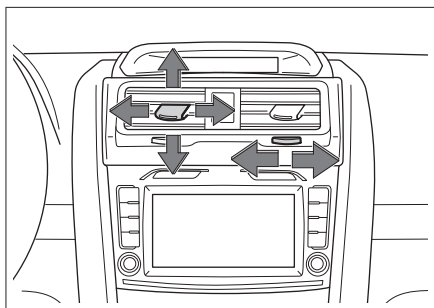
出风口位置



42C90941A616

- Ⓐ 前风窗玻璃除霜出风口
- Ⓑ 侧出风口
- Ⓒ 中央出风口
- Ⓓ 侧门玻璃除霜出风口

出风口调节



603157DEB88F

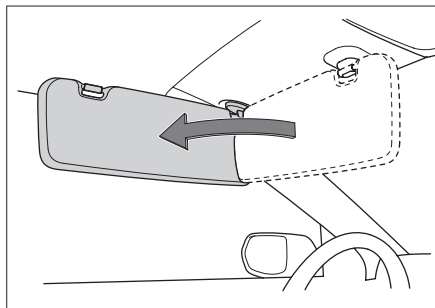
中央出风口及两个侧出风口可以独立调节风量的大小和方向。

上、下、左、右扳动出风口中央的拨片可以调节气流的方向，转动出风口旁边旋钮可以打开或关闭出风口。

车辆装备

请注意，本手册包含了该车型系列的所有标准装备、国别装备和特殊装备。因此，本手册中所描述的某些装备或功能可能并未装配在您的车辆上或仅在某些市场提供。具体配置信息，请查阅相关销售资料或咨询您购车时的经销商。

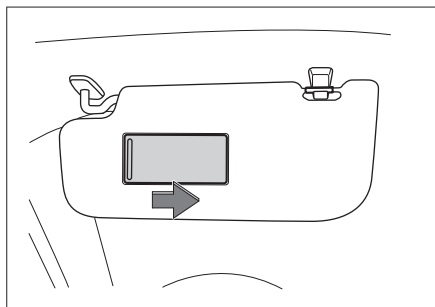
遮阳板



欲遮蔽前方阳光时，翻下遮阳板即可。

欲遮蔽侧面阳光时，翻下遮阳板，脱开挂钩并转至侧面。

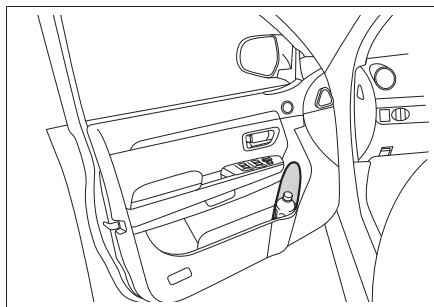
梳妆镜



在遮阳板内侧装有梳妆镜，使用梳妆镜时，需翻下遮阳板，并将梳妆镜盖打开。

储物装置

瓶座



每个车门内侧均有一个瓶座，只可放置已密封好的瓶类容器。

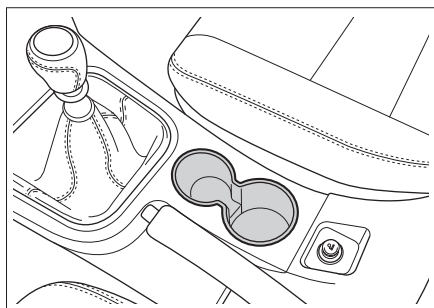
警告

不要将除瓶子以外的任何物品放入瓶座中。否则，在发生事故或紧急制动时，物品可能会从瓶座内甩出并导致人员受伤。

注意

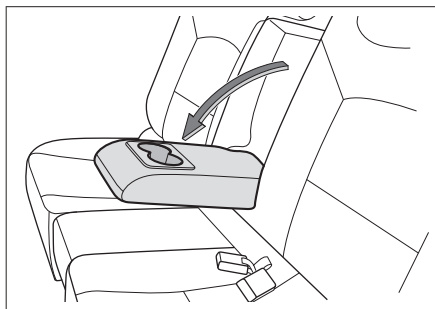
请确保瓶子的盖子已盖好，以免里面的液体溅出。

前排杯座



前排杯座位于驻车制动手柄附近。

后排杯座



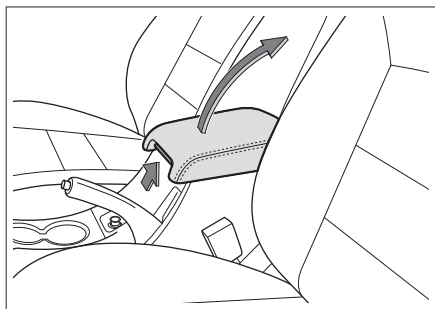
D7AA26D1B9DB

放倒后排座椅扶手即可使用。

⚠ 注意

- › 不得将过小或稳定性差的饮料罐置于杯座中，否则可能倾倒。
- › 请确保饮料罐的盖子已盖好，以免里面的液体溅出。

储物盒

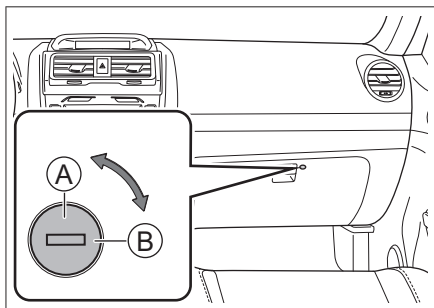


DEF9D87B75AB

储物盒位于前排扶手下。拉起拉手的同时向上翻起护盖即可打开储物盒。

储物箱

锁止/解锁



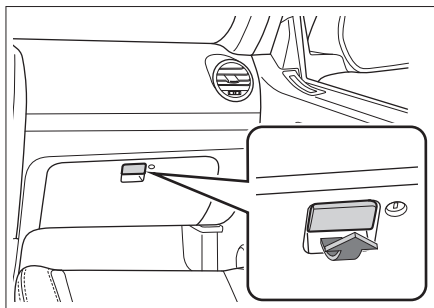
B8D7A86A8029

Ⓐ 解锁

Ⓑ 锁止

将机械钥匙插入储物箱锁，顺时针旋转可以锁止储物箱；逆时针旋转可以解锁储物箱。

开启/关闭



FD296CEEDBC9

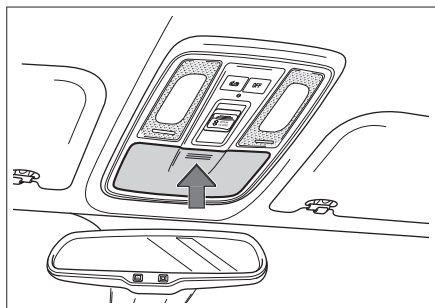
沿箭头方向拉动拉手并向下翻开储物箱盖即可打开。

欲关闭储物箱时，上翻储物箱盖，直至听到卡入位的声音。

⚠ 警告

驾驶时应确保储物箱处于关闭状态。否则，在发生事故或紧急制动时，储物箱内的物品可能会飞出，导致人员受伤。

眼镜盒



C5ACFF7A0016

按压眼镜盒，即可打开。

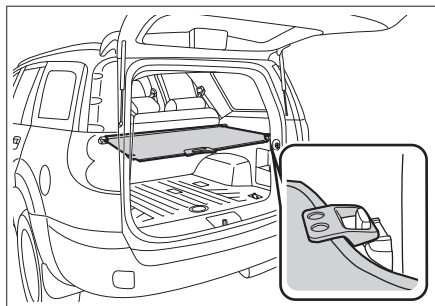
警告

驾驶时应确保眼镜盒已关闭。

提示

某些大号的太阳镜可能无法放进眼镜盒内。

遮物帘



BDD51D682FD7

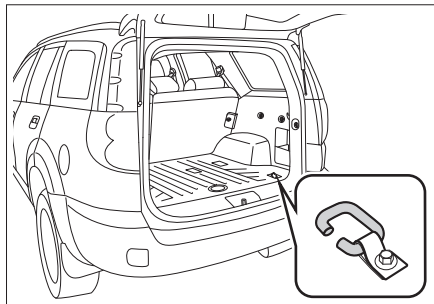
可使用遮物帘来遮挡行李以保护隐私及避免阳光直射。

- › 欲扩展遮物帘时，可将帘子的后侧拉出，然后将锁扣扣入后背门开口处两侧的挂钩内。
- › 欲收缩遮物帘时，应将锁扣从挂钩上取下，然后顺势使帘子全部卷入护套中。

警告

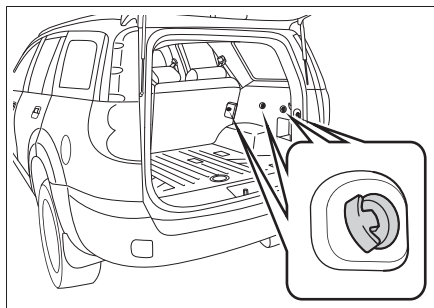
- › 不要在遮物帘上放置任何物品。否则，可能会损坏遮物帘。
- › 不要让儿童爬上遮物帘。否则，可能导致遮物帘损坏，甚至儿童伤亡。

行李钩



02CD5A32AFDD

行李区盖板两侧各有 2 个行李钩，可用于固定行李。



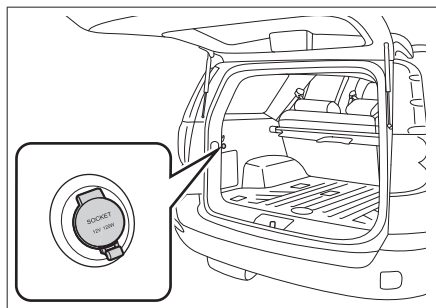
BEA6E644F69D

行李区两侧各有 4 个拴钩，其中 3 个位于侧壁上，1 个位于座椅靠背上，可用于固定行李。

开车前，要确认所有物品已被放置牢靠。

电源插座

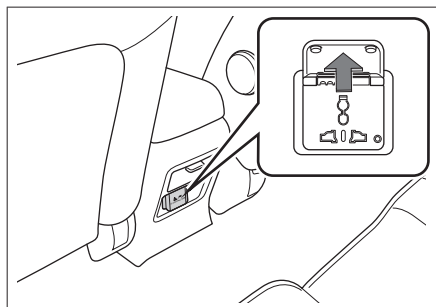
12 伏电源



3128A4C3FEA8

此电源可为额定功率小于或等于 120 瓦（10 安）的附件提供 12 伏的直流电源。

220 伏电源



61E8DE2B93A7

此插座位于前排扶手的后端，打开盖子即可使用。欲使用此插座，点火开关须处于 ACC 或 ON 模式。

此插座用于向额定功率小于或等于 120 瓦的附件提供 220 伏的交流电源。

当附件的插头插入插座时，若插座面板上的指示灯点亮，表示电源可以正常使用；若指示灯不亮，表示电源存在故障或蓄电池电压过低无法正常工作。

⚠ 警告

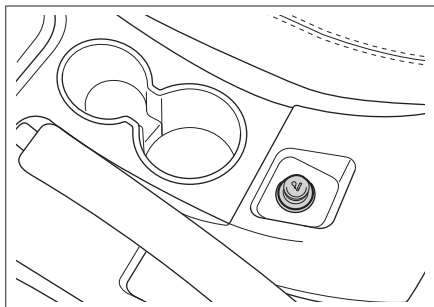
- › 易燃性气体及发热装置须远离电源插座。

- › 禁止将裸线等金属物体插入插座内，否则容易触电甚至危害生命。
- › 禁止任何液体进入逆变电源及插座内部，否则会发生漏电甚至危害生命。
- › 禁止在无人状态下使用逆变电源系统，以防止发生事故。
- › 请看护好儿童，禁止将手指插入插座内，否则会发生触电甚至危害生命。

⚠ 注意

- › 不要让饮料等液体或异物进入电源插座，否则容易引发短路等故障。若电源插座有护盖，请不使用时将护盖盖好。
- › 关闭车辆后，建议不要长时间使用，否则会造成蓄电池亏电。
- › 如果使用超过额定功率的附件，可能烧断车辆保险丝。
- › 不要将精密设备、强感性设备或其它重要设备连接到此电源插座。
- › 不要在潮湿、高温的环境下使用此电源。
- › 禁止与其它任何电源并联或串联使用。
- › 使用时如发现异常（异常高温、发烟、异味等），请立即停止使用并到服务商处进行检修。
- › 禁止擅自改装或维修此电源系统。

点烟器



87A2ECA1349E

欲使用点烟器时，需将其按下，待加热至可供使用时，点烟器会自动弹出。

警告

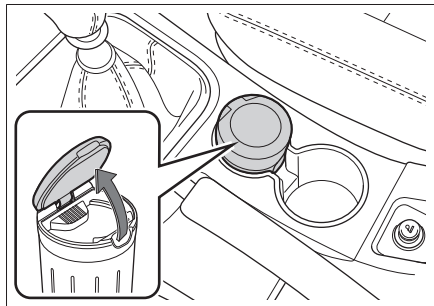
禁止触摸点烟器的金属部位，否则会被烫伤。

注意

为防止点烟器出现故障以及烧坏周围物品，请遵守以下事项：

- › 禁止长时间按住点烟器。
- › 禁止将其他车辆上的点烟器插入本车的点烟器插座内，只允许使用车辆原装点烟器。
- › 请勿在点烟器插座上连接其他取电设备。

烟灰缸 前排烟灰缸



279768D1C227

若欲将其打开，打开盖子即可。

本车装配的烟灰缸可根据需要将其取出。

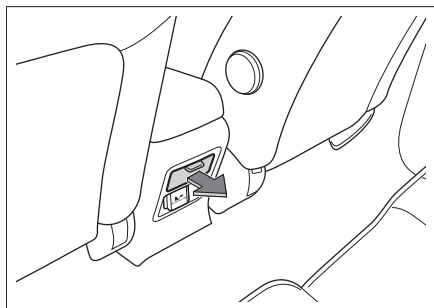
需要清理烟灰缸时，旋转并拆下烟灰缸顶部即可。

注意

请将火柴、烟蒂彻底熄灭后，再放入烟灰缸中。请不要在烟灰缸内放入纸屑等易燃物品。

后排烟灰缸

打开



7E86AFCA6411

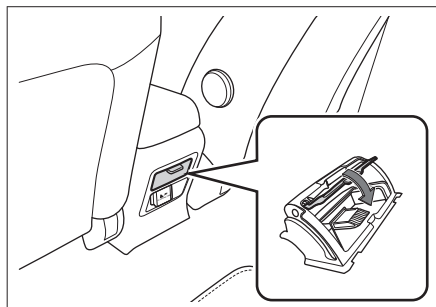
沿箭头方向扳动扣手，即可打开烟灰缸。

⚠ 注意

请将火柴、烟蒂彻底熄灭后，再放入烟灰缸中。请不要在烟灰缸内放入纸屑等易燃物品。

1

取下



59CC436C8EA1

按压弹簧片，即可向外取出烟灰缸。

2

驾驶

行车规范	52
恶劣环境驾驶建议	56
磨合期驾驶建议	60
点火开关	61
发动机启动与关闭	62
驻车制动	63
手动变速器	64
四驱系统	66
锁式差速器	70
泊车辅助系统	71
胎压监测系统	73
巡航控制系统	74
陡坡缓降系统	76
行驶辅助系统	77
排放控制系统	79
普通仪表	81
指示灯	85
警告提示音	89

车辆装备

请注意，本手册包含了该车型系列的所有标准装备、国别装备和特殊装备。因此，本手册中所描述的某些装备或功能可能并未装配在您的车辆上或仅在某些市场提供。具体配置信息，请查阅相关销售资料或咨询您购车时的经销商。

行车前

清除杂物

行车前请彻底清除车身上的积雪、落叶等。

检查车况

行车前请检查轮胎、油液、灯光、车身外观等日常检查项目，以保证您能安全愉快的驾驶。

如果您认为您的车辆需要修理，请及时联系客服商。

确认车门和机舱盖状态

行车前，要确认所有车门都处于关闭状态。若车门没有关好，在行车过程中车门容易突然打开，造成意外事故。

行车前，如果打开过机舱盖，则应确认机舱盖是否处于锁定状态。如果机舱盖未锁好，在行车过程中机舱盖可能突然打开，造成意外事故。

车内物品摆放

仪表板上

禁止在仪表板上放置物品，如果在仪表板上放置物品，不仅会阻碍驾驶员视野，还会影响起步和安全行车，造成意外事故。

驾驶员脚部

禁止在驾驶员脚部放置任何物品。放置在驾驶员脚部的物品容易夹在踏板下，可能导致

驾驶员对车辆失去控制，从而引发意外事故。

如果您需要铺设脚垫，请使用适合本车的脚垫，如果脚垫形状不当、铺设位置不当或双层铺设，会影响踏板的踩踏操作，可能会导致车辆无法启动、换挡困难、无法换挡以及其他意外事故。

座椅下面

禁止在座椅下面放置任何物品。放置在座椅下面的物品会影响到座椅位置调节或无法锁定座椅，容易造成意外事故。

座椅靠背

座椅靠背与人体后背之间，请不要放置靠垫等物品。否则，不仅影响采取正确的驾驶姿势，而且发生车辆碰撞时，座椅安全带及头枕也不能充分发挥安全效能，甚至会发生危及生命的重大伤害。

车窗玻璃上

禁止在车窗玻璃上贴附真空吸盘等饰品。

真空吸盘会起到透镜作用，容易引发车辆火灾。

行车中

禁止超速行驶

驾驶车辆不得超过限速标志、标线标明的速度。

禁止超载行驶

超载行驶是很危险的。

驾驶车辆不得超过额定的载客人数和载物重量，不得在行李区或货箱内载人。

禁止酒后驾驶车辆

酒后驾驶非常危险，微量酒精也会影响到驾驶员的判断力、视力及注意力，容易造成严

重事故。

禁止使用手机

拨打电话时，容易将注意力集中在电话上，造成意外事故。

当驾驶员使用手机时，请将车辆停放在安全地点。

禁止疲劳驾驶车辆

疲劳驾驶非常危险，疲劳的状态下，驾驶员的判断力、视力及注意力都会大幅度下降，容易造成严重事故。

禁止关闭发动机

如果发动机处于非工作状态，制动助力装置和助力转向系统将不起作用，导致制动效能变差，容易造成意外事故。

禁止长时间保持方向盘处于打满状态

方向盘长时间打满，可能会造成助力转向系统效能降低，严重时会造成系统损坏。

施加制动

行车中，禁止持续踩下制动踏板或施加驻车制动。否则，容易导致制动衬块过早磨损，或制动器过热，从而影响制动效能，容易引发意外事故。

制动器发出警告音

盘式制动器在制动块磨损至需要更换时，发出警告音。

如果制动时听到轰鸣声，请勿继续行驶。否则，制动盘将会受到严重磨损，并损坏制动部件、影响制动效能，从而造成意外事故。

轮胎爆胎

禁止在爆胎状态下继续行车。在爆胎状态下继续行车将非常危险，易引发意外事故。另

外，还会损坏轮胎、车轮、悬架和车身，此时请立即更换轮胎。

出现以下情况时，需确认轮胎是否爆胎或破裂。

- › 方向盘抖动时。
- › 车辆异常震动时。
- › 车辆异常倾斜时。

行车中爆胎或轮胎破裂时，请握紧方向盘，轻踩制动踏板减速。紧急制动或急打方向盘，都容易使车辆失控。

车身下方、轮胎、车轮受到强烈撞击

当车身下方、轮胎、车轮受到强烈撞击时，请立即在安全地点停车并进行检查。检查制动液和燃油是否泄漏，悬架部件、轮胎、车轮、驱动系统部件等是否变形或损坏。发现有泄漏或损伤情况时，如果继续行车，则容易造成意外事故。

下坡时

请兼用发动机辅助制动

如果下坡时持续踩下制动踏板，则容易因制动器过热而降低制动效能，造成意外事故。

禁止停机或空挡滑行

下坡时如果发动机停机，制动助力装置和助力转向系统将不起作用，从而导致制动效能变差，方向盘操控感变沉，容易造成意外事故。

在带有高度差的路面上行驶

在沿着路肩或带有高度差的路面停车时，请确保轮胎不被路肩或其他障碍物挤压变形。

当车辆必须驶过路肩、减速带或类似障碍物时，应尽量沿障碍物垂直角度减速慢行。否则，可能会导致轮胎（特别是轮胎侧壁）损坏。

在以下路况下行车时，容易损坏保险杠，请减速并谨慎行驶。

- › 停车场出入口等带台阶的路段。
- › 立体停车场急转弯等陡坡路段。
- › 凹凸路面及有车辙的路段。
- › 坑洼路段。
- › 从平坦路段驶入坡道，或从坡道驶入平坦路段时。
- › 在带有减速带的路面上或沿着路肩停车时。

在潮湿、积雪、结冰等易滑路面上行驶

在易滑路面上紧急制动、急加速、急打方向盘时，轮胎很容易侧滑，造成车辆失控，从而引发意外事故。

升挡、降挡时，发动机转速明显变化，容易使车辆侧滑，从而引发意外事故。

寒冷天气里，在桥面及背阴等易结冰的地方行车时，应减速慢行。

在积水路面上行驶

在积水路面应小心行驶。

在积水路面上行驶，容易引起发动机停机，电气部件短路，损坏发动机，引起重大的车辆事故。

在积水路面行驶时，制动衬块被淋湿，会减弱制动效能，容易造成意外事故。请反复轻踩制动踏板以加热制动器，直到确认其已恢复正常状态。

乘车注意事项

禁止在车内走动

乘车时，禁止离开座位或在车内走动。否则，车辆紧急制动时，身体、头部等容易受

到碰撞，导致严重受伤。

禁止将手或头等部位伸出车窗或天窗

如果将手或头等部位伸出车外，在车辆紧急制动或关闭车窗等时，容易碰到窗框上，导致严重受伤甚至死亡。

禁止将儿童抱坐在膝盖上

乘车时，即使您自己系好了安全带，也不要将婴儿或儿童抱在手中或怀中，并且不要用安全带的任何部分围住婴儿或儿童，否则将会在碰撞或紧急制动时导致婴儿或儿童受到严重或致命的伤害。

禁止儿童操作车门、车窗及天窗

儿童操作车门、车窗及天窗时，容易夹伤手、头、颈等部位，造成严重人员伤害。

如果在行车中打开车门，容易将儿童甩出车外，造成严重人员伤害，甚至死亡。

请使用儿童锁和车窗锁止开关，以避免儿童因错误操作而发生事故。

停放车辆

禁止在易燃物周围停放车辆

不要在有大量草或纸屑等易燃物的道路上行车或停车。因为排气管很热，如果靠近易燃物，容易酿成火灾事故。

当车辆后方存有木材、胶合板时，请保持停车距离，如果距离过近，容易酿成火灾。

禁止长时间运转发动机

在车库等通风不好的场所长时间运转发动机，尾气容易聚集，从而导致一氧化碳中毒，造成严重人员伤害甚至死亡。

停车状态下长时间运转发动机，容易造成发动机或排气管过热，酿成车辆火灾。

经济驾驶

有预见的行驶

与前方行驶的车辆保持适当距离，避免不必要的加速和制动。稳定的车速可降低燃油消耗。

选择合适的挡位行驶

避免使车辆高挡位低速行驶或低挡位高速行驶，发动机维持在低转速运转，可以降低燃油消耗和磨损程度。

减少怠速运转

若在红绿灯路口、铁路道口或堵车时，需长时间停车，应关闭发动机，减少不必要的燃油消耗。

避免不必要的负重

车辆负重和超载行驶，会增大燃油消耗。行车前，请将车辆中不必要的物品取出。

定期检查轮胎气压

轮胎气压过小会增大滚动阻力，这样会增大燃油消耗同时加剧轮胎的磨损。

定期维护保养

定期对车辆进行保养，可以保证您的车辆有较长的使用寿命和最佳的经济性。

关闭暂时不需要的电气部件

空调、座椅加热装置、后窗玻璃加热装置等电器需要大量能量并消耗燃油，因此不需要使用这些电气部件时，请将其关闭。

关闭车窗和天窗

打开车窗或天窗会增加风阻，由此增加燃油消耗，因此在不需要时请将其关闭。

利用惯性带挡滑行

在驶近红灯或在较大坡面上下行时应该松开油门踏板，让车辆利用惯性带挡滑行。

恶劣环境驾驶建议

车辆装备

请注意，本手册包含了该车型系列的所有标准装备、国别装备和特殊装备。因此，本手册中所描述的某些装备或功能可能并未装配在您的车辆上或仅在某些市场提供。具体配置信息，请查阅相关销售资料或咨询您购车时的经销商。

雾天驾驶

开启雾灯

在雾中行车时，应打开雾灯。

按喇叭，警告行人和车辆

听到其他车辆的喇叭声时，也应立刻按喇叭回应，示意本车的位置。

低速行驶，注意安全

雾天驾驶时，应尽量低速行驶，与前车保持足够的安全车距。

请勿在行车中擦除玻璃上的雾气

由于驾驶室的内外温差较大，风窗玻璃的内侧表面常常会蒙上一层薄薄的雾气，影响驾驶员的视线。此时，使用空调除霜功能或将车窗打开一条缝隙，使内外空气温度保持一致，可避免风窗玻璃内侧表面凝结雾气。

如果想擦除风窗玻璃上的雾气，请停车后再擦拭，请勿在行车过程中擦除玻璃上的雾气。

雨天驾驶

易滑路面谨慎驾驶

雨天行驶时，经常会出现视野差、风窗玻璃结雾、路面打滑等情况，请谨慎驾驶。

在湿滑路面上进行紧急制动、加速、急打方向盘时，轮胎容易打滑，难以控制车辆，容

易发生意外事故。

雨天行驶时，轮胎与地面之间容易形成水膜，此时轮胎容易失去抓地力，请减速驾驶。

警告

尽量避免在大雨、暴雨天气下行驶。

涉水驾驶

涉水时的注意事项

- › 涉水行驶前，确认路面积水深度，如遇积水较多或水深不明情况时，车辆需绕行，禁止强行通过。
- › 分析路况，不要让车辆进入未知区域，这些区域可能存在隐性障碍，如沟渠、检查井等。
- › 当涉水行驶时，保持低速（车速不得超过10公里/小时），且不要停车，也不要转换档位。
- › 车辆通过路口时，避免前方车辆推起的水浪盖过前格栅。
- › 如在涉水过程中意外熄火时，不要试图再次启动车辆，否则会造成发动机的严重损坏。请尽快联系拖车将车辆拖至干燥的地方。

涉水后的检查及保养

车辆安全驶过水面后，立即进行以下操作：

- › 连续轻踩制动踏板几次并检查所有的制动功能是否完好。
- › 检查喇叭。
- › 检查车辆所有照明。
- › 请尽快到服务商处进行常规检查。因为车辆在涉水行驶过程中，水可能会进入传动系统零部件内部稀释润滑油，并可能造成

系统故障。

⚠ 注意

- › 涉水行驶仅适用于紧急情况，不能作为常规行驶的一部分。
- › 涉水行驶可能损坏发动机和电气部件。

炎热季节驾驶

炎热季节气温高，不利于车辆正常运行和驾驶员身体健康。为保证行车安全，驾驶员应注意以下事项：

防止发动机过热

炎热季节气温高，发动机容易过热。因此，应加强对发动机冷却系统的检查、保养，及时清除散热器芯片间嵌入的杂物。

防止爆胎

车辆轮胎内的气压会随着温度的升高而升高，炎热季节气温高，更容易发生爆胎事故。

如果车辆在行驶过程中发生爆胎，应紧握方向盘，轻踩制动踏板减速，避免紧急制动或急打方向盘。否则，易使车辆失控。

防止中暑

炎热季节日照强、气温高，易发生中暑。应保持驾驶室内通风良好，禁止疲劳驾驶。

⚠ 警告

禁止将无人看管的儿童锁在车内。

- › 如果在炎热季节将儿童单独留在车内，很容易造成中暑或脱水，导致人员伤害甚至死亡。
- › 如果将儿童单独留在车内，万一玩弄火柴、打火机、点烟器等物品，很容易酿成

车辆火灾事故。

⚠ 注意

禁止将打火机、喷雾罐、碳酸饮料罐、眼镜等放在车内。

- › 由于车内温度很高，如果打火机、喷雾罐中气体泄漏或罐体破裂，容易酿成车辆火灾事故。
- › 如果碳酸饮料罐破裂，饮料接触到电气部件时，很容易引起短路现象。
- › 由于车内温度很高，容易使树脂镜片或眼镜变形，造成龟裂。

寒冷季节驾驶

雪地轮胎

在寒冷季节温度较低时，由于标准轮胎的特殊特性（轮胎宽度、橡胶成分及花纹类型等），轮胎弹性降低，进而削弱牵引力和制动力，并伴随胎噪增大问题，严重时甚至会导致标准轮胎产生裂纹及异常磨损等永久性损坏。因此，在寒冷季节请使用雪地轮胎。雪地轮胎可大大改善车辆的操纵稳定性，还可提高车辆的制动响应性，缩短制动距离。

i 提示

带有 M+S 标记的全天候轮胎，虽然有较好的寒冷季节性能，但通常情况下仍不能达到雪地轮胎的性能，冰雪或结冰路面行驶时，仍需更换雪地轮胎。

⚠ 警告

雪地轮胎虽可改善汽车的冬季行驶性能，但切勿冒险行驶，仍须谨慎！

- › 务必根据能见度、天气状况、道路和交通状况调整车速和驾驶方式。

- 行驶时，切勿超过所装雪地轮胎上标明的车速和载荷等级限制。

⚠ 注意

雪地轮胎的花纹磨损严重时，将在很大程度上丧失其在寒冷季节的适用性。如果雪地轮胎已经老化，那么即使轮胎花纹磨损不明显，也会在很大程度上丧失其在寒冷季节的适用性。雪地轮胎的具体更换标准，请向经销商进行咨询。

雪地轮胎使用须知：

- 必须遵守所在国的相关法规。
- 必须四个车轮同时安装雪地轮胎。
- 必须使用与标准轮胎尺寸相同的雪地轮胎。
- 必须使用型号、尺寸（滚动周长）及花纹类型相同的雪地轮胎。
- 雪地轮胎仅可在寒冷季节使用。
- 请务必遵守雪地轮胎所允许的各种最高限制要求（如最高车速、最大载荷等），否则可能导致轮胎损坏，引发交通事故。
- 不能颠倒轮胎的旋转方向。

轮胎防滑链

轮胎防滑链的使用取决于不同国家或地区的现行标准，安装轮胎防滑链必须遵守当地的法规。

轮胎防滑链只能安装在驱动轮上，不要单轮使用。安装时，请遵守轮胎防滑链制造商提供的说明并尽量紧固。

⚠ 注意

安装轮胎防滑链时，请遵守以下注意事项：

- 轮胎防滑链的尺寸不合适或安装不当会损

坏车辆制动管路、悬架、车身和轮胎等，应选择合适的轮胎防滑链并确保正确安装。

- 安装轮胎防滑链时，应把车辆停放在远离交通的平坦地面上，打开危险警告灯，并在车辆后方放置三角警告牌。
- 安装轮胎防滑链前，必须关闭发动机并施加驻车制动。
- 禁止在应急车轮或小尺寸备胎上安装轮胎防滑链。
- 禁止在胎压不足的情况下安装轮胎防滑链。
- 当使用轮胎防滑链时，小心不要损坏铝合金轮毂。

⚠ 警告

驾驶装有轮胎防滑链的车辆时，请遵守以下注意事项：

- 安装轮胎防滑链后，行驶车速切勿高于40公里/小时或轮胎防滑链生产厂商建议的最高车速要求，以二者中较低的车速为准。
- 安装轮胎防滑链后，在驾车行驶0.5到1.0公里的路程后，一定要检查轮胎防滑链是否正确安装，以确保安全。如果轮胎防滑链松动，需重新紧固或重新安装轮胎防滑链。
- 安装轮胎防滑链后，可能会对车辆控制有不利影响，应尽可能避免急加速、急转向和紧急制动等操作，否则可能发生意外事故。
- 车辆行驶过程中，若您听到轮胎防滑链敲击车身或底盘，应尽快停车检查并重新紧固。如果还是有声音，降低速度，直到不

再发出声音为止。

- › 避免在颠簸路面或坑洼道路上行驶。
- › 进入弯道前应充分减速，以确保能控制车辆。
- › 在无积雪的路面上要尽快拆下轮胎防滑链，否则不仅会影响行驶性能，还会严重损毁轮胎。

警告

在积雪路面上停车时，请关闭发动机。

- › 如果发动机处于工作状态，而周围存有积雪时，容易使车辆尾气侵入车内，导致一氧化碳中毒，造成严重人员伤害甚至死亡。
- › 当感觉到车内侵入尾气时，可以采取以下措施：

将车辆行驶至通风的场所，并打开所有车窗。

将空调设置为外循环模式，风量调节至最大，将外界新鲜空气导入车内。

磨合期驾驶建议

车辆装备

请注意，本手册包含了该车型系列的所有标准装备、国别装备和特殊装备。因此，本手册中所描述的某些装备或功能可能并未装配在您的车辆上或仅在某些市场提供。具体配置信息，请查阅相关销售资料或咨询您购车时的经销商。

轮胎

使用新轮胎行车的前 500 公里应特别小心。

新轮胎在开始使用时，尚无最佳附着能力，所以必须进行磨合。

制动摩擦片

新制动摩擦片在车辆行驶的前 400 公里内，还没有达到最佳的制动效果。

新制动摩擦片必须先“磨一磨”，才能达到最佳的摩擦力。但是可以通过更用力踩制动踏板来提高已降低的制动力。

在磨合期间，应避免对制动器加以特别的负荷。例如紧急制动，特别是在车速很高，以及坡路行驶时的紧急制动。

⚠ 注意

- › 制动摩擦片和制动盘会发生不同程度的磨损，磨损情况在很大程度上取决于使用条件和驾驶方式。
- › 受车速、制动力和环境条件（如温度、湿度）影响，制动时可能发出噪音，这是正常现象。

发动机

为了延长发动机的使用寿命，新发动机或大修后的发动机在正常使用前必须经过从无负

荷逐步增加负荷的磨合过程。建议您遵守下列注意事项：

最初 300 公里内：

避免紧急刹车。

最初 1000 公里内：

- › 避免车辆高速行驶。
- › 不要将油门踩到底，避免发动机高速运转。
- › 不要长时间恒速驾驶，应经常变换车速和挡位。
- › 不要使用高档位低速行驶，或低挡位高速行驶，应根据行车条件适时换挡。
- › 不要拖拽挂车或牵引其它车辆。

从 1000 公里到 1500 公里：

在保证安全的前提下，可逐渐提高车速。

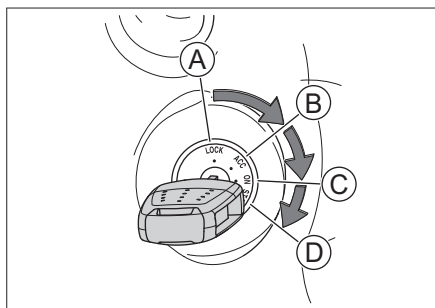
⚠ 注意

磨合期间，应注意发动机各系统的工作状况，如发现故障或异常现象，应先予以排除，然后再继续磨合。

车辆装备

请注意，本手册包含了该车型系列的所有标准装备、国别装备和特殊装备。因此，本手册中所描述的某些装备或功能可能并未装配在您的车辆上或仅在某些市场提供。具体配置信息，请查阅相关销售资料或咨询您购车时的经销商。

锁芯式



33C8E1105C73

将钥匙插入点火开关，通过转动钥匙，可以切换点火开关模式、启动或关闭发动机。

位置	模式	作用
A	LOCK	方向盘锁定，钥匙可以拔出。可以使用危险警告灯。
B	ACC	可以使用某些电气部件，例如视听系统。
C	ON	可以使用所有电气部件。
D	START	可以启动发动机。

从 LOCK 切换至 ACC

将点火开关切换至 ACC 模式时，钥匙可能被卡在 LOCK 模式无法转动。此时，在左右轻轻转动方向盘的同时转动钥匙，即可解除锁定。

从 ACC 切换至 LOCK

将换挡杆切换至 N 挡，按压钥匙的同时转动钥匙，将点火开关切换至 LOCK 模式。

警告

行车中，禁止将点火开关切换至 LOCK 模式。

注意

- 发动机不运转时，禁止将点火开关长时间置于 ON 或 ACC 模式，以防止蓄电池亏电。
- 离开车辆时，请将点火开关切换至 LOCK 模式，并且随身携带钥匙。

钥匙未拔提醒功能

点火开关处于 LOCK 模式，打开任何一侧车门时，将发出“嘟、嘟”声，提示钥匙未拔，持续 1 分钟后停止。拔下钥匙或关闭车门后，提示音立即停止。为了防止将钥匙反锁在车内，请在确认持有钥匙后，再行锁车。

发动机启动与关闭

车辆装备

请注意，本手册包含了该车型系列的所有标准装备、国别装备和特殊装备。因此，本手册中所描述的某些装备或功能可能并未装配在您的车辆上或仅在某些市场提供。具体配置信息，请查阅相关销售资料或咨询您购车时的经销商。

发动机启动

1. 调节座椅位置，采取正确的驾驶姿势，确认每个踏板的位置。
2. 确认已施加驻车制动。
3. 确认换挡杆处于 N 挡。
4. 深踩离合踏板。
5. 旋转钥匙，将点火开关切换至 START 模式，即可启动发动机。

警告

- › 务必就座于驾驶员座椅后，再启动发动机。否则，可能会引发意外事故，造成人员严重受伤甚至死亡。
- › 启动发动机时，在任何情况下都不得踩下油门踏板。
- › 需要稍微移动车辆时，也必须启动发动机。否则，可能引发事故。

注意

- › 对于手动挡车辆，如果未将离合踏板踩到底，发动机可能无法启动。
- › 每次启动操作不能超过 5 秒，连续启动一般不超过 5 次，每两次间隔时间应不小于 15 秒，若仍不能启动，应当查找原因排除故障。
- › 对于柴油发动机，天气寒冷时，发动机可能需要预热一段时间。待发动机预热指示

灯熄灭后，再启动发动机。

提示

- › 不要让冷态发动机高速或高负荷运转。
- › 尽量避免发动机长时间怠速运转。
- › 如果发动机启动困难或频繁停机，请立即联系服务商寻求帮助。

提示

对于装有涡轮增压器的发动机，车辆在急加速的情况下突然松开油门踏板，可以听到轻微的放气声音，此属于放气阀开启后高压气体向低压气体高速流动的正常表现，对于产品质量及可靠性无任何影响。

发动机关闭

1. 待车辆停稳后，将换挡杆切换至 N 挡。
2. 旋转钥匙，将点火开关切换至 ACC 或 LOCK 模式，即可关闭发动机。

警告

在发动机刚刚停机后，不要立刻接触发动机、排气管、散热器等高温部件，否则，会被烫伤。

提示

发动机长时间高速或高负荷运转后，建议让发动机短时间怠速运转或低速行驶一段距离，再关闭发动机。

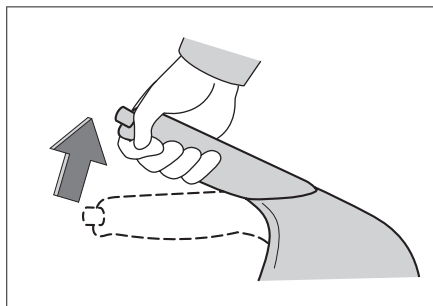
车辆装备

请注意，本手册包含了该车型系列的所有标准装备、国别装备和特殊装备。因此，本手册中所描述的某些装备或功能可能并未装配在您的车辆上或仅在某些市场提供。具体配置信息，请查阅相关销售资料或咨询您购车时的经销商。

手动驻车制动

施加驻车制动

在踩住制动踏板的同时，将驻车制动手柄拉到底以施加驻车制动。



EE9E3A925F79

点火开关处于 ON 模式时，施加驻车制动后，组合仪表上的 (P) 指示灯点亮。

警告

拉起驻车制动手柄后，无论是否拉紧，组合仪表上的 (P) 指示灯都会点亮。

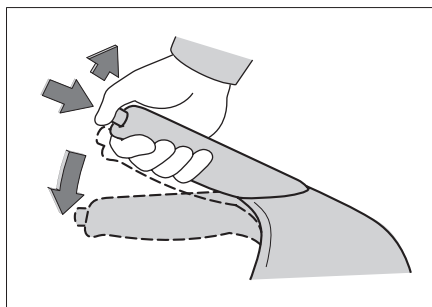
警告

停车时，必须将驻车制动手柄拉到底以施加驻车制动，否则车辆可能自行移动，有造成意外事故的危险。

释放驻车制动

踩住制动踏板的同时，稍微拉起驻车制动手

柄并按下按钮，完全释放驻车制动手柄。



7A6B61881279

点火开关处于 ON 模式时，释放驻车制动后，组合仪表上的 (P) 指示灯熄灭。

注意

行车前，请完全释放驻车制动，否则将导致制动部件过热，从而影响制动性能，加剧制动器的磨损。

手动变速器

车辆装备

请注意，本手册包含了该车型系列的所有标准装备、国别装备和特殊装备。因此，本手册中所描述的某些装备或功能可能并未装配在您的车辆上或仅在某些市场提供。具体配置信息，请查阅相关销售资料或咨询您购车时的经销商。

换挡方法

前进挡换挡方法

1. 完全踩下离合踏板。
2. 将换挡杆切换至合适的挡位。
3. 松开离合踏板。

警告

- 在 N 挡临时停车时，请务必施加驻车制动或踩下制动踏板。否则，车辆可能溜车并引发事故。
- 禁止车辆空挡滑行，否则有发生事故的 risk。

提示

如果换入 1 挡较困难，再次踩下离合踏板，就可以容易的换挡了。

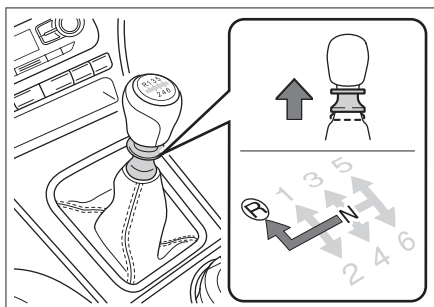
R 挡换挡方法

警告

为避免损坏车辆或发生事故，必须在车辆完全停止后，再切换至 R 挡。

1. 确保车辆处于静止状态。
2. 完全踩下离合踏板。

3. 提起位于换挡杆球头下面的解锁装置并保持住。



2F88D4228AFA

4. 将换挡杆切换至 R 挡，释放解锁装置。
5. 松开离合踏板。

注意

- 驾驶时，不要将脚一直放在离合踏板上，这样会造成离合器不必要的磨损或损坏。
- 驾驶时，不要将手一直搭在换挡杆上，以免导致变速器拨叉过早磨损。
- 禁止在没有提起 R 挡锁的情况下，强行将换挡杆切换至 R 挡。否则，会严重损坏变速器。
- 切忌踩下离合踏板后快速挂入 R 挡，需踩下离合踏板等待 3 秒后再挂入 R 挡。
- 车辆倒车过程中，禁止将换挡杆由 R 挡切换至前进挡，应将车辆停稳后再切换至前进挡。
- 车辆前进过程中，禁止将换挡杆切换至 R 挡。否则，会导致变速器严重受损，并导致车辆失控。

换挡提示

对于装配 4G63S4T 发动机的车辆，若当前车速与挡位不匹配，则信息中心将显示换挡提示信息，提醒您升挡或降挡。

- › 提示升档：向上箭头及“建议升档”提示文字。
- › 提示降档：向下箭头及“建议降档”提示文字。

i 提示

- › 3 秒后换挡提示信息消失，若当前车速与挡位仍不匹配，5 秒后将重新提示。
- › 当车辆使用巡航控制系统行驶时，将关闭换挡提示功能。
- › 在以下情况行驶时请忽略换挡提示：坡路行驶；城市道路行驶且不允许长时间低速行驶；发动机管理系统出现故障；R 挡行车。

起步

1. 系好安全带，并确认已施加驻车制动。
2. 启动发动机。
3. 待发动机转速稳定后，完全踩下离合踏板，将换挡杆切换至 1 挡。
4. 释放驻车制动。
5. 松开离合踏板的同时，轻轻踩下油门踏板以使车辆加速。

坡道起步

1. 系好安全带，确认已施加驻车制动。
2. 启动发动机。
3. 完全踩下离合踏板，将换挡杆切换至 1 挡。
4. 松开离合踏板的同时，轻轻踩下油门踏板。
5. 确认车辆有移动的感觉后，释放驻车制动，即可起步。

停车

1. 完全踩下离合踏板时，踩下制动踏板。
2. 待车辆停稳后，将换挡杆切换至 N 挡。
3. 施加驻车制动。
4. 关闭发动机。

! 注意

在坡路上停车时，需根据下述情况操作换挡杆：

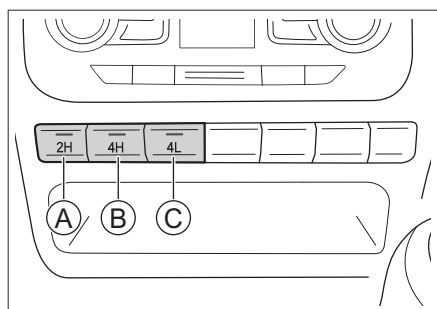
- › 若车辆面向坡顶，应将换挡杆切换至 1 挡。如有必要，抵住车轮。
- › 若车辆面向坡底，应将换挡杆切换至 R 挡。如有必要，抵住车轮。

车辆装备

请注意，本手册包含了该车型系列的所有标准装备、国别装备和特殊装备。因此，本手册中所描述的某些装备或功能可能并未装配在您的车辆上或仅在某些市场提供。具体配置信息，请查阅相关销售资料或咨询您购车时的经销商。

电控四驱

按钮介绍



C14E40BAF7B9

- ① 两驱模式按钮（2H）
- ② 高速四驱模式按钮（4H）
- ③ 低速四驱模式按钮（4L）

模式介绍

- › 2H 模式：两轮驱动。
在一般公路和高速公路上行驶使用。
- › 4H 模式：高速四轮驱动。
在深的雪地、砂地或高低不平的道路上以正常速度行驶使用。最大行驶速度：80 公里/小时。
- › 4L 模式：低速四轮驱动。
在爬坡、下坡或在像泥沼地之类高低不平的道路上行驶时使用。

▲ 注意

在 4H 和 4L 模式下，ESC 系统默认为关闭状态，组合仪表上 ESC 关闭指示灯会点亮。

切换方法

- › 2H 和 4H 模式之间切换方法：

确保车辆处于静止状态或以低于 15 公里/小时的车速直线行驶时，踩下离合器踏板的同时按压驱动模式按钮。

- › 2H/4H 和 4L 模式之间切换方法：

确保车辆处于静止状态，将换挡杆切换至 N 挡，踩下离合器踏板的同时按压驱动模式按钮。

i 提示

- › 切换驱动模式过程需要几秒时间，组合仪表上的驱动模式指示灯转为常亮或熄灭状态，模式切换完成。
- › 按压四驱模式开关约 15 秒后，若组合仪表上的四驱模式指示灯持续闪烁，需将车辆稍向前或向后移动（车速低于 5 公里/小时），以完成模式切换。
- › 切换驱动模式时，可能会出现轻微的机械结合撞击声，属于正常现象。
- › 在寒冷地区行驶后，从 2H 切换至 4H 模式时，可能会出现噪声。此时，请停车后再进行切换。
- › 若方向盘不在正中位置，在 4H 和 4L 模式之间切换时，会感觉到阻力增加，这是正常现象。

▲ 注意

- › 驱动模式在 4H 和 4L 之间来回切换时，

4WD 指示灯会暂时熄灭。4WD 指示灯重新点亮前，不要操作驱动模式按钮。

- › 在正常道路或高速公路上行驶时，禁止使用 4H 或 4L 模式。否则，会出现噪音、轮胎磨损严重、油耗增加、驱动系统损坏等问题。
- › 车辆行驶时，禁止进行与 4L 模式有关的驱动模式切换。
- › 当车辆的后轮在冰雪上打滑时，禁止切换驱动模式。

电控四驱车辆驾驶操作注意事项

- › 在崎岖路面（冰雪、泥泞、沙地等）行驶时，正确的驾驶方式是十分重要的。

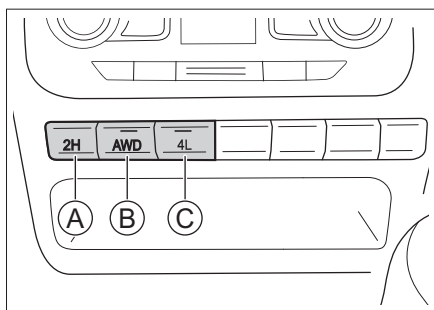
您必须有意识的努力学习如何使用四轮驱动车辆转弯。不要依赖您驾驶传统两轮驱动车辆的经验。作为新手，在四轮驱动模式下，您必须缓慢驾驶。

- › 越野驾驶时，要小心谨慎。
石头或树根等物体可能会损坏您的车辆，要提前熟悉即将面对的越野路况。
- › 配置智能四驱系统的车辆，请使用平板式载货车牵引车辆。
- › 在恶劣路面行驶后，应检查车辆的各个部位并用水冲洗。
- › 不允许前后轮存在转速差。
使用底盘测功机测速时，必须保证前后轮转速同步。如果前轮或者后轮固定不转，或者前后轮之间存在转速差，可能会损坏四驱系统零部件。
- › 使用千斤顶举升四驱模式下的车辆时，禁止启动发动机或转动轮胎。

否则，会使车辆脱离千斤顶并向前冲出，这十分危险。

智能四驱

按钮介绍



311439EA14A2

- ▲ A 两驱模式按钮（2H）
- ▲ B 智能四驱模式按钮（AWD）
- ▲ C 低速四驱模式按钮（4L）

模式介绍

- › 2H 模式：两轮驱动。
在正常道路和高速公路上驾驶时使用。
- › AWD 模式：智能四轮驱动。用于正常道路、高速公路、泥泞道路、雨雪道路等路面行驶时使用。
根据路况和驾驶情况智能调节前后桥扭矩的分配，以获得高效的四驱动力性能及非凡的四驱驾驶乐趣。
- › 4L 模式：低速四轮驱动。需要加大牵引力时使用。
例如：上下坡、野外驾驶和拖吊车辆。最大行驶速度：40 公里/小时。

▲ 注意

在 4L 模式下，ESC 系统默认为关闭状态，组合仪表上 ESC 关闭指示灯会点亮。

切换方法

- › 2H 和 AWD 模式之间切换方法：

确保车辆处于静止状态或以低于 80 公里/小时的车速直线行驶时，按压相应驱动模式按钮。

› 2H/AWD 和 4L 模式之间切换方法：

确保车辆处于静止状态，将换挡杆切换至 N 挡，踩下离合器踏板的同时按压相应驱动模式按钮。

i 提示

› 切换驱动模式过程需要几秒时间，组合仪表上的驱动模式指示灯转为常亮或熄灭状态，模式切换完成。

› 按压四驱模式开关约 15 秒后，若组合仪表上的四驱模式指示灯持续闪烁，需将车辆稍向前或向后移动（车速低于 5 公里/小时），以完成模式切换。

› 组合仪表上 AWD 或 4LO 指示灯点亮，表示车辆处于四驱模式。当组合仪表上 AWD 或 4LO 指示灯熄灭时，表示车辆处于两驱模式。

› 当组合仪表上 AWD 和 4LO 指示灯同时闪烁时，表示四驱系统故障。此时请联系服务商。

› 切换驱动模式时，可能会出现轻微的机械结合撞击声，属于正常现象。

A 注意

› 在正常道路或高速公路上行驶时，禁止使用 4L 模式。否则，会出现噪音、轮胎磨损严重、油耗增加、驱动系统损坏等问题。

› 车辆行驶时，禁止进行与 4L 模式有关的驱动模式切换。

› 当车辆的后轮在冰雪上打滑时，禁止切换

驱动模式。

智能四驱车辆驾驶操作注意事项

› 在崎岖路面（冰雪、泥泞、沙地等）行驶时，正确的驾驶方式是十分重要的。

您必须有意识的努力学习如何使用四轮驱动车辆转弯。不要依赖您驾驶传统两轮驱动车辆的经验。作为新手，在四轮驱动模式下，您必须缓慢驾驶。

› 越野驾驶时，要小心谨慎。

石头或树根等物体可能会损坏您的车辆，要提前熟悉即将面对的越野路况。

› 配置智能四驱系统的车辆，请使用平板式载货车牵引车辆。

› 在恶劣路面行驶后，应检查车辆的各个部位并用水冲洗。

› 不允许前后轮存在转速差。

使用底盘测功机测速时，必须保证前后轮转速同步。如果前轮或者后轮固定不转，或者前后轮之间存在转速差，可能会损坏四驱系统零部件。

› 使用千斤顶举升四驱模式下的车辆时，禁止启动发动机或转动轮胎。

否则，会使车辆脱离千斤顶，这十分危险。

› 避免长时间在沙地或泥泞的道路上驾驶车辆。

否则，可能会激活系统的过热保护功能，退出 AWD 模式，切换至 2H 模式，以保护传动系统。此时，AWD 指示灯开始闪烁，直至传动系统温度恢复正常后，指示灯熄灭。

为避免传动系统频繁处于过热状态造成四驱系统故障，请在 AWD 指示灯停止闪烁

一段时间后，根据路面情况及驾驶需要再次切换至智能四驱模式。

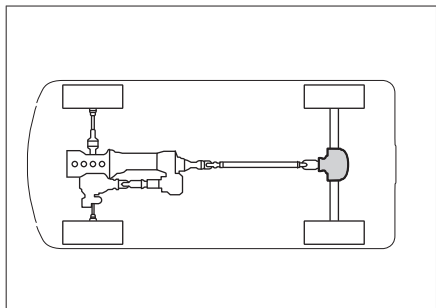
- › 通常情况下，必须使用同品牌、同型号、同规格的轮胎，且胎压保持正常。否则，智能四驱系统可能会无法正常工作。

锁式差速器

车辆装备

请注意，本手册包含了该车型系列的所有标准装备、国别装备和特殊装备。因此，本手册中所描述的某些装备或功能可能并未装配在您的车辆上或仅在某些市场提供。具体配置信息，请查阅相关销售资料或咨询您购车时的经销商。

功能简介

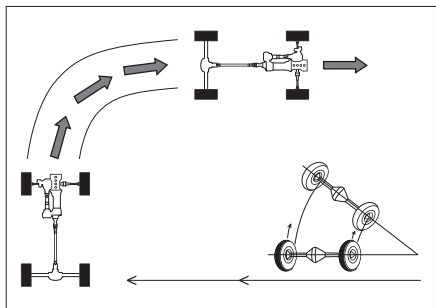


0F3E1316F6B1

锁式差速器可以提高车辆的转向性能和越野能力。

锁式差速器在车辆上的位置如图所示，包含差速器和差速锁两部分。

差速器功能



FED36F2D00D3

车辆在转弯的过程中，外侧车轮的行走距离比内侧车轮要长。因此，若想要实现车辆平稳转弯，外侧车轮则需要具有更高的旋转速

度。

差速器允许左右两侧的车轮具有不同的旋转速度，以使车辆转弯更平稳。

差速锁功能

差速锁锁止

当车辆低速驶入或陷入恶劣路况（如冰雪、泥泞、单侧车轮悬空等）时，差速锁会感应左右两侧车轮的转速差，当转速差达到 100 转/分钟后，差速锁自动迅速锁止。

锁止瞬间，发动机扭矩将会全部传递至有效车轮上，以保证车辆顺利地驶出恶劣路况。

警告

差速锁锁止时，可能会产生轻微跑偏现象。此时，请紧握方向盘，尽量避免车辆偏移。

提示

差速器锁止时，可能会产生轻微的冲击，这属于正常现象。

差速锁解锁

脱离恶劣路况后，只需短暂松开方向盘（不要持续握住方向盘），差速锁会自动解锁。

提示

如果差速锁没有适时地解锁，可以减速并轻轻地左右转动方向盘，以确保差速锁解锁。

差速锁的必要性

未装配差速锁的车辆，当车辆低速驶入或陷入恶劣路况（如冰雪、泥泞、单侧车轮悬空等）时，差速器会持续将全部动力传输至打滑车轮，从而导致打滑车轮越陷越深。

车辆装备

请注意，本手册包含了该车型系列的所有标准装备、国别装备和特殊装备。因此，本手册中所描述的某些装备或功能可能并未装配在您的车辆上或仅在某些市场提供。具体配置信息，请查阅相关销售资料或咨询您购车时的经销商。

安全提示

警告

- 泊车辅助系统仅是一种辅助工具，不能代替驾驶员对外界情况的判断。在任何情况下，驾驶员都应该对车辆的安全性负责，并在泊车或类似操作时，随时观察车辆周边情况。
- 泊车辅助系统存在盲点，可能探测不到某些区域的障碍物。因此，在泊车或类似操作时，请务必确保车辆附近没有儿童或动物。

注意

- 倒车时，应确认货箱门已完全关闭。
- 禁止敲击摄像头。
- 禁止使用具有磨损性或尖锐的物体清洁摄像头。
- 使用高压水清洗车辆时，请不要喷射摄像头周围。否则，可能导致摄像头内部进水，造成系统故障或引起火灾等。

提示

泊车辅助系统的雷达探测装置受超声波特性影响，在下列情况下，可能会造成无法探测或探测不良，并非系统故障：

- 障碍物为铁丝网、篱笆、柱子、绳索等细

小的物体时。

- 障碍物为雪、棉质或表面易吸收声波的物质时。
- 障碍物为锐角反射体或锥状物体时。
- 在草地或崎岖不平的路面行车时。
- 在坡路上倒车时。
- 周围有同频率的超声波杂音，如：金属声、高压气体排放声、车辆喇叭正对传感器鸣叫时。
- 当后牌照弯曲、翘起或安装了较大的牌照装饰架时。
- 传感器表面附着了异物时。

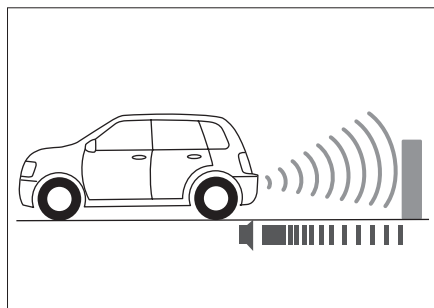
为保证系统正常工作，必须使传感器保持清洁，无积雪和冰等覆盖物。

禁止使用具有磨损性或尖锐的物体清洁传感器。

请用软布擦拭或用水（低水压）清洗，将传感器表面洗干净。不可用高压水枪正对传感器进行冲洗。

倒车雷达

系统简介



93F4A1AB6AC4

倒车雷达是一种雷达探测装置。在倒车时，通过传感器探测车辆的后方是否有障碍物以及障碍物距离的远近，并用声音提示，从而辅助驾驶员安全、轻松地泊车。

使用方法

点火开关处于 ON 模式或发动机运行时：

- › 挂入 R 挡，倒车雷达自动开启，
- › 退出 R 挡，倒车雷达自动关闭。

i 提示

- › 倒车雷达激活时，进入自检状态，若听见“嘀”声，表示系统正常。若听见“嘀嘀”声，表示一个传感器运行不正常，“嘀嘀嘀”声，表示两个传感器运行不正常，以此类推。正常的传感器将继续运行。
- › 系统被激活但不发送声响信号，则系统处于错误状态。错误消除后，需要再次挂入 R 挡，系统才会重新进入激活状态。

探测范围

开启倒车雷达后，如果传感器识别出探测范围内有障碍物，就会开始报警。随着车辆距离障碍物越来越远，报警音越来越急促。

报警音	与障碍物的大概距离
连续报警	约 10~40 厘米
间隔时间短	约 40~100 厘米
间隔时间长	约 100~150 厘米

倒车影像

系统简介

倒车影像通过后视摄像头摄取车辆后方影像，并将影像信号输送到显示屏进行显示，

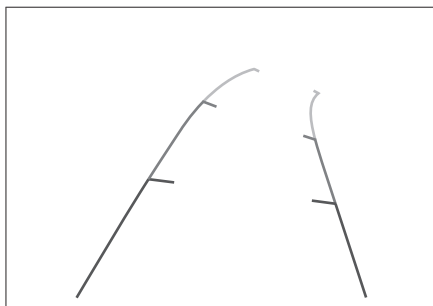
从而辅助驾驶员安全、轻松地泊车。

使用方法

点火开关处于 ON 模式或发动机运转时：

- › 挂入 R 挡，倒车影像自动开启。
- › 退出 R 挡，倒车影像自动关闭。

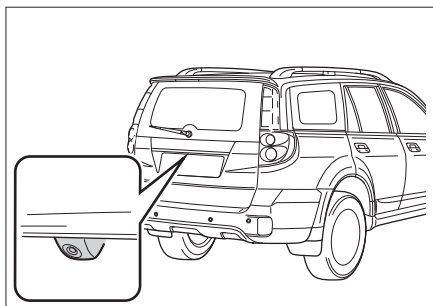
动态引导线



44BACF2623F6

动态引导线可以标识车身宽度，反映车辆行进轨迹，以辅助驾驶员泊车。

摄像头



20B2232286BA

摄像头位于后背门上，牌照灯附近。

车辆装备

请注意，本手册包含了该车型系列的所有标准装备、国别装备和特殊装备。因此，本手册中所描述的某些装备或功能可能并未装配在您的车辆上或仅在某些市场提供。具体配置信息，请查阅相关销售资料或咨询您购车时的经销商。

系统简介

胎压监测系统（TPMS）可以实时监测轮胎压力和温度，并在轮胎出现异常时及时报警，以提醒驾驶员采取相应措施，从而避免发生事故。

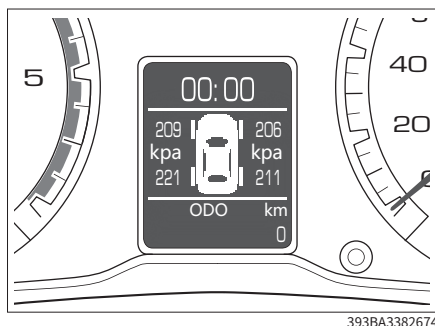
⚠ 注意

- › 如果更换的轮胎为非纯正备件，可能会影响 TPMS 的正常工作。
- › 安装了轮胎防滑链或车轮被覆盖时，TPMS 可能无法正常工作。
- › TPMS 可能因无线电干扰而无法正常工作。
- › 更换轮胎或轮胎换位后，请尽快与服务商联系，重新设置 TPMS。

i 提示

- › TPMS 并不能取代正常的轮胎保养。即使 TPMS 没有报警，也应该经常检查轮胎并确保其胎压正常。
- › 车辆行驶所产生的热量、外部环境以及行驶时间等因素会影响轮胎压力。一般情况下，胎压会有 30 千帕左右的波动，这是正常现象。
- › TPMS 不能监测备胎的胎压。

报警功能



当轮胎压力过低或温度过高时，将进行如下报警：

- › 信息中心胎压监测界面上，相应的数值会闪烁，并发出声音报警。
- › 组合仪表上的 (T) 警告灯点亮。

当胎压监测系统故障时，例如接收不到胎压信息或胎压传感器电池电量低时，胎压监测系统警告灯闪烁数秒后常亮。

⚠ 警告

如果行车中出现轮胎报警信息，应避免急转弯和突然制动。请降低车速，并驶入安全地带，尽快停车检查轮胎。

巡航控制系统

车辆装备

请注意，本手册包含了该车型系列的所有标准装备、国别装备和特殊装备。因此，本手册中所描述的某些装备或功能可能并未装配在您的车辆上或仅在某些市场提供。具体配置信息，请查阅相关销售资料或咨询您购车时的经销商。

系统简介

在笔直畅通的高速公路上驾驶时，巡航控制系统可使您不用脚踩油门踏板，而使车辆保持在设定的车速行驶。

警告

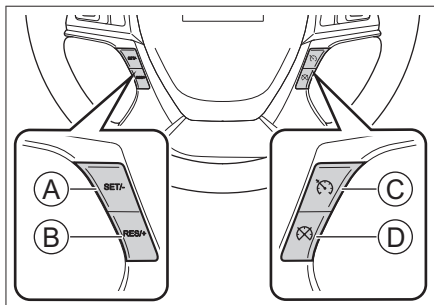
- 巡航控制系统仅是一种辅助工具，不能代替驾驶员对道路及交通状况的判断，更不能代替驾驶员驾驶。在任何情况下，驾驶员都应该对车辆的安全性负责，必须时刻集中精力谨慎驾驶。
- 为避免误操作巡航控制系统，不使用此系统时请将其关闭。
- 不正确地使用巡航控制系统会导致撞车事故。
- 只有在气候条件良好，行驶在畅通的高速公路上时，才可使用巡航控制系统。
- 在诸如市区、蜿蜒道路、湿滑路面、大雨天或其他恶劣气候条件下，不建议使用巡航控制系统。
- 在坡路上行驶时，禁止使用巡航控制系统。上下坡行驶时，此系统不能维持设定的车速。
- 巡航控制系统启动时，禁止驾驶员离开驾驶位置。
- 为保证车辆燃油经济性，请不要高挡位低速行驶，或低挡位高速行驶。

- 启动巡航控制系统后，若想尽快使车辆减速，应像通常一样踩下制动踏板。

使用方法

提示

由于巡航控制系统是为车辆在高速公路和其他条件良好的公路上行驶时而设计的，所以巡航车速需大于 40 公里/小时。



- A 车速设定/减速按钮【SET/-】
- B 恢复车速设定/加速按钮【RES/+】
- C 启动/关闭按钮 (⏻)
- D 解除车速设定按钮 (⊗)

启动系统

- 按压 按钮，组合仪表上的 指示灯点亮，表示巡航控制系统已开启。
- 调整至所需车速，按压【SET/-】按钮，当前车速被设定并保持此车速行驶，信息中心上将显示巡航设置信息。

注意

不建议在 1 挡进行巡航控制。

提高车速

提高设定的车速，有以下三种方法：

- › 按压【RES/+】按钮，每次按压车速提高约3公里/小时。
- › 长按【RES/+】按钮，可持续提高车速，当达到希望的车速时，松开按钮即可。
- › 踩下油门踏板将车辆加速至所需车速，然后按压【SET/-】按钮以设定新的车速。

降低车速

降低设定的车速，有以下三种方法：

- › 按压【SET/-】按钮，每次按压车速降低约3公里/小时。
- › 长按【RES/-】按钮，可持续降低车速，当达到希望的车速时，松开按钮即可。
- › 踩下油门踏板将车辆降低至所需车速，然后按压【SET/-】按钮以设定新的车速。

暂时加速

如果在车速设定期间暂时加速，可以踩下油门踏板。加速后，松开油门踏板将恢复至设定的车速。

解除设定车速

解除设定的车速，有以下两种方法：

- › 踩下制动踏板或离合踏板。
- › 按压 \odot 按钮。

解除设定的车速后，系统并未关闭，组合仪表上的 \odot 指示灯仍点亮。

恢复设定车速

解除车速设定后，巡航控制系统未关闭。当车速达到系统要求时，按压【RES/+】按钮，将自动恢复到解除前设定的车速。信息中心上将再次显示巡航设置信息。

关闭系统

按压 \odot 按钮，将关闭巡航控制系统，并取

消先前设定的车速，组合仪表上的 \odot 指示灯熄灭。

陡坡缓降系统

车辆装备

请注意，本手册包含了该车型系列的所有标准装备、国别装备和特殊装备。因此，本手册中所描述的某些装备或功能可能并未装配在您的车辆上或仅在某些市场提供。具体配置信息，请查阅相关销售资料或咨询您购车时的经销商。

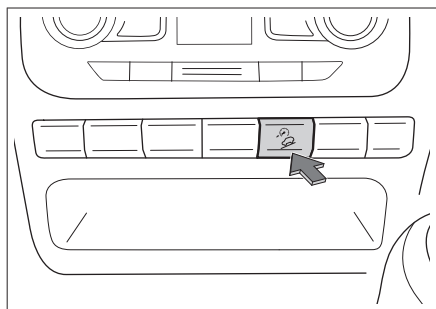
系统简介

陡坡缓降系统（HDC）可以在车辆下坡时，主动对车辆进行制动，确保驾驶员能够匀速安全地驶下陡坡。


警告


- › HDC 只是起辅助作用。在任何时候驾驶员都应该对车辆的安全性负责，并且时刻留意周围的交通情况。
- › 当坡度过大时，HDC 可能无法使车辆保持匀速地驶下陡坡，此时您可以通过踩下制动踏板来控制车速。


使用方法



点火开关处于 ON 模式或发动机运转时，按压按钮，可以开启或关闭 HDC。

- › 开启 HDC 后，组合仪表上的  指示灯点亮。

- › 关闭 HDC 后，组合仪表上的  指示灯熄灭。

- › 当 HDC 工作时，组合仪表上的  指示灯闪烁。

当系统存在故障时，信息中心将出现故障提示。

注意

- › 使用 HDC 时，车速需控制在 8~35 公里/小时。
- › 坡度不能大于 50%。
- › 建议在较低挡位使用 HDC。
- › 如果车速超过 35 公里/小时，但小于 60 公里/小时，系统由工作状态进入准备状态，当车速再次降到 8~35 公里/小时范围内，系统再次进入工作状态。
- › 开启 HDC 后，仍然可以通过踩下制动踏板或油门踏板调整车速。
- › 当 HDC 工作时，制动灯可能会点亮。

车辆装备

请注意，本手册包含了该车型系列的所有标准装备、国别装备和特殊装备。因此，本手册中所描述的某些装备或功能可能并未装配在您的车辆上或仅在某些市场提供。具体配置信息，请查阅相关销售资料或咨询您购车时的经销商。

安全提示

关于行车安全

切勿因车辆装配了行驶辅助系统而冒险行车，要始终保证车速和驾驶风格与视野、天气、路面、交通状况相适应。

关于改装

对悬架进行改装或使用非指定规格的轮胎或车轮，都将对行驶辅助系统造成影响，并可能导致系统故障。

关于声音和振动

- › 某些行驶辅助系统（如 ABS）工作时可能产生振动或听到电机工作的声音，这并不表示有故障。
- › 由于蓄电池亏电而跨接启动车辆时，发动机可能不会平稳运转且 ABS 或 ESC 警告灯点亮，这是由于蓄电池电压过低引起的，这并不表示 ABS 或 ESC 系统有故障。

防抱死制动系统

车辆紧急制动或在湿滑路面行驶期间施加制动时，防抱死制动系统（ABS）有助于防止车轮抱死，以保持对车辆的转向控制。

⚠ 注意

紧急制动时，请不要分数次、小力度地踩制

动踏板。否则，会加长制动距离。

ABS 并非为缩短车辆的制动距离而设计。尤其在下列情况下，与没有装配 ABS 的车辆相比，您的车辆可能会需要更长的制动距离，请务必与前方行驶的车辆保持足够的安全距离：

- › 在泥泞、砂砾或积雪路面上行驶时。
- › 在装配轮胎防滑链的情况下行驶时。
- › 在颠簸路面上行驶时。
- › 在坑洼路面或不平路面上行驶时。

下列情况下，ABS 可能无法有效工作：

- › 超出轮胎抓地性能的极限（如在积雪路面上使用过度磨损的轮胎）时。
- › 在湿滑路面上高速行驶时。

电子制动力分配系统


车辆制动时，电子制动力分配系统（EBD）将自动调节前、后轴的制动力分配比例，提高制动效能，并配合 ABS 提高制动稳定性，从而保证车辆的平稳。

制动力辅助系统

非常迅速地踩下制动踏板时，可触发制动力辅助系统，以协助增大制动效果，并缩短在紧急制动时的刹车距离。

电子稳定控制系统

电子稳定控制系统（ESC）可帮助降低侧滑危险和在某些行驶状况下通过对单个车轮进行制动来改善行驶稳定性。

ESC 发挥作用时，组合仪表上的  指示灯闪烁。此时，一定要加倍小心。

i 提示

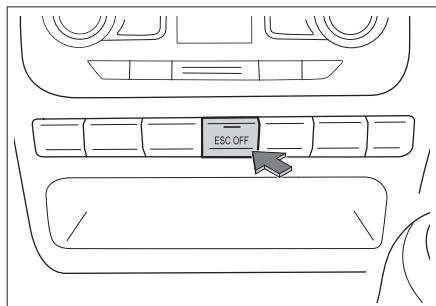
一般情况下，ESC 应始终处于开启状态。

仅在以下特殊情况下，才能关闭该系统：


- › 当装配了防滑链行驶时。
- › 当在深雪或松软的路面上行驶时。
- › 当车辆被卡死，需要把车辆摇松时。

以上情况结束后，应立即重新打开 ESC。

关闭/开启方法



DA69C35FD1C2

车辆启动后，按压【ESC OFF】按钮，组合仪表上的  指示灯点亮，表示系统已关闭；再次按压，可重新开启 ESC。

提示

以下情况将自动开启 ESC：

- › 每次启动发动机时。
- › 车速超过 55 公里/小时时。

上坡辅助系统

在坡道起步时，驾驶员松开制动踏板后，上坡辅助系统（HHC）可保持制动力约 2 秒，有效防止溜车。

警告

当在坡度大于 30% 的坡道起步时，车辆可能发生溜车。因此不要过度依赖此功能，请注意安全驾驶。

车辆装备

请注意，本手册包含了该车型系列的所有标准装备、国别装备和特殊装备。因此，本手册中所描述的某些装备或功能可能并未装配在您的车辆上或仅在某些市场提供。具体配置信息，请查阅相关销售资料或咨询您购车时的经销商。

安全提示

排放控制系统因发动机型号不同会有差异，具体配备请以实车为准。

禁止对发动机或排放控制系统的任何部件进行改装。

氧传感器

氧传感器用来检测排放废气中氧气的浓度，并反馈回发动机 ECU，以调整发动机的空燃比，使其达到最佳的燃烧效率，降低废气中一氧化碳、碳氢化合物和氮氧化化合物的含量。

催化转化器

催化转化器是安装在车辆排气系统中最重要的机外净化装置。催化转化器内装有贵金属催化剂，可将一氧化碳、碳氢化合物和氮氧化物等有害气体通过氧化和还原作用转变为无害的二氧化碳、水和氮气。

催化转化器只要正确使用，一般不需要维护，故不要随便拆卸。如需更换时，一定要与发动机匹配。

⚠ 注意

为避免损坏催化转化器，请注意以下事项：

- › 禁止使用含铅汽油、锰含量超标汽油和硫含量超标汽油。
- › 禁止在燃油量极低的情况下驾驶车辆。如

果燃油耗尽会导致发动机缺火（可通过发动机运转不平稳或功率缺失确认），损坏催化转化器。

- › 禁止长时间（5 分钟或更长时间）高怠速运转发动机。
- › 当车辆有发动机故障迹象（如停机或性能下降等），请不要继续驾驶车辆。
- › 禁止在拆下火花塞的状态下运转发动机。
- › 禁止通过推或拉的方式来启动车辆。
- › 禁止加注过多的发动机机油。
- › 请避免催化转化器磕碰。

废气再循环装置

废气再循环装置可以将排气管中的部分废气引入进气管，与新鲜空气混合后进入气缸内燃烧，从而实现废气再循环，有效降低氮氧化化合物的排放。

增压器

增压器可以改善发动机的燃油经济性，提升整车的动力性与性能，减少发动机废气中颗粒物和氮氧化物等有害成分的排量。

燃油蒸发控制装置

燃油蒸发控制装置可以防止油箱内产生的燃油蒸气进入大气中。

燃油箱内产生的燃油蒸气被吸收并暂时储存在活性炭罐里。当车辆行驶时，储存在活性炭罐里的燃油蒸气将被吸入发动机内进行燃烧。

曲轴箱排放控制装置

曲轴箱排放控制装置可以将曲轴箱内的混合气（未燃烧的燃油蒸气、水蒸气和废气等）通过连接管导向进气管的适当位置，返回气

缸重新燃烧。这样既可以减少排气污染，又可以提高发动机的经济性。

高压共轨系统

高压共轨系统由高压油泵、油轨、喷油器、控制器组成。与传统机械泵相比，高压共轨系统可以实现精确的喷油控制、全工况自动调节喷油正时，实现故障自诊断等功能。精细的喷油控制可以减少排放物、提高发动机性能、降低油耗。

车载诊断系统

发动机故障警告灯是车载诊断系统的一部分。

装配有车载诊断系统的发动机电子控制模块存储了各种故障数据（尤其是废气排放的故障数据）。如果蓄电池电缆被断开将导致该数据被删除，难以进行快速诊断。因此，检查发动机故障警告灯点亮原因时，请不要断开蓄电池电缆。

柴油颗粒捕集器

柴油颗粒捕集器是一种安装在柴油发动机排放系统中的过滤器，它可以在微小颗粒物进入大气之前将其进行捕捉，降低对大气的污染。

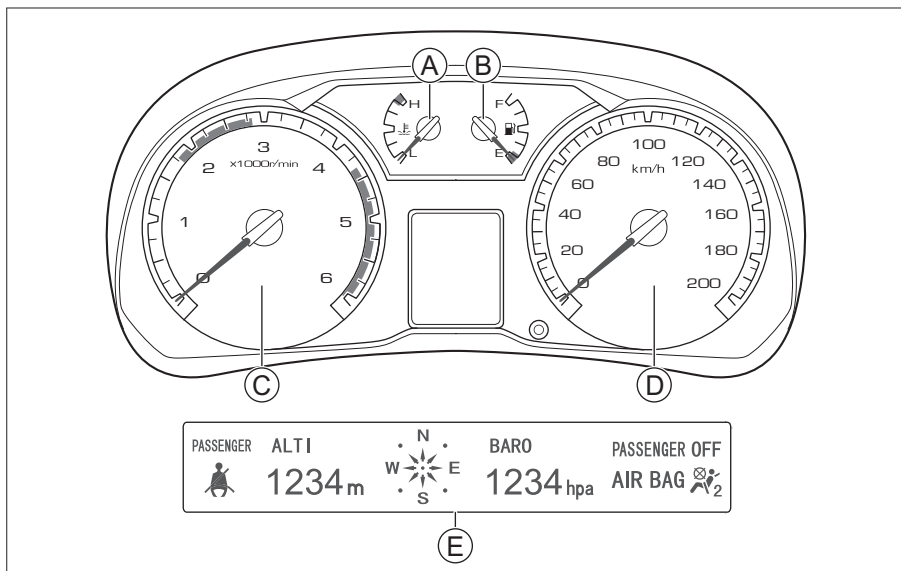
柴油颗粒捕集器可自动再生和手动再生。

(▷ 第 164 页)

车辆装备

请注意，本手册包含了该车型系列的所有标准装备、国别装备和特殊装备。因此，本手册中所描述的某些装备或功能可能并未装配在您的车辆上或仅在某些市场提供。具体配置信息，请查阅相关销售资料或咨询您购车时的经销商。

概述



7BF90CF8DB3

- (A) 水温表
- (D) 车速表
- (B) 燃油表
- (E) 副仪表
- (C) 发动机转速表

i 提示

根据车型配置不同，仪表外观略有不同，请以实车为准。

发动机转速表

显示当前发动机转速。

A 注意

- › 禁止在红色预警区（超过发动机允许的转速范围内）运行发动机。
- › 如果在指针处于红色预警区的状态下长时间运转发动机，将对发动机产生不良影响，甚

至会损坏发动机。

车速表

显示当前的行驶速度。

水温表

显示发动机冷却液的大致温度。

⚠ 注意

当指针靠近红色预警区时，应立即减速并靠近路边停车检查，待发动机水温正常后，方可重新启动发动机。

燃油表

显示油箱中剩余的大概油量。

i 提示

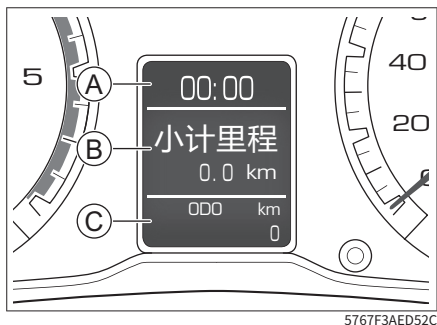
长时间行驶在坡路上或拐弯时，油箱内的燃油处于移动状态，燃油显示可能不稳。

⚠ 注意

柴油车型燃油表指针指向红色区域时，应立即添加燃油，切不可让发动机因缺燃油而熄灭，否则会造成高压油泵严重磨损。

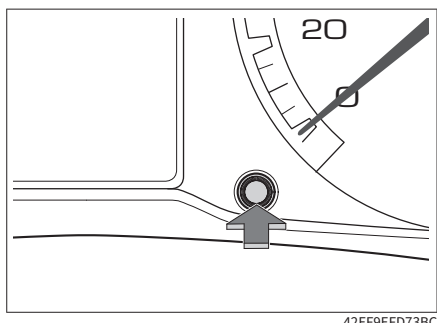
信息中心

信息中心是位于组合仪表盘上，发动机转速表和车速表之间的显示屏。



- ① 显示时钟、报警提示信息。
- ② 显示行车电脑信息、报警提示信息。
- ③ 显示行驶总里程。

信息中心调节



按压调节杆可依次切换行车电脑界面。

时间调整

在胎压监测、胎温监测或瞬时油耗显示界面下，可调整时间显示。

- › 长按调节杆，小时数值开始闪烁，短按调节杆小时数增加，长按调节杆小时数连续增加。
- › 完成小时调整后，等待几秒，分钟数值开始闪烁，短按调节杆分钟数增加，长按调

节杆分钟数连续增加；完成分钟调整后，等待几秒，时间调节结束。

小计里程清零

点火开关处于 ON 模式，在小计里程界面时，长按调节杆，可实现小计里程清零。

报警提示信息

大多数报警信息在仪表上还会有一个对应的报警指示灯。在显示信息时，报警指示灯会亮起。

报警信息的优先顺序高于行车电脑信息，在点火开关打开后，报警信息将会优先显示出来。

请严格按照报警信息中的指示进行操作，如无相关指示，请停下车辆进行检查，或咨询服务商。

警告

不要忽视报警提示信息。否则，可能会对车辆造成严重损坏。如果报警指示灯亮起，请在确保安全的情况下尽快停车。

弹出报警显示

一旦触发报警，立即显示在显示屏中间区域，时间为 3 秒钟，并伴有报警提示音。

静态报警显示

有静态报警属性的报警，在弹出报警显示结束后，进入静态报警显示状态。

- › 如果有多个静态报警信息，自动轮流显示，切换时间为 3 秒钟。
- › 短按组合仪表盘上的调节杆可以切换静态报警信息界面和行车电脑信息界面。
- › 长按组合仪表盘上的调节杆可以暂时屏蔽所有静态报警信息。如果 60 秒后未操作调节杆，自动恢复报警信息显示。

- › 在屏蔽期间，任何弹出的报警信息可恢复所有被屏蔽的报警。
- › 报警条件解除后，其对应的报警信息同时撤销显示。当所有静态报警信息全部撤销后，自动显示行车电脑信息界面。

2

驾驶

车辆装备

请注意，本手册包含了该车型系列的所有标准装备、国别装备和特殊装备。因此，本手册中所描述的某些装备或功能可能并未装配在您的车辆上或仅在某些市场提供。具体配置信息，请查阅相关销售资料或咨询您购车时的经销商。

仪表指示灯

- › 点火开关切换至 ON 模式时，部分指示灯或警告灯会短时点亮，表示正在进行系统自检，属于正常现象。
- › 根据车型配置不同，并非组合仪表上的所有指示灯或警告灯均可点亮。



转向指示灯

左转向灯工作时，左转向指示灯闪烁。

右转向灯工作时，右转向指示灯闪烁。

开启危险警告灯时，转向指示灯及车外所有的转向灯将一起闪烁。

i 提示

转向指示灯不闪烁或快速闪烁时，通常意味着转向灯灯泡中的一只被烧坏了。应尽早更换灯泡，否则，其他驾驶员将看不到您发出的信号。



灯光开启指示灯

此灯点亮，表示车外的灯处于点亮状态。



远光指示灯

此灯点亮，表示远光灯处于点亮状态。



前雾灯指示灯

此灯点亮，表示前雾灯处于点亮状态。



后雾灯指示灯

此灯点亮，表示后雾灯处于点亮状态。



驾驶员安全带未系警告灯

此灯点亮，表示驾驶员未系安全带。

! 警告

为了您的安全，车辆行驶时必须使用安全带。



副驾驶安全带未系警告灯

此灯点亮，表示副驾驶未系安全带。

! 警告

为了您的安全，车辆行驶时必须使用安全带。



驻车制动指示灯

施加驻车制动，指示灯点亮。

释放驻车制动，此指示灯熄灭。



防抱死制动系统故障警告灯

此灯点亮，表示防抱死制动系统出现故障。此时，请联系服务商。

此灯点亮时，车辆仍具有普通的制动能力，但没有防抱死功能。



EBD 指示灯

此灯不点亮或一直点亮，表示 EBD 有故障。此时，请联系服务商。

**制动系统故障警告灯**

此灯点亮，表示制动液位低于标准值或真空助力泵真空度不足，必须停车检查。

此时，请立即将车辆停放在安全地点，并联系服务商。否则，会造成重大事故。

**ESC 指示灯**

此灯闪烁，表示 ESC 处于工作状态。

此灯点亮，表示 ESC 存在故障。

**ESC 关闭指示灯**

此灯点亮，表示 ESC 关闭。

**陡坡缓降指示灯**

此灯点亮，表示陡坡缓降系统开启。

此灯闪烁，表示陡坡缓降系统工作。

**巡航控制系统指示灯**

此灯点亮，表示巡航控制系统开启。

**水温警告灯**

此灯点亮，表示发动机冷却系统水温过高。此时，请停车检修，否则会损坏发动机。

**燃油低位警告灯**

此灯点亮，表示燃油不足。

在坡道或转弯等情况下，因油箱内燃油流动，此灯可能提前点亮。

▲ 注意

禁止在燃油剩余量极低的情况下驾驶车辆。否则，可能会因燃油

耗尽而损坏排放控制系统及动力系统。

**胎压监测系统警告灯**

此灯闪烁一段时间后点亮，表示胎压监测系统出现故障。

此灯点亮，表示胎压监测系统检测到轮胎气压、温度异常。此时，请停车检查并联系服务商。

**充电警告灯**

发动机启动后，此灯点亮，表示充电系统存在故障。请立即将车辆停放在安全地点，并联系服务商。

**发动机故障警告灯**

发动机启动后，此灯点亮，表示系统出现故障。此时，请联系服务商。

此灯闪烁时，说明颗粒捕集器需要执行手动再生程序。

(▷ 第 164 页)

**发动机维修警告灯**

此灯点亮，表示发动机存在非排放方面的故障。此时，请联系服务商。

此灯闪烁，可能是以下情况：

- ▷ 颗粒捕集器需要执行手动再生程序。(▷ 第 164 页)
- ▷ 发动机 ECU 检测机油过多，此时，请联系服务商。

▲ 注意

如果在车辆行驶中此灯点亮或闪烁，应将车辆安全地驶到路边，关闭发动机。然后重新启动发动

机并查看此灯，如果此灯仍然点亮或闪烁，请速到服务商处接受检查。在车辆故障查明之前，应小心驾驶。避免油门全开及高速行驶。



机油压力警告灯

点火开关处于 ON 模式时，此灯点亮，发动机启动后此灯熄灭。

若点火开关处于 ON 模式时，此灯未点亮，可能是灯泡或保险丝烧毁，请联系服务商。

发动机启动后，此灯点亮，表示机油不足或压力低。此时应尽快到安全地点停车并关闭发动机，否则，将严重损坏发动机部件。停歇几分钟后检查机油油量，必要时添加机油。若油量正常，此灯仍然点亮，请联系服务商。



安全气囊故障警告灯

出现以下情况，表示安全气囊系统出现故障。此时，请联系服务商。

- › 当点火开关处于 ON 模式时，指示灯不亮或长时间点亮而不熄灭。
- › 发动机启动后，指示灯仍然点亮。
- › 行驶时指示灯点亮或时而点亮时而熄灭。



发动机防盗指示灯

若此灯连续闪烁，发动机进入断油模式，此时无法启动发动机，请联系服务商。



后除霜指示灯

此灯点亮，表示后背门玻璃进行除霜工作。



四驱指示灯

当分动器换挡开关切换至四轮驱动挡位（4H 挡位或 4L 挡位），指示灯点亮。



AWD 指示灯

此灯点亮，表示已打开 AWD 开关。



低速四驱指示灯

当车辆为四驱低速模式时，此灯点亮；当车辆为两驱模式时，此灯熄灭；当四驱系统出现故障时，此灯闪烁。

车辆从两驱模式切换至四驱低速模式的过程中，此灯闪烁，切换完毕后，此灯持续点亮。



发动机预热指示灯（柴油车型）

在寒冷环境下，发动机温度低于标准值时，此灯点亮，在预热工作完成后，此灯熄灭。预热系统可以保证发动机在低温时良好的冷启动性能。



油水分离指示灯（柴油车型）

此灯点亮，表示燃油滤清器中积水已超过标准值，应及时停车检查并放水。



大气压力显示

显示当前大气压力，大气压力显示范围：-999hpa 到 9999hpa，数值变化最小为 5hpa，超出此范围显示边界值。



海拔显示

显示当前海拔，海拔显示范

围：-999 米到 9999 米，数值变化最小为 20 米，超出此范围显示边界值。

更换副组合仪表或整车电源重新上电后，海拔值需在行车过程中慢慢修正，大约 1 小时左右会修正到当前海拔值。根据 GPS 信号的强弱，修正时间会有所偏差。修正过程中海拔值会出现跳变，属正常现象。

提示

有关法律明确规定：任何民用显示仪器不得显示精确海拔值。故显示海拔值仅供参考，与实际海拔值会有偏差。

指南针

指南针显示当前方向。

更换副组合仪表或整车重新上电后，指南针会指示不准，需做绕圈修正：在空旷区域，50 秒后以大于 10 公里/小时的速度绕两个 360° 圈，绕完圈后以大于 10 公里/小时的速度直线行驶 5 秒。

警告

在绕圈修正指南针时，请遵守交通规则。

提示

- › 受周围磁场干扰会产生指示不准，所以在副组合仪表周围 30 厘米范围内请勿放置导磁及磁性物质。
- › 受到干扰后，需按照以上描述

进行绕圈修正。



颗粒捕集器再生指示灯

当车辆进入 DPF 再生程序时，此灯点亮，同时信息中心提示“正在自洁请稍候”。

当 DPF 需要执行手动程序时，此灯点亮，同时信息中心提示“请原地开启排气自洁”。



车辆装备

请注意，本手册包含了该车型系列的所有标准装备、国别装备和特殊装备。因此，本手册中所描述的某些装备或功能可能并未装配在您的车辆上或仅在某些市场提供。具体配置信息，请查阅相关销售资料或咨询您购车时的经销商。

警告提示音

在下列情况下，车辆可能发出警告提示音。

› 启动发动机时或行驶期间：

安全带未系或未系紧的情况下，超过了特定车速。

车门或后背门未完全关闭。

组合仪表上出现报警提示信息。

› 当车辆熄火时：

车门未关。

钥匙未拔。



Blank writing area with 21 horizontal blue lines.

3

视听系统

安全提示	92
多媒体主机.....	93
导航	105

车辆装备

请注意，本手册包含了该车型系列的所有标准装备、国别装备和特殊装备。因此，本手册中所描述的某些装备或功能可能并未装配在您的车辆上或仅在某些市场提供。具体配置信息，请查阅相关销售资料或咨询您购车时的经销商。

关于安全

- › 在使用本系统中的任何功能时应确保不会分散注意力和妨碍安全驾驶。在驾驶过程中，安全操作车辆是首要任务，务必遵守所有交通规则。
- › 在行驶过程中，驾驶员禁止操作本系统，并将系统音量保持在适当大小，以免因注意力不集中而影响行驶安全。
- › 只可在法律允许的地区使用本系统。某些国家或地方性法规可能禁止在驾驶员视野范围内使用显示屏。
- › 禁止拆解或改装本系统。
- › 本系统发生故障后，请立即停止使用并联系服务商，切勿私自修理。

关于使用

- › 为安全起见，车辆开始行驶时，某些功能可能无法操作。
- › 禁止用力按压面板上的按键或旋钮。
- › 禁止重压或使用尖锐物划刻显示屏。
- › 清洁显示屏时，禁止使用有磨砂作用的擦拭物或含有机溶剂的清洁剂。
- › 使用过程中，画面如有抖动现象禁止对显示屏进行敲打。

关于收音机

在行驶中由于路况、天气等环境所致，可能

会出现搜索不到电台、有噪音、串台等现象。

关于 USB 存储设备

由于 USB 存储设备的型号众多，本系统不能保证兼容所有的 USB 存储设备。

关于蓝牙

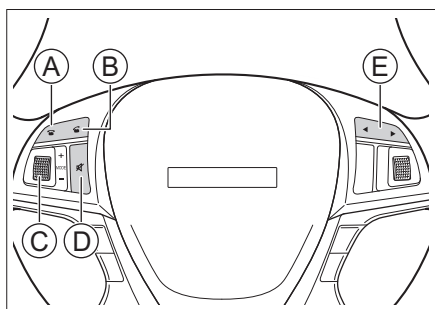
- › 由于手机品牌众多、功能各异，本系统不能保证兼容所有手机。
- › 蓝牙配对时，若无法搜索到本系统蓝牙设备名称，请重启手机端蓝牙，重新搜索。
- › 蓝牙无法连接时，请将手机端蓝牙的已配对设备删除，再重新配对。
- › 使用过程中，如果蓝牙功能出现异常，请断开蓝牙并重新连接。

车辆装备

请注意，本手册包含了该车型系列的所有标准装备、国别装备和特殊装备。因此，本手册中所描述的某些装备或功能可能并未装配在您的车辆上或仅在某些市场提供。具体配置信息，请查阅相关销售资料或咨询您购车时的经销商。

面板介绍

方向盘按钮



AB5FBE5A4986

- Ⓐ 挂断按钮
- Ⓑ 接听按钮
- Ⓒ 模式/音量按钮
- Ⓓ 静音按钮
- Ⓔ 调节按钮

挂断按钮

有电话呼入时，按压按钮可拒接来电。

通话过程中，按压按钮可挂断电话。

接听按钮

- › 在其他界面，按压按钮可切换到蓝牙界面。
- › 有电话呼入时，按压按钮可接听电话。
- › 通话过程中，长按按钮可在“私密模式”和“免提模式”之间切换。

私密模式：通过与本系统蓝牙连接的手机进行通话。

免提模式：通过车载扬声器、麦克风进行通话。

模式/音量按钮

- › 长按按钮可开启或关闭系统。
- › 按压按钮可切换音源。
- › 向上或向下拨动按钮可调节音量。

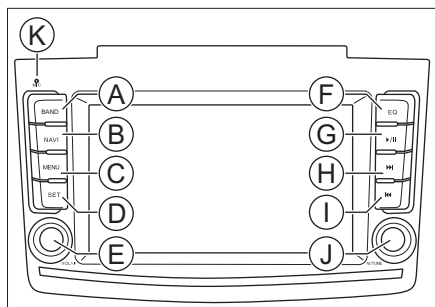
调节按钮

- › 收音机模式下，按压按钮可自动搜索电台。
- › 多媒体模式下，按压按钮可切换曲目。
- › USB 播放模式下，长按按钮可快退或快进。

静音按钮

按压按钮可实现静音。

控制面板



4EB060602180

- Ⓐ 收音机按钮 (BAND)
- Ⓑ 因配置不同，可能装配
导航按钮 (NAVI)
蓝牙按钮 (PHONE)
- Ⓒ 菜单按钮 (MENU)
- Ⓓ 系统设置按钮 (SET)

- Ⓔ 电源按钮/音量调节旋钮
- Ⓕ 音效按钮 (EQ)
- Ⓖ 播放/暂停按钮
- Ⓖ 下一曲/快进按钮
- Ⓖ 上一曲/快退按钮
- Ⓖ 静音按钮/电台调节旋钮
- Ⓖ 麦克风接收孔

BAND (收音机) 按钮

按压按钮可切换至收音机界面，如已在收音机界面，则切换波段 (AM/FM)。

NAVI (导航) 按钮

按压按钮可切换至导航系统界面。

PHONE (蓝牙) 按钮

按压按钮可切换至蓝牙界面。

当与车载蓝牙连接的手机有电话呼入时，按压按钮可接听电话。

通话过程中，长按按钮可在免提模式和私密模式之间转换。

MENU (菜单) 按钮

按压按钮可切换至主菜单界面。

SET (系统设置) 按钮

按压按钮可切换至系统设置界面。

电源按钮/音量调节旋钮

按压按钮可进行开、关机。

旋转旋钮可调节多媒体播放的音量大小。

EQ (音效) 按钮

按压按钮可切换至 EQ (音效) 设置界面。

播放/暂停按钮

在多媒体播放模式下，按压按钮可暂停或恢

复播放。

下一曲/快进按钮

在收音机模式下，按压按钮可切换至下一频率的有效电台。

在多媒体模式下，按压按钮可切换至下一曲目。

在 USB 播放模式下，长按按钮可进行快进播放。

上一曲/快退按钮

在收音机模式下，按压按钮可切换至上一频率的有效电台。

在多媒体模式下，按压按钮可切换至上一曲目。

在 USB 播放模式下，长按按钮可进行快退播放。


静音按钮/电台调节旋钮

按压按钮实现静音，再次按压按钮解除静音。

在收音机界面，旋转旋钮可调节电台频率。

在多媒体模式下，旋转旋钮可切换曲目。

主菜单界面

触摸显示屏上  按钮，可进入主菜单界面。



9CBB1EADB007



993A358A4B57

在非主菜单界面，触摸  按钮，可切换至主菜单界面。

在非主菜单界面，触摸  按钮，可返回上一级界面。

提示

由于车辆配置不同，主菜单界面及部分系统功能界面可能与您的实车不一致，请以实车为准。

收音机

在主菜单界面，触摸【收音机】按钮，可切换至收音机界面。



E76BD6DAAB47

电台波段

触摸【波段】按钮，在 FM 和 AM 波段之间进行切换。

手动调频

触摸  或  按钮，可手动调节收音频率。

自动搜台

触摸【上一台】按钮，在当前波段自动向低频搜索电台。再次触摸此按钮，将停止搜索。

触摸【下一台】按钮，在当前波段自动向高频搜索电台。再次触摸此按钮，将停止搜索。

电台浏览

触摸【浏览】按钮，进行电台浏览，每个有效电台播放 10 秒。再次触摸此按钮停止浏览。

预存电台

在 FM 和 AM 波段各有 20 个数字按钮用于存储电台。

触摸左侧的数字按钮，可将当前电台存储到此数字按钮中。若此数字按钮中已存储电台，则需长时间触摸此数字按钮替换电台。存储电台后，直接触摸数字按钮播放存储的电台。

电台列表

触摸【列表】按钮，切换至电台列表界面，您可以在列表中选择电台播放。



846B516E7EFE

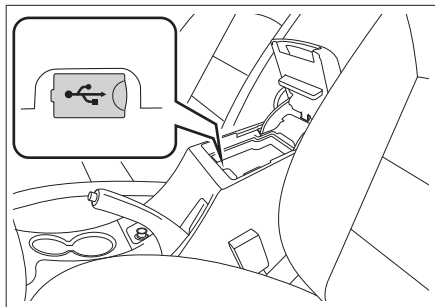
触摸【更新】按钮，手动更新电台列表。

多媒体

外接设备

USB 接口

USB 接口位于中央扶手下的储物盒内，支持 USB 设备输入。



5EDC4734BE42

i 提示

- › 请确保外部设备与输入接口的连接保持稳定。
- › 禁止在播放过程中随意拔插设备，避免造成系统无法正常识别设备等问题。

媒体规格

本系统支持以下媒体规格：

媒体	规格
USB	分区格式为 FAT16、FAT32 的 USB 设备。

文件格式

本系统支持以下文件格式：

文件	格式
音频	MP3、WMA
视频	MPEG、MPG、VOB、RM、RV、RMVB、AVI、MP4、M4V、3GP、MOV、WMV、ASF、MKV

文件	格式
图片	BMP、JPEG、JPG、PNG

i 提示

由于文件特性（如文件品质、比特率、帧速率、分辨率、压缩质量或是否损坏等）、播放环境及存储设备等原因，即使是本系统支持的文件格式，也可能造成无法正常播放的情况。

多媒体主界面

USB 主界面

连接好 USB 设备后，通过触摸主菜单界面上【USB】按钮，切换至 USB 主界面。



BBE5A4D4161A

音乐播放

在 USB 主界面，触摸【音乐】按钮，切换至音乐播放界面。



FA0C8448E895


播放/暂停

- › 触摸【暂停】按钮，暂停播放。

› 触摸【播放】按钮，恢复播放。

曲目切换

› 触摸  按钮，切换上一曲目。

› 触摸  按钮，切换下一曲目。

提示

单曲循环播放模式下，无法切换曲目。

进度跳转

触摸进度条任意位置，直接跳转到目标进度播放。

循环播放

触摸【循环】按钮，可选择全部循环、文件夹内循环、单曲循环模式。

随机播放

触摸【顺序】按钮，可选择随机播放和顺序播放模式。

文件列表

触摸【列表】按钮，切换至文件列表界面。



E596A2FEDF84

直接触摸音乐名称可播放音乐。

视频播放

在 USB 主界面，触摸【视频】按钮，切换至视频播放界面。




9C26DA222203

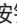
播放/暂停

› 触摸【暂停】按钮，暂停播放。

› 触摸【播放】按钮，恢复播放。

视频切换

› 触摸  按钮，切换上一视频。

› 触摸  按钮，切换下一视频。

进度跳转

触摸进度条任意位置，直接跳转到目标进度播放。

文件列表

触摸【列表】按钮，切换至文件列表界面。



7B1C9AEB93E2

直接触摸视频名称可播放视频。

图片浏览

图片预览

在 USB 主界面，触摸【图片】按钮，切换至图片预览界面。



D57B16F28941

- › 触摸【上一屏】按钮，切换上一屏。
- › 触摸【下一屏】按钮，切换下一屏。

图片浏览

触摸任何一张图片即进入该图片浏览模式。



E2543434325C

图片播放

- › 触摸【播放】按钮，开始播放。
- › 触摸【暂停】按钮，暂停播放。

图片切换

- › 触摸【上一张】按钮，切换上一图片。
- › 触摸【下一张】按钮，切换下一图片。

图片缩放

- › 触摸【放大】按钮，可放大图片
- › 触摸【缩小】按钮，可缩小图片。

图片旋转

- › 触摸【左旋】按钮，逆时针旋转图片。
- › 触摸【右旋】按钮，顺时针旋转图片。

全屏切换

- › 如果数秒内没有任何操作，自动切换为全

屏播放模式。

- › 触摸显示屏非按钮区域可在全屏模式和功能模式之间切换。

文件列表

触摸【列表】按钮，切换至文件列表界面。



B19A45C205B2

直接触摸图片名称可查看图片。

蓝牙

蓝牙设置

在主菜单界面，触摸【蓝牙】按钮，切换至蓝牙设置界面。



F7309B61F9E5

在此界面可设置蓝牙开关、自动接听、自动连接。

提示

蓝牙自动连接功能，只针对蓝牙打开后的自动连接，蓝牙连接异常断开时无法实现自动连接，需手动连接或重新蓝牙匹配。

蓝牙匹配

确定本系统蓝牙及手机蓝牙均已开启，通过手机蓝牙搜索设备“HAVAL H5”，并根据提示进行蓝牙匹配。

开启蓝牙后，触摸【配对设备】按钮，切换至配对设备界面。在此界面，可查看已配对设备信息。



BEDB6BC35833

在此界面可选择断开手机与本系统的连接，或者在本系统上删除该设备连接。也可从手机端断开与本系统的连接。

拨打蓝牙电话

拨号拨打

配对连接后，触摸【拨号】按钮，切换至蓝牙拨号界面。

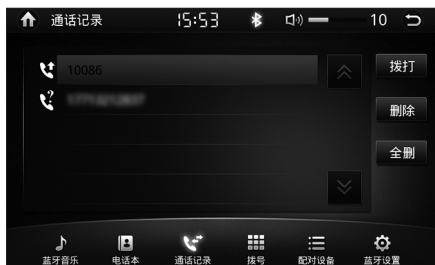


EDED29611157

输入号码后，触摸 按钮，可拨打电话。

通话记录拨打

配对连接后，触摸【通话记录】按钮，切换至通话记录界面。

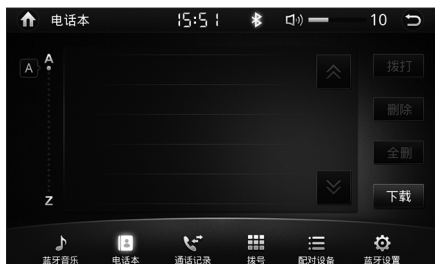


627D8CE13AA1

触摸选择相应电话，再触摸【拨打】按钮，可拨打电话。

电话本拨打

配对连接后，触摸【电话本】按钮，切换至电话本界面。



242F6D96021E

触摸【下载】按钮，可以下载手机上的电话本。

提示

下载完成后系统会提示是否需要保存电话本，请根据需要进行选择。


下载完电话本后，触摸选择相应电话，再触摸【拨打】按钮，可拨打电话。

蓝牙通话中

建立通话后，切换至蓝牙通话界面。



F99EA01A9B7F

- › 触摸  按钮可挂断电话。
- › 触摸【私密】或【免提】按钮，可进行私密模式和免提模式切换。

私密模式：通过与本系统蓝牙连接的手机进行通话。


免提模式：通过车载扬声器、麦克风进行通话。


呼入电话时

当有电话呼入时，弹出来电中界面。



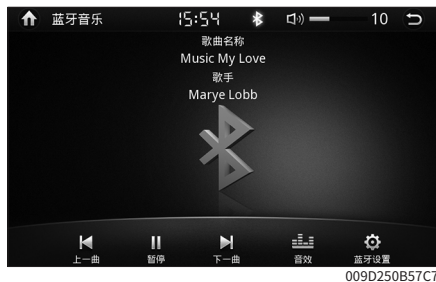
2A5877ADC066

触摸  按钮，接听来电。

触摸  按钮，拒接来电。

蓝牙音乐

触摸【蓝牙音乐】按钮，切换至蓝牙音乐界面。



009D250B57C7

蓝牙音乐播放时可进行上下曲切换、暂停/播放操作。

触摸【蓝牙设置】按钮，返回蓝牙设置界面。

提示

- › 由于蓝牙设备所支持的蓝牙音频协议版本不同，所提供的蓝牙音频播放功能会有差异。
- › 播放蓝牙音乐时，请使用手机自带播放器。如果使用下载的播放器，可能会出现异常情况。

手机互联

系统简介

该系统可以实现车载视听系统共享手机端通话、导航、音乐等功能，使您享受到更安全、便捷的车载体验。

提示

由于手机系统及版本兼容性不同，手机互联功能仅支持部分 Android 系统手机。

应用获取

- › 通过 USB 数据线将手机与车载 USB 成功连接后，触摸显示屏主菜单中手机互联界面上的【百度 CarLife】按钮，扫描显示

屏上的二维码进行下载。

- 通过手机浏览器或手机应用商店搜索百度 CarLife 应用进行下载。

i 提示

手机应用数据较大，建议在 Wifi 网络下载。

连接方法

- 手机端下载安装百度 CarLife 应用并打开 USB 调试模式。
- 通过 USB 数据线连接手机与车载 USB 接口，在手机端启动百度 CarLife 应用程序。
- 在主菜单界面，触摸【手机互联】>【百度 CarLife】按钮，可进入百度 CarLife 主菜单界面，实现手机互联。

i 提示

- 手机互联的部分功能（如通话功能），需将手机蓝牙与车载蓝牙成功连接后，方可正常使用。
- 手机互联功能开启后，为节省手机电量手机屏幕将变暗。

断开方法

断开 USB 数据线，关闭手机互联功能。

i 提示

- 为实现更好的客户体验，手机应用将不断更新。
- 某些功能需要从网络获取信息，使用过程中，手机端会产生数据流量。

系统设置

设置界面

在主菜单界面，触摸【设置】按钮，切换至设置界面。

通用设置

在设置界面，触摸【通用】按钮，切换至通用设置界面。



行车锁屏

触摸【行车锁屏】按钮，可选择开启或关闭该功能。

开启后，当车速达到 15 公里/小时以上时，视频显示界面会被提示信息覆盖，以保证行车安全。

系统信息

触摸【系统信息】按钮，切换至系统信息界面。显示软件版本、硬件版本、系统版本和机器编码等信息。

恢复出厂设置

触摸【恢复出厂设置】按钮，切换至出厂设置界面。



2F91A9BD84C6

触摸选择需要恢复的项目，再触摸【确定】按钮，弹出恢复出厂设置确认界面，请根据需要进行选择。

恢复出厂过程中，请勿启动发动机或关闭点火开关。

时间设置

触摸【时间设置】按钮，切换至时间设置界面。



46D8F369B6C6

【时间制式】：可选择 12 小时制或 24 小时制。

【GPS 同步】开启后，系统会自动校准时间和日期。

【GPS 同步】关闭后，可手动设置时间和日期。设置完成后，触摸【应用】按钮生效。

i 提示

由于车型配置不同，部分车型无【GPS 同步】选项。

显示设置

在设置界面，触摸【显示】按钮，切换至显示设置界面。



7201BE29FB02

系统语言

触摸【语言/Language】按钮，可选择系统语言。

屏幕亮度设置

触摸【亮度随小灯变化】按钮，可选择开启或关闭此功能。

开启后，屏幕亮度将随小灯的开关进行调整。

关闭后，可以通过拖动活动块手动调节亮度。

显示背景

触摸【显示背景】按钮，可以选择屏幕显示背景。

音量设置

在设置界面，触摸【音量】按钮，切换至音量设置界面。



423FFF2CF8A1

通过拖动活动块可以直接调节相应的音量大小。

音效设置

类型一

在主菜单界面，触摸【音效】按钮，切换至音效设置界面。

在收音机、音乐播放或视频播放界面，触摸【音效】按钮，也可切换至音效设置界面。



AD4FED721977

均衡器模式

在右侧可以选择不同的【均衡器模式】。

低音、中音、高音

通过触摸【-】或【+】按钮或拖动活动块，调节【高音】、【中音】、【低音】相应的数值，【均衡器模式】自动切换为【个性化】模式。

等响度

可以开启或关闭等响度功能。开启后，可

加强重低音，覆盖音质劣化感。

恢复默认

触摸【恢复默认】按钮，音效恢复默认状态。

听音位设置

触摸【听音位】按钮，进入听音位设置界面。



B5EB26C7D144

可以通过触摸方向箭头、拖动活动块或直接触摸目标位置，来调整最佳听音位位置。

触摸【回中心】按钮，听音位恢复到中心位置。

类型二

在主菜单界面，触摸【音效】按钮，切换至音效设置界面。

在收音机、音乐播放或视频播放界面，触摸【音效】按钮，也可切换至音效设置界面。



EF88EB920B02

dts 音效

在【dts 音效】选项上，可以选择开启或关

闭 dts 音效功能。

开启 dts 音效功能后，可以定位每一个声音细节，营造逼真的声音效果，获得最佳的音质表现。

触摸【主驾驶】或【整车】按钮，可以选择不同的听音模式。

关闭 dts 音效功能后，可以手动进行音效设置。

均衡器模式

触摸【EQ】选项上触摸上下箭头，可以切换不同的均衡器模式。

低音、中音、高音

通过拖动活动块调节【高音】、【中音】、【低音】相应的数值，【EQ】自动切换为【自定义】模式。

等响度

在【等响度】选项上，可以开启或关闭此功能。开启后，可加强重低音，覆盖音质劣化感。

听音位设置

在音效设置界面右侧，可通过触摸方向箭头、拖动活动块或直接触摸目标位置，来调整最佳听音位位置。

触摸【声场复位】按钮，听音位恢复到中心位置。

车辆装备

请注意，本手册包含了该车型系列的所有标准装备、国别装备和特殊装备。因此，本手册中所描述的某些装备或功能可能并未装配在您的车辆上或仅在某些市场提供。具体配置信息，请查阅相关销售资料或咨询您购车时的经销商。

导航系统局限性

关于导航系统

导航系统是利用卫星信号、车辆信号、地图数据等来计算当前车辆位置。一般情况下，导航系统通过 4 颗或更多卫星可以准确的计算出当前车辆位置。

请在遵守交通法规的前提下使用本系统。

请在停车后操作本系统。

关于误差

在卫星信号接收正常的情况下，导航系统也存在一定的误差，有时定位误差可能达到 100 米，但大多数情况下导航系统能够通过自动纠正补偿这种误差。

天气原因或物理阻隔（高山、隧道、高楼、大树等）会影响导航信号的接收效果，此时，导航系统可能无法准确的显示当前车辆位置。

即使导航系统接收到清晰的卫星信号，在某些情况下也可能无法准确的显示当前车辆位置或出现不适当的路径引导。

在下列情况下，可能无法准确的显示当前车辆位置：

- › 在转弯角度较小的 Y 形路上行驶时。
- › 在蜿蜒道路上行驶时。
- › 在溜滑道路上行驶时（如路面有沙石、冰雪等）。

- › 存在平行道路时。
- › 通过渡轮或车辆运载工具运输后。
- › 在停车场的转车盘上转动后。
- › 在带车棚的停车场或车库时。

在下列情况下，可能出现不适当的路径引导：

- › 未按照路径引导的指示行驶时。
- › 如果您设定多个目的地，但却跳过其中任意一个，自动再检索将显示返回至前一路径上目的地的路径。
- › 在高速道路上行驶，重新检索路线时。
- › 如果目的地具有多个名称，但系统提示其中 1 个或多个时。
- › 无法检索路径时。
- › 经过砂砾路、未铺砌道路或小巷时。
- › 由于修路等原因，道路暂时不能通行时。
- › 导航数据未及时更新时。
- › 检索路线不是最佳路线时。
- › 目的地在街道对面时。
- › 在 U 形回转路上时。

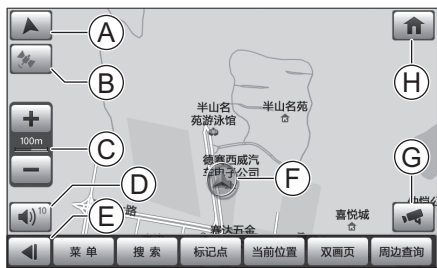
导航系统的时效性

本导航系统中的地图数据是在本系统生产时最新的地图数据。由于设施、道路和地区的变化，可能会出现无法正确指引您到达目的地情况。在这种情况下，建议您到服务处进行系统升级。

界面介绍

地图主界面

在主菜单界面，触摸【导航】按钮，切换至导航地图主界面。



AD2BD532CE3E

- Ⓐ 地图视角
- Ⓑ 卫星信息
- Ⓒ 地图比例尺
- Ⓓ 导航音量
- Ⓔ 收起/展开按钮
- Ⓕ 车辆当前位置
- Ⓖ 电子眼
- Ⓗ 主菜单界面

地图视角

触摸地图视角按钮，可以切换地图视角：
2D 正北向上、2D 车头向上、3D 模式。

- › 车头向上：总是以车辆的前进方向向上来显示地图。
- › 正北向上：指不管车辆的前进方向如何，地图总是被显示为正北向上。
- › 3D 模式：当前的地图呈现立体三维的效果，使周围的实物更逼真，更接近生活。

i 提示

- › 在 3D 模式下，不能通过触摸地图来移动光标。
- › 3D 模式时地图界面为车头向上显示。
- › 在设定目的地时，调用的地图、全路径界面将无法使用 3D 模式，当切换至当前位置地图界面，则恢复 3D 模式。

卫星信息

触摸卫星信息按钮，可查看卫星定位的详细信息。

比例尺

显示当前地图的比例尺，触摸【+】或【-】按钮，可以调节比例尺。

导航音量

触摸导航音量按钮可以调节导航音量大小。

收起/展开按钮

› 触摸 ◀ 按钮，可以收起地图功能栏。

若数秒内无任何操作，地图功能栏会自动收起。

› 触摸 ▶ 按钮或者触摸显示屏上任意一点，可以展开地图功能栏。

车辆当前位置

指示车辆当前位置。

菜单

触摸【菜单】按钮，切换至菜单界面。

搜索

触摸【搜索】按钮，切换至目的地界面。

标记点

触摸【标记点】按钮，可将当前位置保存为标记点。

当前位置

触摸【当前位置】按钮，切换至详细信息界面，显示当前位置的详细信息。

单双画页

触摸【双画页】按钮，切换为双画页显示。

触摸【单画页】按钮，切换为单画页显示。

周边查询

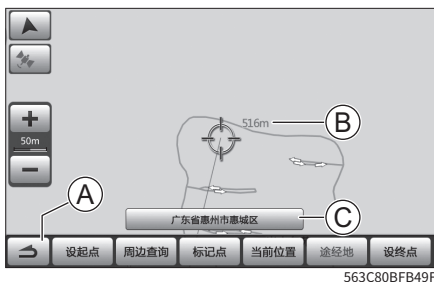
触摸【周边查询】按钮，切换至当前位置的周边设施选择界面。

电子眼

触摸电子眼按钮，可以将当前点保存为电子眼。

滚动地图界面

在地图主界面，可通过滚动地图的方式，查找目的地。



563C80BF849F

- ① 返回按钮
- ② 表示车辆当前位置到光标处的距离
- ③ 光标所在位置道路名称

返回按钮

触摸返回按钮，可返回到上一层界面。

设起点

触摸【设起点】按钮，可将光标位置设为起点。

周边查询

触摸【周边查询】按钮，切换至光标位置的周边设施选择界面。

标记点

触摸【标记点】按钮，可将光标位置保存为标记点。

当前位置

触摸【当前位置】按钮，切换至光标所在位置详细信息界面。

途经地

在存在目的地的情况下，触摸【途经地】按钮，可将光标位置设置为途经地。

设终点

触摸【设终点】按钮，可将光标位置设置为目的地。

目的地搜索

在导航菜单界面或地图主界面，触摸【搜索】按钮，切换至目的地界面。



0D7AF26B2B1A

家/快捷点/公司

在目的地界面，触摸【家】、【公司】按钮或快捷点【①】、【②】、【③】按钮：

- › 若已设置家、快捷点或公司，系统会直接开始计算到所选地址的导航路径，计算完后会显示全路径界面。
- › 若未设置家、快捷点或公司，会提示您进行设置，请依据提示进行地址设置。

名称输入

在目的地界面，触摸【名称输入】按钮，切换至名称检索界面。



8823F009B239

① 区域选择按钮

② 输入法切换按钮

- › 触摸区域选择按钮，切换至区域选择记录界面，可变更需要搜索的区域。
- › 触摸 ← 或 → 按钮，可对匹配到的字进行翻页。
- › 触摸输入法切换按钮，可切换不同输入法。
- › 触摸【删除】按钮，可删除输入的文字。
- › 触摸【确定】按钮，可对输入的目的地名称进行检索。

在检索结果中触摸选择目的地名称，切换至目的地附近的地图界面。

- › 触摸【历史输入】按钮，会显示最近查找的记录。

提示

- › 在进行目的地查找之前，首先要进行区域选择，选择所需查找的目的地的省份和城市，然后再进行目的地查找。
- › 不同的输入法所对应的检索界面会略有不同，请以实际界面进行操作。
- › 在首字母输入法下，【历史输入】按钮不可用。

设施分类

在目的地界面，触摸【设施分类】按钮，切

换至设施分类界面。



898372FE41DA

① 区域选择

逐级选择分类，可切换至检索结果列表，触摸选择一个目的地名称，切换至目的地附近的地图界面。

标记点

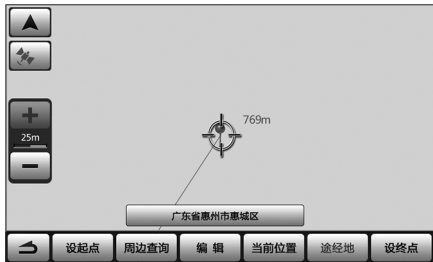
在目的地界面，触摸【标记点】按钮，切换至标记点显示界面。



3D3FD23D2CA0

可以对标记点进行【排序】、【删除】和【类别】操作。

触摸选择任一标记点，切换至此标记点附近的地图界面。



CC97A5E11647

触摸【编辑】按钮，切换至此标记点编辑界面。



019EDA432E2

可对此标记点的名称、分类、电话、图标等内容进行设置。

提示

家、公司和快捷点的图标都是固定的，不可更改。

附近设施

在目的地界面，触摸【附近设施】按钮，切换至请选择分类界面。



985061245348

触摸【更多】按钮，可以显示全部分类项。

触摸选择一个分类项，切换至检索结果列表，触摸选择一个目的地名称，切换至目的地图附近的地图界面。

历史目的地

在目的地界面，触摸【历史目的地】按钮，切换至历史记录界面。



0EEA7FBEA0ED

设定的目的地和途经地都记录到历史记录中，方便再次使用。

可以对历史记录进行【排序】、【删除】操作。

道路名称

在目的地界面，触摸【道路名称】按钮，切换至名称检索界面。



993B64E27529

输入道路名称后，触摸【确定】按钮，切换至检索结果界面。

触摸选择一条地址名称，切换至所选地址附近的地图界面。

交叉路口

在目的地界面，触摸【交叉路口】按钮，切换至名称检索界面。



输入第一条道路名称后，触摸【确定】按钮，切换至检索结果界面。

触摸选择一条道路后，切换至选择第二条道路界面，触摸选择交叉路口，切换至所选地址附近的地图界面。

SP 检索

在目的地界面，触摸【SP 检索】按钮，切换至 SP 检索界面。



输入 12 位 SP 地址后，触摸【确定】按钮，若系统能检索到该位置编码的所在地，则会显示该位置编码附近的地图界面。

设置导航路线

查找目的地

通过以下方法可以快速查找目的地：

- › 在地图主界面，通过滚动地图的方式，在地图上直接选取目的地。（▷ 第 107 页）
- › 通过目的地搜索查找目的地。

在导航地图主界面或导航菜单界面，触摸【搜索】按钮，切换至目的地界面，可以通过多种方式搜索目的地。（▷ 第 107 页）

全路径界面

查找到目的地后，触摸【设终点】按钮，开始计算路径，切换至全路径界面。



该界面会显示推荐的行程信息，包括：在高速公路上的路程、在普通道路的路程、离目的地的总路程、总共需要用的时间。

提示

- › 检索到的路径是到达目的地附近位置的参考路径，并不一定是最短路径、最快路径、不塞车路径。
- › 只有在地图界面比例适当的时候，才能显示导航的全路径界面。

多路径规划

在全路径界面，触摸【多路径规划】按钮，切换至多路径规划界面。



5D864ED532A2

可进行选路方式、导航、模拟导航或删除路径操作。

提示

当存在多个目的地（途经地）时，【多路径规划】按钮将无法操作。

路线详情

在全路径界面，触摸【路径详情】按钮，切换至路线详情界面。



EC46BDC441E5

提供引导路线上每个转折地点的转折方向、该地点与本车位置的引导路线长度以及引导路线上通过的途经地或目的地。

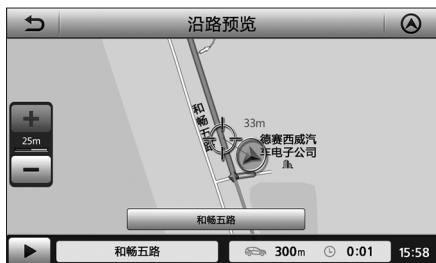
触摸【回避】按钮，系统避开该条道路并进行重新计算。

触摸【停止导航】按钮，停止当前导航。

触摸【沿路检索】按钮，可切换至附近设施搜索界面，可沿路检索附近设施。

沿路预览

在全路径界面，触摸【沿路预览】按钮，切换至沿路预览地图界面。

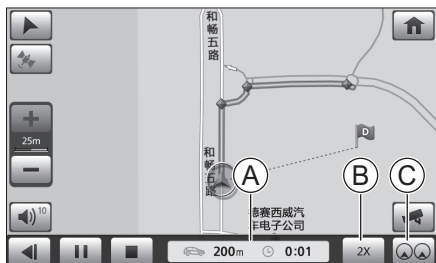


373AE2291333

触摸▶按钮，开始沿路预览，触摸||按钮，可暂停预览。

模拟导航

在全路径界面，触摸【模拟导航】按钮，切换至模拟导航界面。



AC63EDC72C92

① 剩余距离和时间

② 模拟导航速度

③ 分屏模式

› 触摸||按钮，可以暂停模拟导航；触摸▶按钮，继续模拟导航。

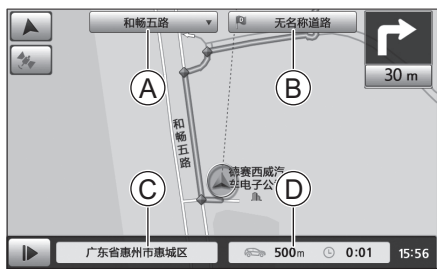
› 触摸■按钮，停止模拟导航。

› 触摸模拟导航速度按钮，可以切换模拟导航速度。

› 触摸分屏模式按钮，可以切换单画面、双画面显示。

开始导航

在全路径界面，触摸【导航】按钮，在卫星信号正常的情况下，系统开始导航。



CF869802FF53

- Ⓐ 当前道路信息
- Ⓑ 目的地名称
- Ⓒ 当前所在区域
- Ⓓ 行程距离及行驶时间

- › 触摸当前道路信息按钮，切换至路线详情界面。
- › 触摸目的地名称按钮，切换至重新计算界面，可根据收费站和渡口两种回避类型重新计算路线。
- › 触摸当前所在区域按钮，可将当前点保存为标记点。
- › 触摸行程距离及行驶时间按钮，可设置算路条件为推荐、经济、最短或高速，选择任一算路条件，系统会根据相应的选项重新计算路径。

⚠ 注意

- › 在使用导航时必须遵守实际交通规则。
- › 导航语音提示只能作为参考，请您根据道路的实际情况进行驾驶操作。
- › 当车辆位置不能正确定位时，会造成导航语音不出声、推迟出声或发出错误。

停止导航

正常情况沿导航路线到达目的地后，系统会自动提示到达目的地，本次导航结束。

在导航过程中，触摸【菜单】>【路径管理】>【停止导航】按钮，停止当前导航。

导航菜单

菜单界面

在导航地图主界面，触摸【菜单】按钮，切换至导航菜单界面。



FD29F60D9708

触摸 按钮，根据提示选择是否退出导航系统。

触摸 按钮，切换至地图主界面。

路径管理

在导航菜单界面，触摸【路径管理】按钮，切换至路径管理界面。



57B3E3E37D18

i 提示

某些选项和功能，只能在导航状态下，才能

被选择或使用。

目的地调整

在路径管理界面，触摸【目的地调整】按钮，切换至目的地调整界面。



45C91E1DD004

您可以规划自己的行程，即设定多个途经地和修改每段引导路线的算路条件。

触摸【推荐】按钮，可选择线路规划条件。

触摸 ↑ 或 ↓ 按钮，调整当前选择记录的通过顺序。

触摸【编辑】按钮，变更当前选择的目的地或途经地。

触摸【删除】按钮，删除当前选择记录的地址。

触摸【开始规划】按钮，开始进行引导路线计算。

路线详情

在路径管理界面，触摸【路线详情】按钮，切换至路线详情界面。（▷ 第 111 页）

返程

在路径管理界面，触摸【返程】按钮，系统会自动将起点设置为目的地，并计算路径，引导您返回起点位置。

模拟导航

在路径管理界面，触摸【模拟导航】按钮，

将进行当前路线的模拟导航。（▷ 第 111 页）

多路径规划

在路径管理界面，触摸【多路径规划】按钮，切换至多路径规划界面。（▷ 第 110 页）

停止导航

在路径管理界面，触摸【停止导航】按钮，停止当前路线导航，切换至自行车位置地图界面。

数据管理

在导航菜单界面，触摸【数据管理】按钮，切换至数据管理界面。



E8740142753F

电子眼

在数据管理界面，触摸【电子眼】按钮，切换至电子眼管理界面。



65292FA288DB

保存的电子眼都储存到电子眼管理中进行管理。

触摸【删除】按钮后，切换至删除界面，可删除一个或所有记录。

触摸【添加】按钮，可以添加电子眼记录。

历史目的地

在数据管理界面，触摸【历史目的地】按钮，切换至历史记录界面。（▷ 第 109 页）

标记点

在数据管理界面，触摸【标记点】按钮，切换至标记点显示界面。（▷ 第 108 页）

回避区域

在数据管理界面，触摸【回避区域】按钮，切换至回避区域列表界面。



设定的回避区域都储存到回避区域列表中进行管理。

触摸【删除】按钮，切换至删除界面，可删除一个或所有记录。

触摸【新增】按钮，进入回避区域编辑界面。



▷ 触摸【名称】按钮，可进入名称编辑界面，对名称进行编辑。

▷ 触摸【位置】按钮，可进入目的地界面，通过各种检索方法查找目的地，或通过地图浏览界面查找目的地。

▷ 设置好名称和位置后，触摸【确定】按钮，可确定回避位置并返回到回避区域编辑界面。



此时，可设置回避区域的范围和日期。设置完成后，触摸【确定】按钮即可保存。

搜索

在导航菜单界面，触摸【搜索】按钮，可切换至目的地界面，可通过各种检索方式查找目的地。（▷ 第 107 页）

系统设置

在导航菜单界面，触摸【系统设置】按钮，切换至系统设置界面。



6DABB6D59759

地图效果

在系统设置界面，触摸【地图效果】按钮，切换至地图效果界面。



E7973DDAD4FB

可以根据需要对【地图文字大小】、【地图配色】、【地图图标显示】和【自行车图标】等功能进行设置。

导航提示

在系统设置界面，触摸【导航提示】按钮，切换至导航提示界面。



749CBFD0E36D

可以根据需要对【语音播报频度】、【导航提示语言】、【自动搜索目的地停车场】和

【超速提示】等功能进行设置。

算路条件

在系统设置界面，触摸【算路条件】按钮，切换至算路条件界面。



D9676D488105

可以根据需要选择不同的导航路径默认计算条件。

使用帮助

在系统设置界面，触摸【使用帮助】按钮，切换至使用帮助界面。



04E898710688

提供多种帮助说明，可以根据需要进行查看。

版本信息

在系统设置界面，触摸【版本信息】按钮，切换至版本信息界面。



BADE99E7F302

显示本系统的各种版本信息。

恢复初始值

在系统设置界面，触摸【恢复初始值】按钮，切换至恢复初始值界面。



1DCFE0470A7C

触摸选择需要恢复初始值的选项，触摸【确定】按钮，可以恢复到初始值状态。

服务商

在导航菜单界面，触摸【长城】按钮，切换到长城汽车服务点界面。

4

安全性

安全带.....	118
安全气囊.....	123
儿童约束系统.....	128
发动机防盗系统.....	134
碰撞断油系统.....	135
安全标贴.....	136

车辆装备

请注意，本手册包含了该车型系列的所有标准装备、国别装备和特殊装备。因此，本手册中所描述的某些装备或功能可能并未装配在您的车辆上或仅在某些市场提供。具体配置信息，请查阅相关销售资料或咨询您购车时的经销商。

安全提示

- › 禁止把肩部安全带挂在颈部或从腋下通过。
- › 腰部安全带须尽量紧靠胯骨低位固定。
- › 禁止多人（包括儿童）同时佩戴同一条安全带。
- › 安全带不得扭曲、松弛。
- › 禁止将安全带绕过带尖锐边角的物体，否则在事故中可能被损坏。
- › 禁止佩戴因事故遭受过强烈冲击或已损坏的安全带。
- › 禁止对安全带进行拆卸、拆解、改造。
- › 禁止佩戴锁体内有异物的安全带。
- › 使用安全带时，我们建议您保持安全带的清洁，不要将泥土、油污、水、饮料、食物残渣等油性和水性物质粘到安全带上，以保证其顺畅的拉出与卷收。
- › 禁止使用苯、汽油等有机物清洁安全带，也不要对其进行漂白或染色处理。
- › 禁止儿童玩弄安全带。

如果儿童在玩弄安全带时，不慎绕住颈部，有可能无法继续拉动安全带从而造成严重人员伤害，甚至死亡。此时，如果无法释放安全带锁舌，可以使用剪刀剪断安全带。

- › 车内安全带主要是根据成人体型设计的，

儿童应使用合适的儿童约束系统。

在正确佩戴安全带的情况下，如果安全带接触到儿童颈部或下颌部，以及无法锁紧胯骨时，请使用适合儿童的儿童座椅。

儿童长大到适合使用车内安全带时，应正确佩戴安全带。

- › 孕妇乘车注意事项。

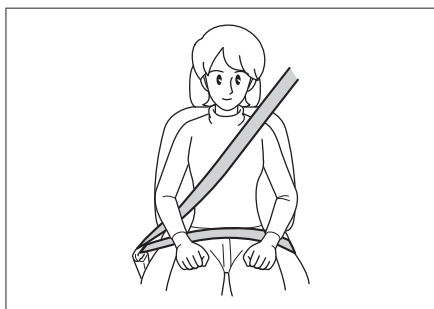
我们建议您最好使用安全带。您也可以向医生咨询，以获得有效的建议。孕妇佩戴安全带的方法与正常使用安全带的方法基本相同，但需注意以下事项：

- 1) 腰部安全带部分尽可能放低，要放置在隆起的腹部下方。
- 2) 肩部安全带要通过肩部，但应避免腹部，使其位于胸部。

如果安全带使用方法不正确，在紧急制动或发生碰撞时，安全带会勒紧隆起的腹部，对母体和胎儿都会造成重伤甚至死亡。

- › 对于患有疾病、伤残等乘车人员，我们建议您最好使用安全带。您可以通过向医生咨询，以获得有效的建议。

正确佩戴安全带



C7EAA3EBCA0B

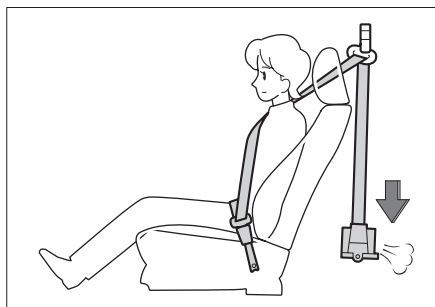
- › 调节座椅靠背，直起上身，紧贴靠背。
- › 安全带应该平整。

- › 肩部安全带应紧贴肩膀中部，不要贴在颈部或不在肩上。
- › 腰部安全带尽量系在胯骨低位。

警告

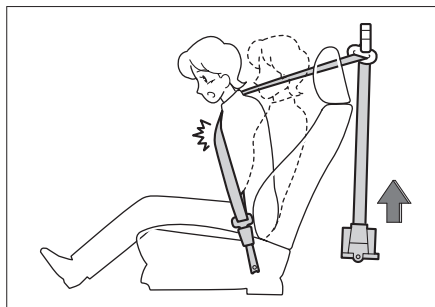
乘车时，车上所有乘员都必须正确佩戴安全带。否则，在紧急制动或发生碰撞时，会因身体没有被约束在座椅上而造成重伤甚至死亡。

前排预紧式安全带



AACC14338FBE

车辆前方的碰撞对前排乘员的伤害最大，当发生碰撞时，预紧器能够使安全带瞬间收紧，使乘员受到最佳的约束保护。



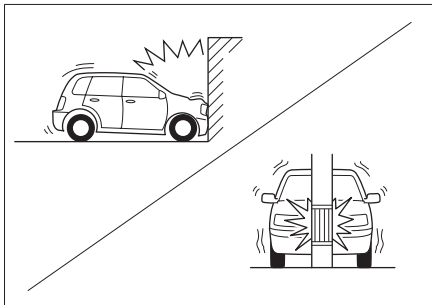
74D2493FB6E2

限力器能够使安全带的负荷维持在规定值内，减轻对胸部的压力。

工作条件

预紧式安全带在车辆受到前方的强烈碰撞时工作。

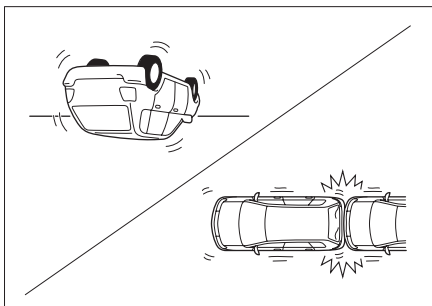
出现以下轻微碰撞时，可能不工作。



5C986E3D980E

- › 以 25 公里/小时以下的车速正面碰撞水泥混凝土墙壁等。
- › 以 35 公里/小时以下的车速正面碰撞到固定的电线杆或树木等小面积物体。

预紧式安全带在车辆受到以下强烈碰撞时可能不会充分发挥其作用。



DD85C67FE949

- › 车辆翻转 90° 或 180° 时。
- › 受到来自于侧面或后方的碰撞时。

警告

- › 使用预紧式安全带时，请正确佩戴并将座椅调节到最佳的驾驶位置。否则，不会充分发挥其作用，有可能造成重伤甚至死

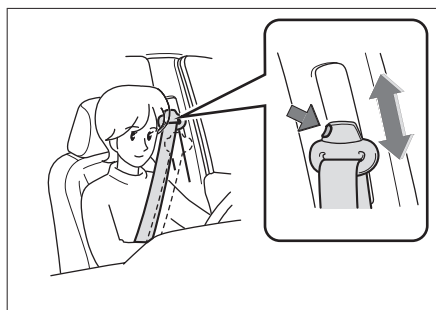
亡。

- › 如果想要安装、拆卸、拆解预紧式安全带，请务必与服务商联系。预紧式安全带如果使用不当，则不能正常工作，发生事故时可能造成重伤甚至死亡。
- › 预紧式安全带不能重复使用。
预紧器在第一次发生碰撞工作一次后，发生第二次及以后的碰撞时，就不能再行拉出或卷收，请务必与服务商联系进行更换。
- › 预紧式安全带工作时，伴随着引爆声音，会冒出白烟，但不致于发生火灾，对人体无害。
- › 预紧式安全带报废时，请务必与服务商联系。预紧式安全带出现意外动作时，容易造成人身伤害。

4

安全性

安全带高度调节



ED23CB3D4AB4

当安全带离颈部较近或从肩膀滑落时，可用安全带高度调节器调节安全带高度，使其尽量靠向肩膀中部。

- › 升高：向上推肩部安全带高度调节器，高度调节器将卡入不同位置。
- › 降低：按下调节开关，将安全带高度调节器移动至需要高度，松开调节开关，确保安全带高度调节器卡入位。

警告

调节完毕后，请确认安全带高度调节器已锁定在合适的位置。

三点式安全带的使用方法

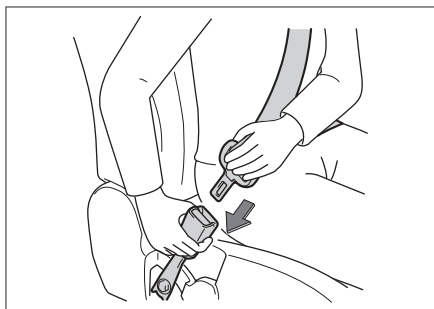
1. 抓住锁舌，从卷收器中向外拉出安全带，确认不要扭曲安全带。



86071A3DDA01

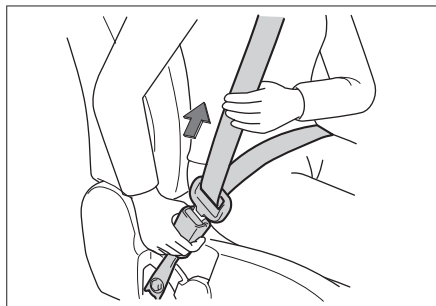
如果无法从卷收器中拉出安全带，需用力拉安全带再松开，使安全带产生回卷的动作，这样就可以顺利地卷收器中拉出安全带。

2. 将锁舌插入锁体中，确认听到“咔”的一声。



873EB3DE7417

3. 向上拉动肩部安全带，调整腰部安全带，使其正好贴紧身体。



E145492A5798

这样，可以使坚固的骨盆承受冲击力，降低受伤的可能性。

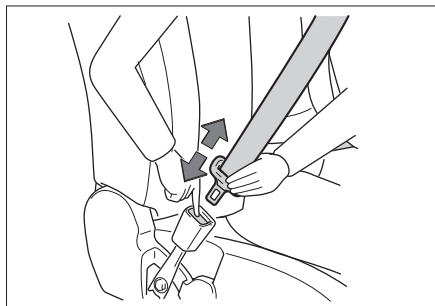
4. 调整肩部安全带，使其贴身越过前胸，跨过肩膀中部。



F657A01A9F2E

这样，可使冲击力分散在上半身坚固的骨骼上。

5. 卷收安全带时，按下锁体上的解锁按钮即可。



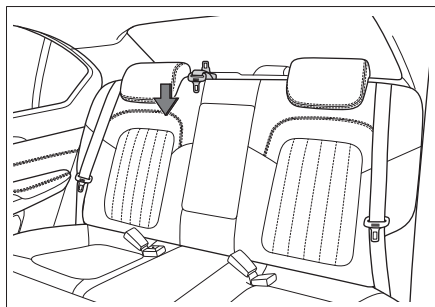
EA1241F8CC07

在锁体释放后，应抓紧锁舌直至安全带完全卷收，注意不要碰到其他乘员或附近的物体。

后排中间三点式安全带的使用方法

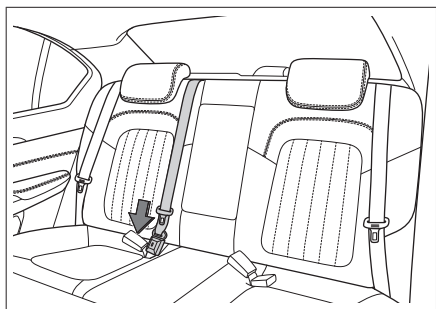
后排两侧座椅安全带的使用方法与前排座椅相同。以下介绍后排中间三点式安全带的使用方法。

1. 抓住锁舌，从后排座椅靠背顶部向外拉出安全带，确认不要扭曲安全带。



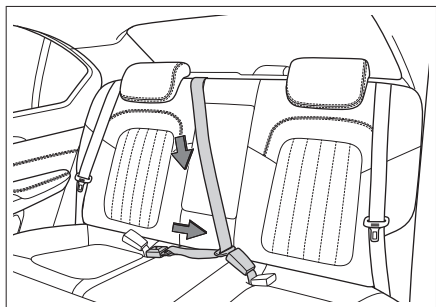
F5263EF67CF3

2. 将下端的锁舌插入防插错锁体中，直至听到“咔”的一声，确认安全带插入牢固。



01E3C7FB5E40

3. 沿着安全带滑动另一个锁舌，将其插入另一侧锁体中，直至听到“咔”的一声，确认安全带没有扭曲。



253C3DCDC6B2

4. 卷收后排座椅中间三点式安全带时，按照与使用方法相反的顺序即可。

i 提示

若欲将安全带从防插错锁体中松开，需用钥匙或其他硬物插入位于防插错锁体一侧的凹槽中即可。

车辆装备

请注意，本手册包含了该车型系列的所有标准装备、国别装备和特殊装备。因此，本手册中所描述的某些装备或功能可能并未装配在您的车辆上或仅在某些市场提供。具体配置信息，请查阅相关销售资料或咨询您购车时的经销商。

安全提示

- ▶ 安全气囊不能重复使用。

安全气囊工作一次后，发生第二次及以后的碰撞将不再工作，请务必与服务商联系进行更换。

- ▶ 安全气囊是保护乘员安全的辅助装置，要与安全带配套使用。为了能够发挥安全气囊的作用及效果，乘员必须正确佩戴安全带并保持正确的坐姿。
- ▶ 正确使用安全气囊，可充分发挥其安全效能，如果使用不当，则不仅不能发挥安全作用，反而有可能给乘员带来伤害。
- ▶ 安全气囊起爆时，会伴随出现引爆声和烟雾，但不致于发生火灾。如果患有哮喘等呼吸器官疾病的人吸入该烟雾，有时会感到呼吸困难。此时，立即逃出车外是比较安全的。如果不能逃到车外，要打开车窗或车门，吸入新鲜空气。
- ▶ 安全气囊起爆时的残留物（气体等）进入眼睛或附着在皮肤上时，应尽快用清水清洗。否则，皮肤敏感的人，可能会有过敏反应。
- ▶ 安全气囊起爆后，请不要接触安全气囊的构件。由于其构件部分变得很热，有可能造成烫伤等重大伤害。
- ▶ 禁止将安全气囊用于其他用途。
- ▶ 需要安装无线电设备时，请与服务商联

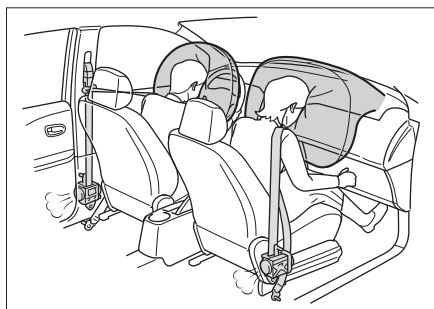
系。无线电设备的电波，对安全气囊的控制装置有严重影响。

- ▶ 禁止用力击打或挤压安全气囊及周边位置。

避免安全气囊在事故发生时无法正常工作或安全气囊在未发生事故时意外起爆，对乘员造成重伤甚至死亡。

正面安全气囊

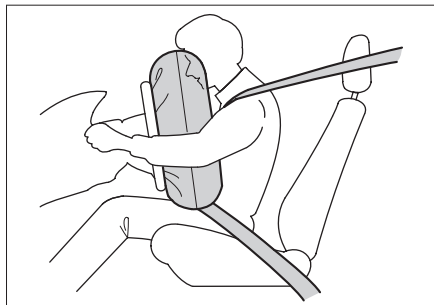
简介



5450BADF1CB6

正面安全气囊位于方向盘内部及副驾驶前面的仪表板内部，在方向盘及仪表板上面有气囊标识。车辆在受到来自前方强烈碰撞时，安全带拉紧，同时驾驶员侧和副驾驶侧安全气囊起爆，分散及减缓作用于乘员头部及胸部的冲击力。

工作原理



D7C86F6BE6AE

如果发生中等至严重程度的正面碰撞事故，传感器会感知到车辆正在急剧减速，控制装置会立即使安全气囊在瞬间强力起爆。

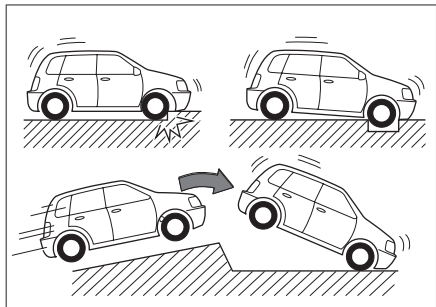
驾驶员膝部安全气囊

驾驶员膝部安全气囊用于在正面碰撞事故中保护驾驶员膝部及小腿，并且稳定驾驶员的坐姿。

如果发生中等至严重程度的正面碰撞事故，传感器会感知到车辆速度急剧变化，并将信号送达控制装置，控制装置会使驾驶员膝部安全气囊瞬间强力起爆。

注意事项

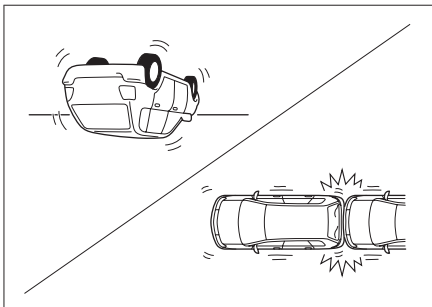
如果车辆底部受到以下强烈碰撞时，安全气囊可能起爆。



AA11630CB432

- › 当车辆撞到路肩时。
- › 当车辆掉入或越过深坑、深沟时。
- › 当车辆翻越台阶后，撞到或摔落在路面上时。

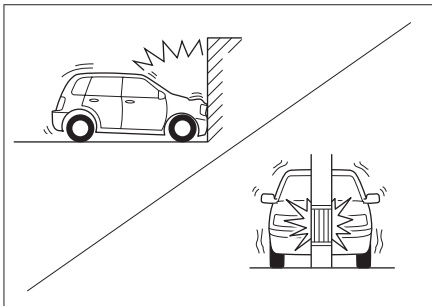
出现以下情况时，安全气囊可能会起爆，但不能发挥其作用。



90F7B8ED2F9D

- › 车辆翻转 90°、180° 时。
- › 受到来自于侧面或后方的碰撞时。

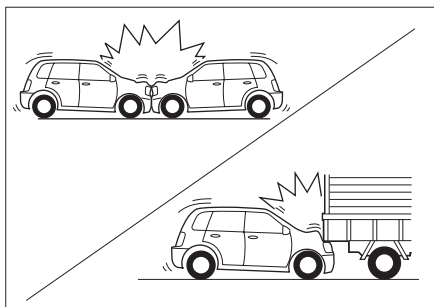
如果车辆受到以下强烈碰撞时，安全气囊可能不起爆。



089D30A4BF5C

- › 以 25 公里/小时以下的车速正面碰撞水泥混凝土墙壁等。
- › 以 35 公里/小时以下的车速正面碰撞到固定的电线杆或树木等小面积物体。

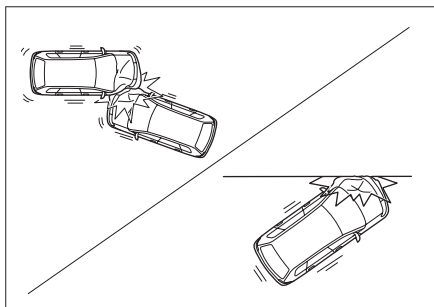
如果碰撞到的物体发生变形或移动，则会使碰撞所引起的冲击力减小。此时，安全气囊可能不起爆。



E67F5F8B1236

- › 与停车状态下的同等重量的车辆正面碰撞时，安全气囊可能不起爆。
- › 当车辆从后面撞至卡车上时，若车辆钻入货箱下，碰撞所引起的冲击力减弱，安全气囊可能不起爆。

由于碰撞角度及方向等原因，即使车速较高，安全气囊有时也不起爆。



4E0B5C7EDCB4

- › 禁止使身体离方向盘或仪表板下部过近。
在正常驾驶车辆时，驾驶员应在保持正确驾驶姿势的前提下尽量远离方向盘。
前排座椅应尽量远离仪表板。
车辆上的所有乘员应正确使用安全带进行约束保护。
- › 车辆行驶时，禁止坐在座椅的边缘或斜靠在仪表板上。
因为正面安全气囊起爆时，具有很快的速度和相当大的冲击力，如果乘员距离安全

气囊太近，在安全气囊起爆时，可能容易造成重伤甚至死亡。

- › 禁止让儿童站在安全气囊的前面。
前排安全气囊起爆后，会对儿童造成重伤甚至死亡。所有儿童都应坐在车辆的后排座椅上并予以正确的约束保护。
- › 请遵守以下事项，否则在安全气囊起爆时，这些物品可能会对乘员造成重伤。
禁止在仪表板上放置物品或将雨伞等物品靠在仪表板上。
禁止使放在储物箱内的物品露出。
禁止在车窗玻璃或车内后视镜上悬挂装饰物。
禁止在方向盘的喇叭处安装任何装饰物。
禁止将行李、宠物或其他物品放在安全气囊和驾驶员或副驾驶员之间。
- › 禁止用水或洗涤剂清洗车内。
安全气囊的气体发生器为气囊起爆装置，如果受潮，则会影响气囊的正常工作，容易造成重伤甚至死亡。
- › 禁止在安全气囊盖上涂封蜡、贴胶片或类似的东西。
否则，会阻碍安全气囊的正常起爆。
- › 禁止损坏安全气囊盖。
否则，它将不能正常工作。因此，一定不要私自打开或损坏安全气囊盖。
- › 禁止拆卸、改造和安装安全气囊、仪表板、方向盘等装置。
如果操作不当，安全气囊将不能正常工作或误爆，容易造成重伤甚至死亡。
- › 禁止改造悬架。
如果车高或悬架刚度发生变化，安全气囊容易误爆，容易造成重伤甚至死亡。

› 在车辆前部安装防护板及导风板时，请向服务商咨询。

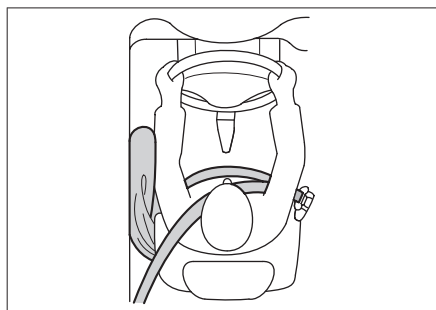
如果对车辆前部进行改造，传递给安全气囊传感器的冲击发生变化，造成安全气囊误爆，容易造成重伤甚至死亡。

› 修理车辆前部或驾驶室时，请务必向服务商咨询。

如果修理不当，传递给安全气囊传感器的冲击会出现变化，导致安全气囊不能正常工作，容易造成重伤甚至死亡。

侧面安全气囊

简介



9AF12C7B9CEE

侧面安全气囊位于座椅靠背外侧衬垫内，在座椅靠背上标有气囊标识。侧面安全气囊是对安全带的补充，发生侧面碰撞时，侧面安全气囊会降低车内乘员的伤害，防止再次碰撞。

工作原理

如果发生侧面碰撞事故，传感器会感知到车辆侧面加速度急剧变化，并将信号送达控制装置，如满足安全气囊工作条件，则侧面安全气囊瞬间起爆。

在遇到侧面撞击时，只有受到撞击侧的侧面安全气囊会起爆。如果撞击发生于副驾驶员侧，即使座位上没有乘员，副驾驶员侧的侧

面安全气囊也会起爆。

注意事项

› 当车辆受到如下轻微碰撞时，侧面安全气囊有时不起爆。

正面碰撞时。

电子控制装置接收到的信号较弱的轻微侧面碰撞时。

后面碰撞时。

侧翻时。

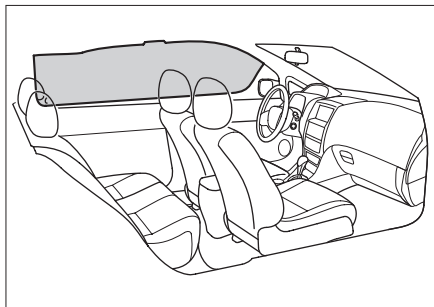
› 禁止使用任何物品覆盖侧面安全气囊。否则，妨碍侧面安全气囊正常工作。

› 禁止在侧面安全气囊膨胀部位周边安装任何物品。否则，侧面安全气囊起爆时，物品有飞起的危险。

› 禁止私自拆卸、修理或改装配备侧面安全气囊的座椅以及侧面安全气囊膨胀部位周围的部件。

帘式安全气囊

简介



922C70A2492D

帘式安全气囊位于顶棚下沿，在立柱上标有气囊标识。帘式安全气囊是对安全带的补充，发生侧面碰撞时，帘式安全气囊会降低车内乘员的头部伤害，防止再次碰撞。

工作原理

如果发生侧面碰撞事故，传感器会感知到车辆侧面加速度急剧变化，并将信号送达控制装置，如满足帘式安全气囊工作条件，则发生碰撞侧的帘式安全气囊瞬间起爆。

注意事项

- › 当车辆受到如下轻微碰撞时，帘式安全气囊有时不起爆。

正面碰撞时。

电子控制装置接收到的信号较弱的轻微侧面碰撞时。

后面碰撞时。

侧翻时。

- › 禁止靠近车门、立柱及车顶侧边，或跪在副驾驶员座椅上。否则，帘式安全气囊起爆时，头部等会遭受强烈冲击，容易造成重伤甚至死亡。尤其是儿童乘坐时，请务必注意。
- › 禁止在帘式安全气囊膨胀部位周边安装任何物品。否则，帘式安全气囊起爆时，物品有飞起的危险。
- › 禁止在衣钩上悬挂重物、锐器等物品。
挂衣服时，禁止使用衣架，请直接挂在衣钩上。否则，帘式安全气囊起爆时，衣架有飞起的危险。
- › 禁止私自拆卸、修理及改装帘式安全气囊膨胀部位周围的部件。
禁止私自改装顶棚、顶棚扶手、顶棚扶手支架及侧面顶灯。

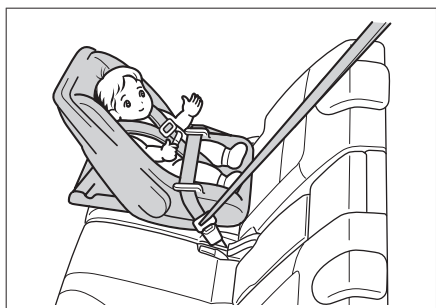
儿童约束系统

车辆装备

请注意，本手册包含了该车型系列的所有标准装备、国别装备和特殊装备。因此，本手册中所描述的某些装备或功能可能并未装配在您的车辆上或仅在某些市场提供。具体配置信息，请查阅相关销售资料或咨询您购车时的经销商。

儿童座椅的类型

0/0+ 组儿童座椅



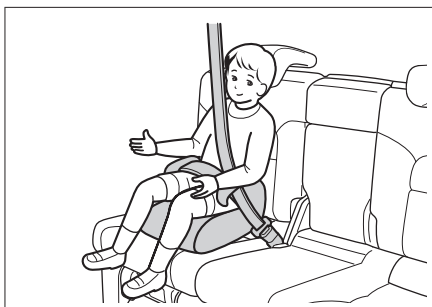
DB8DAFA4BD56

I 组儿童座椅



10D27CB74034

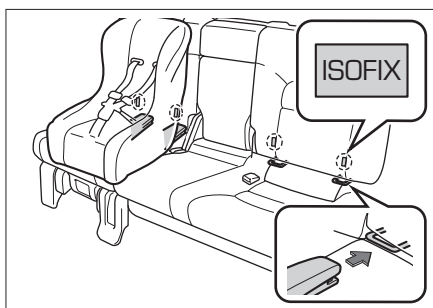
II/III 组儿童座椅



5B7C7E757921

儿童座椅的固定点

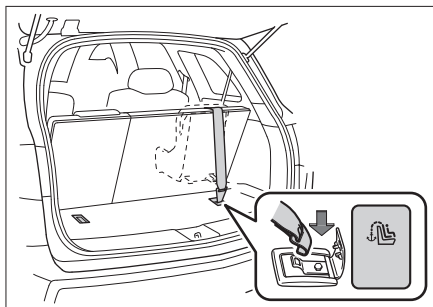
儿童座椅下部固定点



859878116405

后排座椅靠背及座垫之间的缝隙处有 4 个儿童座椅下部固定点。

儿童座椅上拉带固定点



3696C15C76D1

后排座椅靠背的后侧有 2 个儿童座椅上拉带固定点。

▲ 注意

儿童座椅固定点的设计仅可承受正确安装的儿童座椅所施加的负荷。在任何情况下它们都不能用于成人安全带、吊带、或用于将其他物品或设备连接至车辆上。

儿童座椅的适用性信息

只有通过 ECE No.44 的儿童座椅，才允许在车辆上使用。

根据 ECE No.44 法令，儿童座椅分为下列 5 组。

- › 0 组：最高 10 千克（0~9 个月）。
- › 0+ 组：最高 13 千克（0~2 岁）。
- › I 组：9 至 18 千克（9 个月~4 岁）。
- › II 组：15 至 25 千克（4 岁~7 岁）。
- › III 组：22 至 36 千克（6 岁~12 岁）。

不同座椅位置对儿童座椅的适用性信息

体重组别	座椅位置		
	副驾驶员 侧座椅	后排座椅	
		后排外侧	后排中间
0 组	X	U	X
0+ 组	X	U	X
I 组	X	U	X
II 组	X	U	X
III 组	X	U	X

注：填入表中的字母含义为：

U-适用于获得本质量组批准的通用类儿童约束系统。

X-本座椅位置不适用于本质量组的儿童约束

系统。

车辆 ISOFIX 位置对 ISOFIX 儿童座椅的适用性信息

体重组别	尺寸型号	固定模块	ISOFIX 位置
			后排外侧
便携床	F	ISO/L1	X
	G	ISO/L2	X
0 组	E	ISO/R1	IL
0+ 组	E	ISO/R1	IL
	D	ISO/R2	IL
	C	ISO/R3	IL
I 组	D	ISO/R2	IL
	C	ISO/R3	IL
	B	ISO/F2	IUF
	B1	ISO/F2X	IUF
	A	ISO/F3	IUF

注：填入表中的字母含义为：

IUF-适用于获得本质量组批准的前向通用类 ISOFIX 儿童约束系统。

IL-适用于清单上的特殊类 ISOFIX 儿童约束系统。这些约束系统可能是特殊车辆类、受限制类或半通用类。

X-ISOFIX 的位置不适用于本质量组和/或本尺寸类别的 ISOFIX 儿童约束系统。

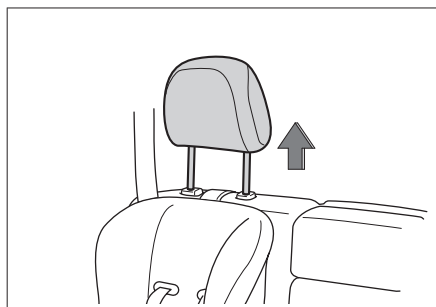
儿童座椅的安装方法

使用儿童座椅固定装置安装儿童座椅

ISOFIX 或 LATCH 是为儿童座椅专门设计的标准保护系统。后排外侧的两个座椅均可使用 ISOFIX 或 LATCH 安装儿童座椅。

1. 将前排座椅移至最靠前位置。

2. 调整或取下安装儿童座椅位置的座椅头枕。

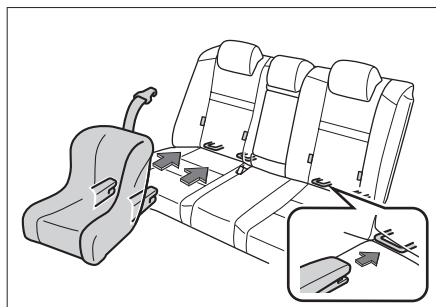


11E9285A2ACA

i 提示

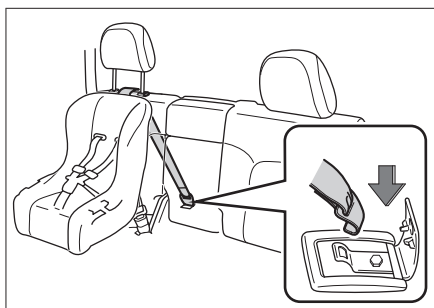
- › 若使用后向安装的儿童座椅时，头枕应调至最低或取下。
- › 若使用前向安装的儿童座椅时，若头枕影响儿童座椅靠背与后排座椅靠背贴合，则应取下头枕。
- › 若使用增高座垫时，头枕顶端应调节至与儿童头顶平齐或最近的位置。

3. 将儿童座椅锁定机构滑入下部固定点，确保两个 ISOFIX 锁定机构正确固定。



DBC98AAC4079

4. 将上拉带紧固在对应的上拉带固定点上，注意不要卷曲上拉带。固定时，务必将上拉带从座椅头枕下方穿过。



7COF3FE26411

5. 轻轻摇晃儿童座椅，确认其处于牢固固定状态。

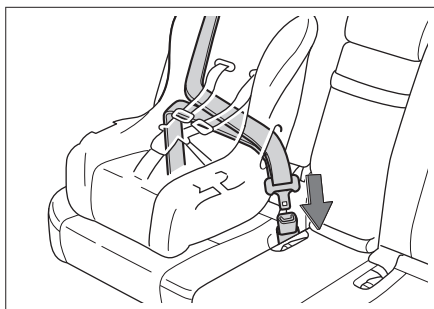
使用安全带安装儿童座椅

1. 将前排座椅移至最靠前位置。
2. 调整或取下安装儿童座椅位置的座椅头枕。

i 提示

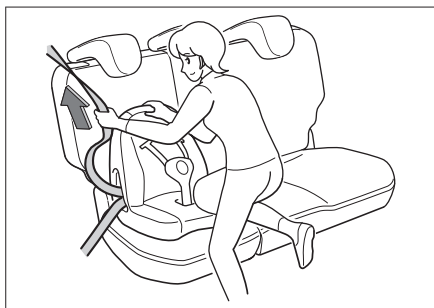
- › 若使用后向安装的儿童座椅时，头枕应调至最低或取下。
- › 若使用前向安装的儿童座椅时，若头枕影响儿童座椅靠背与后排座椅靠背贴合，则应取下头枕。
- › 若使用增高座垫时，头枕顶端应调节至与儿童头顶平齐或最近的位置。

3. 拉出肩部安全带，在儿童座椅上沿正确路径安装，将锁舌插入锁体中，确认听到“咔”的一声。



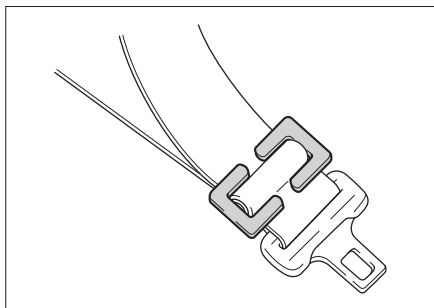
E049C622F6F8

4. 利用体重按压放在座椅上的儿童座椅，卷收肩部安全带并拉紧，确保不松弛。



6135BD5193EC

5. 如果儿童座椅未配备安全带固定装置，您可自行购买锁定卡子固定安全带。



39D6D6369F2B

6. 轻轻摇晃儿童座椅，确认其处于牢固固定状态。

儿童座椅安装注意事项

- › 若后排座椅靠背角度可调节，将其调节至合适位置，使儿童座椅的座垫及靠背与后排座椅紧密贴合。
- › 如果不使用儿童座椅固定装置安装儿童座椅，请使用安全带安装，安装时按照儿童座椅附带的安装说明书操作。
- › 请将儿童座椅正确的紧固在车辆上。
如果不能正确安装儿童座椅，在紧急制动或发生碰撞时容易造成重伤甚至死亡。
- › 请勿在车内放置未固定的儿童座椅保护装置。

如果继续放在车内，在紧急制动或发生碰撞时，容易接触到乘员或其他物品，可能造成重伤甚至死亡。

- › 禁止在副驾驶侧座椅上安装儿童座椅。因为这样儿童过于靠近安全气囊，一旦发生碰撞安全气囊起爆时，会对乘载的儿童造成重伤甚至死亡。
- › 必须根据儿童的年龄和体形选择儿童座椅，并将其安装在后排座椅上。

据统计，坐在后排座椅上并正确使用保护装置的儿童比坐在前排座椅上的儿童更为安全。

将儿童抱在怀中并不能代替儿童座椅所起的作用，发生事故时，儿童可能会碰到车窗玻璃或被挤在您与车辆内饰之间。

- › 即使已将儿童安置在儿童座椅中，也不要让儿童将头部或身体的任何部位靠在车门立柱或车顶侧边上。

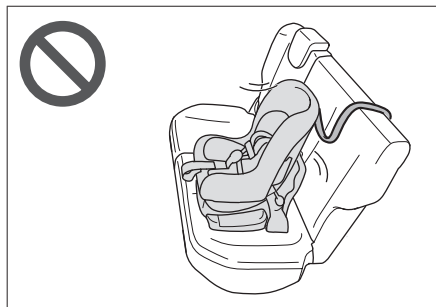
如果帘式安全气囊起爆会非常危险，其冲击力可能会造成重伤甚至死亡。

- › 在安装和拆卸儿童座椅时，务必仔细阅读儿童座椅附带的安装说明书及注意事项。

- 如果儿童座椅配备了上拉带，务必按照儿童座椅附带的安装说明及注意事项来紧固上拉带。



B2612404C703



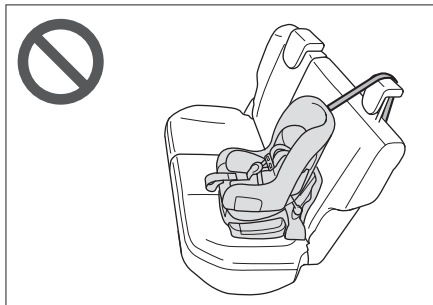
CF0EAC251E56

否则在紧急制动或发生碰撞时，可能会造成重伤甚至死亡。

- 如果儿童座椅配备了上拉带，上拉带必须要穿过头枕的下方。



04EDAAE6F072



4EAF4827A647

否则儿童座椅无法牢固固定，在紧急制动或发生碰撞时，可能会造成重伤甚至死亡。

- 将儿童座椅上拉带紧固在上拉带固定点之后，请不要降下头枕。



0483F77A32C9

否则可能由于头枕碰触上拉带而使其松弛，在紧急制动或发生碰撞时导致儿童座椅转动，可能会造成重伤甚至死亡。

发动机防盗系统

车辆装备

请注意，本手册包含了该车型系列的所有标准装备、国别装备和特殊装备。因此，本手册中所描述的某些装备或功能可能并未装配在您的车辆上或仅在某些市场提供。具体配置信息，请查阅相关销售资料或咨询您购车时的经销商。

系统简介

为了防止车辆被盗，钥匙内有信号发射器，只有使用合法的钥匙，才能启动发动机。

⚠ 注意

- › 禁止在钥匙附近放置具有强磁场的物品。
- › 禁止将钥匙置于特殊的高温或低温环境下。
- › 禁止将钥匙随意跌落于地面上。
- › 禁止用重物压挤钥匙。

若无法启动发动机

- › 请检查您的钥匙是否为合法的钥匙。
- › 发动机电子防盗指示灯是否闪烁，发动机维修警告灯是否闪烁。如果出现以上现象，则很可能是发动机电子防盗系统出现故障，请联系服务商进行检修。

保密信封

- › 装配发动机防盗系统的车辆，在随车文件中有发动机防盗系统的保密信封。当发动机防盗系统出现故障，需要重新匹配时，您可以将此信封撕开，将防盗系统的密码取出并将其告知维修人员。
- › 如果保密信封在您买到本车时已经撕开，则说明防盗系统的密码有可能被其他人员盗取，这样防盗系统有可能被不法人员破

解。为了您的车辆安全，请立即联系服务商。

- › 请妥善保管发动机防盗系统保密信封。请不要随意将其中的密码告知他人（防盗系统出现故障必须告知维修人员才能维修的情况除外），如果保密信封丢失，请立即与当地服务商联系。

车辆装备

请注意，本手册包含了该车型系列的所有标准装备、国别装备和特殊装备。因此，本手册中所描述的某些装备或功能可能并未装配在您的车辆上或仅在某些市场提供。具体配置信息，请查阅相关销售资料或咨询您购车时的经销商。

碰撞断油系统

车辆发生碰撞导致安全气囊起爆时，本系统会切断燃油供给，可将燃油泄漏导致的危险降至最低。

本系统激活后，若要重新启动发动机，请参照下述方法：

1. 将点火开关切换至 LOCK 模式。
2. 重新启动发动机。

警告

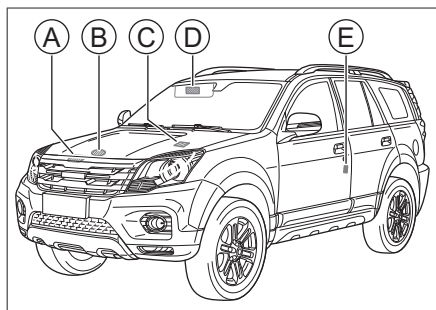
启动发动机前，必须检查车辆下方的地面。如果发现燃油泄漏，则说明燃油系统已损坏，此时请不要重新启动发动机。

安全标贴

车辆装备

请注意，本手册包含了该车型系列的所有标准装备、国别装备和特殊装备。因此，本手册中所描述的某些装备或功能可能并未装配在您的车辆上或仅在某些市场提供。具体配置信息，请查阅相关销售资料或咨询您购车时的经销商。

安全标贴位置

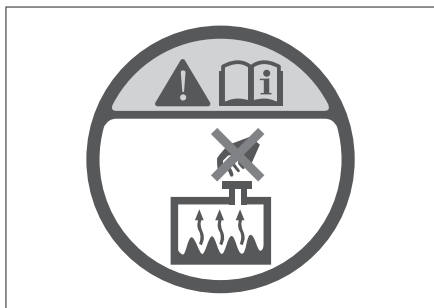


- Ⓐ 发动机机舱警示标贴
- Ⓑ 散热器盖警示标贴
- Ⓒ 蓄电池警示标贴
- Ⓓ 正面安全气囊警示标贴
- Ⓔ 侧面安全气囊警示标贴

i 提示

安全标贴用于提示您注意那些可能造成严重伤害的潜在危险。这些标贴的位置如图所示，请仔细阅读。如果标贴脱落或模糊不清，请与服务商联系。

散热器盖危险警示标贴



592FF6C3F93D

该标贴位于散热器盖上，用于提示您发动机处于过热状态时，不要打开散热器盖。否则，可能造成烫伤或有冷却液溅出的危险。

机舱警示标贴

类型一



D3F25938D461

类型二



619653882E99

该标贴位于发动机内饰板上，用于提示您

“冷却风扇随时可能启动，禁止将手伸入风扇护罩”。否则，风扇意外启动时，可能会造成严重人身伤害。

蓄电池警示标识



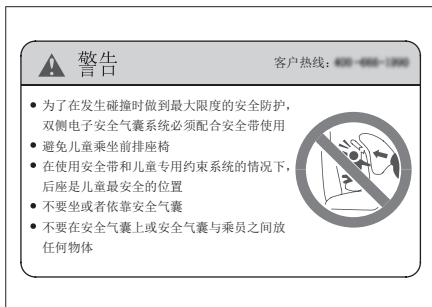
574B53F5487C

该标识位于蓄电池上，用于提示您在对接蓄电池进行安装、拆卸或检查前，应注意以下事项：

- › 应让儿童远离蓄电池。
- › 蓄电池在使用或充电过程中，可能产生可燃性气体，应远离高温热源和明火，否则可能造成燃烧或爆炸事故。
- › 蓄电池内含有腐蚀性较强的液体。
- › 操作时请佩戴护目镜等必要的防护措施。

正面安全气囊警示标贴

类型一



882B5E1D153A9

类型二



1B3E8E65C48F

该标贴位于副驾驶员侧遮阳板上，用于提示您本车配备有正面安全气囊，请注意相关事项。

警告

不得在受正面安全气囊保护（激活状态下）的座椅上使用后向儿童约束系统！

侧面安全气囊警示标贴



DE38519A5298

该标贴位于中央立柱上，用于提示您本车配备有侧面安全气囊，请注意相关事项。

A series of 20 horizontal blue lines spaced evenly down the page, intended for writing or drawing.

5

紧急情况

随车工具	140
备胎	142
更换备胎	144
车辆发生事故时	148
跨接启动	149
发动机过热.....	151
牵引	152

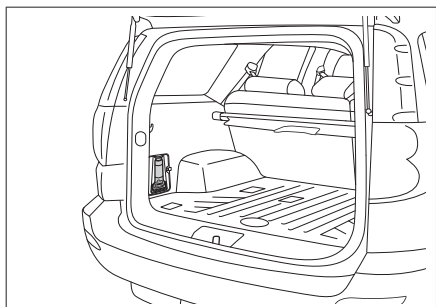
随车工具

车辆装备

请注意，本手册包含了该车型系列的所有标准装备、国别装备和特殊装备。因此，本手册中所描述的某些装备或功能可能并未装配在您的车辆上或仅在某些市场提供。具体配置信息，请查阅相关销售资料或咨询您购车时的经销商。

千斤顶

放置位置

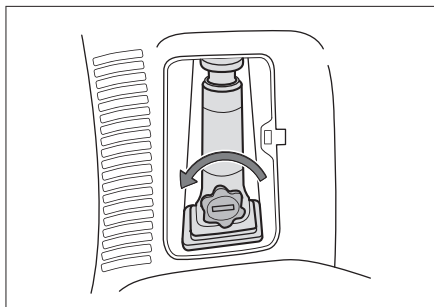


千斤顶放置在行李区左侧壁的箱子里，打开侧壁箱子盖板即可看到。

警告

随车配备的千斤顶是该车辆的专用工具。禁止将本车的千斤顶用于其他车辆，也不要利用其他车辆的千斤顶对本车进行操作。

取出与放回

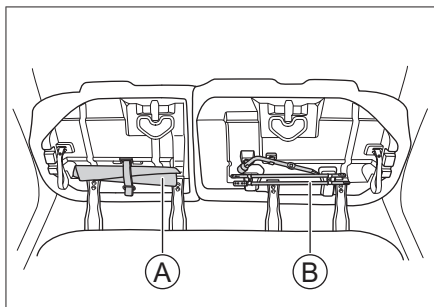


取出千斤顶时，首先将旋钮逆时针旋转，直至不能转动为止，然后可以从固定支架中将其取出。

要放回千斤顶首先把千斤顶降到最低位置，放入时注意不要磕碰内饰板，放入后将千斤顶适当升起，使其被固定支架固定，防止行车中发生危险。

随车工具

放置位置

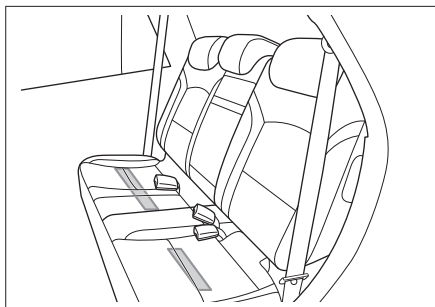


① 随车工具包

② 车轮螺母扳手和备胎升降器摇杆前段及中段

随车工具包、车轮螺母扳手和备胎升降器摇杆前段及中段固定在后排座椅下部。

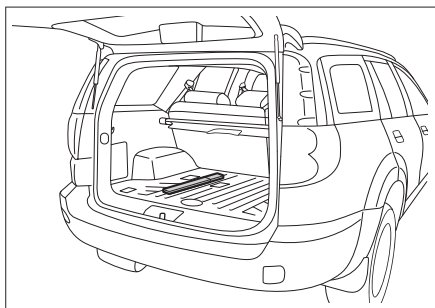
取出与放回



8A1FE71FE72C

1. 掀起后排座椅座垫。（▷ 第 30 页）
2. 从后排座椅下部的固定位置取出随车工具包、车轮螺母扳手和备胎升降器摇杆前段及中段。
3. 放回方法与取出方法相反。

三角警告牌



59303C56B18C

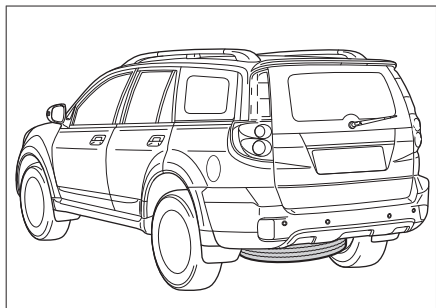
三角警告牌放置在行李区。

备胎

车辆装备

请注意，本手册包含了该车型系列的所有标准装备、国别装备和特殊装备。因此，本手册中所描述的某些装备或功能可能并未装配在您的车辆上或仅在某些市场提供。具体配置信息，请查阅相关销售资料或咨询您购车时的经销商。

放置位置



84C61B96DCF6

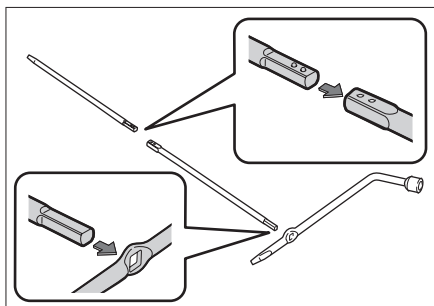
备胎放置在车辆后底部，位置如图所示。

⚠ 注意

- 备胎因为使用频率低、与地面的摩擦少，因此换上备胎后，四条轮胎的摩擦系数会略有不同，请谨慎驾驶。建议您尽快修复标准轮胎并替换备胎。
- 定期检测备胎状态，如：胎压、有无裂纹和鼓包等，确保发生故障时备胎可用。

取出与放回

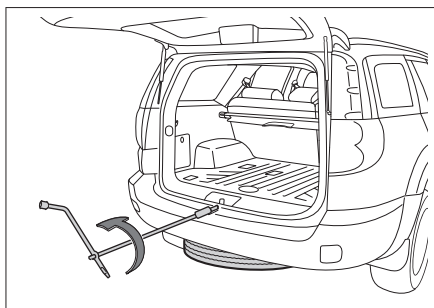
1. 取出车轮螺母扳手和备胎升降器摇杆。



2A181BCF3FE8

将备胎升降器摇杆前段和中段及车轮螺母扳手组合成如图所示的形式。

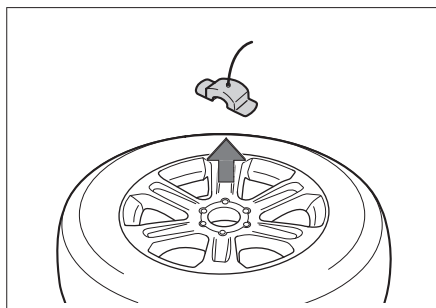
2. 放下备胎。



2C89287DF861

将备胎升降器摇杆伸入车底，插入备胎绞盘的凹槽内，然后逆时针旋转车轮螺母扳手以降低备胎。

3. 取出备胎。



3515FC2C20F1

当备胎完全降低后，将备胎托板拿出，
小心地将备胎从车后下部取出。

4. 放回备胎的操作与取出备胎相反。

更换备胎

车辆装备

请注意，本手册包含了该车型系列的所有标准装备、国别装备和特殊装备。因此，本手册中所描述的某些装备或功能可能并未装配在您的车辆上或仅在某些市场提供。具体配置信息，请查阅相关销售资料或咨询您购车时的经销商。

轮胎故障表现

出现以下情况时，需考虑轮胎是否爆胎或破裂：

- › 方向盘抖动时。
- › 车辆异常震动时。
- › 车辆异常倾斜时。

▲ 注意

- › 行车中爆胎或轮胎破裂时，请握紧方向盘，轻踩制动踏板减速。禁止紧急制动或急打方向盘，否则容易导致车辆失控。
- › 爆胎后，须立即更换备胎。在爆胎的状态下持续行车将导致行驶不稳定，容易造成意外事故。除此之外，还容易损伤轮辋、车轮、悬架、车身等。

更换备胎前的准备

1. 车内所有乘员下车。
2. 将车辆停放至坚硬、平坦，且不影响正常交通，能够安全作业的地点。
3. 施加驻车制动。
4. 关闭发动机。
对于手动挡车辆，将换挡杆切换至 1 挡或 R 挡，关闭发动机。

▲ 警告

切勿在换挡杆处于 N 挡时使用千斤顶支起

车辆。否则，千斤顶支撑不稳，从而导致事故发生。

5. 开启危险警告灯，放置三角警告牌。
6. 准备备胎、千斤顶、备胎升降器摇杆、车轮螺母扳手、轮胎止动器。

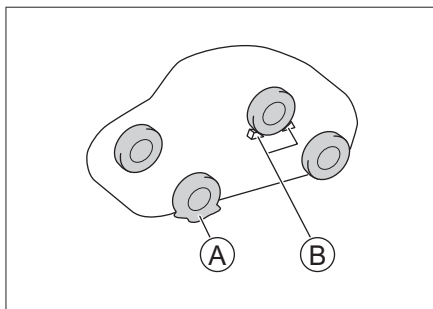
▲ 注意

- › 在使用千斤顶时，需要配合使用轮胎止动器。
- › 轮胎止动器可以在服务商处购买，有关事宜请与服务商联系。
- › 如果没有轮胎止动器，可以使用能够固定轮胎的大石块等替代。

更换备胎方法

拆卸故障轮胎

1. 固定轮胎。

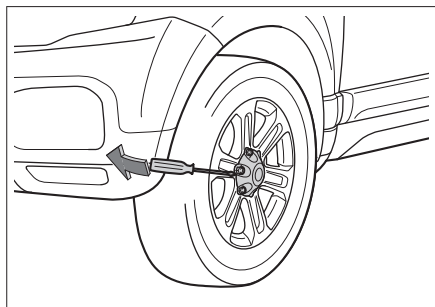


9E16535A9B31

- ① 故障轮胎
- ② 轮胎止动器

按对角关系，用轮胎止动器抵住轮胎。
托起前轮时抵住后轮，托起后轮时抵住前轮。（图为需要托起左侧前轮的情况）

2. 拆卸车轮轮毂装饰罩。



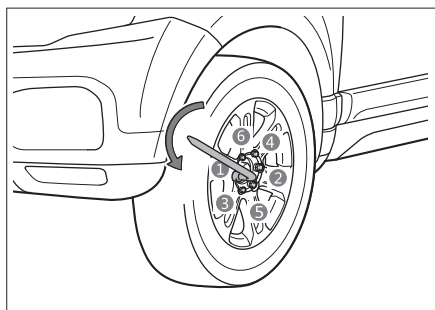
96B5144F8000

利用平头螺丝刀，按图中所示方式，卸下车轮轮毂装饰罩。

注意

轮毂装饰罩是用塑料制成的，撬动时应格外小心，可用棉布等包裹螺丝刀，以免造成划伤或损坏。

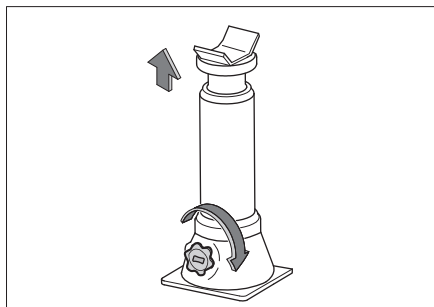
3. 拧松螺母。



0A9058672987

利用车轮螺母扳手，按照图示顺序逆时针稍微拧松螺母（约 1~2 圈）。

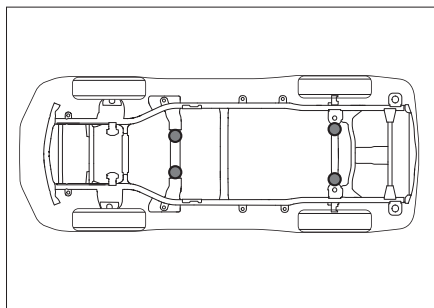
4. 调节千斤顶高度。



1191C141CB61

将千斤顶放在平坦且坚硬的地面上。顺时针拧动千斤顶的调节旋钮，使千斤顶的高度接近车身的举升位置。

5. 将千斤顶放在举升位置的下方。



59CCBDCBE10A

调整千斤顶位置及高度，使其头部缺口卡入举升位置。确保千斤顶稳定地固定在车体的举升位置上。

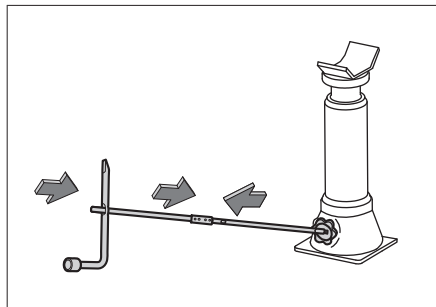
注意

使用千斤顶时，务必遵守以下事项。否则，容易损坏车辆或使千斤顶移位，造成严重的人员伤害：

- › 务必关闭发动机。
- › 不要在车辆载人状态下使用千斤顶。
- › 千斤顶必须放在平坦、坚硬的地面上。
- › 不要在千斤顶上部或下部夹放物品。

- › 千斤顶的举升高度不宜过高，适于换胎即可。
- › 千斤顶举升车辆后，不要钻入车下。
- › 降下车辆时，要留意周围的情况，以防夹伤操作人员及周围其他人员。

6. 升高车辆。



FD8C06225966

将备胎升降器摇杆前段和中段以及车轮螺母扳手组合成上图所示形式，然后将其插进千斤顶端孔中。

顺时针拧动组合工具，使轮胎稍微离开地面。

⚠ 注意

操作时，应先将车辆稍微顶起一些，仔细检查无异常后，再继续升起车辆。

7. 拆下所有固定螺母，卸下轮胎。

⚠ 注意

- › 将轮胎直接放置在地面上时，请将轮辐面朝上，以免损伤。
- › 安装备胎前，最好将拆下的轮胎放置在车底，避免千斤顶移位、发生意外。

安装备胎

1. 清除车轮安装表面上的异物。

安装备胎之前，应先清除车轮安装表面

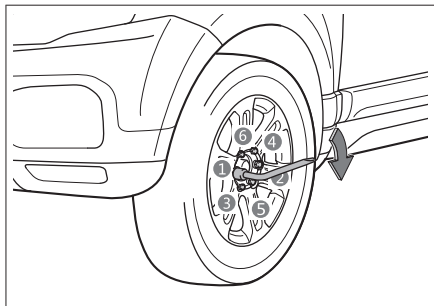
上的异物，否则车轮螺母可能在行车过程中松动，从而造成车轮脱离车辆。

2. 安装备胎，并以大约相同的力拧紧各螺母，确保螺母与车轮安装面已完全接触。
3. 逆时针拧动千斤顶，降下车辆。

⚠ 警告

降下车体时，要留意周围的情况，以防压伤操作人员及周围其他人员。

4. 按照图中指示顺序，利用车轮螺母扳手交替拧紧车轮螺母。



9E4AEACEEDB5

拧紧扭矩：135±15 牛·米

i 提示

更换备胎后，应尽快使用扭力扳手将螺母拧紧至紧固扭矩。否则车轮螺母容易松动、脱落，可能导致严重的伤亡事故。

5. 安装车轮轮毂装饰罩。
6. 放好所有工具、千斤顶、故障轮胎。

⚠ 警告

个人对轮胎进行焚烧，会产生有毒气体。请交给服务商进行处理。

⚠ 注意

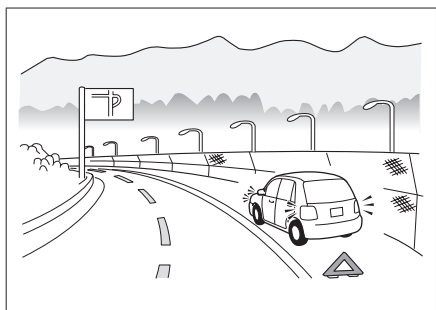
- › 不要使用带损伤、裂纹或变形的螺母、车轮。
 - › 使用车轮螺母扳手时要套紧螺母，否则在拧动螺母时容易脱开，造成人员伤害。
 - › 不要用脚踩踏车轮螺母扳手，或借助其他工具过度拧紧螺母，否则容易损坏螺母。
 - › 安装螺母时，不要涂抹润滑油或油脂。如果过分拧动，容易损坏螺母以及车轮；如果螺母松动，在行车中容易使车轮脱开，造成意外事故。
-
7. 装配有胎压监测系统的车辆更换轮胎后请尽快到服务商处进行胎压监测系统的初始化调整。

车辆发生事故时

车辆装备

请注意，本手册包含了该车型系列的所有标准装备、国别装备和特殊装备。因此，本手册中所描述的某些装备或功能可能并未装配在您的车辆上或仅在某些市场提供。具体配置信息，请查阅相关销售资料或咨询您购车时的经销商。

车辆发生交通事故时



3B65B4700E3D

5

紧急情况

因交通事故或车辆故障被迫停在路上时，为了警示其他车辆，请采取以下措施：

- › 开启危险警告灯。
- › 穿好随车附带的反光背心。
- › 依照当地交通法规在车辆后方放置三角警告牌。

车辆发生陷车事故时

在雪地、泥地、沙地等地方行驶时，易出现陷车事故，应谨慎行驶。

如果发生陷车事故，可尝试执行以下操作：

1. 关闭发动机，施加驻车制动。
2. 去除陷入轮胎周围的泥、雪或沙土。
3. 放置木块、石头或其它材料以帮助提高轮胎附着力。
4. 重新启动发动机。
5. 释放驻车制动，小心加速，使车辆脱离

陷坑。

如果不能通过上述方法使车辆脱困，则需要拖车救援。

警告

在脱离陷坑时应注意以下事项：

- › 应确保周围区域宽敞通畅，以免撞到其他车辆、物体或人员。
- › 车辆脱离陷坑的瞬间会突然向前或向后冲，所以应格外小心。

车辆装备

请注意，本手册包含了该车型系列的所有标准装备、国别装备和特殊装备。因此，本手册中所描述的某些装备或功能可能并未装配在您的车辆上或仅在某些市场提供。具体配置信息，请查阅相关销售资料或咨询您购车时的经销商。

车辆亏电表现

- › 起动机发出“咔嚓、咔嚓”的声音，并且不转动。即使转动，其力量也很弱，无法启动发动机。
- › 前照灯比正常状态暗。
- › 喇叭不响或声音较弱。

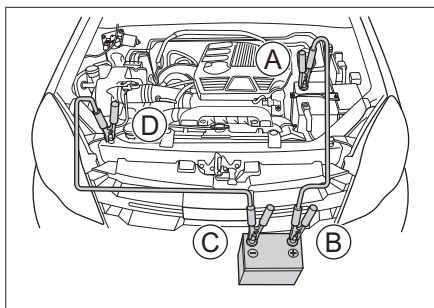
跨接启动方法

如果本车因蓄电池亏电而无法启动，可使用电缆跨接另一辆车的蓄电池辅助启动车辆。

▲ 注意

- › 并非所有车辆的蓄电池都可使用。只能使用额定电压为 12 伏的蓄电池进行跨接启动。
- › 不能使用推车或拖车的方法启动车辆。

1. 按照以下顺序连接辅助电缆。



① 亏电车辆的蓄电池 ⊕ 极

- ② 救援车辆的蓄电池 ⊕ 极
- ③ 救援车辆的蓄电池 ⊖ 极
- ④ 亏电车辆的搭铁点

i 提示

本图为示意图，因车型配置不同，蓄电池正负极位置及搭铁点位置可能有所不同，具体请以实车为准。

2. 给蓄电池充电。

启动救援车辆，稍微提高发动机转速，并保持该转速大约 5 分钟，可临时给亏电车辆的蓄电池充电。

3. 启动亏电车辆。

如果仍无法启动车辆，则要确认跨接电缆连接是否正常，然后再给蓄电池充电。

4. 拆下跨接电缆。

一旦车辆启动，按照与连接相反的顺序拆下跨接电缆。

▲ 警告

- › 在充电或跨接启动过程中，可能有气体从蓄电池中溢出。此时存在爆炸的风险。务必使蓄电池远离火花、明火及其他易燃物品。
- › 救援车蓄电池的负极不要直接连接亏电车辆蓄电池负极。
- › 蓄电池液具有腐蚀性，对眼睛和皮肤易造成严重伤害。如果不慎接触，请立即用大量的清水冲洗，并立即就医。
- › 在连接、拆下跨接电缆时，不要将电缆与风扇、皮带等缠绕在一起。
- › 确保各条电缆正确连接，并使各端头之间保持一定距离，避免正、负极接触。

注意

蓄电池经常亏电时，请到服务商处接受检查。

车辆装备

请注意，本手册包含了该车型系列的所有标准装备、国别装备和特殊装备。因此，本手册中所描述的某些装备或功能可能并未装配在您的车辆上或仅在某些市场提供。具体配置信息，请查阅相关销售资料或咨询您购车时的经销商。

发动机过热时

过热表现

- › 水温指示进入红色预警区。
- › 发动机加速无力。
- › 从机舱盖冒出蒸汽。
- › 空调压缩机可能自动停机。

处理方法

1. 将车辆停在安全地点，并关闭发动机。
如果当时正在使用空调，请将其关掉。
2. 确认是否从机舱盖处冒出蒸汽。
 - › 如果未冒出蒸汽，打开机舱盖后再运行发动机。
 - › 如果冒出蒸汽，请等待不冒蒸汽后，再打开机舱盖，然后再运行发动机。
3. 检查冷却风扇是否运转。
 - › 如果风扇不运转，请关闭发动机，并联系服务商。
 - › 如果风扇正常运转，等待水温开始下降时，即可关闭发动机。
4. 确认冷却液量。
如果冷却液量不足，请予以补充。并检查是否有管路漏液，如有漏液，请联系服务商。
5. 确认散热器芯部是否有异物。
如果有异物影响散热，请予以清理。

警告

- › 当有蒸气从机舱盖冒出时，不要立即打开。否则，可能造成烫伤等严重人员伤害。
- › 当散热器较热时，不要打开散热器盖或溢水罐盖，否则容易使蒸汽或冷却液溢出，造成烫伤等严重人员伤害。
- › 打开散热器盖或溢水罐盖时，不要触碰或靠近风扇、皮带，并用布包住盖子慢慢打开。
- › 当发动机处于运行状态时，不要触碰或靠近到风扇、皮带，否则容易将手和衣物等卷进去，造成严重人员伤害。
- › 不要在发动机处于过热状态时添加冷却液。如果突然加进冷却液，容易损坏发动机。要在发动机完全冷却后，再添加冷却液。

注意

如果在行车途中水温指示再度进入红色预警区，应尽快到就近的服务商处接受检查。

牵引

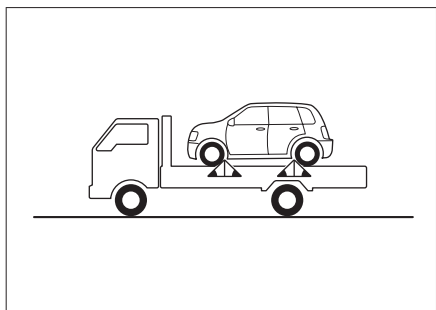
车辆装备

请注意，本手册包含了该车型系列的所有标准装备、国别装备和特殊装备。因此，本手册中所描述的某些装备或功能可能并未装配在您的车辆上或仅在某些市场提供。具体配置信息，请查阅相关销售资料或咨询您购车时的经销商。

使用专业车牵引

⚠ 警告

牵引时必须遵守当地与拖车牵引有关的法规要求。



2B90E9A6BD43

使用平板式载货车是牵引车辆的最佳方法。

用平板式载货车牵引时，必须将车辆锁定牢固。

使用拖车钩牵引

⚠ 警告

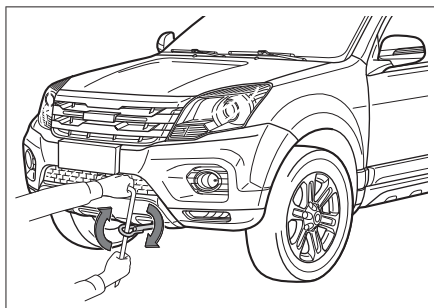
牵引时必须遵守当地与拖车牵引有关的法规要求。

在紧急情况下，如果不能使用专业车牵引时，可以临时用拖车钩来牵引车辆，这种牵引方法只能在硬质铺装路面上低速牵引一小段距离。

使用拖车钩牵引时，驾驶员必须坐在车内操控方向盘和制动踏板，且车轮、车桥、转向、制动、传动系统（变速器等）、灯光系统（转向灯、制动灯）的状态良好。

具体牵引步骤如下：

1. 取出拖车钩和车轮螺母扳手，并安装拖车钩。



CC8F435E5264

将拖车钩插入安装孔，顺时针拧动拖车钩，使其暂时固定。然后再利用车轮螺母扳手将拖车钩固定牢固。

2. 将牵引绳索安装在拖车钩上，注意不要碰坏车身。

牵引车与被牵引车的间距应大于 4 米小于 10 米。

在牵引绳索的中部要系上一块白色布条（0.3 米×0.3 米以上）。

⚠ 注意

不要使用钢丝绳进行牵引，否则容易损坏保险杠。

3. 启动车辆。

无法启动车辆的情况下，也要将点火开关切换至 ON 模式。

4. 将挡位切换至 N 挡。

▲ 注意

无法将变速器挡位切换至 N 挡时，禁止使用拖车钩牵引车辆。

5. 开启危险警告灯，释放驻车制动，等待牵引。

牵引速度不超过 30 公里/小时，牵引距离不超过 80 公里。

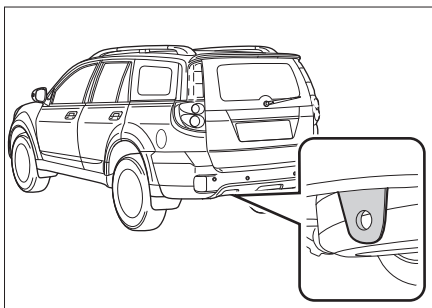
▲ 警告

当车辆发生陷车事故需要牵引时，尽量委托给服务商。禁止使用拖车钩进行牵引，否则容易损坏拖车钩和悬架部件。

▲ 警告

- › 禁止向后牵引车辆。
- › 如果未启动车辆，助力系统将不起作用，转向和制动操作将较为困难，牵引时应尽量降低车速。否则，可能发生意外事故。
- › 牵引时禁止关闭点火开关，因为方向盘会锁死，致使无法转向，容易造成意外事故。
- › 牵引过程中，要注意前方车辆的制动灯，以避免牵引绳索松弛，容易造成意外事故。
- › 出现下列情况，禁止使用拖车钩牵引：
车辆转向系统或制动系统失效时。
车轮无法正常转动时。
车辆前后灯光系统不能正常工作或灯具不全时。
行驶在比较长的下坡路上时。

牵引故障车



F170FEC07C01

1. 找到后拖车钩的位置（如图）。
2. 将牵引绳索安装在拖车钩上，注意不要碰坏车身。
牵引车与被牵引车的间距应大于 4 米小于 10 米。
在牵引绳索的中部要系上一块白色布条（0.3 米×0.3 米以上）。

▲ 注意

不要使用钢丝绳进行牵引，否则容易损坏保险杠。

3. 开启危险警告灯，启动车辆，开始牵引。

▲ 注意

- › 禁止牵引比本车重的车辆，否则容易损坏车辆。
- › 避免突然起步或不稳定的驾驶操作，否则拖车钩或牵引绳索会受到过大的拉力。
- › 行驶在比较长的下坡路段时，不要使用绳索牵引车辆。
- › 禁止向后牵引车辆。



Blank lined writing area consisting of 20 horizontal blue lines.

6

维护保养

车辆保养的必要性.....	156
机舱	157
燃油滤清器（柴油车型）	163
柴油颗粒捕集器再生	164
零部件更换.....	166
车辆养护	170

车辆保养的必要性

车辆保养是车辆的健康诊断，可减少修车的烦恼

车辆在使用过程中，各零部件不可避免的会发生磨损。为使您能够安心地驾驶车辆，需要定期进行检查保养、维修，这样可以保持和恢复车辆性能。

车辆保养可以使您更安心地驾驶车辆

在保养过程中，可以根据零部件的使用情况，进行必要的预防维修，做到防患于未然，让您在下次保养前可以放心地驾驶车辆。

延长车辆的使用寿命，降低车辆的使用成本

制动衬片、轮胎等部件在发挥其作用的同时会逐渐地磨损，并非可以永久使用。使用超过磨损极限的零部件易引起车辆故障，甚至引发交通事故。因此进行定期保养是有必要的。

车辆装备

请注意，本手册包含了该车型系列的所有标准装备、国别装备和特殊装备。因此，本手册中所描述的某些装备或功能可能并未装配在您的车辆上或仅在某些市场提供。具体配置信息，请查阅相关销售资料或咨询您购车时的经销商。

安全提示

⚠ 警告

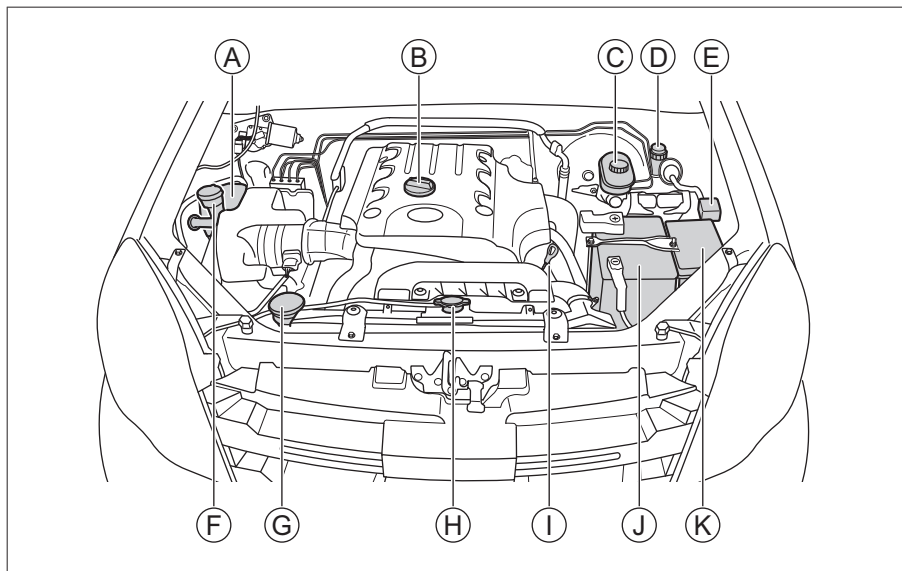
- › 机舱是危险作业区域，作业时要特别小心！
- › 进行油液检查和加注方面的作业时，请遵守以下事项，否则可能会造成烫伤或火灾：
 - 关闭发动机。
 - 施加驻车制动。
 - 让发动机充分冷却。
 - 让儿童远离机舱。
 - 禁止往热发动机上泼洒油液。
 - 禁止使水接触到机舱。
- › 进行燃油系统或电气装置方面的作业时，请遵守以下事项，否则可能造成火灾：
 - 断开蓄电池负极。
 - 禁止吸烟。
 - 禁止在明火附近作业。

⚠ 注意

添加油液时请注意，油液绝不可混淆。否则会造成严重的功能缺陷并导致车辆零部件损坏。

油液位置

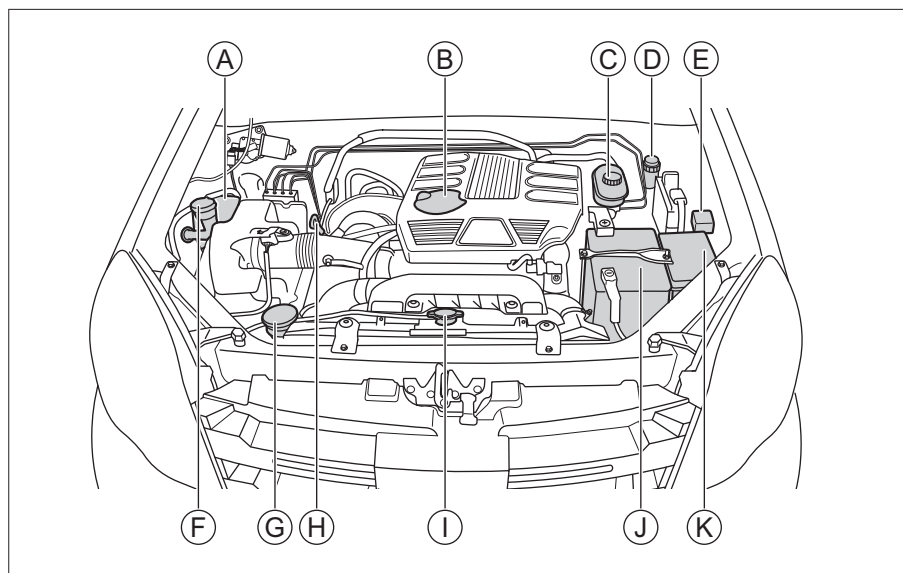
搭载柴油发动机的机舱



4FA8140E64E5

- ① 溢水罐
- ② 发动机机油加注口盖
- ③ 制动液储液罐
- ④ 离合器液储液罐
- ⑤ 发动机机舱后保险盒
- ⑥ 风窗洗涤液储液罐
- ⑦ 动力转向液储液罐
- ⑧ 散热器盖
- ⑨ 发动机机油尺
- ⑩ 蓄电池
- ⑪ 发动机机舱前保险盒

搭载汽油发动机的机舱

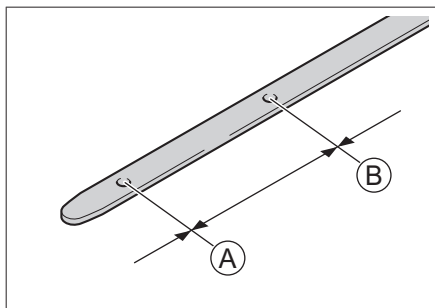


6525B7445422

- ① A 溢水罐
- ② B 发动机机油加注口盖
- ③ C 制动液储液罐
- ④ D 离合器液储液罐
- ⑤ E 发动机机舱后保险盒
- ⑥ F 车窗洗涤液储液罐
- ⑦ G 动力转向液储液罐
- ⑧ H 发动机机油尺
- ⑨ I 散热器盖
- ⑩ J 蓄电池
- ⑪ K 发动机机舱前保险盒

发动机机油

检查



1F3F6C4FEA92

Ⓐ 下限

Ⓑ 上限

将车停放在平坦的路面上，发动机热机至正常工作水温，然后将点火开关切换至 LOCK 模式，10 分钟后检查机油液面高度。

液面高度应位于机油尺的下限和上限标记之间。

如果机油液面高度接近或低于下限标记，应及时添加机油，使液位上升到下限和上限标记之间。

i 提示

机油尺的形状因发动机的不同而不同。

! 警告

- 发动机工作时，若接触或靠近皮带及风扇等旋转部分，有可能将手、衣服、工具等卷进，造成意外事故。
- 检查或加注发动机机油时，小心操作防止烫伤。
- 发动机机油放置不用时，请妥善保管。如果流出并渗入地下或浮于水面，会造成环境污染。

加注

打开发动机机油加注口盖，慢慢地倒入机油，以免机油溢出。如果不慎溢出，应立即清除。否则会损坏机舱内的零部件。

机油对保证发动机的性能和寿命有重要的作用，故应使用优质净化的机油。为了您的车辆性能，请务必使用指定型号的机油。

机油添加剂

您的车辆不需要任何机油添加剂，添加剂不能改进发动机的性能与耐久性。

! 注意

- 请定期检查更换发动机机油。否则，可能会由于机油油量不足或机油老化，造成发动机旋转部分润滑不良，出现烧结，损伤发动机。
- 发动机机油具有润滑和冷却作用，即使正常驾驶，润滑活塞及气门的一部分机油也会掺杂在燃烧室内燃烧，导致机油量随着行驶而减少。油量的减少程度因行驶条件不同而异。
- 加注发动机机油时，请注意不要过量。

制动液/离合器液

检查

应定期检查储液罐内的液面高度。

检查储液罐内的液面高度是否在下限标记与上限标记之间。

如果制动液液位低于下限标记，则应添加制动液，使液位上升到下限和上限标记之间，并检查制动系统有无渗漏现象。

加注

拧开储液罐盖，慢慢地倒入油液，以免油液

溢出。如果不慎溢出，应立即清除。否则会损坏机舱内的零部件。

请务必使用指定型号的制动液。

警告

- › 制动液不足则制动效果变差，有发生事故的危險。
- › 制动液对人体有害并具有腐蚀性。如果意外接触，应立即用大量清水冲洗。如果误食，立即就医。
- › 如储液罐上标有标识，表明其内为区别于矿物型制动液的综合型制动液。使用矿物型制动液会对制动系统的橡胶密封圈造成不可逆转的损害。

注意

- › 应依照定期保养表中推荐的行驶时间或里程数更换制动液。
- › 制动液会吸收水分。如果长期在大气湿度较高的地区使用车辆，更换制动液的频次应高于保养表中要求的频次。

动力转向液

检查

应定期检查储液罐内的液面高度。

检查储液罐内的液面高度是否在下限和上限标记之间。

如果储液罐中的液位低于下限标记，则应添加动力转向液，使液位上升到下限和上限之间，并检查转向系统有无渗漏现象。

加注

拧开储液罐的盖子，慢慢地倒入油液，以免油液溢出。如果不慎溢出，应立即清除。否则会损坏机舱内的零部件。

请务必使用指定型号的动力转向液。

警告

动力转向液不足，会导致转向助力失效或转向系统损坏，有发生事故的危險。

发动机冷却液

检查

应定期检查溢水罐内的液面高度。

检查溢水罐内的液面高度是否在下限和上限标记之间。

如果冷却液液位低于下限标记，则应添加冷却液，使液位上升到下限和上限标记之间，并检查冷却系统有无渗漏现象。

加注

待发动机冷却，慢慢打开盖子使压力泻出。

如果冷却液溅出，必须用水清洗，以防止损坏零部件或漆面。

请务必使用指定型号的冷却液。

警告

- › 冷却液中掺有乙二醇，可降低冷却液的冻结温度。请勿随意排放，否则会造成水质污染。
- › 发动机处于高温状态时，禁止打开溢水罐盖。冷却系统可能存在压力，如果打开，可能会喷出高温的冷却液，导致烫伤及其他伤害。
- › 更换冷却液时，请与服务商联系。

风窗洗涤液

检查

正常使用时，应定期检查储液罐的液面高度。洗涤液不足时，请及时补充。

加注

打开储液罐盖，慢慢地倒入洗涤液，以免洗涤液溢出。如果不慎溢出，应立即清除。

应添加优质的洗涤液，可提高除污能力，并能防止在寒冷天气中冻结。

警告

发动机很热或发动机工作时，不要补充洗涤液。因为洗涤液包含酒精成分，如果溅到发动机上，有着火的危险。

注意

请不要加注肥皂水等液体来代替洗涤液。否则，可能损坏车身漆面。

散热器

定期检查散热器。如果散热器特别脏或有异物，请及时清理。如果不能确定其是否运行正常时，请到服务商处进行检查。

蓄电池

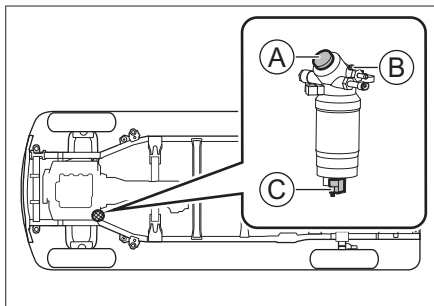
本车采用了免维护蓄电池。

蓄电池电量不足时，需及时充电或更换蓄电池。更换电池时，请交给服务商进行处理。

车辆装备

请注意，本手册包含了该车型系列的所有标准装备、国别装备和特殊装备。因此，本手册中所描述的某些装备或功能可能并未装配在您的车辆上或仅在某些市场提供。具体配置信息，请查阅相关销售资料或咨询您购车时的经销商。

使用方法



7D71DE0985FC

- ① 手动泵
- ② 放气螺栓
- ③ 放泄塞

燃油滤清器放水

1. 逆时针方向旋转放泄塞放水。
2. 放水后，顺时针方向旋转放泄塞加以旋紧，上下操作几次手动泵。
放泄塞扭矩：（1~1.6）牛·米。
3. 启动发动机后，确认放泄塞处不漏油。

燃油系统放气

如果燃油箱变空，空气会进入燃油系统。燃油系统中含有空气的话，燃油就无法顺畅地流入发动机内。因此，必须对燃油系统进行放气。

1. 松开燃油滤清器的放气螺栓。
2. 操作燃油滤清器上的手动泵，将燃油系

统的空气排出，直至燃油流出且无气泡。

3. 紧固放气螺栓，再次操作手动泵 3 至 4 次。

放气螺栓扭矩：（7~9）牛·米。

⚠ 注意

- › 柴油发动机高压油泵采用柴油润滑，应尽量避免出现燃油用尽的情况。
- › 否则会加剧高压油泵的磨损。如果发动机在 10 秒内仍然不能启动，可能是燃油系统中的气体没有排净，应重新给燃油系统放气。

柴油颗粒捕集器再生

车辆装备

请注意，本手册包含了该车型系列的所有标准装备、国别装备和特殊装备。因此，本手册中所描述的某些装备或功能可能并未装配在您的车辆上或仅在某些市场提供。具体配置信息，请查阅相关销售资料或咨询您购车时的经销商。

自动再生程序

在行车过程中，当柴油颗粒捕集器（DPF）中捕捉的颗粒物达到一定条件后，车辆会自动启动自动再生程序，将颗粒物进行充分燃烧，使 DPF 恢复捕捉颗粒物的能力。

当仪表上 DPF 再生指示灯点亮，同时提示“正在自洁请稍候”，表示车辆已启动自动再生程序。

为顺利完成自动再生程序，建议进行如下操作，直至 DPF 再生指示灯熄灭：

- › 尽量选择路况良好的道路上匀速行驶，并保持发动机转速在 2000 转/分钟左右平稳运行。
- › 尽量避免发动机怠速运行。
- › 尽量避免停车或关闭发动机。

警告

在执行自动再生程序期间，请遵守所有交通法规。

提示

为有助于再生过程，请遵守以下建议：

- › 避免发动机长时间或频繁低转速大油门运行。
- › 避免发动机长时间或频繁怠速运行。
- › 避免频繁停车或关闭发动机。

- › 避免经常性的短途驾驶。

注意

- › 必须加注国五及国五以上品质柴油，以防止油品问题导致颗粒物增多或催化器中毒。
- › 请定期更换指定型号的机油。

手动再生程序

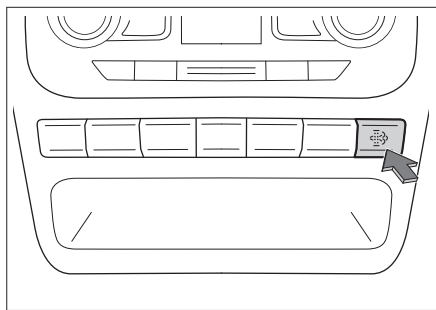
在某些特殊情况下，由于 DPF 自动再生不充分，将会触发报警信息，此时，发动机会有一定程度的扭矩限制。

当 DPF 再生指示灯点亮（有时伴有发动机维修警告灯、发动机故障警告灯闪烁），同时仪表提示“请原地开启排气自洁”，表示 DPF 需要立即执行手动再生程序。

请严格按照以下步骤执行手动再生程序或由服务商完成手动再生程序：

1. 选择平坦安全的地点停车，将档位切换至空挡，关闭发动机并施加驻车制动。
2. 关闭发动机 10 分钟后，检查机油液面高度。
若液面高度高于上限位置，请停止使用并立即联系服务商。
若液面高度正常，启动发动机，使发动机水温达到 30°C 以上（仪表水温指针至少一格）。
3. 将点火开关切换至 LOCK 模式并保持不少于 20 秒。

- 将点火开关切换至 ON 模式，长按手动再生按钮约 5 秒，直至仪表提示“请启动车辆并怠速”后松开。



1C797C65C7B8

- 启动发动机，启动后立即松开离合踏板，打开空调 A/C 开关，DPF 即可进入再生过程，此时发动机转速将自动上升到 2000 转/分左右，同时仪表提示“正在自洁请稍候”
- 等待约 10~20 分钟，再生过程结束，发动机转速会自动降低到怠速状态，仪表提示“自洁完成感谢等待”，表示 DPF 再生成功，同时发动机维修警告灯熄灭，发动机故障警告灯在三个驾驶循环后熄灭。

警告

- 手动再生程序运行时，会产生高温，请勿靠近干草、木材等易燃物停放车辆。
- 请勿在车库等密闭的环境内执行手动再生程序。

注意

- 再生程序进行中，请不要进行任何操作。否则，可能会自动退出再生过程。
- 如需紧急使用车辆，可通过踩下离合踏板、制动踏板或油门踏板等操作退出该程

序，但报警信息可能不会消除，仍需要及时进行处理。

- 若再生程序运行完成后，报警信息仍没有消除，请立即联系服务商。

车辆装备

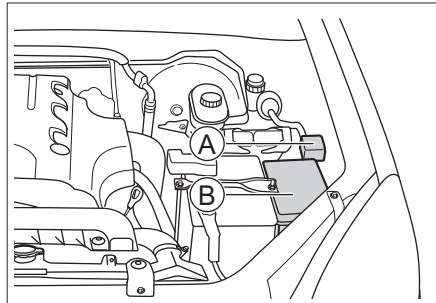
请注意，本手册包含了该车型系列的所有标准装备、国别装备和特殊装备。因此，本手册中所描述的某些装备或功能可能并未装配在您的车辆上或仅在某些市场提供。具体配置信息，请查阅相关销售资料或咨询您购车时的经销商。

保险丝

如果有任何电气部件不工作，则可能是保险丝已熔断。如果发生此情况，建议按照以下操作进行检查，并在必要时更换保险丝：

1. 关闭所有电气部件。
2. 将点火开关切换至 LOCK 模式，并施加驻车制动。
3. 保险丝位于以下位置：

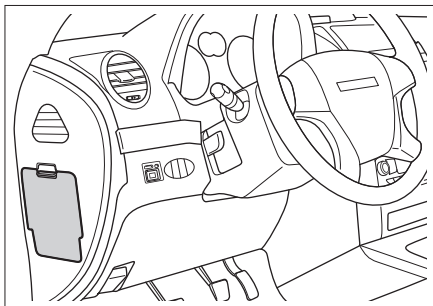
> 位于机舱保险盒内



47C545CABBA5

- Ⓐ 机舱后保险盒
- Ⓑ 机舱前保险盒

> 位于仪表板内



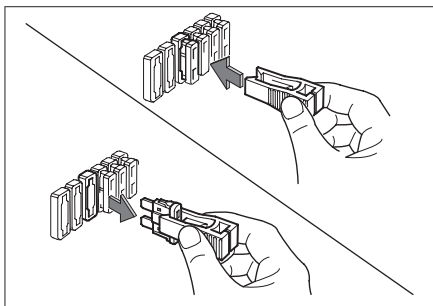
AF2D4B08EB22

拆下盒盖，即可看到。

⚠ 注意

- › 禁止水或其他液体进入保险盒内部，否则会损坏电气部件。
- › 安装保险盒盖时，应确保其正确位于保险盒上。否则，渗入湿气或污垢会影响保险丝的使用。

4. 使用随车附带的保险夹，拔出保险丝，逐根进行检查。



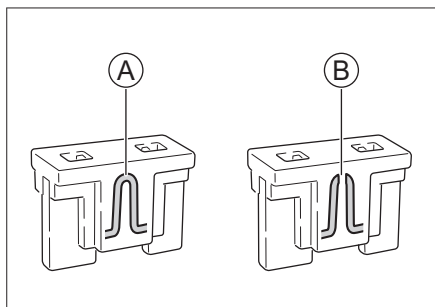
4E25C02B412B

⚠ 注意

- › 保险夹、备用保险丝位于机舱保险盒内。
- › 机舱保险盒和仪表板保险盒内附有保险丝标贴。通过标贴，可以确定保险丝与电气部件的对应关系。
- › 在确定已熔断的保险丝就是故障的起因之

前，还应检查所有的保险丝，并更换所有已熔断的保险丝。

5. 查看保险丝内部的导线，如果已经熔断，应使用安培值相同的备用保险丝来更换。



A280A8525650

- Ⓐ 正常保险丝
- Ⓑ 熔断保险丝

⚠ 警告

对于已经熔断的保险丝，请勿尝试修复或使用颜色或安培值不一致的保险丝代替，否则会因电缆过载而发生火灾。

6. 检查电气部件是否恢复正常工作。

⚠ 注意

如果安培值相同的备用保险丝在短时间内又熔断或电气部件没有恢复正常工作，则表明车辆可能存在严重的电气系统故障。此时，应及时与服务商取得联系。

雨刮片

前雨刮片更换

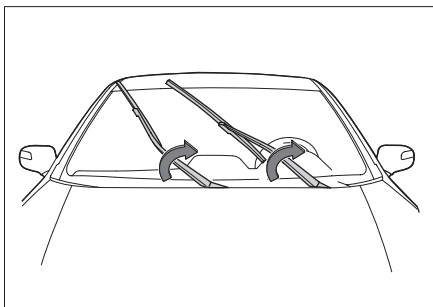
定期检查雨刮片，如发现以下情况，则应更换雨刮片：

- ⋯ 雨刮片有裂缝或者局部硬化。
- ⋯ 使用雨刮时，留下条纹或刮不净。

⚠ 注意

抬起和放回雨刮时，请勿直接拉住雨刮片，以免对其造成变形甚至损坏。

1. 将雨刮臂从车窗玻璃上抬起。

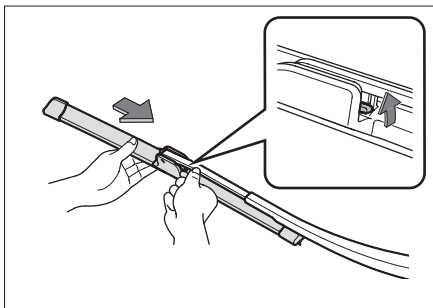


675410131FCB

⚠ 注意

不要在刮水器臂被抬起时打开机舱盖。否则，会损坏机舱盖和刮水器臂。

2. 将雨刮片从雨刮臂上取下。



08ECCD6FEE03

按住卡扣的同时，将刮片总成滑向卡扣，直至其从刮水器臂上脱开。

3. 安装新雨刮片，并将雨刮放回车窗玻璃上。

⚠ 注意

未安装雨刮片时，不允许将雨刮臂直接放到

风窗上，这会损伤玻璃。

后雨刮片更换

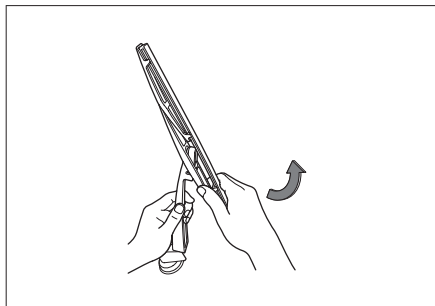
定期检查雨刮片，如发现以下情况，则应更换雨刮片：

- › 雨刮片有裂缝或者局部硬化。
- › 使用雨刮时，留下条纹或刮不净。

▲ 注意

抬起和放回雨刮时，请勿直接拉住雨刮片，以免对其造成变形甚至损坏。

1. 将刮水器臂从风窗上抬起。

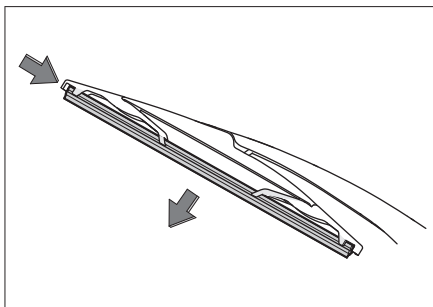


153E3556F23D

▲ 注意

后刮水器臂极限抬升角度大约为 45° ，抬升时不要过度抬升或用力过大，否则有损坏的风险。

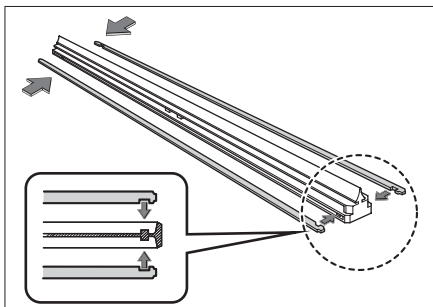
2. 取下旧刮片。



35EE88E6B01F

向外拉动刮片的中部，使刮片弯曲，并从刮水器臂末端的止推点中向内推动刮片，使其从 U 型槽中脱落，然后再进一步抽出刮片。

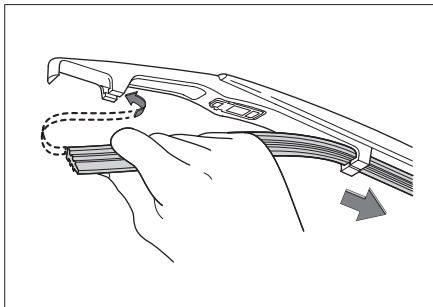
3. 检查新刮片。



6C7BC3458DDb

如果新刮片未带有金属加强板，请将旧刮片上的金属加强板取下，装入新刮片边缘的沟槽内。

4. 安装新刮片。



139511CB185F

通过刮水器臂的 U 型沟槽插入新的刮片。

5. 将刮水器臂放回到风窗上。

⚠ 注意

未安装雨刮片时，不允许将雨刮臂直接放到风窗上，这会损伤玻璃。

灯泡

新车出厂时，前组合灯已经校准。如果您经常用车辆携带重物，则前组合灯可能需要重新校准。前组合灯的校准工作请到服务商处进行。

灯泡检查

应定期检查外部车灯的工作情况。烧坏了的灯泡会降低车辆的能见度及向其他驾驶员发出提醒信号的能力，严重影响行车安全。

灯泡更换

灯泡应让专业人员更换。

一般情况下您不要自己更换损坏的灯泡，应让专业人员来完成这项工作。其主要原因是：更换灯泡前必须先拆下其它车辆部件，特别是那些只能从机舱内拆卸的灯泡。因此，建议您到服务商处更换灯泡。

⚠ 警告

- › 灯泡内有压力，更换时可能会爆炸，有受伤危险！
- › 如果车辆装配了氙气灯，在更换氙气灯泡时，不要开启灯光。否则，高电压可能造成严重人身伤害。
- › 禁止对外部照明和信号装置进行改装。
- › 禁止加装强制性标准以外的外部照明和信号装置。

关于车灯起雾

在雨天行驶或洗车等条件下，车灯罩内可能起雾。这是因为车灯内部与外部空气的温差而造成，它与雨天时车窗玻璃起雾是同样的现象，功能上无问题。但是，车灯罩内附着大粒水滴时或车灯内积水时，请联系服务商进行检修。

⚠ 注意

禁止使用化学溶剂或强力清洁剂擦洗外部车灯灯罩，以免对外部车灯灯罩造成损伤。

车辆装备

请注意，本手册包含了该车型系列的所有标准装备、国别装备和特殊装备。因此，本手册中所描述的某些装备或功能可能并未装配在您的车辆上或仅在某些市场提供。具体配置信息，请查阅相关销售资料或咨询您购车时的经销商。

轮胎保养

为保证行车安全，轮胎的型号和尺寸必须适合您的车辆，并具有状态良好的胎纹和适当胎压。

警告

- 请勿使用过度磨损、胎压不足或过度充气的轮胎，否则容易引发事故，造成人身伤亡。
- 必须遵守本手册中关于轮胎充气及保养的所有说明。
- 个人对轮胎进行焚烧，会产生有毒气体。请交给服务商进行处理。

6

维护保养

轮胎检查

在每次检查轮胎充气状态时，还应该同时检查轮胎有无外伤、异物刺入及磨损情况等。若发现以下情况，您应尽快更换轮胎：

- 胎面或侧面有损伤及凸起。
- 胎面过度磨损。

轮胎胎压

保持轮胎适当充气，可提供操控性、胎面寿命和驾驶舒适性三者的最佳组合。

充气不足的轮胎磨损不均匀，并且影响操控和油耗，更有可能由于过热而漏气。

充气过度的轮胎会使人员乘坐不舒服，也更

容易因路面的不平而受损，并且磨损不均匀。

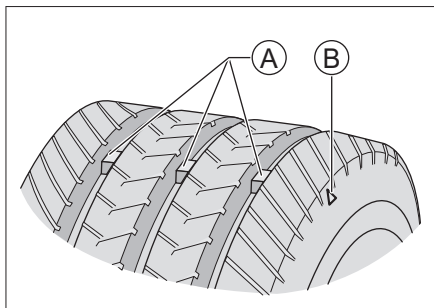
建议您定期检查轮胎胎压，包括备胎（若装配）。

应该在轮胎处于冷态时测量胎压。停车 3 小时以上或行驶距离不超过 1.5 公里，此时测量才会得到比较准确的数据。如果在轮胎处于热态时（行驶数公里后）检查胎压，压力读数将比冷态时的读数高 30~40 千帕，此类现象是正常的，不要为了达到规定的冷态胎压读数而放气，这将导致轮胎胎压不足。

提示

即使状态良好的轮胎，胎压也可能每个月降低 10~20 千帕，请定期检查。

轮胎磨损



4155B0FE6121

- ① 磨损标记
- ② 磨损标记位置指示图

提示

磨损标记位置指示图为示意图形，仅供参考，请以实车为准。

轮胎磨损达到极限后，应尽快更换轮胎。

如果持续使用花纹较浅或露出磨损标记的轮

胎，会导致制动距离延长、转向失效以及轮胎破裂等情况，容易造成意外事故。

如果发现轮胎磨损不均匀，或在驾驶时感觉到某种连续震动，请到服务商处进行检查。

在安装新轮胎时，一定要进行轮胎动平衡，这样可以增加乘坐的舒适性和延长轮胎寿命。

轮胎换位

为延长轮胎使用寿命并使轮胎磨损均匀，建议定期进行前后车轮的轮胎换位。

轮胎换位应让专业人员来完成，建议由服务商进行处理。

车轮平衡

不平衡的车轮会影响车辆的操纵性能和轮胎的寿命。即使正常使用，车轮也可能会失去平衡。因此，应按车轮动平衡参数对车轮进行平衡调整。

避免轮胎平点

如果车辆长时间停驻在较高温度的环境中，轮胎与地面的接触位置会产生轻微变形，这称为“平点”，这属于正常现象。但会导致车辆行驶时车身及方向盘抖动，随着行驶里程的增加，轮胎会变热并恢复原状，抖动会逐渐消失。

在车辆长时间静止时，可以通过以下任一方法，最大限度的减小轮胎平点：

- › 可将轮胎气压增大（约 300 千帕），该气压不能用于正常行驶，行车前，必须将气压恢复至推荐的轮胎气压。
- › 车辆最少每 30 天移动一次（15 天最佳），移动必须使原受力点至少旋转 90°。

天窗保养

日常保养频率

日常保养频率取决于驾驶条件以及天窗使用频率。

在沙尘严重地区或雨水特别丰富地区行驶时，建议增加日常保养频率。

▲ 注意

天窗保养不及时可能会导致漏水或异响，请根据使用条件的不同适当调整保养次数。例如在风沙较大的地区和使用较频繁的季节等情况下，应增加保养次数。

常规保养程序

灰尘和杂质可能聚集在天窗密封条、机械部件或导轨内，这可能导致天窗异响或功能故障，还会堵塞排水系统。定期打开天窗，清除灰尘和杂质，并使用干净抹布和水擦拭天窗密封条表面，定期对机械部件进行涂油保养。

打开天窗，检查天窗在运行过程中是否有卡滞等现象。若有，请到服务商进行检修。

▲ 注意

- › 天窗出现故障时，请尽快到服务商处进行检修。
- › 在寒冷结冰环境下，请勿强行打开天窗，以免损坏天窗电机和天窗密封条。必须等车内温度升至天窗密封条和车顶开口解冻后，方可打开天窗。
- › 在寒冷结冰环境下洗车后，应打开天窗，用干软布将天窗密封条擦干再行车。
- › 洗车前一定要将天窗关闭到位，不要将水柱直接对准天窗密封条。防止密封条在高压水柱压力下变形而使车内进水，造成密

封条损坏。

- › 在极为颠簸的道路上或者崎岖山地行驶时，不要长时间完全打开天窗，否则可能因为震动而损坏天窗内部零件。
- › 在雨季，应加强检查天窗密封条上的沙砾、灰尘情况，及时擦拭，以保证天窗的良好密封性能。

车外保养

洗车

经常洗车有助于保护车辆的外观。灰尘和砂砾会划伤漆面，树叶和鸟粪会损坏车身表面的光洁度。

应该在阴凉处清洗车身，不要在阳光直射下进行。如果车辆长时间停放在阳光下，在洗车之前要将车辆开到阴凉处，等待车身外表冷却后再进行清洗。

清洗方法

1. 检查车身有无树叶和鸟粪等污物。
用抹布或清除剂清除此类污物，然后，立即用清水冲洗，以免损坏车身表面的光洁度。
2. 用清水彻底冲洗车辆，以清除浮尘。
用水与清洁液以及软毛刷、海绵或软布清洗车辆。
3. 灌满一桶水，掺入洗车专用的清洁剂，从车顶部开始，逐渐向下反复冲洗。
4. 在您清洗和冲洗完整个车身外表后，用专用皮或软毛巾将其擦干。不要在空气中自然晾干，否则会导致车身失去光泽或形成水渍。

▲ 注意

- › 化学溶剂和强力清洁剂会损坏车身的油

漆、金属和塑料零部件。

- › 清洗车辆或驶过积水路面后，要轻踩制动踏板，确保制动器能够正常工作。
- › 寒冷季节洗车时，请勿对准锁孔、车门等部位的缝隙冲洗，以免锁孔或密封条结冰。

打蜡

打蜡有益于车辆的维护和保养，为了保证打蜡的效果，打蜡前必须对车辆进行彻底清洗。

目前，市场上车蜡种类繁多，各种车蜡性能不同，所以在选用时必须慎重，选择不当不仅不能保护车体，反而使车漆变色。

一般情况下，应根据车蜡的作用特点、车辆的新旧程度、车漆颜色及行驶环境等因素综合考虑。具体事宜请咨询服务商或专业人员。

修补漆面

应经常检查车身外表是否有掉漆或划痕。若有此类现象，应立即修复，以防止损伤部位的金属受腐蚀。

修补漆只能用来修补小面积掉漆或划痕，大面积掉漆应请专业人员进行修复。

液体泄漏检查

将车辆停放在平坦的路面上，静置一段时间后检查车下是否有燃油、机油或其它液体的泄漏。如果有明显的泄漏，请尽快联系服务商进行检修。

建议您每隔3年或每行驶10万公里（以先到者为准）对燃油胶管进行更换。

车内保养

警告

清洁剂可能含有有害物质，有受伤危险。进行车内清洁时，建议打开车门或车窗。只可使用规定用于车辆清洗的清洁剂，并注意包装上的说明。

注意

禁止水或其他液体接触车内电气部件，否则会损坏电气部件。

地毯

应经常用吸尘器吸去地毯上的灰尘。积尘过多，会加快地毯的损坏。

定期用洗涤剂洗刷，可使地毯保洁如新。应使用泡沫型地毯清洁剂。为尽可能保持地毯干燥，切勿在泡沫型清洁剂中加水。

编织物

应经常用吸尘器吸去编织物上的灰尘及污物。

一般清洗时，可以用干净柔软的布沾上微温的中性肥皂水清洗，为避免晾干后出现水印，请用另一块干净柔软的湿布进行擦拭，然后在空气中晾干。

若要清除顽固的污渍，则应使用编织物清洁剂。请遵循清洁剂使用说明进行操作。

皮革

应经常用吸尘器吸去灰尘及污物，尤其是褶皱和接缝处。

可以用柔软的布沾上清水来清洁皮革，然后，再用另一柔软的干布将其擦亮打光。如果需要进一步清洗，可以使用专用的皮革清洁剂。

使用皮革清洁剂擦拭后，要尽快将其用柔软的干布擦干。不要将浸有皮革清洁剂的抹布长时间放置在内饰的任何部位，有些皮革清洁剂可能会引起内饰编织物的树脂或纤维等褪色或断裂。

橡胶部件

受环境影响，橡胶部件可能会出现表面脏污和失去光泽，应定期使用橡胶养护剂清洁橡胶部件，尤其是已磨损的橡胶部件。

为了避免损坏或产生噪音，对橡胶密封件进行日常养护时不要使用含硅的养护剂，只能用水和合适的养护剂清洁。

塑料部件

提示

含酒精或溶剂的液体（如硝基稀释剂、冷却清洁剂、燃油、香水及化妆品等）会损坏部件表面。应使用微纤维软布（用水略微沾湿）清洁。

塑料部件例如包括：

人造革表面、车顶衬里、车灯玻璃罩、组合仪表的玻璃盖、杯托卷帘、出风口总成、黑色哑光喷漆部件、车内喷漆部件。

车窗

用玻璃洗涤剂清洗车窗内外侧，并用软布或纸巾擦干所有的玻璃和塑料表面。

注意

若后车窗内侧附有加热丝，那么过度用力擦拭可能会导致其移位或断裂。因此，擦拭时要轻轻用力，并沿加热丝方向进行擦拭。

座椅安全带

1. 如果座椅安全带变脏，可用中性温肥皂水擦洗。不要使用漂白粉、染料或清洁剂，此类物品会降低座椅安全带的耐用性。

在开车之前，应让安全带在空气中自然晾干。

2. 座椅安全带的导向环积尘太多会导致座椅安全带收缩迟缓，可用中性温肥皂水擦洗导向环内侧。

防腐蚀措施

影响腐蚀率的因素

- › 在车身下部积存的污垢、沙尘或冰雪等，会加速腐蚀。
- › 因沙石打击或轻微事故造成的涂层或其他防护层损伤，会加速腐蚀。
- › 在相对湿度较高或气温持续在冰点以上的地区行驶，会加速腐蚀。
- › 工业污染、海滨地区空气中的盐份和道路用盐过多，会加速漆面腐蚀过程。
- › 温度升高会加速通风不良零部件的腐蚀。

保护车辆免受腐蚀

- › 经常使用清洁的冷水，以及中性车辆洗涤剂洗车，以保持车辆清洁。
- › 经常检查漆面是否有损伤并尽快修复。
- › 经常检查车身下部，若有沙粒、污垢或冰雪等覆盖物，尽快用水刷洗干净。
- › 保持车门排水孔畅通，以免积水。
- › 如果车上积存有昆虫、沥青、水泥或其他相似的物体，尽早清洗。
- › 如果您经常在撒有融雪盐的道路、盐碱地、海边等含有盐分的道路行驶，应最少

每月冲掉车底部的附着物。

- › 如果您经常在沙石路面行驶，请考虑在车轮后安装挡泥板。

车辆长期存放

车辆的停放位置应有助于防止车况恶化，并易于重新开动车辆。如有条件，请将车辆停放在室内。

需要长期（一个月以上）停放车辆时，应做好以下准备：

- › 添加燃油。
- › 彻底清洗、干燥车身外表。
- › 清扫车辆内部，确保干净、整洁。
- › 释放驻车制动，用轮胎止动器抵住轮胎。
- › 略微打开一侧车窗（如果停放在室内）。
- › 断开蓄电池负极。
- › 将雨刮片用折叠的毛巾或布片垫起，使其不与车窗玻璃接触。
- › 为减少粘黏，应在所有车门密封处喷上硅酮润滑剂。
- › 使用由棉布之类的“多孔材料”制成的车衣覆盖车身。因为塑料布之类的无孔材料会积聚水气，容易损坏车身漆面。
- › 如有可能，应定期运转发动机片刻，使其达到运转温度。

7

技术数据

车辆识别176

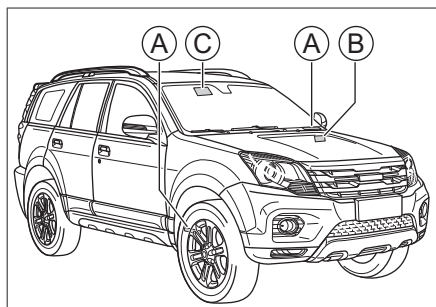
整车参数178

车辆识别

车辆装备

请注意，本手册包含了该车型系列的所有标准装备、国别装备和特殊装备。因此，本手册中所描述的某些装备或功能可能并未装配在您的车辆上或仅在某些市场提供。具体配置信息，请查阅相关销售资料或咨询您购车时的经销商。

车辆识别号



- Ⓐ 车辆识别号 (VIN)
- Ⓑ 车辆铭牌
- Ⓒ 微波窗口 (电子标识)

车辆识别号是车辆的身份代码，具有唯一性，被刻印在以下位置：

- › 仪表板左上部。
- › 车架右侧纵梁前段。
- › 机舱前围板上部的车辆铭牌上。

i 提示

使用诊断工具连接车载诊断接口后，可读取到电子控制单元 (ECU) 中的车辆识别号信息。

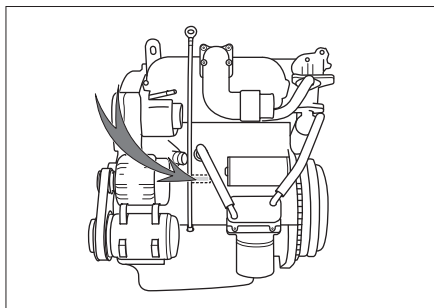
微波窗口推荐位置用于粘贴电子标识。电子标识应正面朝向机动车正前方，并采用粘贴方式附着于汽车前车窗玻璃内侧。

⚠ 注意

微波窗口位置禁止贴膜、加装加热金属丝等对采集信号有干扰的装置，否则数据不能有效读取。

发动机编号

柴油发动机

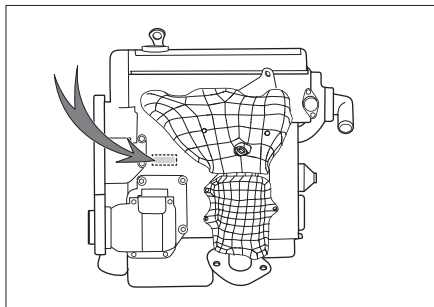


发动机编号刻印在发动机汽缸体上面。

i 提示

- › 为便于查看，在发动机气缸盖罩侧面贴有包含发动机型号和编号的标贴。
- › 根据发动机类型不同，发动机编号位置也可能不同。

汽油发动机



发动机编号刻印在发动机汽缸体上面。

i 提示

- › 为便于查看，在发动机正时罩盖上贴有包含发动机型号和编号的标贴。
 - › 根据发动机类型不同，发动机编号位置也可能不同。
-

整车参数

基本参数

整车尺寸、质量、油耗、排放标准、最高车速等基本参数，请参见随车附带的车辆正式文件。

▲ 注意

除专门注明或单独列出的参数外，本手册所列所有参数适用于标准装备车辆。对于特殊装备车辆和为其他国家生产的车辆，部分参数可能会有所不同。应始终以随车附带的车辆正式文件中的参数为准。

动力参数

发动机

型号	类型	额定功率/转速 [千瓦/转每分]	最大扭矩/转速 [牛·米/转每分]	最大爬坡度 [%]
4G63S4T	涡轮增压汽油机	140/5200	250/2400~4800	35
GW4D20D	涡轮增压柴油机	110/4000	320/1400~2800	45

轮胎规格

项目		数据
规格	标准轮胎	P235/65R17, 235/65R17, P235/70R16, 235/70R16, 235/65R18
	备胎	P235/65R17, 235/65R17, P235/70R16, 235/70R16, 235/65R18
胎压		参见中央立柱上的胎压标贴
防滑链	规格	厚度不超过 15 毫米的 TPU 聚氨酯防滑链
	安装位置	后轮

车轮参数

项目		数据
动平衡参数	单边 [克]	≤15
	双边之和 [克]	≤25

项目		数据	
定位参数	前轮	主销后倾	$3^{\circ}30' \pm 30'$ (左右偏差 $\leq 30'$)
		前轮外倾	$0^{\circ} \pm 30'$ (左右偏差 $\leq 30'$)
		前轮前束	$2.33' \pm 2.33'$
		主销内倾	$12^{\circ}30' \pm 30'$ (左右偏差 $\leq 30'$)

制动器参数

项目		数据
制动踏板	自由行程 [毫米]	6~9
制动块 (摩擦材料)	最小极限厚度 [毫米]	2
前制动盘	最小极限厚度 [毫米]	26
后制动盘	最小极限厚度 [毫米]	16

座椅参数

项目		数据
座椅滑轨设计位置		自最后位置向前移动 15 毫米
座椅靠背设计角度	前排座椅	25°
	后排座椅	23°
座椅靠背常用角度	前排座椅	$22^{\circ} \sim 25^{\circ}$
	后排座椅	23°

油液参数 发动机机油

汽油发动机机油规格

如果您选用 API（美国石油学会）标准的油品，我们建议：

项目	数据	
环境温度	-30°C以上	更低温度
质量级别	SN	SN
粘度级别	5W-40	0W-40

如果您选用 ACEA（欧洲汽车制造商协会）标准的油品时，我们建议：

- › 当您所在的地区温度在-30°C以上时，请使用 A3/B4 5W-40 的油品。
- › 当您所在的地区温度更低时，请使用 A3/B4 0W-40 的油品。

柴油发动机机油规格

对于国五排放且装配颗粒捕集器（DPF）的车型

- › 当您所在的地区温度在-30°C以上时，请使用 C3 5W-30 的油品。
- › 当您所在的地区温度更低时，请使用 C3 0W-30 的油品。

其他车型

如果您选用 API（美国石油学会）标准的油品，我们建议：

项目	数据		
环境温度	-20°C以上	-30°C以上	更低温度
质量级别	CI-4 及更高	CI-4 及更高	CI-4 及更高
粘度级别	15W-40	5W-40	0W-40

如果您选用 ACEA（欧洲汽车制造商协会）标准的油品时，我们建议：

- › 当您所在的地区温度在-30°C以上时，请使用 A3/B4 5W-40 的油品。
- › 当您所在的地区温度更低时，请使用 A3/B4 0W-40 的油品。

机油容量

发动机型号	容量 [升]（参考值）
4G63S4T	4.3（更换机油和机油滤清器时） 4.0（只更换机油时）
GW4D20D	5.3±0.1

其他油液

油液类型		规格	容量 [升] (参考值)
变速器油 (6MT)		GL-4 75W-80 (高温地区以外地区) GL-5 140 (高温地区)	2.7±0.1
制动液		DOT4 合成制动液	0.75±0.04
离合器液		DOT4 合成制动液	0.09±0.01
冷却液	主加注量	乙二醇基-35 号 (高寒地区以外地区)	6.5±0.5
	副加注量	乙二醇基-45 号 (高寒地区)	0.7±0.3
风窗洗涤液		—	2.0±0.2
分动器润滑油	右置	ATF III	1.2
	左置		1.5±0.05
智能分动器润滑油		Mobil LT	1.5±0.05
前桥润滑油	柴油车型	TRANSMISSION DUAL9 FE 75W-90	1.8±0.1
	汽油车型		1.4±0.1
后桥润滑油		TRANSMISSION DUAL9 FE 75W-90	2.7±0.1
动力转向液	柴油车型	ATF III	1.0±0.1
	汽油车型		0.777±0.03 2

8

索引

字母索引184

指示灯索引.....187

A

- 安全带 118
- 安全标贴 136
- 安全气囊
 - 侧面安全气囊 126
 - 帘式安全气囊 126
 - 正面安全气囊 123

B

- 保险丝 166
- 备胎 142
- 泊车辅助系统
 - 倒车雷达 71
 - 倒车影像 72

C

- 柴油颗粒捕集器 164
- 车窗开关 21
- 车顶护栏 35
- 车载诊断系统 80
- 车外保养 172
- 车内保养 173
- 车辆识别号 176
- 催化转化器 79

D

- 导航 105
- 灯光高度调节 38
- 灯光控制
 - 车灯位置 36
 - 车内灯 39
 - 灯光控制组合开关 37
 - 跟随回家功能 38
 - 雾灯开关 38
 - 迎宾功能 38
 - 昼间行车灯 38
- 电源插座 48

- 点烟器 49
- 点火开关 61
- 电子制动力分配系统 77
- 动力转向液 161
- 动力参数 178
- 陡坡缓降系统 76
- 多媒体 96

E

- 儿童锁 20
- 儿童约束系统
 - 儿童座椅的类型 128
 - 儿童座椅的固定点 128

F

- 发动机启动与关闭 62
- 发动机过热时 151
- 发动机机油 160
- 发动机冷却液 161
- 方向盘 34
- 防抱死制动系统 77
- 风窗洗涤液 161

G

- 更换备胎 144

H

- 后背门
 - 手动后背门 19

J

- 机舱盖 27
- 机舱 157
- 警告提示音 89

K

- 空调系统 42
- 跨接启动方法 149

L

- 喇叭 34
- 蓝牙 98
- 轮胎保养 170

M

- 门锁
 - 车门锁钮锁止和解锁 18
 - 车门紧急锁止 18
 - 机械钥匙锁止和解锁 18
 - 钥匙按钮锁止和解锁 18
 - 中控按钮锁止和解锁 18
- 磨合期 60

N

- 内后视镜
 - 手动防眩目内后视镜 32
 - 自动防眩目内后视镜 32

P

- 碰撞断油系统 135

Q

- 千斤顶 140
- 牵引 152
- 曲轴箱排放控制装置 79

R

- 燃油加注 25
- 燃油蒸发控制装置 79
- 燃油滤清器 163

S

- 三角警告牌 141
- 散热器 162
- 上坡辅助系统 78
- 手动驻车制动 63
- 手动变速器 64
- 收音机 95

- 手机互联 100
- 梳妆镜 45
- 四驱系统
 - 电控四驱 66
 - 智能四驱 67
- 随车工具 140
- 锁式差速器 70

T

- 胎压监测系统 73
- 天窗保养 171
- 天窗
 - 天窗开闭 23
 - 遮阳帘开闭 24
- 头枕 28

W

- 外后视镜 32
- 危险警告灯 38

X

- 系统设置 101
- 蓄电池 162
- 巡航控制系统 74

Y

- 烟灰缸 49
- 氧传感器 79
- 钥匙 16
- 仪表亮度调节 39
- 仪表指示灯 85
- 仪表
 - 普通仪表 81
- 油液位置 158
- 油液参数 180
- 雨刮控制
 - 后雨刮 41
 - 前雨刮 40

Z

增压器 79

遮阳板 45

遮物帘 47

制动力辅助系统 77

制动液/离合器液 160

座椅参数 179

座椅

 电动座椅调节 29

 后排座椅 30

 前排扶手 30

 手动座椅调节 29

- | | | | |
|---|-----------------|---|-----------------------|
|  | 转向指示灯 85 |  | 胎压监测系统警告灯 86 |
|  | 灯光开启指示灯 85 |  | 充电警告灯 86 |
|  | 远光指示灯 85 |  | 发动机故障警告灯 86 |
|  | 前雾灯指示灯 85 |  | 发动机维修警告灯 86 |
|  | 后雾灯指示灯 85 |  | 机油压力警告灯 87 |
|  | 驾驶员安全带未系警告灯 85 |  | 安全气囊故障警告灯 87 |
|  | 副驾驶员安全带未系警告灯 85 |  | 发动机防盗指示灯 87 |
|  | 驻车制动指示灯 85 |  | 后除霜指示灯 87 |
|  | 防抱死制动系统故障警告灯 85 |  | 四驱指示灯 87 |
|  | EBD 指示灯 85 |  | AWD 指示灯 87 |
|  | 制动系统故障警告灯 86 |  | 低速四驱指示灯 87 |
|  | ESC 指示灯 86 |  | 发动机预热指示灯（柴油车
型） 87 |
|  | ESC 关闭指示灯 86 |  | 油水分离指示灯（柴油车型） 87 |
|  | 陡坡缓降指示灯 86 |  | 大气压力显示 87 |
|  | 巡航控制系统指示灯 86 |  | 海拔显示 87 |
|  | 水温警告灯 86 |  | 指南针 88 |
|  | 燃油低位警告灯 86 |  | 颗粒捕集器再生指示灯 88 |